

EINBAUVORSCHLAG

HYDRONIC 3 – D 5 E IM VW AMAROK (2H)



DIESER EINBAUVORSCHLAG IST FÜR FAHRZEUGE AB MODELLJAHR 2014 MIT FOLGENDEN MOTORISIERUNGEN GÜLTIG:

- 3,0 l Hubraum / 6-Zylinder-V-Motor TDI / 120 kW - 163 PS (HSN: 0603)
- 3,0 l Hubraum / 6-Zylinder-V-Motor TDI / 150 kW - 204 PS (HSN: 0603 / TSN: CBV)
- 3,0 l Hubraum / 6-Zylinder-V-Motor TDI / 165 kW - 224 PS (HSN: 0603 / TSN: CBQ)

i **WICHTIG** für den elektrischen Anschluss der Hydronic S3 CS Heizgeräte: Bitte beachten Sie die Hinweise am Ende dieses Einbauvorschlages!

IMPORTANT NOTE for the electrical wiring of Hydronic S3 CS heaters: Please read the reference at the end of this installation recommendation!

INHALT

KAPITEL	KAPITELBESCHREIBUNG	SEITE
1	Einleitung	3-5
2	Vormontage	6-10
3	Einbau	11-22
4	Nach dem Einbau	23
5	Teileübersicht	24
6	Erstinbetriebnahme EasyStart Remote / Remote+ / Web	25-33
	Merkblatt für den Kunden	35

Dieser Einbauvorschlag dokumentiert den Einbau des Heizgerätes Hydronic S3 in einem Fahrzeug des Modelljahres 2014 mit folgender Ausstattung:

- mit **Klimaautomatik / Komfortklimaautomatik**
- mit **LED- Scheinwerfern**
- mit **Allradantrieb**
- mit **Start-Stopp-System**
- mit **Automatikgetriebe**

Nicht geprüft wurden:

- **manuelle Klimaanlage**
- **Innenraumüberwachung**

BITTE BEACHTEN!

Dieser Einbauvorschlag ist unter Ausschluss irgendwelcher Haftungsansprüche für das o.g. Fahrzeug gültig. Je nach abweichendem Modelljahr und/oder abweichender Ausstattung können sich Änderungen gegenüber diesem Einbauvorschlag ergeben.

Der Einbau des Heizgerätes in das Fahrzeug muss daher zwingend vor Beginn auf Machbarkeit überprüft werden. Jegliche Haftungsansprüche bedingt durch Änderungen am Fahrzeug sind ausgeschlossen.

Einbauzeit ca. 7 Stunden

1 EINLEITUNG

BESONDERE SCHREIBWEISEN, DARSTELLUNGEN UND PIKTOGRAMME

In diesem Einbauvorschlag werden unterschiedliche Sachverhalte durch besondere Schreibweise und Piktogramme hervorgehoben. Bedeutung und entsprechendes Handeln entnehmen Sie aus den folgenden Beispielen.

BESONDERE SCHREIBWEISEN UND DARSTELLUNGEN

- Dieser Punkt (▪) kennzeichnet eine Aufzählung die durch eine Überschrift eingeleitet wird.
 - Folgt nach einem „Punkt“ ein eingerückter Strich (–), ist diese Aufzählung dem schwarzen Punkt untergeordnet.

PIKTOGRAMME



GEFAHR!

Dieser Hinweis weist Sie auf eine drohende Gefahr für Leib und Leben hin. Wird dieser Hinweis nicht beachtet, kann ein schwerer Personenschaden die Folge sein.

- Dieser Pfeil weist Sie auf die entsprechende Vorsichtsmaßnahme hin um die Gefahr abzuwenden.



ACHTUNG!

Dieser Hinweis weist Sie auf eine gefährliche Situation für eine Person und / oder das Produkt hin. Wird dieser Hinweis nicht beachtet, kann ein Personenschaden und / oder ein Geräteschaden die Folge sein.

- Dieser Pfeil weist Sie auf die entsprechende Vorsichtsmaßnahme hin um die Gefahr abzuwenden.



BITTE BEACHTEN!

Dieser Hinweis gibt Ihnen Anwendungsempfehlungen und hilfreiche Tipps für den Betrieb, Einbau und Reparatur des Heizgerätes.

SICHERHEITSHINWEISE FÜR DEN EINBAU UND DIE REPARATUR



GEFAHR!

Ein unsachgemäßer Einbau oder eine unsachgemäße Reparatur von Eberspächer-Heizgeräten kann einen Brand verursachen oder zum Eintritt giftiger Abgase in den Fahrzeuginnenraum führen.

Hieraus kann Gefahr für Leib und Leben resultieren.

- Das Heizgerät darf nur von autorisierten und geschulten Personen entsprechend den Vorgaben in der technischen Dokumentation eingebaut oder unter Verwendung von Original-Ersatzteilen repariert werden.
- Einbau und Reparaturen durch nicht autorisierte und ungeschulte Personen, Reparaturen mit nicht Original-Ersatzteilen, sowie ohne die zum Einbau bzw. Reparatur erforderliche technische Dokumentation sind gefährlich und deshalb nicht zulässig.
- Der Einbau nach diesem Einbauvorschlag darf nur in Verbindung mit der jeweils gerätebezogenen Technischen Beschreibung, Einbauanweisung, Bedienungsanweisung und Wartungsanweisung durchgeführt werden.

Dieses Dokument ist vor / bei Einbau und Reparatur sorgfältig durchzulesen und durchgehend zu befolgen. Ein Höchstmaß an Beachtung ist dabei den Behördlichen Vorschriften, den Sicherheitshinweisen und den allgemeinen Hinweisen zu schenken.



BITTE BEACHTEN!

- Die entsprechenden Regeln der Technik sowie eventuelle Angaben des Fahrzeugherstellers sind beim Einbau und bei der Reparatur einzuhalten.
- Bei Elektroschweißarbeiten am Fahrzeug ist zum Schutz des Steuergerätes das Pluskabel an der Batterie abzuklemmen und an Masse zu legen.

HAFTUNGSANSPRUCH / GEWÄHRLEISTUNG

Die Firma Eberspächer übernimmt keine Haftung für Mängel und Schäden, die auf einen Einbau bzw. eine Reparatur durch nicht autorisierte und ungeschulte Personen zurückzuführen sind.

Die Einhaltung der Behördlichen Vorschriften und der Sicherheitshinweise ist Voraussetzung für Haftungsansprüche.

Nichtbeachtung der Behördlichen Vorschriften und der Sicherheitshinweise führt zum Haftungsausschluss seitens des Heizgeräteherstellers.

UNFALLVERHÜTUNG

Grundsätzlich sind die allgemeinen Unfallverhütungsvorschriften und die entsprechenden Werkstatt- und Betriebsschutzanweisungen zu beachten.

1 EINLEITUNG

ZUSÄTZLICHE INFORMATIONEN ZUR GÜLTIGKEIT DES EINBAUVORSCHLAGES

Der Einbauvorschlag ist für das Fahrzeug mit den nachfolgend aufgelisteten Motor- und Getriebevarianten gültig.

MOTOR- UND GETRIEBEVARIANTE

Hubraum	kW / PS	Getriebe
3,0l TDI	120 / 163	8A
3,0 TDI 4Motion	150 / 204	8A
3,0 TDI 4Motion	165 / 224	8A

8A = 8-Gang-Automatikgetriebe

BITTE BEACHTEN!

- Bei Fahrzeugen mit Rechtslenker ist der Einbauvorschlag nicht gültig.
- Fahrzeugmodelle, Motortypen und Ausstattungsvarianten, die nicht in diesem Einbauvorschlag aufgeführt sind, wurden nicht geprüft. Der Einbau nach diesem Einbauvorschlag kann aber möglich sein.

ERSTINBETRIEBNAHME DES HEIZGERÄTES BZW. FUNKTIONSPRÜFUNG

- Nach dem Einbau bzw. einer Reparatur des Heizgerätes ist der Kühlmittelkreislauf sowie das gesamte Brennstoffversorgungssystem sorgfältig zu entlüften. Hierzu die Vorschriften des Fahrzeugherstellers beachten.
- Vor dem Probelauf alle Heizkreisläufe öffnen (die Temperaturregler auf „warm“ stellen).
- Während des Probelaufes des Heizgerätes sind sämtliche Wasser- und Brennstoffanschlüsse auf Dichtheit und festen Sitz zu überprüfen.
- Sollte das Heizgerät während des Betriebes auf Störung gehen, dann mit Hilfe einer Diagnoseeinrichtung die Störung beheben.

ZUM EINBAU NOTWENDIGE TEILE

STÜCKZAHL	BENENNUNG	BESTELL-NR.
1	Hydronic S3 - D 5 E	25 2652 05 00 00
1	Fahrzeugspezifischer Einbausatz	24 8000 30 00 89

Bedienteil EasyStart nach Wahl:

1	EasyStart Web	22 1000 34 51 00
1	EasyStart Remote ⁺	22 1000 34 17 00
1	EasyStart Remote	22 1000 34 23 00

ERFORDERLICHES SPEZIALWERKZEUG

- erforderliche Drehmomentschlüssel
- Korrosionsschutzmittel
- Zange für Federbandschellen
- Crimpzange
- Stufenbohrer
- Taschenlampe

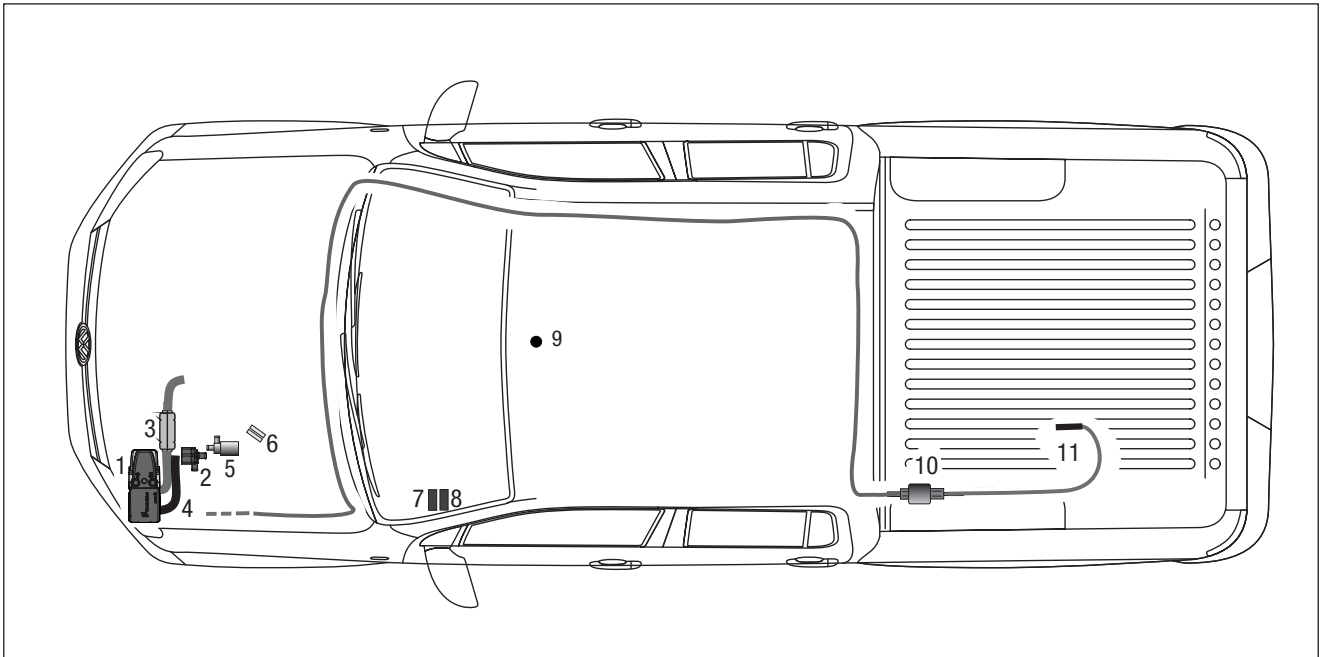
ANZUGSDREHMOMENTE

Wenn keine Anzugsmomente vorgegeben sind, dann die Schraubverbindungen entsprechend folgender Tabelle anziehen:

Bauteilbezeichnung	Anzugsdrehmomente
Skt.-Schraube M6	10 ⁺¹ Nm
Skt.-Schraube M8	20 ⁺² Nm
Skt.-Schraube M10	45 ⁺² Nm
Torxschraube M6 x 14,5	6 ^{+0,5} Nm
Schraube M4 x 16	3 ^{+0,5} Nm
Schraube M5 x 10	5 ^{+0,5} Nm
Rohrschelle für Abgasrohr	7 ⁺¹ Nm
Schlauchselle für Wasserschlauch	3 ^{+0,5} Nm
Schlauchselle für Verbrennungsluftrohr	3 ^{+0,5} Nm
Schlauchselle für Brennstoffrohr	1 ^{+0,2} Nm

1 EINLEITUNG

EINBAUZEICHNUNG



- 1 Heizgerät Hydronic S3
- 2 Wasserpumpe
- 3 Abgasrohr mit Abgasschalldämpfer
- 4 Verbrennungsluftrohr
- 5 fahrzeugeigene Restwärmepumpe
- 6 Sicherheitshalter
- 7 Empfangsteil Easy Start Remote/Remote+/Web
- 8 Gebläsesteuergerät
- 9 Taster Easy Start Remote/Remote+/Web
- 10 Dosierpumpe
- 11 Übergangsstück Ø 7,5/3,5 mm

2 VORMONTAGE

VORBEREITENDE ARBEITEN AM FAHRZEUG

- Batterie abklemmen
- linkes Vorderrad und Radhausverkleidung ausbauen
- Stoßfänger vorn und linken Scheinwerfer ausbauen
- Klimabedienteil ausbauen
- Unterbodenverkleidung links vorn demontieren
- Druck im Kühlsystem ablassen

- linke untere Verkleidung der Armaturentafel abbauen
- Kühlmittel in sauberen Behälter ablassen
- Tank nach Herstellerangaben ausbauen (bzw. absenken)

HEIZGERÄT VORBEREITEN

(siehe Abb. 1 und 2)

Die abgewinkelten Wasserstutzen wie in der Abbildung am Heizgerät montieren, siehe „Montageschritte“.

Das Duplikat-Typenschild vom Heizgerät entfernen.



Abb. 1

① Wasserstutzen montieren

Montageschritte

- O-Ring (5) in die Nut am Stutzen einsetzen und fetten.
- Stutzen (4) in die Aussparungen der Fühlerabdeckung (2) einsetzen. Der Bund am Stutzen ist oberhalb der Abdeckung.
- Stutzen mit der Verzahnung in der Fühlerabdeckung positionieren und fixieren.
- Fühlerabdeckung mit Stutzen voran auf das Heizgerät aufsetzen.
- Stutzen vollständig in die Anschlussbohrungen am Wärmetauscher eindrücken.
- Bei abgewinkelten Stutzen die Richtung anpassen:
 - Fühlerabdeckung bis zum Bund der Stutzen anheben
 - Stutzen in die benötigte Richtung drehen
 - Fühlerabdeckung nach unten schieben und Stutzenposition nachjustieren bis die Verzahnungen wieder ineinandergreifen
- Fühlerabdeckung mit Schraube M5 x 18 befestigen (Anzugsdrehmoment $6,5^{+0,5}$ Nm).

- 1 Schraube M5 x 18
- 2 Fühlerabdeckung
- 3 Stutzen, gerade

- 4 Stutzen, abgewinkelt
- 5 O-Ring

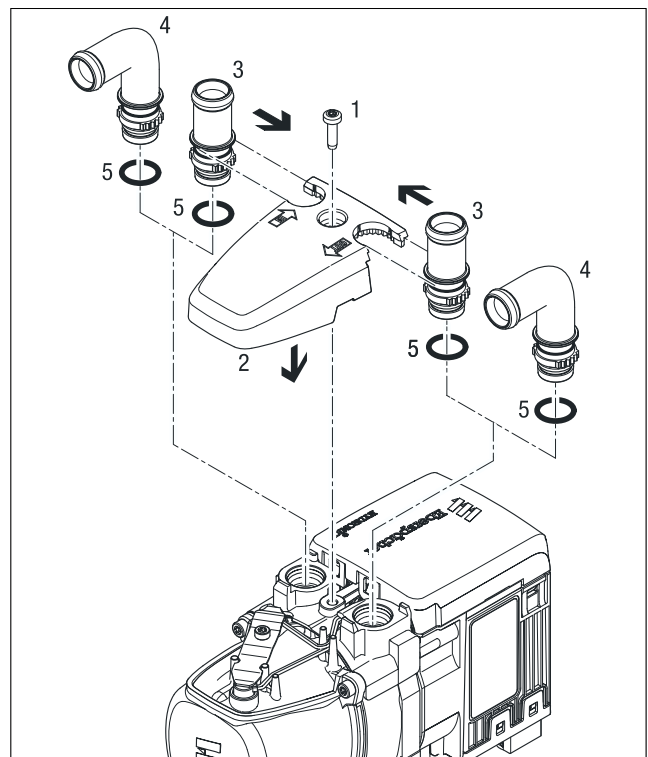


Abb. 2

2 VORMONTAGE

ABGASSYSTEM VORBEREITEN

(siehe Abb. 3 und 4)

Am Abgasschalldämpfer den Halter 9501 mit einer Schraube M6 x 12 am Abgasschalldämpfer montieren und der Abbildung entsprechend ausrichten.

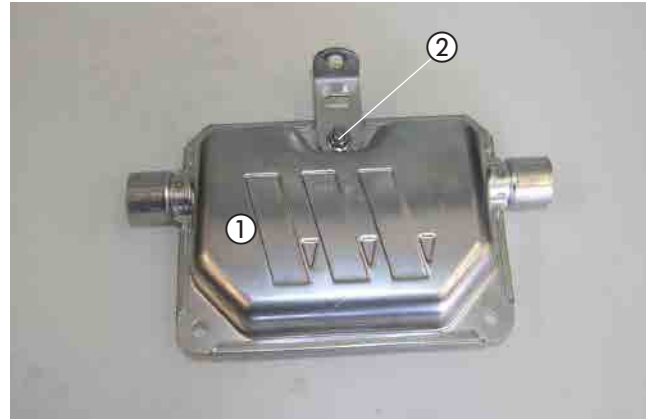


Abb. 3

- ① Abgasschalldämpfer
- ② Halter Abgasschalldämpfer montieren

Das Abgasrohr auf eine Länge von $L = 210$ mm zuschneiden, mit einer Spannschelle am Austrittsstutzen des Abgasschalldämpfers anschließen und entsprechend der Abbildung im Bogen formen.

Das Abgasendrohr auf eine Länge von $L = 140$ mm zuschneiden, mit einer Spannschelle am Austrittsstutzen des Abgasschalldämpfers anschließen und entsprechend der Abbildung im Bogen formen.

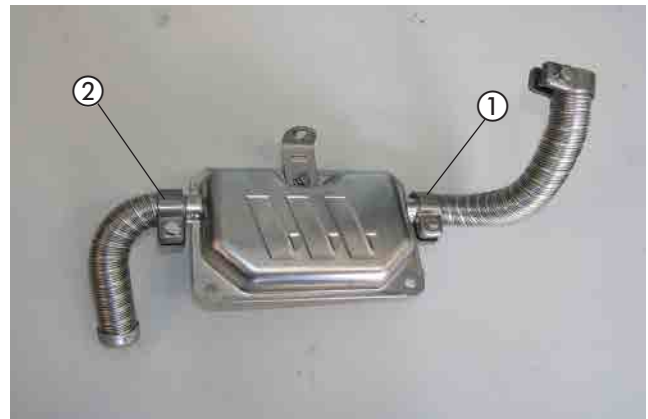


Abb. 4

- ① Abgasrohr zuschneiden, montieren und formen
- ② Abgasendrohr zuzuschneiden, montieren und formen

WASSERPUMPE VORMONTIEREN

(siehe Abb. 5)

Die Wasserpumpe in den Halter der Wasserpumpe der Abbildung entsprechend einsetzen und ausrichten.

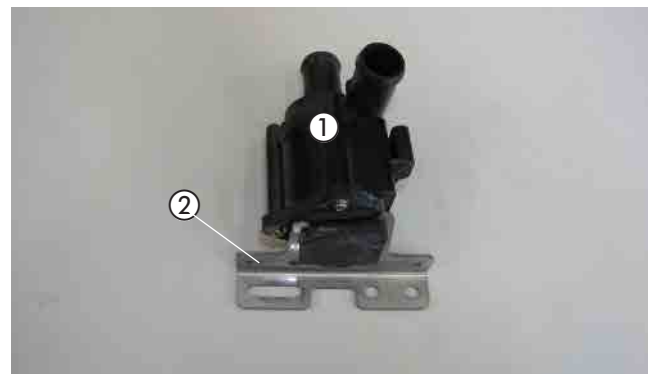


Abb. 5

- ① Wasserpumpe
- ② Halter Wasserpumpe

2 VORMONTAGE

WASSERSCHLÄUCHE VORBEREITEN

(siehe Abb. 6 und 7)

Die Wasserschläuche entsprechend den Maßen in der Abbildung zuschneiden und vorbereiten.

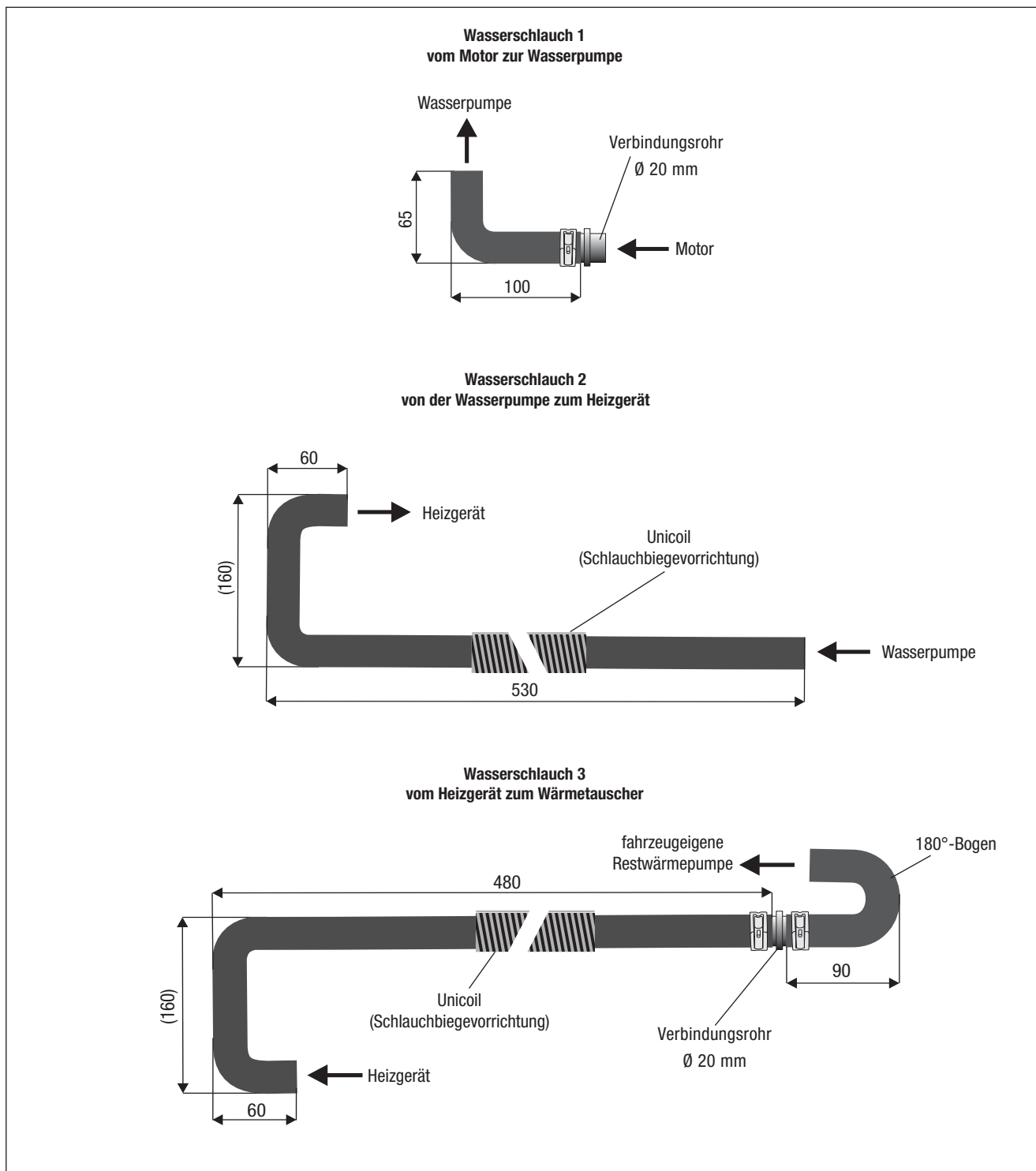


Abb. 6

2 VORMONTAGE

Die Wasserschläuche 1 bis 3 entsprechend der Abbildung bereitlegen.

Die beiden Unicoil (Schlauchbiegevorrichtung) der Wasserschläuche 2 und 3 wie in der Abbildung positionieren und formen.

Der Pfeil in der Abbildung zeigt die Position des Biegestreifens.

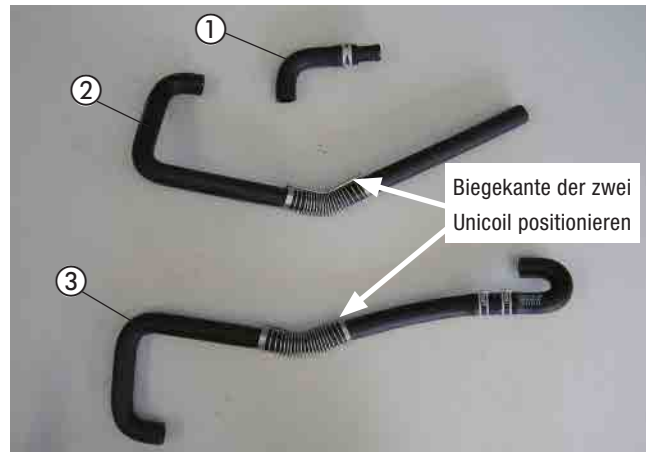


Abb. 7

- ① Wasserschlauch 1
- ② Wasserschlauch 2 formen
- ③ Wasserschlauch 3 formen

TANKANSCHLUSS (SAUGLEITUNG) VORBEREITEN

(siehe Abb. 8)

Vom gesamten Brennstoffrohr ca. 2,0 m für die Saugleitung abtrennen.

Das andere Ende Länge = 6,0 m dient als Druckleitung.

Das Übergangsstück \varnothing 7,5/3,5 mm mit dem \varnothing 3,5 mm auf das Brennstoffrohr (Saugleitung) aufstecken, nach der Bemaßung in der Abbildung platzieren und mit der Schelle \varnothing 11 mm, am \varnothing 3,5 mm befestigen.

Das Brennstoffrohr um 45° anschrägen.

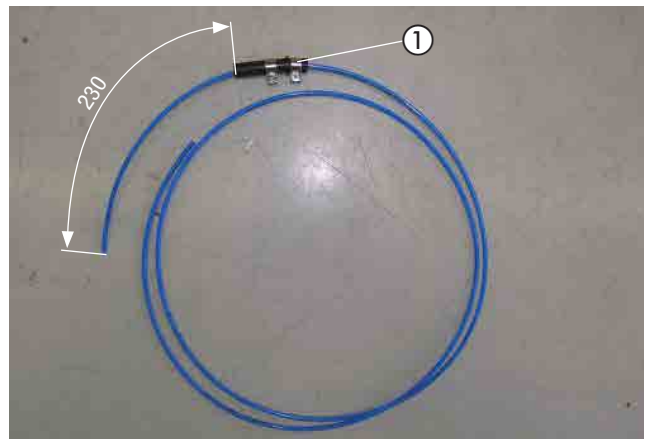


Abb. 8

- ① Brennstoffrohr (Saugleitung) mit Übergangsstück \varnothing 7,5 x 3,5 mm

BRENNSTOFFROHR (DRUCKLEITUNG) VORBEREITEN

(siehe Abb. 9)

Das Dosierpumpenkabel vom Hauptkabelstrang am Brennstoffrohr (Druckleitung, Länge = 6,0 m) mit Isolierband befestigen.



Abb. 9

- ① Brennstoffrohr (Druckleitung) mit Dosierpumpenkabel vormontieren

2 VORMONTAGE

DOSIERPUMPE VORBEREITEN

(siehe Abb. 10)

Die Dosierpumpe der Abbildung entsprechend in den Gummihalter einsetzen.

Den Halter für die Dosierpumpe (9502) mit einer Schraube M6 x 25, einer Karosseriescheibe B6 und einer Mutter M6 am Gummihalter der Dosierpumpe um 15° versetzt befestigen und ausrichten.

Die Bohrung im Halter 9502 auf \varnothing 8,5 mm aufbohren.

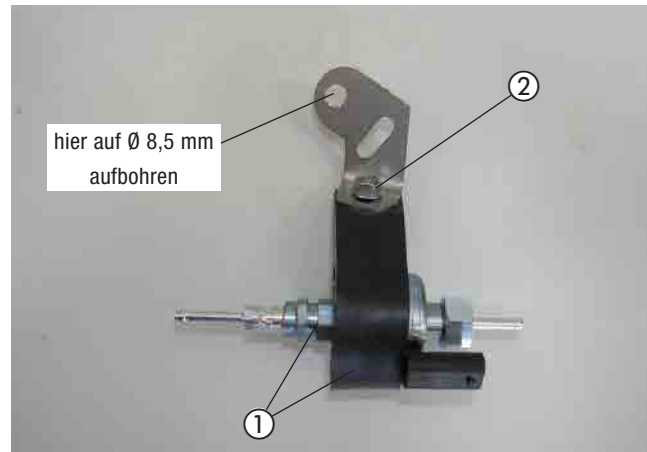


Abb. 10

- ① Dosierpumpe in den Gummihalter einsetzen
- ② Halter für die Dosierpumpe am Gummihalter montieren

SICHERUNGSSOCKEL VORMONTIEREN

(siehe Abb. 11)

Am Halter den Sicherungssockel der Abbildung entsprechend mit zwei Kunststoffspreizniete M4 montieren.

Den Diagnosestecker mit dem Halteclip am Halter befestigen.

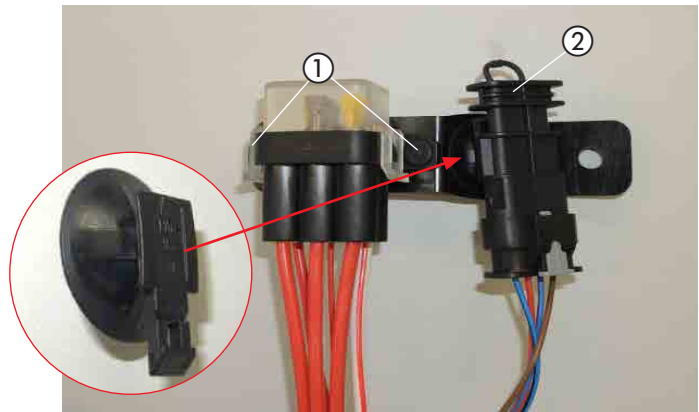


Abb. 11

- ① Sicherungshalter am Halter montieren
- ② Diagnosestecker befestigen

GEBLÄSESTEUERGERÄT VORMONTIEREN

(siehe Abb. 12)

Das Gebläsesteuergerät zusammen mit dem Stationärteil der EasyStart Remote/Remote+ am Halter der Abbildung entsprechend mit zwei Schrauben M4 x 10 montieren.

Den Leitungsstrang EasyFan am Gebläsesteuergerät einstecken.

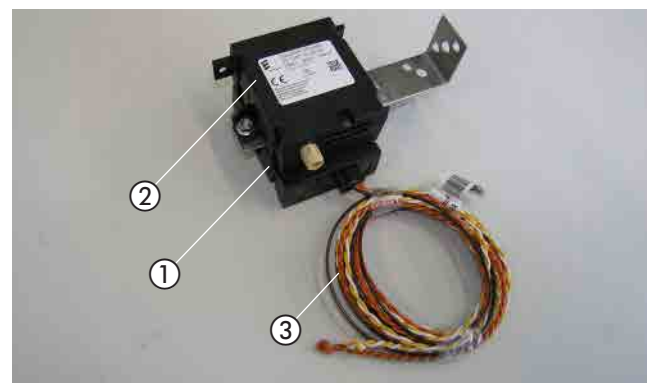


Abb. 12

- ① Gebläsesteuergerät "EasyFan" montieren
- ② Stationärteil der EasyStart Remote/Remote+ montieren
- ③ Leitungsstrang EasyFan

3 EINBAU

EINBAUPLATZ VORBEREITEN

(siehe Abb. 13)

Der Einbauplatz des Heizgerätes befindet sich an der Außenseite des linken Längsträgers.

Für den 1. Befestigungspunkt eine Bohrung \varnothing 9 mm nach der Bemaßung in der Abbildung fertigen und eine Blindnietmutter M6 einziehen.

Den Halter Heizgerät wie in der Abb.14 ansetzen, drei weitere Bohrungen \varnothing 9 mm der Abbildung entsprechend fertigen und drei weitere Blindnietmutter M6 einziehen (2., 3. und 4.Befestigungspunkt).

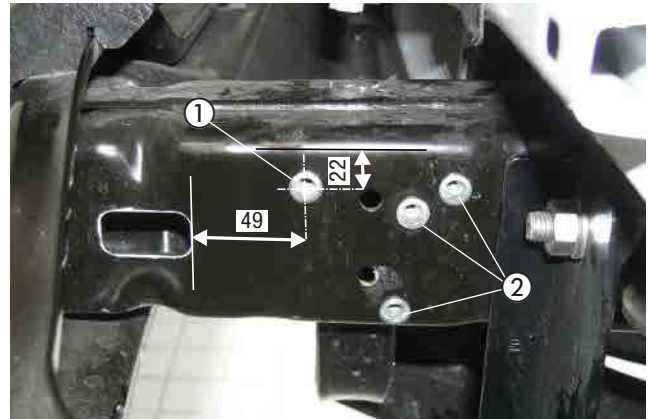


Abb. 13

- ① Bohrung \varnothing 9 mm fertigen und eine Blindnietmutter M6 einziehen (1.Befestigungspunkt)
- ② 3 x Bohrung \varnothing 9 mm fertigen und 3 x Blindnietmutter M6 einziehen (2., 3. und 4.Befestigungspunkt)

HALTER HEIZGERÄT MONTIEREN

(siehe Abb. 14)

Den Halter Heizgerät mit vier Schrauben M6 x 16 am Einbauplatz montieren.

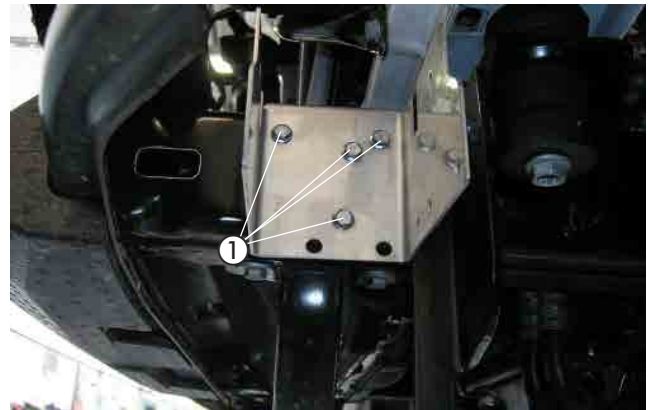


Abb. 14

- ① Gerätehalter montieren

HEIZGERÄT MONTIEREN

(siehe Abb. 15)

Das vormontierte Heizgerät in den Halter Heizgerät einsetzen und beidseitig mit zwei Schrauben M6 x 12 entsprechend der Abbildung festschrauben.

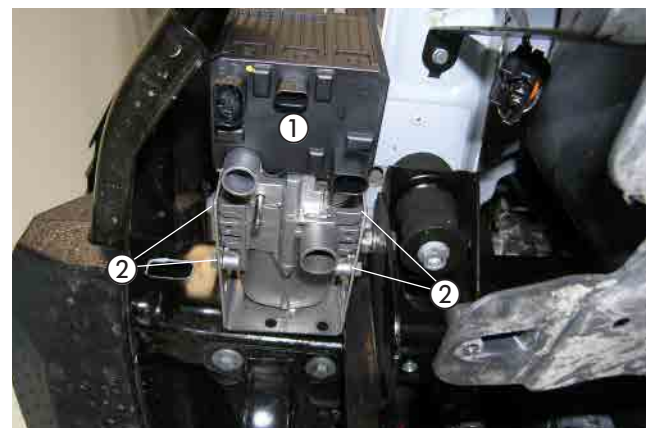


Abb. 15

- ① Heizgerät montieren
- ② 4 x Schraube M6 x 12

3 EINBAU

VERBRENNUNGSLUFTROHR VERLEGEN

(siehe Abb. 16 und 17)

Das Verbrennungsluftrohr am Heizgerät anschließen und nach oben durch die fahrzeugeigene Bohrung führen und in den geschützten Bereich verlegen.



Abb. 16

① Verbrennungsluftrohr anschließen und verlegen

Das Verbrennungsluftrohr weiterhin nach rechts unterhalb des linken Scheinwerfers entlang des fahrzeugeigenen Kabelbaums verlegen und an geeigneten Stellen mit Kabelbindern befestigen.

ACHTUNG!

Das Verbrennungsluftrohr so verlegen, dass ausschließlich trockene und saubere Verbrennungsluft durch das Heizgerät angesaugt werden kann.



Abb. 17

① Verbrennungsluftrohr verlegen und befestigen

3 EINBAU

ABGASSYSTEM MONTIEREN

(siehe Abb. 16 bis 17)

Der Einbauplatz des Abgasschalldämpfers befindet sich an der Unterseite des linken Längsträgers an der vorhandenen Bohrung \varnothing 6 mm.

Die vorhandene Bohrung auf \varnothing 9 mm aufbohren und eine Blindnietmutter M6 einziehen.

Den Abgasschalldämpfer mit einer Schraube M6 x 16 an der montierten Blindnietmutter befestigen und der Abbildung entsprechend ausrichten.

Das verlegte Abgasrohr mit der Spannschelle am Abgastutzen des Heizgerätes anschließen.

ACHTUNG!

Bei der Verlegung der Abgasrohre auf ausreichenden Abstand zu angrenzenden Karosseriebauteilen achten.



Abb. 18

- ① vorhandene Bohrung auf \varnothing 9 mm aufbohren und Blindnietmutter M6 einziehen (Befestigungspunkt Abgasschalldämpfer)

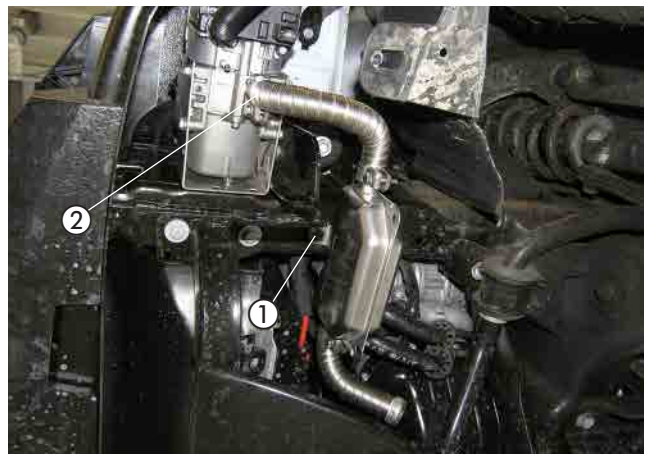


Abb. 19

- ① Abgasschalldämpfer montieren
② Abgasrohr anschließen

3 EINBAU

WASSERPUMPE MONTIEREN

(siehe Abb. 20 und 21)

Der Einbauplatz der Wasserpumpe befindet sich an der vorhandenen Torxschraube der Karosserie hinterm linken Scheinwerfer.



Abb. 20

- ① Wasserpumpe montieren
- ② Kabelstrang der Wasserpumpe anschließen und verlegen

Die vorbereitete Wasserpumpe mit der fahrzeugeigenen Torxschraube M6 an der Fahrzeugkarosserie der Abbildung entsprechend montieren und ausrichten.

Der Druckstutzen zeigt nach links und der Saugstutzen nach hinten.

Den Kabelstrang der Wasserpumpe an der Wasserpumpe anschließen und zum Heizgerät verlegen.

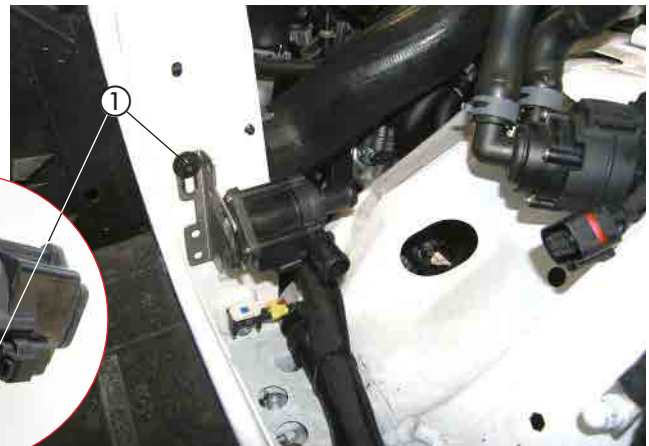


Abb. 21

- ① Wasserpumpe montieren
- ② Kabelstrang der Wasserpumpe anschließen und verlegen

TRENNSTELLE WASSERVORLAUFSCHLAUCH

(siehe Abb. 22)

Den Wasservorlaufschlauch vom Motor zum Wärmetauscher (am Wärmetauscher der obere Wasserschlauch) entsprechend der Abbildung durch Lösen der Klemmschelle vom Saugstutzen der Restwärmepumpe abziehen.



Abb. 22

- ① Trennstelle am Wasservorlaufschlauch

3 EINBAU

WASSERSCHLÄUCHE VERLEGEN UND ANSCHLIESSEN

(siehe Abb. 23 bis 27)

Den Wasserschlauch 2 am Wassereintrittsstutzen des Heizgerätes anschließen und nach oben in den Motorraum verlegen.

Den Wasserschlauch 3 am Wasseraustrittsstutzen des Heizgerätes anschließen und nach oben in den Motorraum verlegen.

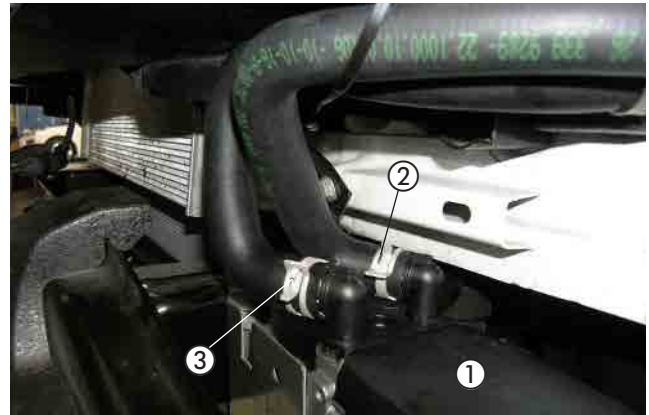


Abb. 23

- ① Heizgerät
- ② Wasserschlauch 2 anschließen und verlegen
- ③ Wasserschlauch 3 anschließen und verlegen

Die Kante der Öffnung in der Fronttraverse links der Abbildung entsprechend den Kantenschutz montieren.

Den Wasserschlauch 2 vom Heizgerät zum Einbauplatz der Wasserpumpe verlegen.

Den Wasserschlauch 3 vom Heizgerät zur Trennstelle Wasservorlaufschlauch (Restwärmepumpe) verlegen.

Die Wasserschläuche 2 und 3 untereinander zusammen mit dem fahrzeugeigenen Pralldämpfer des Stoßängers mit Kabelbinder sichern.

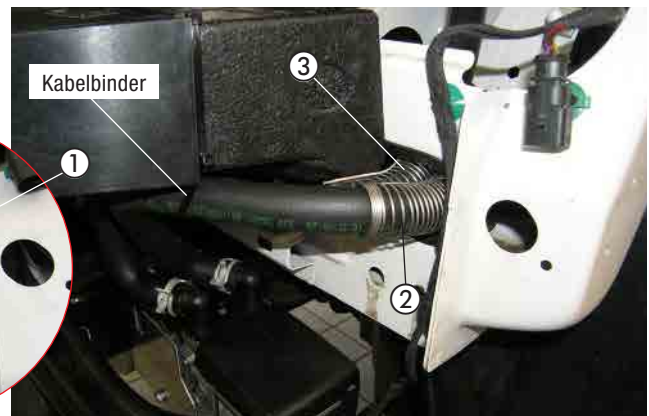
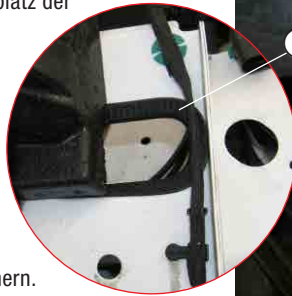


Abb. 24

- ① Kantenschutz anbringen
- ② Wasserschlauch 2 verlegen
- ③ Wasserschlauch 3 verlegen

⚠ ACHTUNG!

Bei der Verlegung der Wasserschläuche 2 und 3 die beiden vormontierten Unicoils in der Durchführung ausrichten.

Den Wasserschlauch 2 am Druckstutzen der Wasserpumpe anschließen.

Die Wasserschläuche 2 und 3 an geeigneten Stellen mit zwei Schlauchhalter drehbar fixieren.

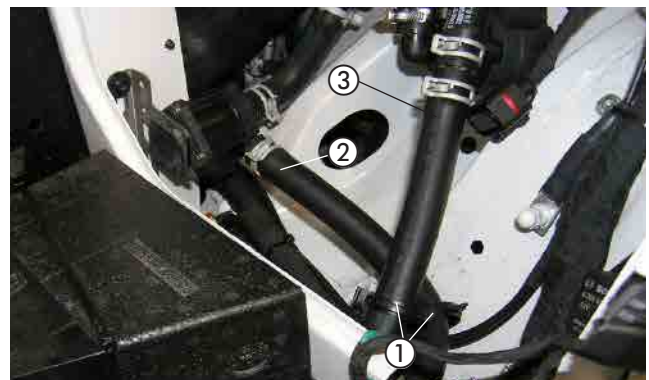


Abb. 25

- ① Schlauchhalter drehbar montieren
- ② Wasserschlauch 2 anschließen
- ③ Wasserschlauch 3

3 EINBAU

Den Wasserschlauch 3 mit dem 180°-Bogen am Saugstutzen der Restwärmepumpe mit einer Schlauchschelle anschließen.

Den Wasserschlauch 1 am Saugstutzen der Wasserpumpe und am am abgezogenen fahrzeugeigenen Wasservorlaufschlauch mit einer Schlauchschelle anschließen.

ACHTUNG!

Alle Schlauchverbindungen mit Schlauchschellen sichern.

Die Wasserschläuche gegen Scheuern schützen und an geeigneten Stellen mit Kabelbindern sichern.

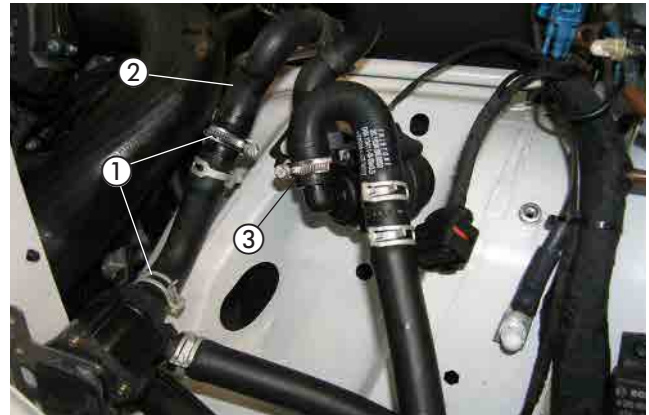


Abb. 26

- ① Wasserschlauch 1 anschließen
- ② abzogener Wasservorlaufschlauch
- ③ Wasserschlauch 3 anschließen

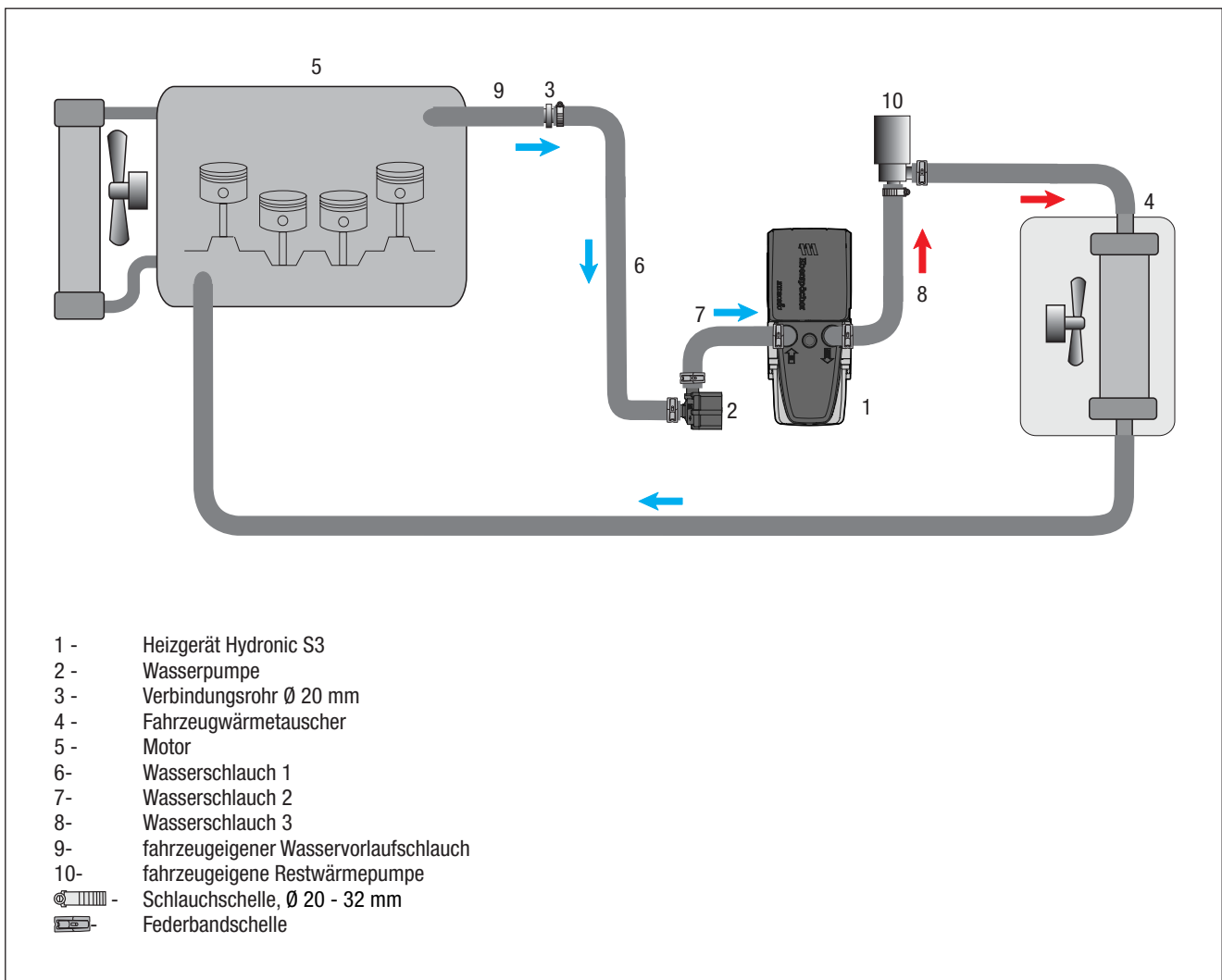


Abb. 27

3 EINBAU

TANKANSCHLUSS HERSTELLEN

(siehe Abb. 28)

Die Arbeiten können bei abgesenktem Tank erfolgen.

Vom freien Anschlussstutzen der Tankarmatur ca. 3 mm abschneiden. Das vorbereitete Brennstoffrohr (Saugleitung) durch den Anschlussstutzen in den Tank führen, das Übergangsstück, $\varnothing 7,5/3,5$ mm, auf den Anschlussstutzen aufschieben und mit der Schelle $\varnothing 11$ mm befestigen.

⚠ ACHTUNG!

Beim Öffnen des Anschlussstutzens darauf achten, dass keine Verschmutzungen in den Tank oder die Zuleitungen gelangen.

BITTE BEACHTEN!

Auf Freigängigkeit der Tankarmatur achten.

BRENNSTOFFROHR (DRUCKLEITUNG) VERLEGEN UND ANSCHLIEßEN

(siehe Abb. 29 bis 31)

Das Brennstoffrohr (Druckleitung) mit dem Übergangsstück, $\varnothing 4,5/3,5$ mm am Brennstoffstutzen des Heizgerätes montieren und weiterhin nach hinten zur Motortrennwand links verlegen.

Den Stecker vom Hauptkabelbaum, den Kabelstrang der Wasserpumpe und den Kabelstrang Stromversorgung am Heizgerät anschließen.

⚠ ACHTUNG!

Sämtliche Schlauchverbindungen mit Schlauchschellen sichern.

Das Brennstoffrohr (Druckleitung) gemeinsam mit dem Dosierpumpenkabel im Motorraum nach rechts entlang der Motortrennwand und weiterhin der Abbildung entsprechend nach unten zur rechten Fahrzeugunterseite verlegen.

⚠ ACHTUNG!

Bei der Verlegung von Brennstoffleitungen unbedingt auf ausreichenden Abstand zu heißen Fahrzeug- und Heizungsteilen achten.



Abb. 28

- ① Brennstoffrohr (Saugleitung) mit Übergangsstück am Anschlussstutzen anschließen



Abb. 29

- ① Brennstoffrohr (Druckleitung) anschließen und verlegen
② elektrische Steckverbindungen am Heizgerät anschließen



Abb. 30

- ① Brennstoffrohr (Druckleitung) verlegen

3 EINBAU

Das Brennstoffrohr (Druckleitung) gemeinsam mit dem Dosierpumpenkabel an der rechten Seite des Unterbodens entlang der fahrzeugeigenen Leitungen nach hinten und weiterhin der Abbildung entsprechend zur linken Fahrzeugunterseite zum Einbauort der Dosierpumpe verlegen.

⚠ ACHTUNG!

Bei der Verlegung von Brennstoffleitungen unbedingt auf ausreichenden Abstand zu heißen Fahrzeug- und Heizungsteilen achten.

DOSIERPUMPE MONTIEREN UND ANSCHLIESSEN

(siehe Abb. 32)

Der Einbauplatz der Dosierpumpe befindet sich am vorderen fahrzeugeigenen Befestigungspunkt des Kraftstofftanks.

Die vorbereitete Dosierpumpe mit der fahrzeugeigenen Schraube M8 der Abbildung entsprechend am Kraftstofftank montieren. Dabei auf die Einbaulage mit mindestens 15° Steigung auf der Druckseite achten.

Der Druckstutzen der Dosierpumpe zeigt nach vorne, der Saugstutzen demzufolge nach hinten.

Das Brennstoffrohr (Druckleitung) ablängen und mit Brennstoffschlauch $\varnothing 3,5 \times 3$ mm, Länge 50 mm, am Druckstutzen der Dosierpumpe anschließen.

Das Brennstoffrohr (Saugleitung) vom Tankanschluss zur Dosierpumpe verlegen, ablängen und am Saugstutzen der Dosierpumpe mit dem Brennstoffschlauch $\varnothing 3,5 \times 3$ mm, Länge 50 mm anschließen.

Die Steckkontakte des Dosierpumpenkabels ohne Beachtung der Polarität im Gegenstecker einrasten.

Den Stecker an der Dosierpumpe anschließen.

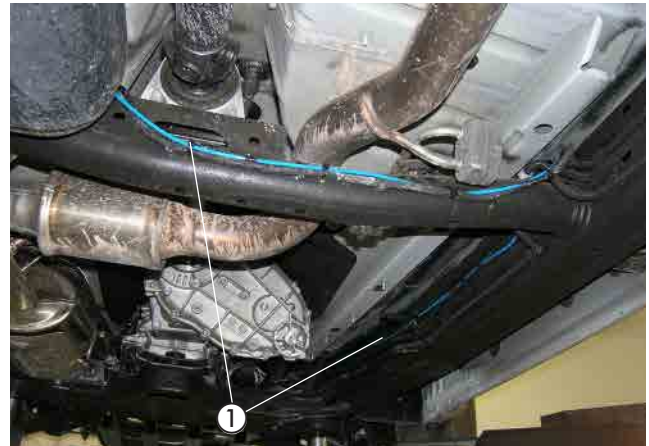


Abb. 31

① Brennstoffrohr (Druckleitung) verlegen



Abb. 32

① Dosierpumpe montieren und anschließen

3 EINBAU

SICHERUNGEN MONTIEREN

(siehe Abb. 33)

Den vorbereiteten Halter mit Sicherungssockel mit der fahrzeugeigenen Torxschraube M6 an der Halterung des Ausgleichbehälters der Lenkung der Abbildung entsprechend montieren und ausrichten.



Abb. 33

① Halter mit Sicherungssockel montieren

KABELVERLEGUNG

(siehe Abb. 34)

Den Kabelstrang „Fahrzeuginnenraum“ bestehend aus:

- Kabel 4 mm² ws/rt und Kabel 1 mm² sw/rt
- 3-adriger Kabelstrang „Bedieneinrichtung“
- 4-poliger Kabelstrang „Gebläsesteuergerät“

durch die vorhandene Kabeltülle auf der linken Seite der Motortrennwand in den Fahrzeuginnenraum verlegen.

⚠ ACHTUNG!

Bei der Verlegung der Kabelstränge auf ausreichenden Abstand zu heißen Fahrzeug- und Heizungsteilen achten.

Die Kabelstränge an geeigneten Stellen mit Kabelbindern befestigen.



Abb. 34

① fahrzeugeigene Kabeltülle

STROMVERSORGUNG

(siehe Abb. 35)

Das Pluskabel 4 mm² rt zur Plusversorgung der Batterie führen und mit dem Kabelschuh A6 entsprechend der Abbildung anschließen.

Das Massekabel 2,5 mm² br zum Massepol der Batterie führen und mit dem Kabelschuh A6 dort anschließen.

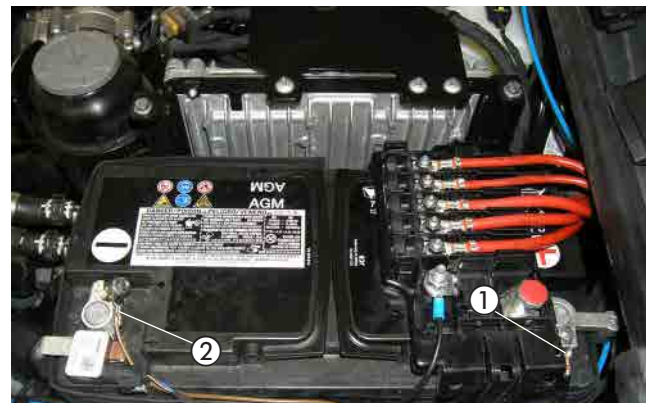


Abb. 35

① Pluskabel 4 mm² rt anschließen

② Massekabel 2,5 mm² br anschließen

3 EINBAU

GEBLÄSEANSTEUERUNG

(siehe Abb. 36 bis 39)

Das vormontierte Gebläsesteuergerät mit einer Schraube M6 x 12 an der vorhandenen Bohrung im Träger der Armaturentafel links montieren.

Den Leitungsstrang EasyFan in die Mittelkonsole zum ausgebauten Klimabedienteil führen.

ACHTUNG!

Wenn das Diagnosesystem „EasyScan“ vorhanden ist, die Codierung auf „EasyFan verbaut“ ändern.

Dadurch wird die CAN-Schnittstelle zum Gebläsesteuergerät "EasyFan" aktiviert und die Diagnose des Gebläsesteuergerätes "EasyFan" ermöglicht. Die analoge Ansteuerung über schwarz/rot wird dadurch deaktiviert und nicht mehr benötigt.

Hierzu die Kabel 0,5 mm² sw/rt vom Kabelstrang „Fahrzeuginnenraum“ und vom Gebläsesteuergerät isolieren und zurückbinden.

Am 20-poligen schwarzen Stecker vom Klimabedienteil das Kabel 0,35 mm² or/gn (Pin 5) trennen und die Kabel 0,5 mm² ge und 0,5 mm² or/gn dem Schaltplan entsprechend mit zwei Stoßverbindern einbinden.

Am 20-poligen schwarzen Stecker vom Klimabedienteil das Kabel 0,35 mm² or/br (Pin 6) trennen und die Kabel 0,5 mm² ws und 0,5 mm² or/br dem Schaltplan entsprechend mit zwei Stoßverbindern einbinden.

BITTE BEACHTEN!

Kabelfarben können variieren!



Abb. 36

- ① Gebläsesteuergerät montieren

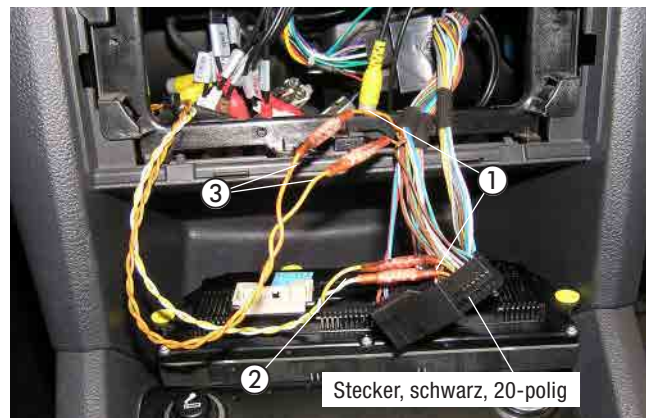


Abb. 37

- ① Kabel 0,35 mm² or/gn (Pin 5) und or/br (Pin 6) trennen
 ② Kabel 0,5 mm² ge und 0,5 mm² wh einbinden
 ③ Kabel 0,5 mm² or/gn und 0,5 mm² or/br einbinden

3 EINBAU

FUNKFERNBEDIENUNG EASYSTART REMOTE/REMOTE+ EINBAUEN
(Alternativvorschlag - Absprache mit dem Kunden)
(siehe Abb. 40 bis 42)

Der Einbau der EasyStart Remote/Remote+ erfolgt nach der Technischen Beschreibung für die Funkfernbedienung EasyStart Remote/Remote+, siehe dazu den Abschnitt „Einbauanweisung“.

Den Taster der EasyStart Remote/Remote+ in die Verkleidung rechts neben dem Schalthebel montieren.

Dazu eine Bohrung \varnothing 10 mm fertigen und den Taster in die Bohrung einsetzen.

Den Temperaturfühler der EasyStart Remote+ an der Verkleidung im Fußraum des Fahrers anbringen.

Das Antennenkabel der EasyStart Remote/Remote+ am bereits montierten Stationärteil anschließen, nach links führen und im Tür Gummi der Fahrerseite verlegen.

Die Kabel vom montierten Taster und Temperaturfühler zusammen mit dem Kabelstrang „Bedieneinrichtung“ zum Einbauort des Stationärteils führen und am Stationärteil anschließen.

⚠ ACHTUNG!

Eine eventuelle Überlänge des Antennenkabels unter der Armaturentafel mit Kabelbindern befestigen.



Abb. 40

① Taster der EasyStart Remote/Remote+ montieren



Abb. 41

① Temperaturfühler der EasyStart Remote+ montieren



Abb. 42

① Stationärteil der EasyStart Remote/Remote+ anschließen

4 NACH DEM EINBAU

DUPLIKAT-TYPENSCHILD UND HINWEIS-AUFKLEBER "TANKEN" EINKLEBEN

(siehe Abb. 43 und 44)

Das Duplikat-Typenschild auf der Fahrerseite an der B-Säule anbringen.



Abb. 43

① Duplikat-Typenschild

Den Hinweis-Aufkleber "Tanken" auf der Fahrerseite in die Tankklappe einkleben.



Abb. 44

① Hinweis-Aufkleber "Tanken"

FAHRZEUG KOMPLETTIEREN

- Alle ausgebauten Teile in umgekehrter Reihenfolge montieren.
- Die Batterie wieder anklemmen.
- Die Schlauchleitungen, Schlauch- und Rohrschellen sowie alle elektrischen Anschlüsse auf festen Sitz prüfen.
- Die Motorunterverkleidung montieren und dabei das Abgasendrohr durch die Tülle führen.
- Alle losen Leitungen mit Kabelbindern sichern.
- Alle Programmierungen am Fahrzeug (Radio, Fensterheber usw.) wieder herstellen.
- Das Kühlsystem befüllen, den Motor starten, Kühlsystem entlüften und auf Dichtheit prüfen, fehlende Kühlflüssigkeit nachfüllen.
- Den Hinweis-Aufkleber „Tanken“ in die Tankklappe einkleben.
- Bitte auch die Angaben des Fahrzeugherstellers zur Befüllung und Entlüftung des Kühlsystems beachten.
- Die behördlichen Vorschriften und Sicherheitshinweise in der technischen Beschreibung beachten.
- Das Bedienelement programmieren und die Bedienungsanweisung in das Handschuhfach legen.

⚠ ACHTUNG!

Das Kühlsystem ausschließlich mit der vom Fahrzeughersteller vorgeschriebenen Kühlflüssigkeit befüllen und entlüften.

INBETRIEBNAHME DES HEIZGERÄTES

- Das Heizgerät am Bedienelement einschalten.
Siehe Bedienungsanleitung - Bedienelement.

5 TEILEÜBERSICHT



Abb. 45



Abb. 46

6 ERSTINBETRIEBNAHME (EASYSTART REMOTE)

ERSTINBETRIEBNAHME DURCHFÜHREN

Bei Erstinbetriebnahme müssen nacheinander folgende Arbeitsschritte ausgeführt werden.

▪ Batterie in das Mobilteil einsetzen

Die mitgelieferte Batterie wie in der Bedienungsanweisung EasyStart Remote, unter Kapitel "Wartung / Batterie tauschen" beschrieben, in das Mobilteil einsetzen. Das Mobilteil noch nicht Aktivieren.

▪ Betriebsspannung anlegen

Die Betriebsspannung wird durch Einstecken der Sicherung in den Sicherungshalter angelegt.

Automatische Erkennung

Fünf Sekunden nach dem Anlegen der Betriebsspannung beginnt die LED des Tasters zu leuchten. Die Funkfernbedienung prüft jetzt welches Heizgerät angeschlossen ist und konfiguriert die Beienerrführung des Mobilteils.

▪ Mobilteil anlernen

Beginnt die LED des Tasters zu blinken, kann das Mobilteil angelern werden.

Hinweis zum Anlernmodus Add

Mit der Funktion **Add** können bis zu 4 Mobilteile auf ein Stationärteil angelern werden, wobei immer nur ein Mobilteil mit dem Stationärteil Verbindung aufnehmen kann

Hinweise zum Anlernmodus AddE

Mit der **AddE** wird nur das aktuelle Mobilteil angelern. Alle zuvor angelernen Mobilteile werden gelöscht.

BITTE BEACHTEN!

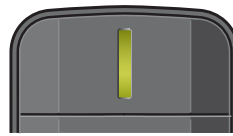
Wird das Mobilteil nicht innerhalb von 30 Sekunden angelern, erlischt die LED-Anzeige des Tasters.

Taster drückt, bis die LED zu blinken beginnt. Anschließend Mobilteil anlernen.

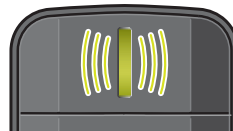
Mobilteil Anlernen - Anlernmodus **ADD**

Taste  oder  drücken.


Wenn die Verbindung zwischen Mobilteil und Stationärteil aufgebaut ist, beginnt die LED-Anzeige grün zu flackern. Das Mobilteil befindet sich im Anlernmodus **Add**.

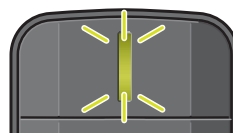


Datenübertragung
LED: leuchtet grün



LED: flackert grün

Anlernmodus Add, während die LED-Anzeige grün flackert mit der Taste  bestätigen.



LED: blinkt 2x grün

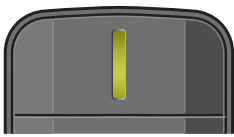
Das Mobilteil ist angelern.

6 ERSTINBETRIEBNAHME (EASystart REMOTE)

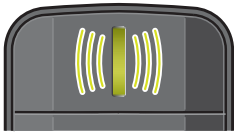
MOBILTEIL ANLERNEN - ANLERNMODUS ADDE

Taste  oder  drücken.


Wenn die Verbindung zwischen Mobilteil und Stationärteil aufgebaut ist, beginnt die LED-Anzeige grün zu flackern. Das Mobilteil befindet sich im Anlernmodus **Add**.



Datenübertragung
LED: leuchtet grün




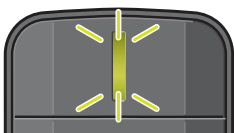
LED: flackert grün

Während die LED grün flackert die Taste  drücken.



LED: flackert rot

Anlernmodus **AddE**, während die LED-Anzeige grün flackert mit der Taste  bestätigen.



LED: blinkt 2x grün

Das Mobilteil ist
angelernt.

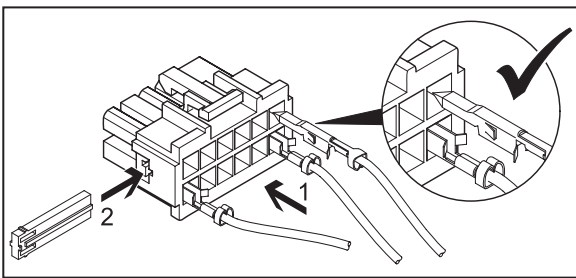
ZUSÄTZLICH MOBILTEIL ANLERNEN

- Den im Fahrzeug verbauten Taster drücken, bis die LED des Tasters zu blinken beginnt.
- Während die LED des Tasters blinkt, das Mobilteil wie unter "Mobilteil anlernen" beschrieben aktivieren.

6 STECKERBELEGUNG (EASystart REMOTE)

ANSCHLUSS STECKERGEHÄUSE AM STATIONÄRTEIL

Flachstecker am Leitungsstrang Bedienung anschlagen.
 Leitungsstrang Bedienung und Leitungsstrang Taster in 12-polige Steckergehäuse einknüpfen. (Belegung Steckergehäuse)
 Die Kontaktsicherung in das Steckergehäuse einschieben.
 12-poliges Steckergehäuse am Stationärteil anschließen.



BITTE BEACHTEN!

- Bei der Montage der Stecker darauf achten, dass die Sicherungszungen immer zur Mitte des Steckers zeigen. Nur in dieser Lage rasten die Zungen im Gehäuse ein (siehe Skizze).

PINBELEGUNG AM STATIONÄRTEIL

PIN	SIGNAL	LEITUNGSFARBE
1	Klemme 30 (Plus)	rot
2	-	
3	Klemme 31 (Plus)	braun
4	JE-Diagnose / DAT-Leitung	blau / weiß / vi
5	-	
6	LED Taster (+)	rot / gelb
7	Taster (+)	braun / gelb
8	Taster (-)	braun
9	-	
10	-	
11	-	
12	-	

Kammerbelegung Steckergehäuse -XB12 (Belegung von Leitungseintrittsseite gesehen)

6 ERSTINBETRIEBNAHME (EASystart Remote+)

ERSTINBETRIEBNAHME DURCHFÜHREN

Bei Erstinbetriebnahme müssen nacheinander folgende Arbeitsschritte ausgeführt werden.

BATTERIE IN DAS MOBILTEIL EINSETZEN

Die mitgelieferte Batterie wie in der Bedienungsanleitung EasyStart Remote+, unter Kapitel "Wartung / Batterie tauschen" beschrieben, in das Mobilteil einsetzen. Das Mobilteil noch nicht Aktivieren.

BETRIEBSSPANNUNG ANLEGEN

Die Betriebsspannung wird durch Einstecken der Sicherung in den Sicherungshalter angelegt.

AUTOMATISCHE ERKENNUNG

Fünf Sekunden nach dem Anlegen der Betriebsspannung beginnt die LED des Tasters zu leuchten. Die Funkfernbedienung prüft jetzt welches Heizgerät angeschlossen ist und konfiguriert die Beienführung des Mobilteils.

MOBILTEIL ANLERNEN

Beginnt die LED des Tasters zu blinken, kann das Mobilteil angelernt werden.

HINWEIS ZUM ANLERNMODUS ADD

Mit der Funktion **Add** können bis zu 4 Mobilteile auf ein Stationärteil angelernt werden, wobei immer nur ein Mobilteil mit dem Stationärteil Verbindung aufnehmen kann

Hinweise zum Anlernmodus AddE

Mit der **AddE** wird nur das aktuelle Mobilteil angelernt. Alle zuvor angelernten Mobilteile werden gelöscht.

BITTE BEACHTEN!

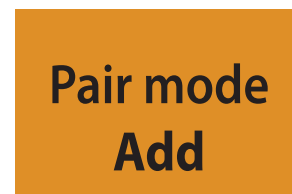
Wird das Mobilteil nicht innerhalb von 30 Sekunden angelernt, erlischt die LED-

Anzeige des Tasters.

Taster drückt, bis die LED zu blinken beginnt. Anschließend Mobilteil anlernen.

MOBILTEIL ANLERNEN - ANLERNMODUS ADD

Taste  oder  drücken, Add wird angezeigt.



Anlernmodus Add mit Taste  bestätigen.

Mobilteil anlernen - Anlernmodus AddE

Mit der Taste  oder  **AddE** auswählen.



Anlernmodus AddE mit Taste  bestätigen.

6 ERSTINBETRIEBNAHME (EASYSTART REMOTE+)

NACH DER BESTÄTIGUNG VON ADD ODER ADDE

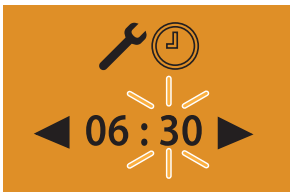
UHRZEIT EINSTELLEN




Stunden mit der Taste  oder  einstellen



Einstellung mit der Taste  bestätigen

Minuten mit der Taste  oder  einstellen



- Einstellung mit der Taste  bestätigen
- Wochentag einstellen Wochentage mit der Taste  oder  einstellen



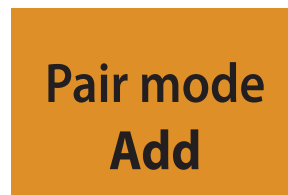
Einstellung mit der Taste  bestätigen. Anschließend EasyStart Remote+ konfigurieren.

Zusätzliches Mobilteil anlernen

Dem im Fahrzeug verbauten Taster drücken, bis die LED des Tasters zu blinken beginnt.

Am Mobilteil die Taste  oder  drücken, **Add** wird angezeigt.

Anlernmodus mit Taste  bestätigen.



Das zusätzliche Mobilteil ist angelernt.

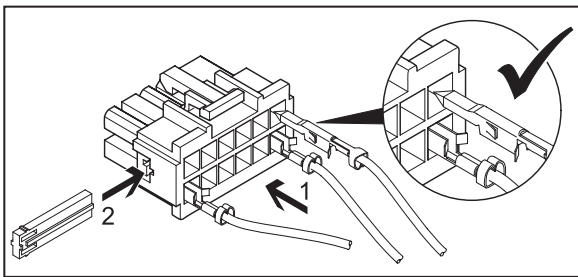
EASYSTART REMOTE+ KONFIGURIEREN

Das System muss je nach Anwendungsfall konfiguriert werden.

6 STECKERBELEGUNG (EASystart Remote+)

ANSCHLUSS STECKERGEHÄUSE AM STATIONÄRTEIL

Flachstecker am Leitungsstrang Bedienung anschlagen.
 Leitungsstrang Bedienung und Leitungsstrang Taster in 12-polige Steckergehäuse einknüpfen.
 (Belegung Steckergehäuse)
 Die Kontaktsicherung in das Steckergehäuse einschieben.
 12-poliges Steckergehäuse am Stationärteil anschließen.



BITTE BEACHTEN!

- Bei der Montage der Stecker darauf achten, dass die Sicherungszungen immer zur Mitte des Steckers zeigen. Nur in dieser Lage rasten die Zungen im Gehäuse ein (siehe Skizze).

PINBELEGUNG AM STATIONÄRTEIL

PIN	SIGNAL	LEITUNGSFARBE
1	Klemme 30 (Plus)	rot
2	-	
3	Klemme 31 (Plus)	braun
4	JE-Diagnose / DAT-Leitung	blau / weiß / vi
5	-	
6	LED Taster (+)	rot / gelb
7	Taster (+)	braun / gelb
8	Taster (-)	braun
9	-	
10	-	
11	-	
12	-	

Kammerbelegung Steckergehäuse -XB12 (Belegung von Leitungseintrittsseite gesehen)

6 ERSTINBETRIEBNAHME (EASYSTART WEB)

Mit der webbasierten Bediensoftware EasyStart Web lässt sich über das eingebaute Empfangsteil ein Eberspächer Luft- oder Wasserheizgerät bedienen.

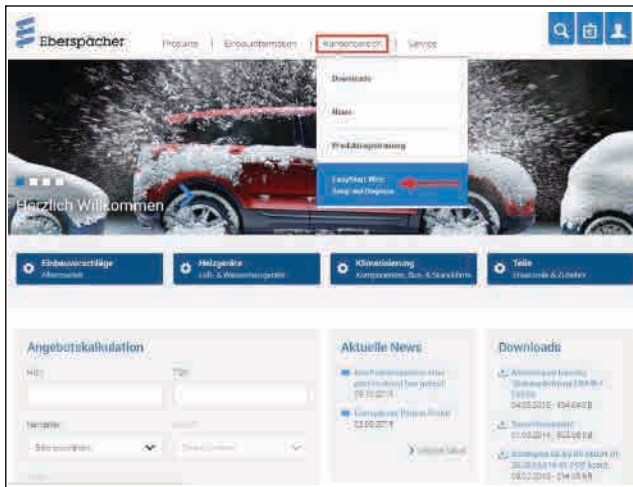
Zur Inbetriebnahme der Bediensoftware muss sich die Einbauwerkstatt im Portal EasyStart Web anmelden.

Die Erstinbetriebnahme der Bediensoftware EasyStart Web kann nur durch die Einbauwerkstatt über PC/Tablet mit einem Internetanschluss durchgeführt werden.

Für den Zugang zum "Portal EasyStart Web" das Eberspächer Partner Portal mit <https://partner.eberspaecher.com/de> abrufen.

Besteht bereits ein Zugang zum Portal, muss zur Anmeldung keine E-Mail-Adresse und kein Passwort eingegeben werden. Besteht noch kein Zugang, den Hinweisen zur Anmeldung folgen.

Bei erfolgreichem Zugang erscheint das Hauptfenster des Partner Portals. Unter dem Menüpunkt "Kundenbereich" die Schaltfläche "EasyStart Web" anklicken.



Hier auf den Link zum B2B-Portal von EasyStart Web klicken.



Dann den Menüpunkt "**Erstinbetriebnahme**" auswählen.



Freigabe-Code (IMEI) für die EasyStart Web eingeben.

BITTE BEACHTEN!

- Der Freigabe-Code (IMEI) ist dem Verpackungskarton der EasyStart Web angebracht und liegt als Aufkleber bei.

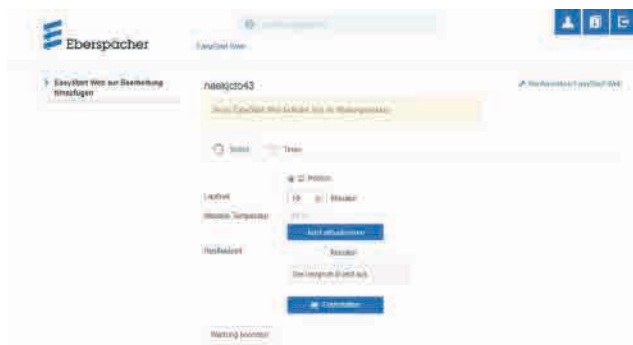


VOREINSTELLUNGEN FÜR KUNDEN

Konfiguration der EasyStart Web gemäß Kundenwunsch bzw. Einbaunotwendigkeit durchführen.

BITTE BEACHTEN!

Dieser Schritt ist nur möglich, wenn sich die EasyStart Web zuvor am Webserver registriert (GSM-Netz eingebucht).



6 ERSTINBETRIEBNAHME (EASYSOFT WEB)

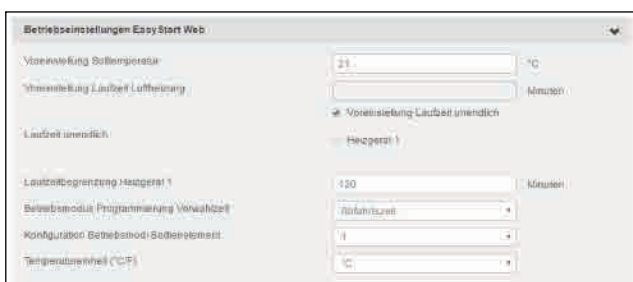
Konfiguration der EasyStart Web

Folgende Funktionen können gewählt werden

- **Systemparameter EasyStart Web**
 - Anzeige der aktuellen Konfiguration und Eigenschaften der angesteuerten EasyStart Web.
- **Konnektivität**
 - EasyStart Web ist über App erreichbar / nicht erreichbar.
- **Fehlerspeicher Heizgerät**
 - Fehlerspeicher Heizgerät auslesen und löschen.
- **Fehlerspeicher EasyStart Web**
 - Anzeige Fehlerspeicher EasyStart Web.



- **Betriebseinstellungen EasyStart Web**
 - Laufzeitbegrenzung des Heizgeräts
 - Programmierung der Vorwahlzeit
 - Konfiguration des Bedienelements
 - Einstellung der Temperatureinheit (°C/°F)



▪ Automatische Laufzeitberechnung

BITTE BEACHTEN!

Eine automatische Laufzeitberechnung ist bei Luftheizungen nicht möglich. Bei größerem Wärmebedarf kann die Hubraumangabe um 500 cm³ erhöht werden. Wird in den Wasserkreislauf das Kombiventil 25 2014 80 6200 oder 25 2014 80 7200 eingesetzt, kann die Hubraumangabe um 500 cm³ verringert werden. Die Werte für Erhöhung bzw. Reduzierung der Hubraumangabe sind nur bei Kühlwasserkreisläufen gültig, deren Fahrzeugmotor durchströmt wird. Wird das Fahrzeug nur im Kurzstreckenbetrieb eingesetzt, ist in Absprache mit dem Kunden die maximale Laufzeit zu reduzieren.

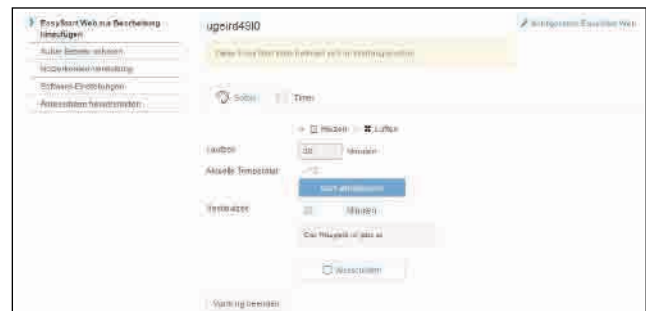


- **Unterspannungserkennung EasyStart Web**
 - Siehe Einbauanleitung PLUS
- **EasyStart Web zurücksetzen**
 - Zurücksetzen auf Auslieferungszustand

Mit einem Klick auf die Schaltfläche **Anderungen an Konfiguration speichern** oder **Formular zurücksetzen** wird die Konfiguration abschließend gespeichert oder verworfen.

Nach Ende der Konfiguration Testlauf im Betriebsmodus "Sofortbetrieb" durchführen.

Mit einem Klick auf **Einschalten** den Testbetrieb starten.



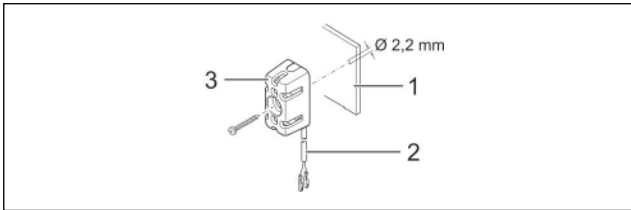
Nach erfolgreichem Durchlauf wird der Testbetrieb beendet. Dazu Schaltfläche **Wartung beenden** auswählen und anschließende Meldung bestätigen.



Die Erstinbetriebnahme ist beendet.

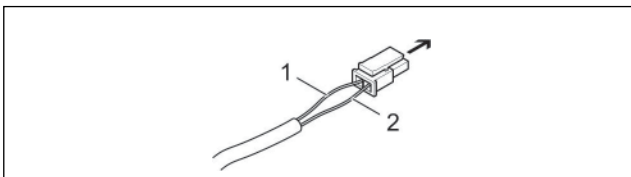
Bei der anschließenden Fahrzeugübergabe dem Kunden Verpackungskarton und Kurzanleitung mit dem Zugangs-Code (IMEI) übergeben.

6 STECKERBELEGUNG (EASYSTART WEB)



- 1 Armaturenbrett
- 2 Leitungsstrang
- 3 Temperaturfühler

- Die Leitungen "Kabelstrang Temperaturfühler" wie gezeigt in den 2-poligen Stecker (Kleinteilbeutel) einknüpfen.
- Stecker im Empfangsteil am 2-poligen Steckplatz (2. von links) einstecken.



- Empfangsteil EasyStart Web, Steckplatz 2-polig
- 1 Leitung BNHW
 - 2 Leitung GY

Kommunikationsverbindung und Spannungsversorgung herstellen

Im Leitungsstrang "Bedienung" des Heizgerätekabelbaums prüfen, ob an den Leitungen RD, BN und BUWH Steckhülsen vorhanden sind. Fehlen an den entsprechenden Leitungen die Steckhülsen aus dem Kleinteilbeutel des Lieferumfangs ancrimpen.

Die Leitungen wie folgt in das 5-polige Steckhülsenhaus einknüpfen.

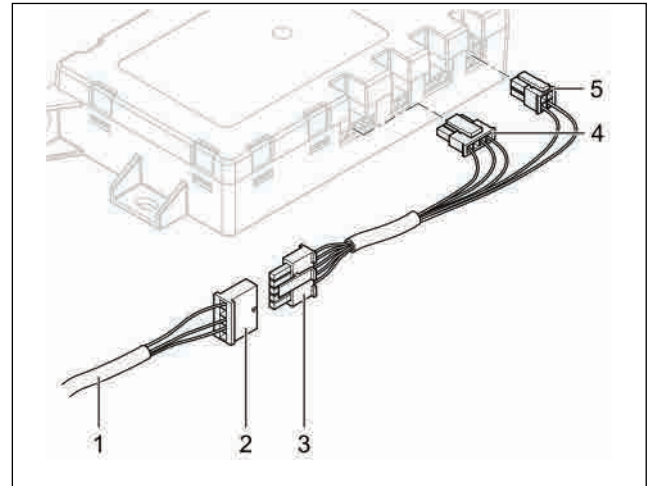
- Leitung RD in Kammer 1
- Leitung BN in Kammer 3
- Leitung BUWH in Kammer 4

5-poliges Steckhülsenhaus Leitungsstrang "Bedienung" mit dem 5-poligen Stecker "Kabelstrang" verbinden.

Bei Luftheizungen zusätzlich Leitung GYRD mit BNWH verbinden und isolieren.

Nicht benutzte Leitungen isolieren.

Die beiden 4-poligen Stecker des "Kabelstrang" am Empfangsteil EasyStart Web an den entsprechenden Steckplätzen anschließen (4-polig flach -> ganz links, 4-polig quadratisch -> ganz rechts)



- 1 Leitungsstrang "Bedienung"
- 2 Steckhülsenhaus, 5-polig
- 3 Stecker "Kabelstrang", 5-polig
- 4 Stecker flach, 4-polig
- 5 Stecker quadratisch, 4-polig

KABELFARBEN

RD	rot	GY	grau	BK	schwarz
BU	blau	YE	gelb	GN	grün
WH	weiß	VT	violett	BN	braun
OR	orange				

Spannungsversorgung Herstellen

Nach dem Einbau von Heizgerät und Empfangsteil EasyStart Web durch Einstecken der Sicherung die Spannungsversorgung für beide Geräte herstellen.

Automatische Erkennung

Nach dem Anlegen der Betriebsspannung beginnt die LED des Tasters zu leuchten. Die EasyStart Web prüft, welches Heizgerät angeschlossen ist und konfiguriert das System entsprechend.

Die Erstinbetriebnahme und Konfiguration von EasyStart Web starten, wenn die LED im Taster nicht mehr blinkt.



MERKBLATT FÜR DEN KUNDEN

HINWEISE FÜR DEN KUNDEN
BEI FAHRZEUGEN MIT CLIMATRONIC
(siehe Abb. 1)

- Am Klimabedienteil sind keine Einstellungen erforderlich.

Beim Entriegeln des Fahrzeuges (während des Standheizbetriebes) wird die Gebläseansteuerung durch die Standheizung bereits deaktiviert.
Beim Einschalten der Zündung stehen die originalen Funktionalitäten zur Verfügung.
Nach dem Verriegeln des Fahrzeuges dauert es einige Minuten bis zur Aktivierung der Gebläseansteuerung durch die Standheizung.



Abb. 1
① Klimabedienteil

EMPFEHLUNG!

- Schalten Sie die Standheizung mindestens einmal monatlich für ca. 10 min und auch in den Sommermonaten ein!
Dies sorgt für eine reibungslose Funktion im Nutzungszeitraum!
- Wir empfehlen die Heizzeit auf die Fahrzeit abzustimmen: Fahrzeit > Heizzeit.

BITTE BEACHTEN!

Bei Fahrzeugen mit Innenraumüberwachung ist diese für den Heizvorgang zu deaktivieren.
Hinweise für die Deaktivierung bitte der Bedienungsanleitung des Fahrzeuges entnehmen.

ANSCHLUSSKONSTELLATIONEN FÜR HYDRONIC S3 12V CS

DE

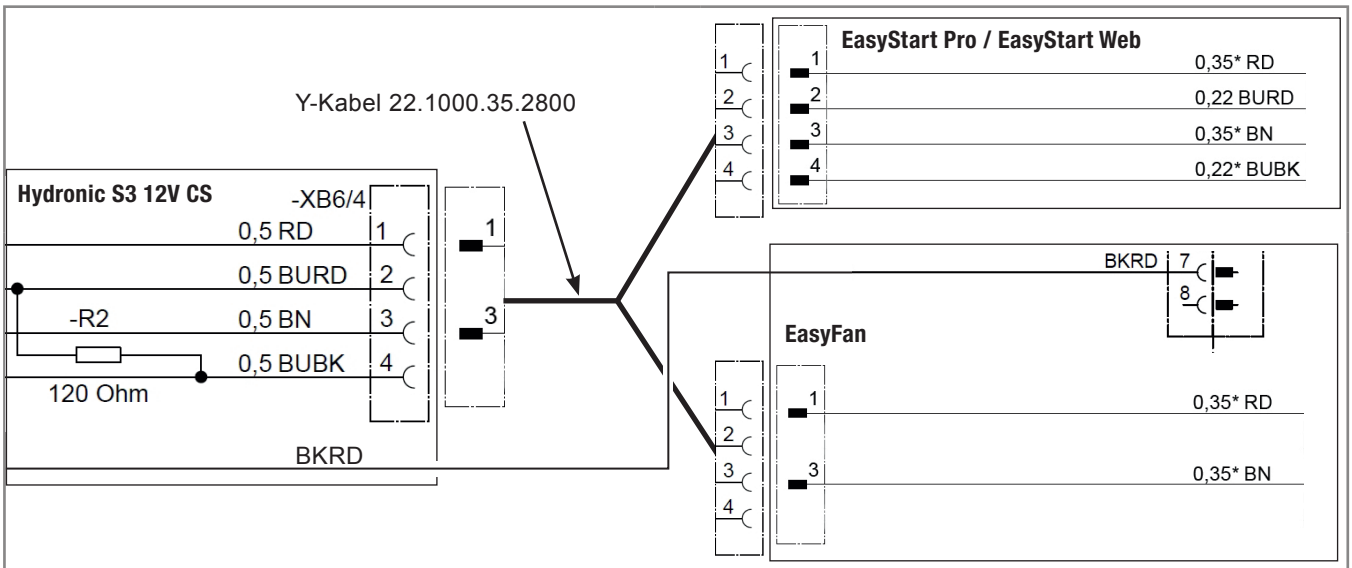
DE

i Bitte beachten: Nur gültig für folgende Hydronic S3 Ausführungsvarianten mit CAN-Schnittstelle und S+ Schaltausgang:

Heizgeräte für Otto-Kraftstoff (Benzin)	Bestell-Nr.
B 4 E – 12 V CS	20.2007.05.0000
B 5 E – 12 V CS	20.2008.05.0000
Heizgeräte für Dieselkraftstoff	Bestell-Nr.
D 4 E – 12 V CS	25.2933.05.0000
D 5 E – 12 V CS	25.2934.05.0000

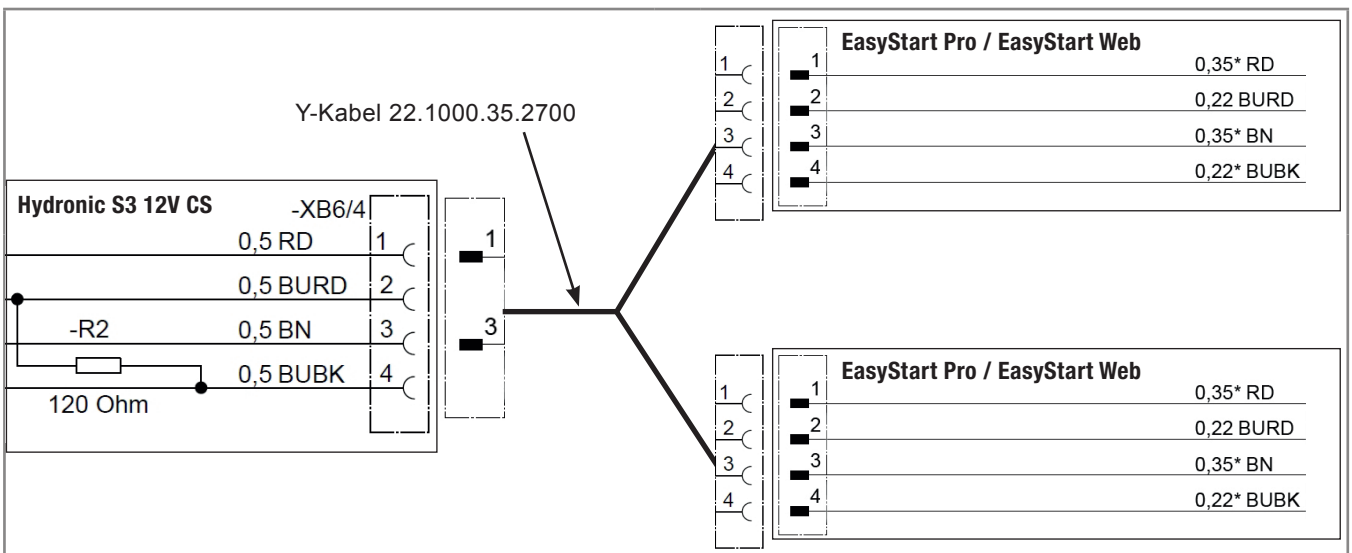
1 Anschluss Hydronic S3 12V CS an EasyStart Pro / EasyStart Web in Verbindung mit EasyFan

i Anschluss über Y-Kabel (Mat.-Nr. 22.1000.35.2800) und Leiter BKRД an Bedienelement und EasyFan.

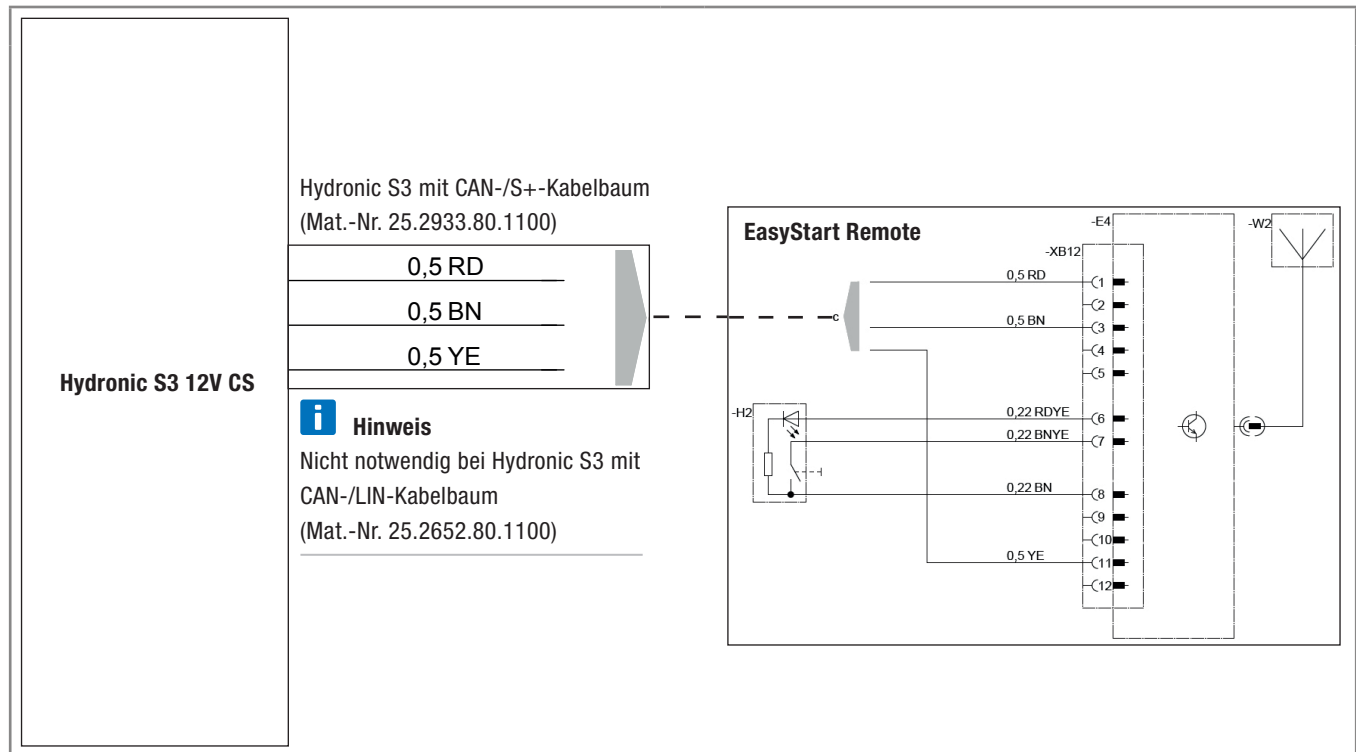


2 Anschluss Hydronic S3 12V CS an 2 x EasyStart Pro / EasyStart Web

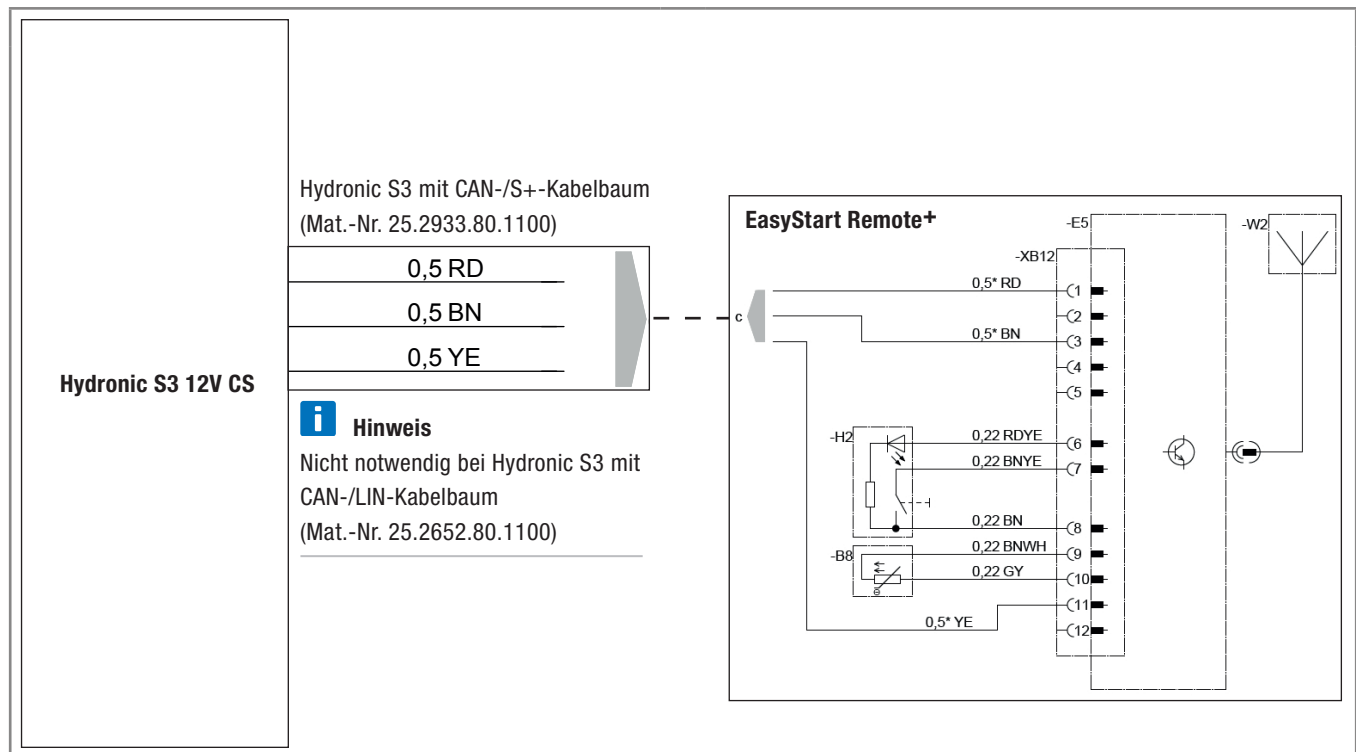
i Anschluss über Y-Kabel (Mat.-Nr. 22.1000.35.2700) an EasyStart Pro und EasyStart Web.



3 Anschluss Hydronic S3 12V CS an EasyStart Remote



4 Anschluss Hydronic S3 12V CS an EasyStart Remote+



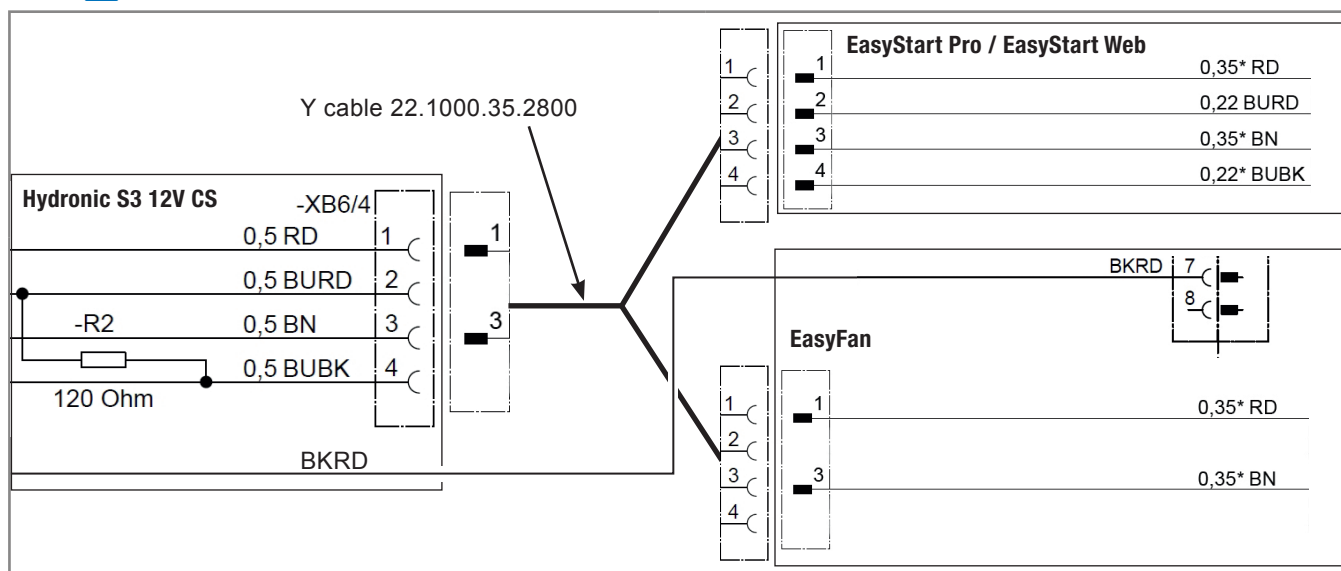
CONNECTION CONSTELLATIONS FOR HYDRONIC S3 12V CS

i Please note: Only valid for the following Hydronic S3 versions **with CAN interface and S+ switching output**:

Heaters for petrol	Order No.
B 4 E – 12 V CS	20.2007.05.0000
B 5 E – 12 V CS	20.2008.05.0000
Heaters for Diesel	Order No.
D 4 E – 12 V CS	25.2933.05.0000
D 5 E – 12 V CS	25.2934.05.0000

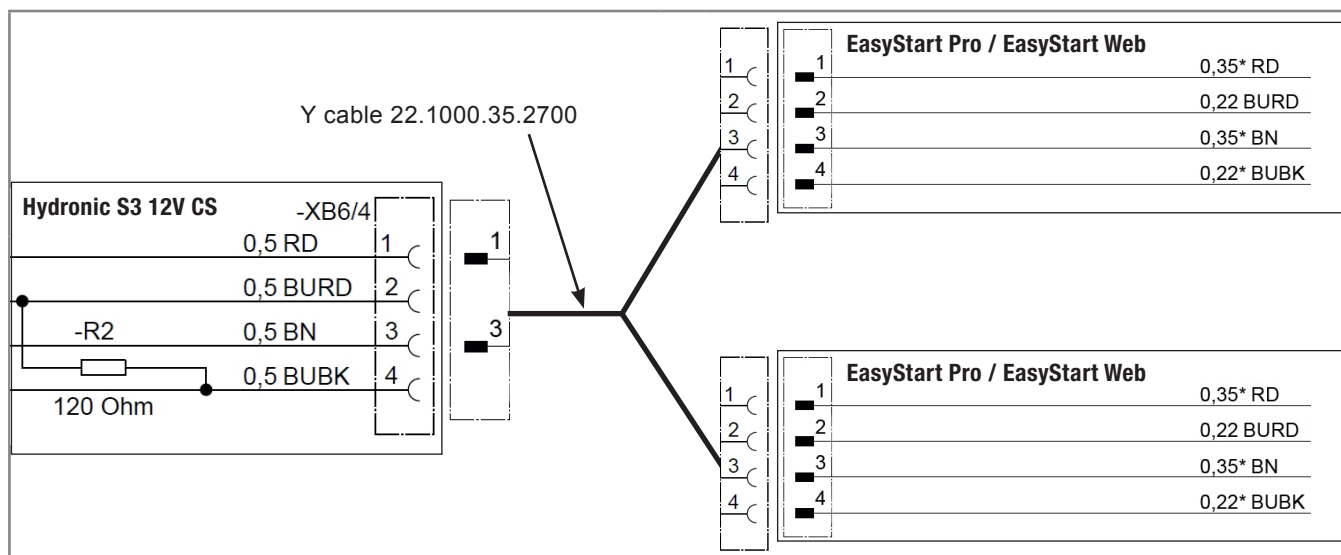
1 Connection of Hydronic S3 12V CS to EasyStart Pro / EasyStart Web including EasyFan

i Connect via Y cable (Mat.-No. 22.1000.35.2800) and line BKRD to operating element and EasyFan.

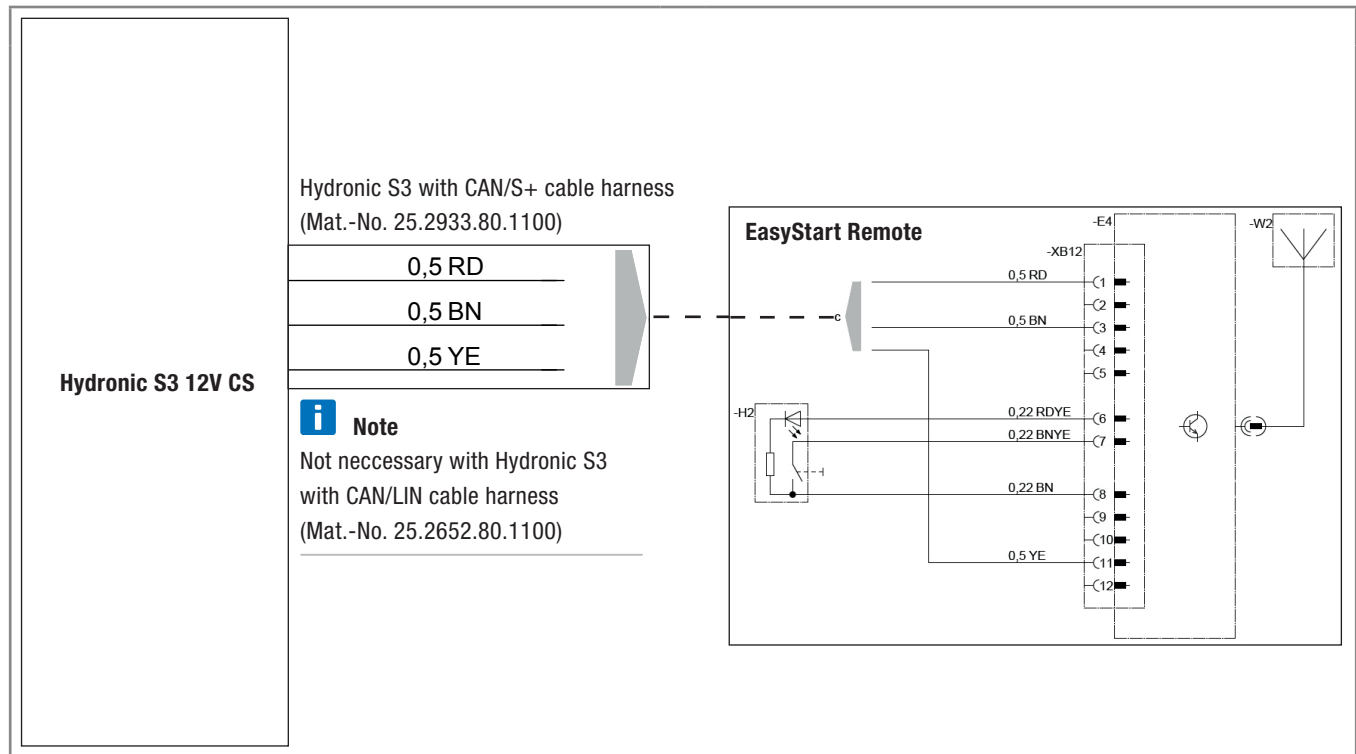


2 Connection of Hydronic S3 12V CS to 2 x EasyStart Pro / EasyStart Web

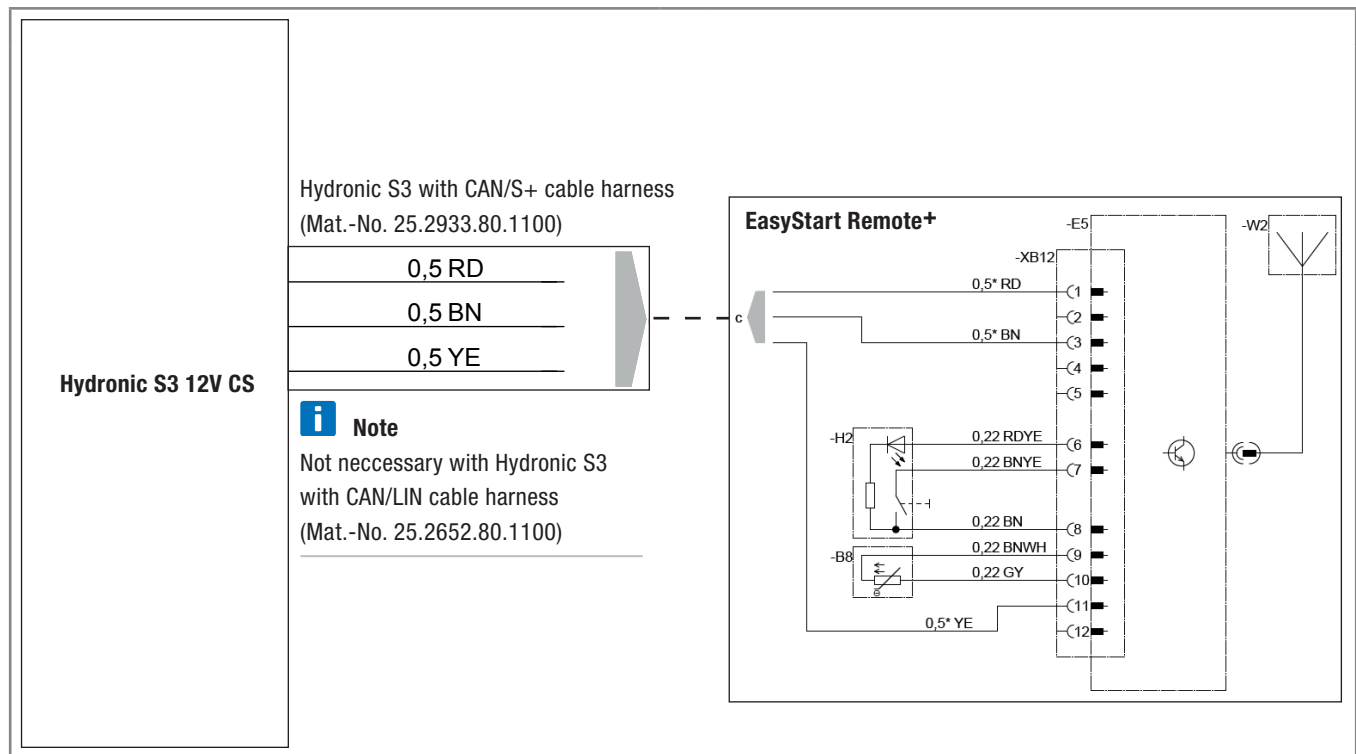
i Connect via Y cable (Mat.-No. 22.1000.35.2700) to EasyStart Pro and EasyStart Web.



3 Connection of Hydronic S3 12V CS to EasyStart Remote



4 Connection of Hydronic S3 12V CS to EasyStart Remote+



Headquarters:

Eberspächer Climate Control Systems GmbH & Co. KG

Eberspächerstraße 24

73730 Esslingen

Hotline: 03976 2350 235

Fax-Hotline: 01805 262624

info@eberspaecher.com

www.eberspaecher.com

