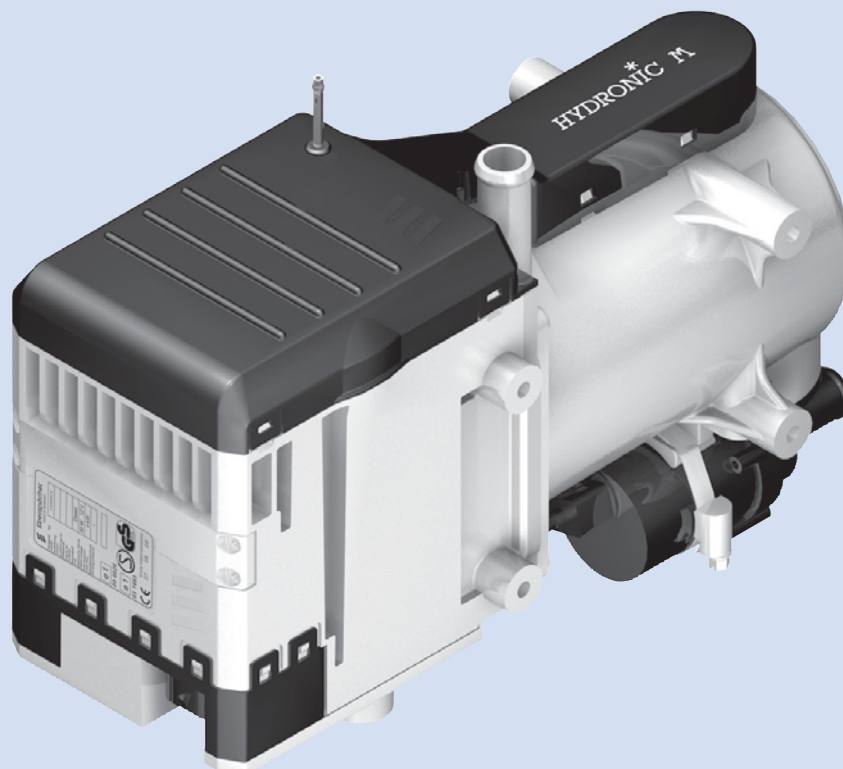


Eberspächer Climate Control Systems
GmbH & Co. KG
Eberspächerstr. 24
73730 Esslingen
Germany
info@eberspaecher.com
www.eberspaecher.com

DE

Die Störungssuche und Reparaturanleitung ist für folgende Geräteausführungen gültig

Heizgerät		Bestell-Nr.	Heizgerät		Bestell-Nr.
Hydronic M8 Biodiesel	12 V	25 2470 05 00 00	Hydronic M12	12 V	25 2472 05 00 00
	24 V	25 2471 05 00 00		24 V	25 2473 05 00 00
Hydronic M10	12 V	25 2434 05 00 00			
	24 V	25 2435 05 00 00			



1 Einleitung

Inhaltsverzeichnis

Dieses Inhaltsverzeichnis gibt Ihnen die genaue Information über den Inhalt der Störungssuche und Reparaturanleitung.

Suchen Sie nach einem Begriff, Fachwort oder wollen Sie eine Abkürzung erklärt haben, benutzen Sie das entsprechende Verzeichnis am Ende der Anleitung ab Seite 54.

Kapitel	Kapitelbezeichnung	Kapitelinhalt	Seite
1	Einleitung	<ul style="list-style-type: none"> • Inhalt 2 – 3 • Vorwort 4 • Sicherheitshinweise für den Einbau und die Reparatur..... 4 • Unfallverhütung 4 • Besondere Schreibweisen, Darstellungen und Piktogramme 4 	
2	Funktion	<ul style="list-style-type: none"> • Schnittbild 5 • Funktionsbeschreibung 6 • Steuer- und Sicherheitseinrichtungen 7 • Zwangsabschaltung ADR / ADR99..... 7 • Notabschaltung (NOT-AUS)..... 7 	
3	Produkt-Information	<ul style="list-style-type: none"> • Technische Daten, Heizgerät 8 – 10 • Technische Daten, Wasserpumpe 11 	
4	Störungssuche	<ul style="list-style-type: none"> • Bei Störungen vorab prüfen 12 • Verriegelung des Steuergerätes..... 12 • Übersicht der Prüfmittel..... 13 • Fehlerdiagnose mit dem Diagnosegerät..... 14, 15 • Fehlerdiagnose mit dem Diagnosetool EDiTH 16 • Fehlerdiagnose mit der Funkfernbedienung EasyStart R+ und Schaltuhr EasyStart T..... 17 • Störcodetabelle 18 – 20 	
5	Reparaturanleitung	<ul style="list-style-type: none"> • Reparaturanleitung 21 • Vor Arbeiten am Heizgerät folgende Sicherheitshinweise beachten..... 21 • Sonderwerkzeug AMP-Entriegelungswerkzeuge 21 • Zusammenbauzeichnung 22 • Einzelteile / Hinweise zu verschiedenen Bauteilen..... 23 • Vorbereitende Arbeiten für alle Reparaturschritte 24 • Reparaturschritt 1 <ul style="list-style-type: none"> Steuergerät / Gebläseinheit und Mantel demontieren 24 – Überheizungs- und Temperaturfühler ausbauen 24 – Stecker Wasserpumpe abziehen..... 25 – Abdeckung seitlich und Mantel entfernen..... 25 – Abdeckung Elektromotor abbauen..... 25 – 14-poligen Stecker am Steuergerät abziehen und Leitungen entriegeln 26 – Flammfühler ausbauen..... 27 – Brennkammer demontieren..... 27 • Reparaturschritt 2 <ul style="list-style-type: none"> Steuergerät / Gebläseinheit und Mantel zusammenbauen 28 – Brennkammerdichtung montieren 28 – Tülle montieren 28 – Brennkammer einsetzen 28 – Brennkammer montieren 29 – Leitungsstrang Fühler und Leitungen für Glühstifte verlegen..... 29 – Flammfühler montieren 30 – Leitungsstrang Flammfühler und Leitungen Elektromotor anschließen..... 30 – Leitungen der Glühstifte anschließen..... 31 – Abdeckung Elektromotor montieren..... 32 – Steuergerät / Gebläseinheit und Mantel zusammenbauen..... 32 – Leitungsstrang Wasserpumpe verlegen..... 33 – Überheizungs- und Temperaturfühler einbauen 33 – Abdeckung Gebläserad montieren..... 34 	



1 Einleitung

Inhaltsverzeichnis

Kapitel	Kapitelbezeichnung	Kapitelinhalt	Seite
5	Reparaturanleitung	<ul style="list-style-type: none">• Reparaturschritt 3 35<ul style="list-style-type: none">– Glühstift ausbauen / prüfen 35– Glühstift einbauen 35– Zündluftbphrung reinigen 35• Reparaturschritt 4 36<ul style="list-style-type: none">– Auskleidung Kerzenstutzen ausbauen..... 36– Auskleidung Kerzenstutzen einbauen..... 36• Reparaturschritt 5 37<ul style="list-style-type: none">– Überheizungs- und Temperaturfühler prüfen 37• Reparaturschritt 6 38<ul style="list-style-type: none">– Flammfühler prüfen 38• Reparaturschritt 7<ul style="list-style-type: none">– Wasserpumpe abbauen / anbauen 39• Messung der Brennstoffmenge 40	
6	Schaltpläne	<ul style="list-style-type: none">• Verdrahtung des Heizgerätes 41• Hinweis zur Umverdrahtung des 12-poligen Kabelbaumsteckers 41• Schaltplan Hydronic M-II – 12 Volt / 24 Volt 42• Teileliste Hydronic M-II – 12 Volt / 24 Volt 43• Schaltplan Hydronic M-II – ADR – 12 Volt / 24 Volt 44• Teileliste Hydronic M-II – ADR / ADR99 – 12 Volt / 24 Volt 45• Teileliste Bedienelemente EasyStart R+ / R / T und EasyStart T – ADR..... 46• Schaltplan Bedienelemente, EasyStart R+ 47• Schaltplan Bedienelemente, EasyStart R..... 48• Schaltplan Bedienelemente, EasyStart T 49• Schaltplan Bedienelemente, EasyStart T – ADR 50	
7	Service	<ul style="list-style-type: none">• Zertifizierungen..... 51• Entsorgung 51• EG-Konformitätserklärung 51• Stichwortverzeichnis 52• Abkürzungsverzeichnis..... 53	

1 Einleitung

Vorwort

Diese Störungssuche und Reparaturanleitung ist für die auf der Titelseite aufgeführten Heizgeräte unter Ausschluss irgendwelcher Haftungsansprüche gültig.

Je nach Ausführung bzw. Änderungszustand des Heizgerätes können sich Abweichungen gegenüber dieser Störungssuche und Reparaturanleitung ergeben.

Der Benutzer hat dies vor der Reparatur zu prüfen und gegebenenfalls die Abweichungen zu berücksichtigen.



Achtung!

Sicherheitshinweise für den Einbau und die Reparatur!

Ein unsachgemäßer Einbau oder eine unsachgemäße Reparatur von Eberspächer-Heizgeräten kann einen Brand verursachen oder zum Eintritt giftiger Abgase in den Fahrzeuginnenraum führen. Hieraus kann Gefahr für Leib und Leben resultieren.

Das Heizgerät darf nur von autorisierten und geschulten Personen entsprechend den Vorgaben in der technischen Dokumentation eingebaut oder unter Verwendung von Original-Ersatzteilen repariert werden.

Einbau und Reparaturen durch nicht autorisierte und ungeschulte Personen, Reparaturen mit nicht Original-Ersatzteilen, sowie ohne die zum Einbau bzw. Reparatur erforderliche technische Dokumentation sind gefährlich und deshalb nicht zulässig.

Eine Reparatur darf nur in Verbindung mit der jeweils gerätebezogenen Technischen Beschreibung, Einbauanweisung, Bedienungsanweisung und Wartungsanweisung durchgeführt werden. Dieses Dokument ist vor / bei Einbau und Reparatur sorgfältig durchzulesen und durchgehend zu befolgen. Ein Höchstmaß an Beachtung ist dabei den Behördlichen Vorschriften, den Sicherheitshinweisen und den allgemeinen Hinweisen zu schenken.

Bitte beachten!

Die entsprechenden Regeln der Technik sowie eventuelle Angaben des Fahrzeugherstellers sind beim Einbau und bei der Reparatur einzuhalten.

Die Firma Eberspächer übernimmt keine Haftung für Mängel und Schäden, die auf einen Einbau bzw. eine Reparatur durch nicht autorisierte und ungeschulte Personen zurückzuführen sind.

Die Einhaltung der Behördlichen Vorschriften und der Sicherheitshinweise ist Voraussetzung für Haftungsansprüche.

Nichtbeachtung der Behördlichen Vorschriften und der Sicherheitshinweise führt zum Haftungsausschluss seitens des Heizgeräteherstellers.

Unfallverhütung

Grundsätzlich sind die allgemeinen Unfallverhütungsvorschriften und die entsprechenden Werkstatt- und Betriebsschutzanweisungen zu beachten.

Besondere Schreibweisen, Darstellungen und Piktogramme

In dieser Anweisung werden unterschiedliche Sachverhalte durch besondere Schreibweise und Piktogramme hervorgehoben. Bedeutung und entsprechendes Handeln entnehmen Sie aus den folgenden Beispielen.

Besondere Schreibweisen und Darstellungen

- Dieser Punkt (•) kennzeichnet eine Aufzählung, die durch eine Überschrift eingeleitet wird.
 - Folgt nach einem „Punkt“ ein eingerückter Strich (–), ist diese Aufzählung dem schwarzen Punkt untergeordnet.

Piktogramme



Gefahr!

Dieser Hinweis weist Sie auf eine drohende Gefahr für Leib und Leben hin. Wird dieser Hinweis nicht beachtet, kann ein schwerer Personenschaden die Folge sein.

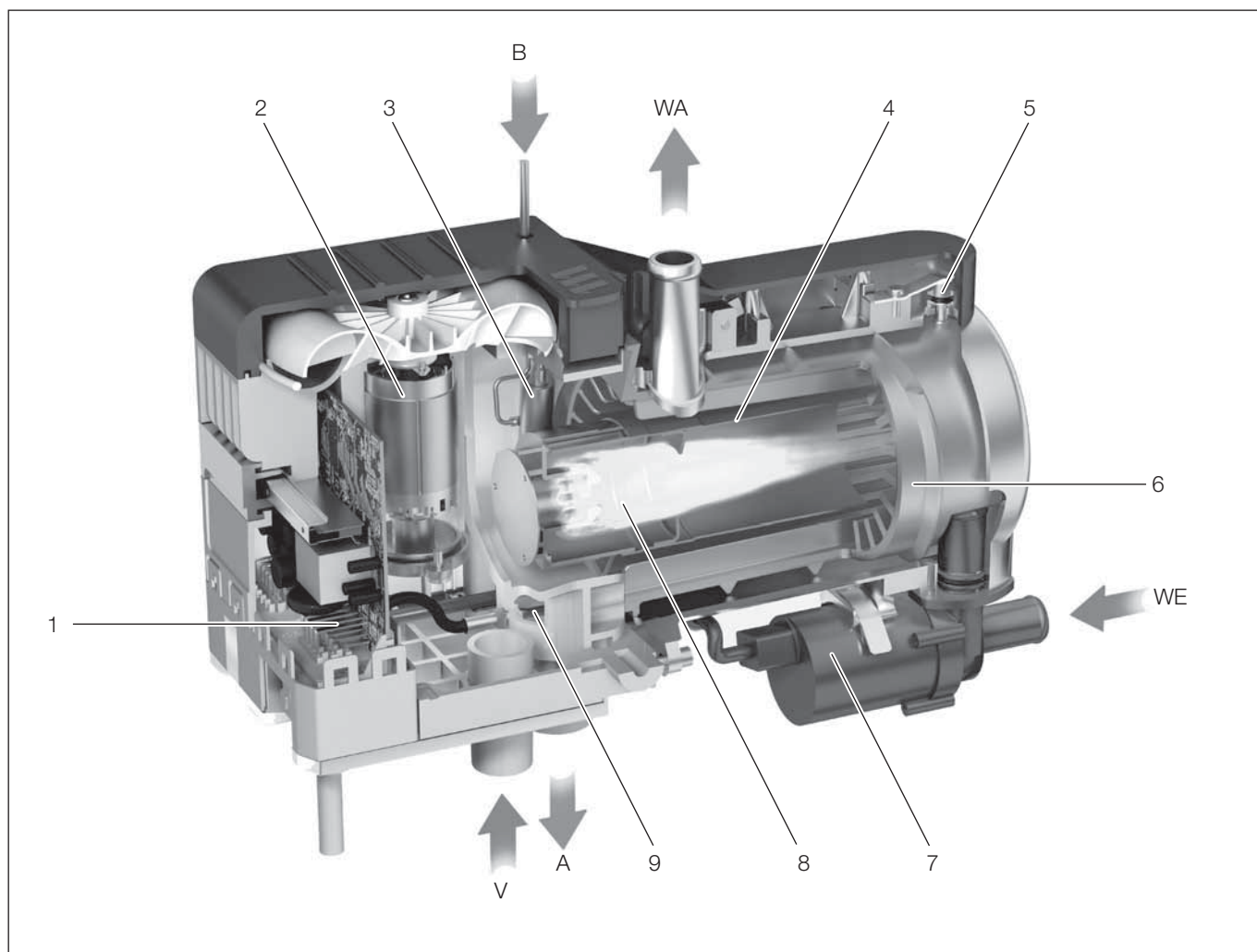


Achtung!

Dieser Hinweis weist Sie auf eine gefährliche Situation für eine Person und / oder das Produkt hin. Wird dieser Hinweis nicht beachtet, kann ein Personenschaden und / oder ein Geräteschaden die Folge sein.

2 Funktion

Schnittbild



- 1 Steuergerät
- 2 Brennermotor
- 3 Glühstift
- 4 Flammrohr
- 5 Überhitzungsfühler
- 6 Wärmetauscher
- 7 Wasserpumpe
- 8 Brennkammer
- 9 Flammfühler

- WE = Wassereintritt
- WA = Wasseraustritt
- A = Abgas
- B = Brennstoff
- V = Verbrennungsluft

2 Funktion

Funktionsbeschreibung

Einschalten

Mit dem Einschalten wird die Einschaltkontrolle im Bedienelement (EasyStart R+ / EasyStart T) angezeigt. Das Heizgerät startet nach einem vorgegebenen Programm, wobei zuerst die Wasserpumpe und das Verbrennungsluftgebläse anlaufen. Die Dosierpumpe startet etwas verzögert die Brennstoffförderung. Gleichzeitig mit der Verbrennungsluftförderung beginnt die Glühphase der Glühstifte.

Hat sich in der Brennkammer eine stabile Flamme gebildet werden die Glühstifte abgeschaltet.

Heizbetrieb

Beim Erststart wird das Heizgerät solange mit Stufe „POWER“ betrieben, bis die Wassertemperatur die Umschaltswelle „POWER“ / „GROSS“ überschreitet.

Hydronic M8 / M10

Das Heizgerät regelt anschließend je nach Wärmebedarf nur noch in den Stufen „GROSS – MITTEL – KLEIN – AUS“.

Ist der Wärmebedarf in Stufe „KLEIN“ so gering, dass die Kühlwassertemperatur 85 °C erreicht, regelt das Heizgerät von Stufe „KLEIN“ in die Stufe „AUS“.

Hydronic M12

Das Heizgerät regelt anschließend je nach Wärmebedarf nur noch in den Stufen „GROSS – MITTEL 1 / MITTEL 2 / MITTEL 3 – KLEIN – AUS“.

Ist der Wärmebedarf in Stufe „KLEIN“ so gering, dass die Kühlwassertemperatur 85 °C erreicht, regelt das Heizgerät von Stufe „KLEIN“ in die Stufe „AUS“.

Es schließt sich der Nachlauf mit zusätzlichem Nachglühen der Glühstifte (wie bei Heizgerät ausschalten) an.

Nachdem sich das Kühlwasser auf ca. 70 °C abgekühlt hat, startet das Heizgerät Hydronic M8 / M10 in Stufe „MITTEL“, das Heizgerät Hydronic M12 in Stufe „MITTEL 1“.

Erreicht die Kühlwassertemperatur ca. 55 °C schaltet der Temperaturfühler das Fahrzeuggebläse ein.

Ausschalten

Mit dem Ausschalten startet das Heizgerät den Nachlauf von 180 Sek. Während des Nachlaufs wird nach 90 Sekunden der erste Glühstift für 45 Sekunden eingeschaltet, anschließend wird der zweite Glühstift bis zum Ende des Nachlaufs eingeschaltet.

Temperaturabsenkung

Nur im Fahrbetrieb und bei eingeschaltetem Heizgerät wird die Temperaturabsenkung aktiv. Die Regelstufen werden früher erreicht, anstelle von 68 °C -> 58 °C und anstelle von 63 °C -> 45 °C. Das Regelverhalten des Heizgerätes wird dem geringeren Wärmebedarf angepasst.

Die Temperaturabsenkung ist möglich durch Anschluss der Plusleitung (D+) am Stecker S2, Klemme C3, des Heizgerätes (siehe Schaltpläne Seite 42 und 44).



2 Funktion

Steuer- und Sicherheitseinrichtungen

Das Heizgerät ist mit folgenden Steuer- und Sicherheitseinrichtungen ausgerüstet.

- Zündet das Heizgerät innerhalb 74 Sek. nach Beginn der Brennstoffförderung nicht, wird der Start wiederholt. Zündet das Heizgerät nach weiteren 65 Sek. Brennstoffförderung nicht, erfolgt eine Störabschaltung. Nach einer unzulässigen Anzahl von erfolglosen Startversuchen erfolgt eine Verriegelung des Steuergerätes.*
 - Geht die Flamme während des Betriebes von selbst aus, wird ein Neustart durchgeführt. Zündet das Heizgerät innerhalb 74 Sek. nach erneutem Beginn der Brennstoffförderung nicht, erfolgt eine Störabschaltung. Durch kurzes Aus- und Wiedereinschalten kann die Störabschaltung aufgehoben werden.
 - Bei Überhitzung (z.B. Wassermangel, schlecht entlüfteter Kühlwasserkreislauf) spricht der Überhitzungsfühler an, die Brennstoffzufuhr wird unterbrochen, es erfolgt eine Störabschaltung. Nachdem die Überhitzungsursache beseitigt ist, kann das Heizgerät durch Aus- und Wiedereinschalten wieder gestartet werden (Voraussetzung: das Heizgerät ist genügend abgekühlt, Kühlwassertemperatur < 72 °C). Nach einer unzulässigen Anzahl von Überhitzungs-Abschaltungen erfolgt eine Verriegelung des Steuergerätes.*
- * Aufhebung der Verriegelung bzw. Auslesen von Fehlern ist möglich:
- mit der Schaltuhr EasyStart T
 - mit der Funkfernbedienung EasyStart R+.
- Bei anderen Bedienelementen
- mit dem Diagnosegerät
 - mit dem Diagnosetool EDiTH.
- Bedienung und Fehlerliste siehe in der beiliegenden Betriebsanweisung bzw. in dieser Störungssuche und Reparaturanleitung.
- Ab einer Wassertemperatur von +50 °C kann das Heizgerät bei zu geringem Wasserdurchsatz auch in die Regelstufe AUS gehen. Es folgt ein Nachlauf von ca. 180 Sekunden.
 - Wird die untere bzw. obere Spannungsgrenze erreicht, erfolgt eine Störabschaltung.
 - Bei unterbrochener elektrischer Leitung zur Dosierpumpe läuft das Heizgerät nicht an.
 - Ist einer der beiden Glühstifte defekt, erfolgt der Startablauf mit nur einem Glühstift.
 - Die Drehzahl des Gebläsemotors wird kontinuierlich überwacht. Läuft der Gebläsemotor nicht an, wird er blockiert, oder weicht die Drehzahl um > 12,5 % der Solldrehzahl ab, erfolgt nach 60 Sek. eine Störabschaltung.
 - Die Funktion der Wasserpumpe wird kontinuierlich überwacht.

Bitte beachten!

Aus- und Wiedereinschalten nicht öfter als 2mal wiederholen.

Zwangabschaltung bei ADR / ADR99 – Betrieb

Bei Fahrzeugen zum Transport gefährlicher Güter (z. B. Tankfahrzeuge) muss das Heizgerät vor Einfahrt in einem Gefahrenbereich (Raffinerie, Tankstelle u. ä.) ausgeschaltet werden.

Bei Nichtbeachtung schaltet das Heizgerät automatisch aus, wenn:

- Der Fahrzeugmotor abgestellt wird.
- Ein Zusatzaggregat (Hilfsantrieb für Entladepumpe o. ä.) eingeschaltet wird.
- Eine Fahrzeugschleuse geöffnet wird (ADR99-Vorschrift, nur Frankreich).

Anschließend erfolgt ein Kurznachlauf des Gebläses von max. 40 Sekunden.

Notabschaltung – NOT-AUS

Ist während des Betriebes eine Notabschaltung – NOT-AUS – erforderlich, ist folgendes auszuführen:

- Heizgerät am Bedienelement ausschalten oder
- Sicherung ziehen oder
- Heizgerät von der Batterie trennen.

3 Produkt-Information

Technische Daten

Heizgeräte-Typ	Hydronic M-II				
Heizgerät	Hydronic M8 Biodiesel				
Ausführung	D 8 W				
Heizmedium	Gemisch aus Wasser und Kältemittel (50 % Wasser, 50 % Kältemittel)				
Regelung des Wärmestroms	Power	Groß	Mittel	Klein	
Wärmestrom (Watt) Angaben bei Betrieb mit Dieselkraftstoff. Bei Betrieb mit FAME kann sich der Wärmestrom um bis zu 15 % vermindern.	8000	5000	3500	1500	
Brennstoffverbrauch (l/h)	0,90	0,65	0,40	0,18	
Elektrische Leistungsaufnahme (Watt)	im Betrieb	55	46	39	35
	beim Start – nach 25 Sek.	200			
	in der Regelpause „AUS“	32			
Nennspannung	12 Volt		24 Volt		
Betriebsbereich • Untere Spannungsgrenze: Ein im Steuergerät eingebauter Unterspannungsschutz schaltet das Heizgerät bei Erreichen der unteren Spannungsgrenze ab • Obere Spannungsgrenze: Ein im Steuergerät eingebauter Überspannungsschutz schaltet das Heizgerät bei Erreichen der oberen Spannungsgrenze ab	10 Volt		20 Volt		
	15 Volt		30 Volt		
Zulässiger Betriebsdruck	bis 2,0 bar Überdruck				
Wasserdurchsatz der Wasserpumpe gegen 0,14 bar	1400 l/h				
Mindestwasserdurchsatz des Heizgerätes	500 l/h				
Brennstoff – siehe auch „Brennstoffqualität“ Seite 27	Diesel – handelsüblich (DIN EN 590) FAME – für Dieselmotoren nach DIN EN 14 214				
Zulässige Umgebungstemperatur	im Betrieb		ohne Betrieb		
	Heizgerät / Steuergerät	Diesel	-40 °C bis +80 °C	-40 °C bis +85 °C	
		FAME	-8 °C bis +80 °C	-40 °C bis +85 °C	
	Dosierpumpe	Diesel	-40 °C bis +50 °C	-40 °C bis +85 °C	
FAME		-8 °C bis +50 °C	-40 °C bis +85 °C		
Funkentstörgrad	5 nach DIN EN 55025				
Gewicht – mit Steuergerät und Wasserpumpe, ohne Dosierpumpe	ca. 6,2 kg				

Bitte beachten!

Die aufgeführten Technischen Daten verstehen sich, soweit keine Grenzwerte angegeben sind, mit den für Heizgeräte üblichen Toleranzen von $\pm 10\%$ bei Nennspannung, 20 °C Umgebungstemperatur und Bezugshöhe Esslingen.



Achtung!

Die technischen Daten müssen eingehalten werden, da sonst Funktionsstörungen möglich sind.



3 Produkt-Information

Technische Daten

Heizgeräte-Typ	Hydronic M-II			
Heizgerät	Hydronic M10			
Ausführung	D 10 W			
Heizmedium	Gemisch aus Wasser und Kältemittel (50 % Wasser, 50 % Kältemittel)			
Regelung des Wärmestroms	Power	Groß	Mittel	Klein
Wärmestrom (Watt)	9500	8000	3500	1500
Brennstoffverbrauch (l/h)	1,2	0,9	0,4	0,18
Elektrische Leistungsaufnahme im Betrieb (Watt)		86	60	39
	beim Start – nach 25 Sek.	120		
	in der Regelpause „AUS“	32		
Nennspannung	12 Volt		24 Volt	
Betriebsbereich	10 Volt		20 Volt	
• Obere Spannungsgrenze: Ein im Steuergerät eingebauter Überspannungsschutz schaltet das Heizgerät bei Erreichen der oberen Spannungsgrenze ab		15 Volt		30 Volt
Zulässiger Betriebsdruck	bis 2,0 bar Überdruck			
Wasserdurchsatz der Wasserpumpe gegen 0,14 bar	1400 l/h			
Mindestwasserdurchsatz des Heizgerätes	500 l/h			
Brennstoff – siehe auch „Brennstoffqualität“ Seite 27	Diesel – handelsüblich (DIN EN 590)			
Zulässige Umgebungstemperatur	im Betrieb		ohne Betrieb	
	Heizgerät / Steuergerät		-40 °C bis +80 °C	
	Dosierpumpe		-40 °C bis +50 °C	
Funktentstörgrad	5 nach DIN EN 55025			
Gewicht – mit Steuergerät und Wasserpumpe, ohne Dosierpumpe	ca. 6,2 kg			



Achtung!

Die technischen Daten müssen eingehalten werden, da sonst Funktionsstörungen möglich sind.

Bitte beachten!

Die aufgeführten Technischen Daten verstehen sich, soweit keine Grenzwerte angegeben sind, mit den für Heizgeräte üblichen Toleranzen von $\pm 10\%$ bei Nennspannung, 20 °C Umgebungstemperatur und Bezugshöhe Esslingen.

3 Produkt-Information

Technische Daten

Heizgeräte-Typ	Hydronic M-II						
Heizgerät	Hydronic M12						
Ausführung	D 12 W						
Heizmedium	Gemisch aus Wasser und Kältemittel (50 % Wasser, 50 % Kältemittel)						
Regelung des Wärmestroms	Power	Groß	Mittel 1	Mittel 2	Mittel 3	Klein	
Wärmestrom (Watt)	12000	9500	5000	3500	1500	1200	
Brennstoffverbrauch (l/h)	1,5	1,2	0,65	0,40	0,18	0,15	
Elektrische Leistungsaufnahme (Watt)	im Betrieb	132	86	46	39	35	34
	beim Start – nach 25 Sek.	120					
	in der Regelpause „AUS“	32					
Nennspannung	12 Volt			24 Volt			
Betriebsbereich	• Untere Spannungsgrenze: Ein im Steuergerät eingebauter Unterspannungsschutz schaltet das Heizgerät bei Erreichen der unteren Spannungsgrenze ab		10 Volt		20 Volt		
	• Obere Spannungsgrenze: Ein im Steuergerät eingebauter Überspannungsschutz schaltet das Heizgerät bei Erreichen der oberen Spannungsgrenze ab		15 Volt		30 Volt		
Zulässiger Betriebsdruck	bis 2,0 bar Überdruck						
Wasserdurchsatz der Wasserpumpe gegen 0,14 bar	1400 l/h						
Mindestwasserdurchsatz des Heizgerätes	500 l/h						
Brennstoff – siehe auch „Brennstoffqualität“ Seite 24	Diesel – handelsüblich (DIN EN 590)						
Zulässige Umgebungstemperatur	im Betrieb			ohne Betrieb			
	Heizgerät / Steuergerät		–40 °C bis +80 °C		–40 °C bis +85 °C		
	Dosierpumpe		–40 °C bis +50 °C		–40 °C bis +85 °C		
Funkentstörgrad	5 nach DIN EN 55025						
Gewicht – mit Steuergerät und Wasserpumpe, ohne Dosierpumpe	ca. 6,2 kg						

Bitte beachten!

Die aufgeführten Technischen Daten verstehen sich, soweit keine Grenzwerte angegeben sind, mit den für Heizgeräte üblichen Toleranzen von $\pm 10\%$ bei Nennspannung, 20 °C Umgebungstemperatur und Bezugshöhe Esslingen.



Achtung!

Die technischen Daten müssen eingehalten werden, da sonst Funktionsstörungen möglich sind.

3 Produkt-Information

Technische Daten

Wasserpumpe

Nennspannung	12 Volt	24 Volt
Betriebsspannung	8,5 Volt bis 16 Volt	18 Volt bis 33 Volt
Elektrische Leistungsaufnahme	32 Watt	
Wasserdurchsatz gegen 0,3 bar	700 l/h	
Betriebstemperatur	-40 °C bis +100 °C	
Lagertemperatur	-40 °C bis +120 °C	

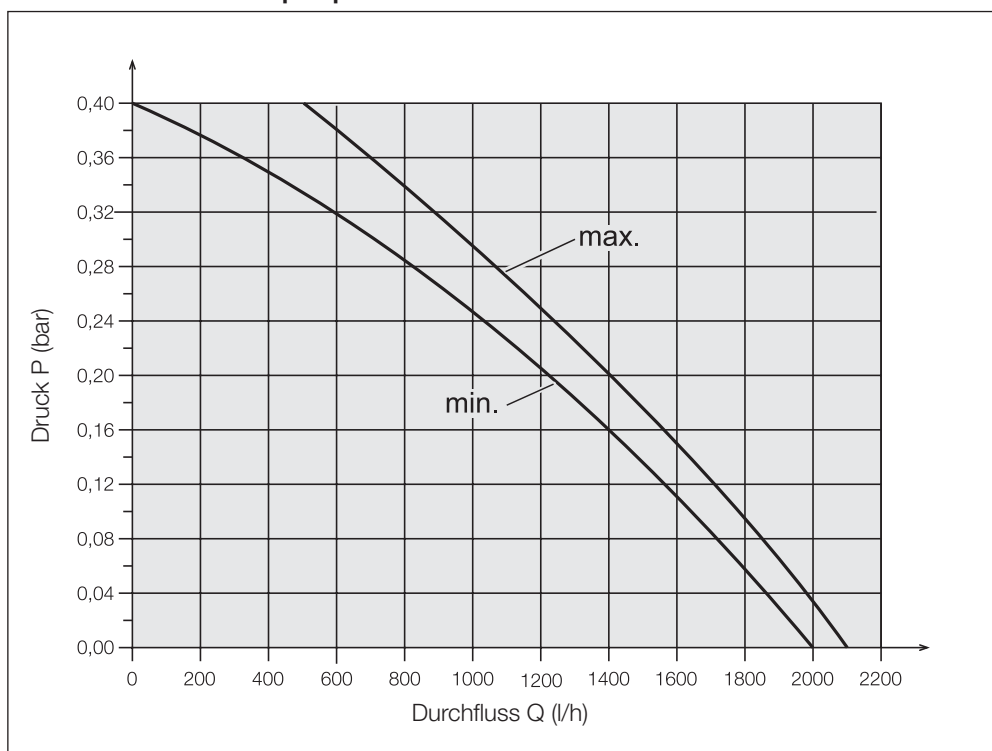
Technische Daten $\pm 10\%$



Achtung!

Die technischen Daten müssen eingehalten werden, da sonst Funktionsstörungen möglich sind.

Förderkurve der Wasserpumpe



4 Störungssuche

Bei Störungen vorab prüfen

-
- **Kontrolle ob:**
 - Kraftstoff im Tank?
 - Brennstoffleitungen dicht? (Sichtprüfung)
 - Noch Sommerdiesel in der Brennstoffleitung?
 - Heizungshebel (Wasserventil) ganz auf „WARM“?
 - Verbrennungsluftführung oder Abgasführung beschädigt oder verdammt?
- **Elektrische Bauteile:**
 - Leitungen, Verbindungen, Anschlüsse beschädigt?
 - Kontakte korrodiert?
 - Sicherungen defekt?
 - Verdrahtung fehlerhaft? (Kurzschlüsse, Unterbrechungen)
- **Batteriespannung prüfen**
 - Batteriespannung < 10 Volt, der Unterspannungsschutz hat beim Heizgerät – 12 Volt angesprochen.
 - Batteriespannung < 20 Volt, der Unterspannungsschutz hat beim Heizgerät – 24 Volt angesprochen.
- **Spannungsversorgung U_{Batt} (KI. 30) prüfen**

Den 12-poligen Stecker (B2) abziehen und an der Steuergerät / Gebläseinheit die anliegende Spannung zwischen Kammer A3 (Kabel 2,5² rt) und Kammer A2 (Kabel 2,5² br) messen.


Bei einer Abweichung zur Batteriespannung die Sicherungen, die Versorgungsleitungen, die Masseverbindung und den Plusstützpunkt an der Batterie auf Spannungsabfall (Korrosion / Unterbrechung) prüfen.
- **Einschaltsignal (S+) prüfen**

Bei Verwendung der Bedienelemente EasyStart R+, R und T.

Den 12-poligen Stecker (B2) an der Steuergerät / Gebläseinheit abziehen und anschließend das Heizgerät mit dem Bedienelement einschalten.

Die anliegende Spannung im Stecker (B2) zwischen Kammer B4 (Kabel 0,75² bl/ws) und Kammer A2 (Kabel 2,5² br) messen. Liegt keine Spannung an, dann die Versorgungsleitung (Kabel 1² ge), die Sicherung 5 A (Pos. 2.7.1 im Schaltplan) und das Bedienelement prüfen.

Bei allen anderen Bedienelementen

Den 12-poligen Stecker (B2) an Steuergerät / Gebläseeinheit abziehen und anschließend die Taste  am Bedienelement drücken.

Die anliegende Spannung im Stecker (B2) zwischen Kammer C4 (Kabel 1² ge) und Kammer A2 (Kabel 2,5² br) messen. Liegt keine Spannung an, dann die Versorgungsleitung (Kabel 1² ge), die Sicherung 5 A (Pos. 2.7.1 im Schaltplan) und das Bedienelement prüfen.

Verriegelung des Steuergerätes aufheben

Die Aufhebung der Verriegelung des Steuergerätes ist vom entsprechenden Prüfmittel abhängig und wird auf den Seiten 14 bis 17 beschrieben.



4 Störungssuche

Übersicht der einzelnen Prüfmittel und Bedienelemente

Das elektronische Steuergerät kann bis zu 5 Fehler speichern, die ausgelesen und angezeigt werden können. Zur Abfrage des Fehlerspeichers im Steuergerät und ggf. zum Löschen der Verriegelung des Steuergerätes können folgende Prüfmittel eingesetzt werden:

Prüfmittel	Bestell-Nr.:
• Diagnosegerät	22 1529 89 00 00
– zusätzlich erforderlich: Adapterkabel	22 1000 33 44 00
• Diagnosetool EDiTH-Basic	22 1541 89 00 00
– zusätzlich erforderlich: Adapterkabel	22 1000 33 44 00

Bei angeschlossener Diagnoseleitung können auch folgende Bedienelemente zur Abfrage des Fehlerspeichers im Steuergerät und ggf. zum Löschen der Verriegelung des Steuergerätes eingesetzt werden:

Bedienelemente	Bestell-Nr.:
• EasyStart T	22 1000 32 88 00
• EasyStart R+	22 1000 32 80 00

Bitte beachten!

Ist ein Auslesen des Fehlerspeichers nicht möglich, dann die Diagnoseleitung auf richtige Verlegung und etwaige Beschädigung prüfen.

Externes Diagnosesystem

Bei einem externen, fahrzeugspezifischen Diagnosesystem -> Rücksprache mit dem Fahrzeughersteller.

4 Störungssuche

Diagnosegerät

(Bestell-Nr.: 22 1529 89 00 00)

Für den Anschluss des Diagnosegerätes ist zusätzlich ein Adapterkabel erforderlich (Bestell-Nr.: 22 1000 33 44 00).

Der aktuelle Fehler wird als „AF“ und 2-stellige Ziffer angezeigt und immer in den Speicherplatz F1 geschrieben. Vorausgegangene Fehler werden in den Speicherplatz F2 – F5 übertragen, der Inhalt von Speicherplatz F5 wird ggf. überschrieben.

Bitte beachten!

- Die Reihenfolge der Installation unbedingt einhalten.
- Nicht nur das defekte Bauteil, sondern auch ein defekter Strompfad führt zu einer Anzeige.
- Störcode, Fehlerbeschreibung, Ursache / Abhilfemaßnahmen werden auf Seite 18 – 20 beschrieben.

Diagnosegerät anschließen

Kabelstrang abziehen. Adapterkabel am Heizgerät anschließen. Kabelstrang am Adapterkabel, Gehäusestecker anschließen.

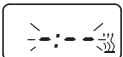
Adapterkabel mit dem Kabelstangstecker des Diagnosegerätes (neue Ausführung) verbinden

oder
Adapterkabel mit dem Kabelstangstecker des Diagnosegerätes (alte Ausführung) verbinden. Anschließend den 8-poligen Stecker am Diagnosegerät (alte Ausführung) anschließen. Diagnoseabfrage starten.



Fehlerspeicher abfragen

- Mit der Taste **D** das Heizgerät einschalten.
Anzeige im Display:

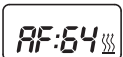


- Nach 8 Sek. wird folgendes angezeigt:
Anzeige im Display:



Heizgerät ohne Störung

oder



z.B. aktueller Fehler / Störcode 64

oder



Fehlerdiagnose nicht möglich

Mögliche Ursachen:

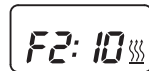
- Adapterkabel nicht richtig angeschlossen.
- Steuergerät defekt oder nicht diagnosefähig (kein Universal-Steuergerät).



- L** – Fehlerspeicher löschen
- L** – Fehlerspeicher löschen
- D** – Heizgerät ein- / ausschalten, Diagnose anfordern
- <** – Rücklauf, F5 – F1
- >** – Vorlauf, F1 – F5, aktueller Fehler (AF)

Anzeige der Fehlerspeicher F1 – F5 bzw. F5 – F1

- Durch Drücken bzw. mehrmaliges Drücken der Tasten **<** oder **>** werden die Fehlerspeicher angezeigt.
Anzeige im Display:



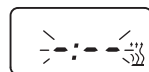
z.B. Fehlerspeicher 2 / Störcode 10

Bitte beachten!

Es werden nur die mit einem Fehler belegten Fehlerspeicher angezeigt.

Fehlerspeicher löschen

- Beide Tasten **L** gleichzeitig drücken bis folgendes angezeigt wird:
Anzeige im Display:



- Sind die Fehlerspeicher gelöscht wird der letzte aktuelle Fehler angezeigt. Der aktuelle Fehler wird erst bei einem Neustart des Heizgeräts auf 00 zurückgesetzt – sofern kein neuer aktueller Fehler vorliegt.

Anzeige im Display:

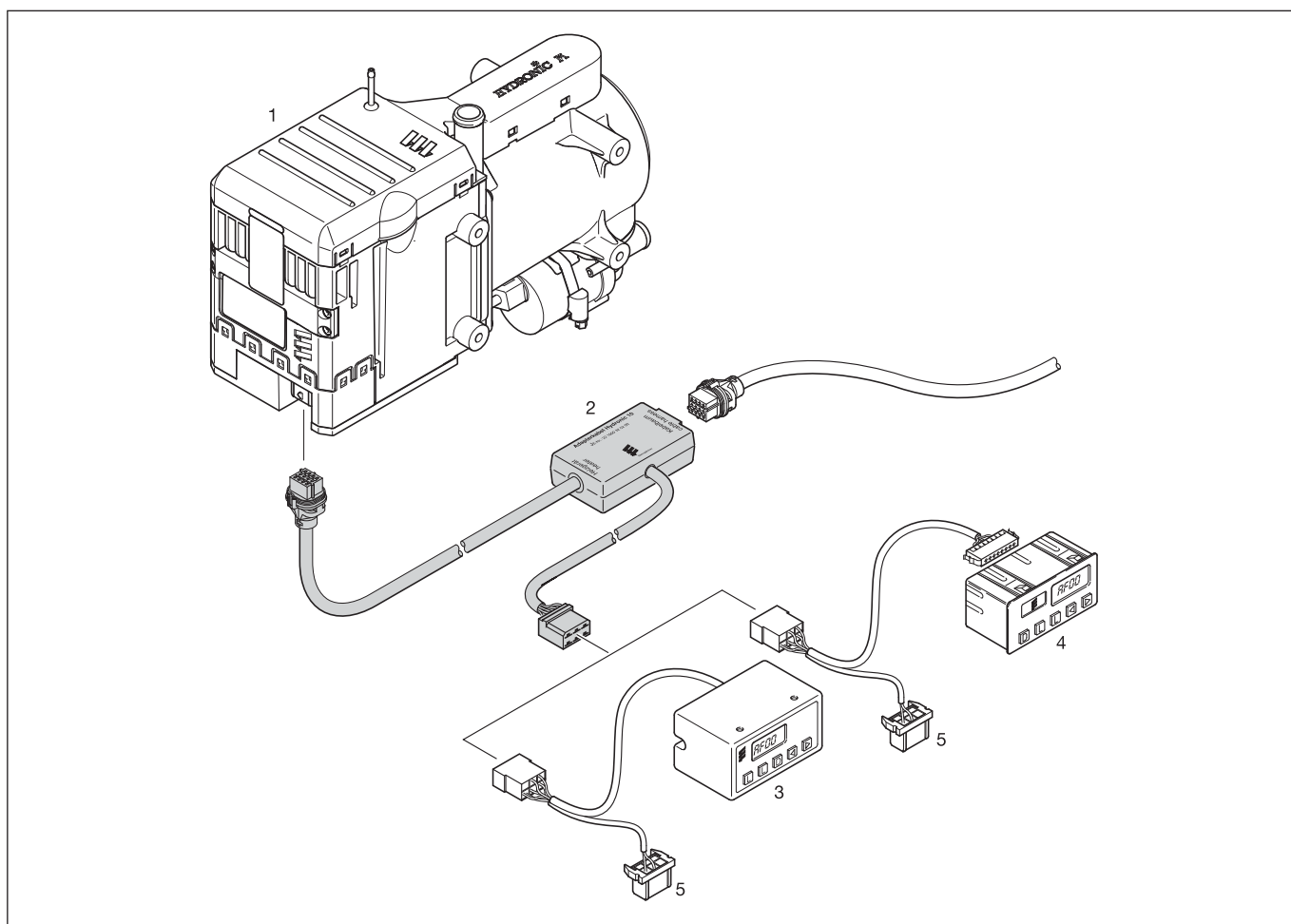
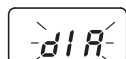


Heizgerät ohne Störung

4 Störungssuche

Verriegelung des Steuergerätes aufheben

- Fehlerspeicher wie beschrieben löschen und das Heizgerät mit der Taste **D** ausschalten.
- Die Verriegelung des Steuergerätes ist aufgehoben und die Diagnose beendet.
Anzeige im Display:



- 1 Heizgerät
- 2 Adapterkabel
- 3 Diagnosegerät
- 4 Diagnosegerät (alte Ausführung, nicht mehr lieferbar)
- 5 Steckergehäuse, wird nicht angeschlossen.

4 Störungssuche

Diagnosetool EDiTH-Basic

(Bestell-Nr.: 22 1541 89 00 00)

Für den Anschluss ist zusätzlich ein Adapterkabel erforderlich
(Bestell-Nr.: 22 1000 33 44 00).

Bitte beachten!

- Die Reihenfolge der Installation unbedingt einhalten.
- Nicht nur das defekte Bauteil, sondern auch ein defekter Strompfad führt zu einer Anzeige.
- Störcode, Fehlerbeschreibung, Ursache / Abhilfemaßnahmen werden auf Seite 18 – 20 beschrieben.
- Im Lieferumfang ist die Software des Diagnosetools EDiTH-Basic nicht enthalten, diese muss vom Service-Portal heruntergeladen werden.

EDiTH-Basic anschließen

Den Kabelstrang abziehen.
Adapterkabelstecker am Heizgerät anschließen.
Kabelstrang am Adapterkabelgehäusestecker anschließen.
Adapterkabel mit dem Kabelstrangstecker EDiTH-Basic verbinden.
SUB-D-Verbindungskabel am EDiTH-Basic und am PC anschließen.
Diagnoseabfrage starten.

Software am PC installieren

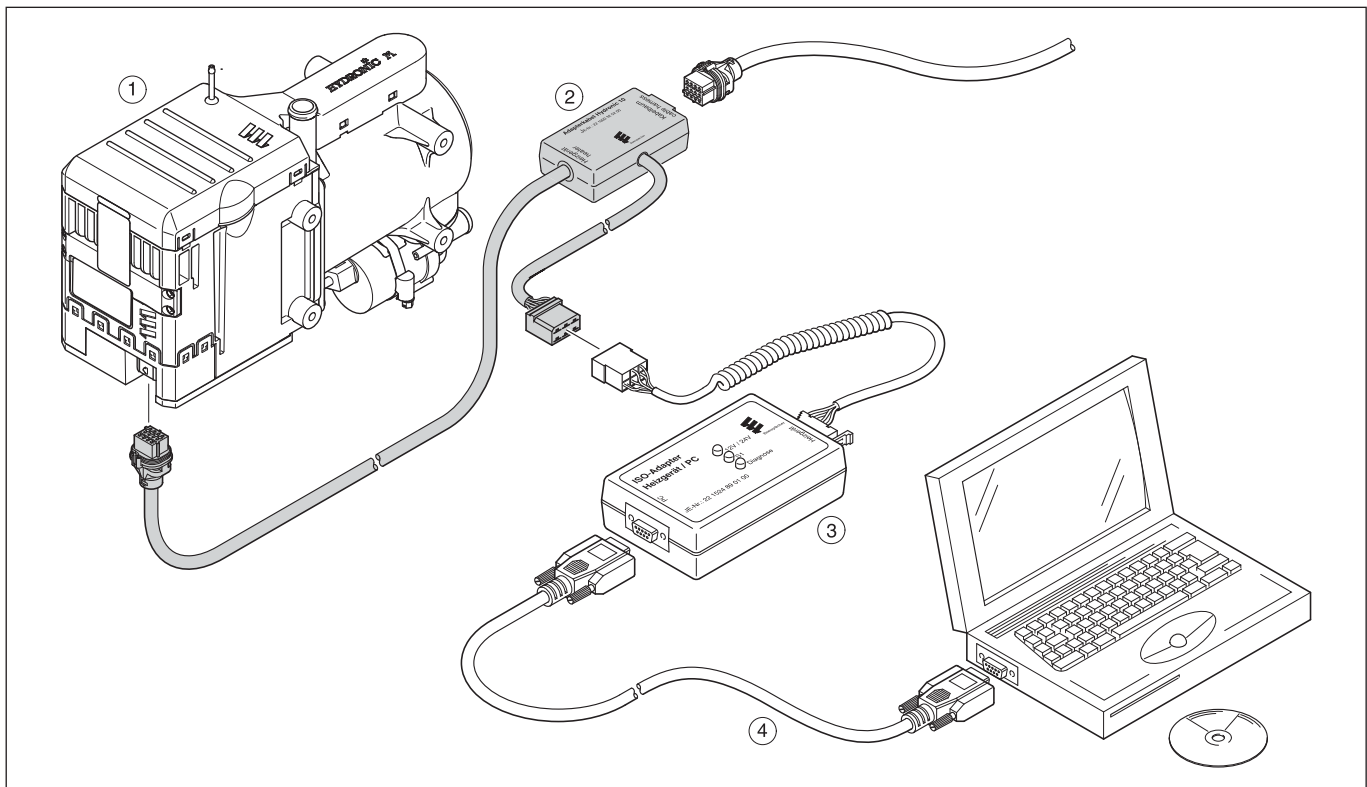
- Mit Doppelklick die Datei „setup.exe“ starten, und den Anweisungen des SETUP-Programms folgen.

Fehlerspeicher F1 – F5 abfragen / löschen bzw. Verriegelung des Steuergerätes aufheben

- Am PC die Software starten:
 - auf dem Desktop → Doppelklick auf das Icon „EDiTH“
 - Heizgerätetyp auswählen
 - den Button „GO“ betätigen.
- Fehlerspeicher löschen bzw. Verriegelung des Steuergerätes aufheben:
 - den Button „Fehlerspeicher löschen“ betätigen → die gespeicherten Fehler F1 – F5 sind gelöscht und das Steuergerät ist entriegelt.

Diagnose beenden

- Den Button „STOP“ betätigen → Fehlerspeicher abfragen ist beendet.



- 1 Heizgerät
- 2 Adapterkabel
- 3 EDiTH-Basic
- 4 SUB-D-Verbindungskabel

4 Störungssuche

Funkfernbedienung EasyStart R+

(Bestell-Nr.: 22 1000 32 80 00)

Schaltuhr EasyStart T

(Bestell-Nr.: 22 1000 32 88 00)

Treten am Heizgerät während des Betriebes Störungen auf, werden diese nach dem Aktivieren des Mobilteiles bzw. der Schaltuhr mit „Err“ angezeigt.

Der aktuelle Fehler wird angezeigt. Die gespeicherten Fehler „F1“ bis „F5“ können abgefragt werden.

Bitte beachten!

- Voraussetzung zur Durchführung der Diagnose ist, dass die Diagnoseleitung bl/ws angeschlossen ist. Hierzu den Schaltplan der Funkfernbedienung bzw. der Schaltuhr und des Heizgerätes beachten.
- Bei nicht angeschlossener Diagnoseleitung ist das Menü „Diagnose“ gesperrt.
- Nicht nur das defekte Bauteil, sondern auch ein defekter Strompfad führt zu einer Anzeige.
- Störcode, Fehlerbeschreibung, Ursache / Abhilfemaßnahmen werden auf Seite 18 – 20 beschrieben.



- Steuertaste rückwärts
- Steuertaste vorwärts
- Aktivierungstaste EIN / AUS Mobilteil / Schaltuhr
- OK-Taste (Symbolauswahl / Eingabebestätigung)

Fehlerspeicher abfragen / löschen

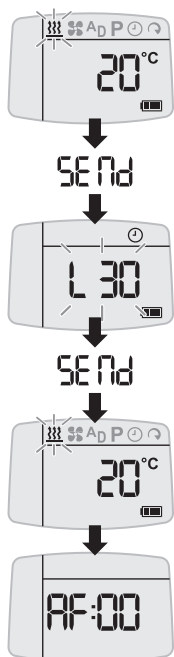
Mobilteil / Schaltuhr aktivieren
(siehe Bedienungsanleitung EasyStart R+ / EasyStart T)

Symbol mit bestätigen.

Heizen ist eingeschaltet.

Betriebsdauer mit bestätigen.

und gleichzeitig kurz drücken.



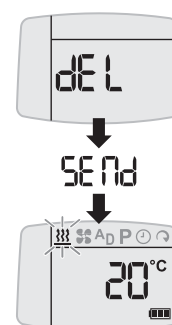
Folgende Aktionen sind möglich

- Fehlerspeicher abrufen.
Mit oder die Fehlerspeicher F1 – F5 abrufen.

- Fehlerspeicher erneut abrufen.
 und gleichzeitig kurz drücken.

- Fehlerspeicher löschen (Anzeige dEL)
 drücken.

Erneut drücken.



Die Diagnose ist beendet.

Heizgerät ausschalten.

4 Störungssuche

Störcode-Anzeige	Fehlerbeschreibung	Kommentar • Abhilfemaßnahme
000	Ohne Störung	— —
005	Warnung Kurzschluss Ausgang „Diebstahlwarnanlage“	<ul style="list-style-type: none"> • Anschluss bzw. Leitung auf Durchgang, Kurzschluss und Beschädigung prüfen.
009	ADR / ADR99 Abschaltung	<ul style="list-style-type: none"> • Heizung aus- und wieder einschalten – Die Abschaltung durch D+ oder HA / NA muss aufgehoben sein.
010	Abschaltung Überspannung	<p>Überspannung liegt min. 6 Sekunden ohne Unterbrechung am Steuergerät an → Heizgerät ohne Funktion.</p> <ul style="list-style-type: none"> • Steckerverbindung Heizgerät / Kabelbaum trennen, den Fahrzeugmotor starten, die Spannung messen. Stecker B2, PIN A2 und A3: <ul style="list-style-type: none"> – Ist die Spannung >15 Volt bzw. >30 Volt, dann den Lichtmaschinenregler bzw. die Batterie prüfen.
011	Abschaltung Unterspannung	<p>Unterspannung liegt min. 20 Sekunden ohne Unterbrechung am Steuergerät an → Heizgerät ohne Funktion.</p> <ul style="list-style-type: none"> • Steckerverbindung Heizgerät / Kabelbaum trennen, den Fahrzeugmotor starten, die Spannung messen. Stecker B2, PIN A2 und A3: <ul style="list-style-type: none"> – Ist die Spannung <10 Volt bzw. <20 Volt, dann die Sicherungen, die Versorgungsleitungen, die Masseverbindungen und den Plusstützpunkt an der Batterie auf Spannungsabfall (Korrosion) prüfen.
012	Überhitzung	<p>Überhitzungsfühler meldet Temperatur größer 120 °C.</p> <ul style="list-style-type: none"> • Heizgerät entlüften (Wassermangel), Heizungsschieber öffnen, Wasserdurchsatz prüfen. • Den ohmschen Wert vom Überhitzungsfühler messen, Stecker B1, PIN 2 und 4, Messwerte siehe Seite 28. <ul style="list-style-type: none"> – Wenn Überhitzungsfühler i.O., Anschlussleitungen auf Durchgang, Kurzschluss und Beschädigung prüfen.
014	Differenz zwischen Überhitzungs- und Temperaturfühler zu groß	<p>Messwertunterschied zwischen Überhitzungsfühler und Temperaturfühler größer 70 K.</p> <ul style="list-style-type: none"> • Heizgerät entlüften (Wassermangel), Heizungsschieber öffnen und Wasserdurchsatz prüfen. • Den ohmschen Wert vom Temperaturfühler messen, Stecker B1, PIN 2 und 4 bzw. Stecker B1, PIN 1 und 2, Messwerte siehe Seite 28. <ul style="list-style-type: none"> – Wenn Temperaturfühler i. O., Anschlussleitungen auf Durchgang, Kurzschluss und Beschädigung prüfen.
015	Betriebssperre: Zu viele Überhitzungen erkannt	<ul style="list-style-type: none"> • Fehler löschen, um die Betriebssperre aufzuheben. • Wasserkreislauf und Durchflussmenge prüfen.
017	Überhitzung, Hardwareschwelle überschritten Steuergerät ist verriegelt	<p>Max. Temperatur am Überhitzungsfühler (180 °C) überschritten.</p> <ul style="list-style-type: none"> • Heizgerät entlüften (Wassermangel), Heizungsschieber öffnen, Wasserdurchsatz prüfen. • Überhitzungsfühler prüfen → Störcode 012. • Steuergerät prüfen.
019	Glühstift 1, Zündenergie zu gering	<p>Glühstift 1 hat eine zu geringe Energieaufnahme (< 2000 Ws)</p> <ul style="list-style-type: none"> • Glühstift auf Durchgang, Kurzschluss und Beschädigung prüfen → Störcode 020. • Steuergerät prüfen.
020	Glühstift 1, Unterbrechung	<ul style="list-style-type: none"> • Kaltwiderstand des Glühstiftes bei ca. 20 °C Umgebungstemperatur messen – Stecker B1, PIN 7 und 10. Bei folgenden Werten ist der Glühstift i. O., weichen die Werte ab – Glühstift austauschen. Messwert: <ul style="list-style-type: none"> • 12 Volt – Glühstift = 0,42 – 0,6 Ohm • 24 Volt – Glühstift = 1,2 – 1,9 Ohm – wenn Glühstift i. O., den Leitungsstrang des Glühstiftes auf Durchgang, Kurzschluss und Beschädigung prüfen.
021	Glühstift 1, Überlast / Kurzschluss nach Masse	
022	Glühstift 1, Kurzschluss nach +Ub	



4 Störungssuche

Störcode-Anzeige	Fehlerbeschreibung	Kommentar • Abhilfemaßnahme
023 024	Glühstift 2, Unterbrechung Glühstift 2, Überlast / Kurzschluss nach Masse	<ul style="list-style-type: none"> • Kaltwiderstand des Glühstiftes bei ca. 20 °C Umgebungstemperatur messen – Stecker B1, PIN 11 und 14. • Bei folgenden Werten ist der Glühstift i. O., weichen die Werte ab – Glühstift austauschen. • Messwert: <ul style="list-style-type: none"> • 12 Volt – Glühstift = 0,42 - 0,6 Ohm • 24 Volt – Glühstift = 1,2 - 1,9 Ohm – wenn Glühstift i. O., den Leitungsstrang des Glühstifts auf Durchgang, Kurzschluss und Beschädigung prüfen.
025	Fehler JE-K-Line Heizgerät bleibt betriebsbereit	<ul style="list-style-type: none"> • Diagnoseleitung auf Durchgang, Kurzschluss und Beschädigung prüfen – Stecker B2, PIN B4. – wenn i. O., Steuergerät prüfen.
026	Glühstift 2, Kurzschluss nach +Ub	siehe Störcode 023 / 024
029	Glühstift 2, Zündenergie zu gering	<ul style="list-style-type: none"> • Glühstift 2 hat eine zu geringe Energieaufnahme (< 2000 Ws) • Glühstift auf Durchgang, Kurzschluss und Beschädigung prüfen. –> Störcode 023 • Steuergerät prüfen.
031 032 033 034	Brennermotor, Unterbrechung Brennermotor, Überlast Brennermotor, Drehzahlfehler / blockiert Brennermotor Kurzschluss nach +Ub oder Masse	<ul style="list-style-type: none"> • Anschlussleitungen des Brennermotors auf Durchgang, Kurzschluss und Beschädigung prüfen – Stecker B1, PIN 3, 6 und 9. • Brennermotor durch manuelles Drehen des Gebläserades auf Leichtgängigkeit prüfen – wenn nicht leichtgängig die Blockade beseitigen. – wenn i.O. Steuergerät / Gebläseeinheit tauschen.
037	Wasserpumpe ohne Funktion	<ul style="list-style-type: none"> • Wasserpumpe prüfen. • Spannung an der Wasserpumpe anlegen – Stecker B1, PIN 12 und 13 (Stromaufnahme = max. 4 A bzw. 2 A) – Wenn WP nicht dreht, WP austauschen. – Wenn WP i. O., Steuergerät / Gebläseeinheit tauschen.
041 042 043	Wasserpumpe, Unterbrechung Wasserpumpe Überlast Kurzschluss Wasserpumpe Überlast nach +Ub	<ul style="list-style-type: none"> • Anschluss und Leitungsstrang der Wasserpumpe auf Durchgang, Kurzschluss und Beschädigung prüfen – Stecker B1, PIN 12 und 13. – Wenn i. O., Wasserpumpe prüfen –> Störcode 037. <p>Wasserpumpe im Trockenlauf</p> <ul style="list-style-type: none"> • Heizgerät entlüften (Wassermangel), Heizungsschieber öffnen, Wasserdurchsatz prüfen
047 048 049	Dosierpumpe Überlast Kurzschluss Dosierpumpe Unterbrechung Dosierpumpe Überlast nach +Ub	<ul style="list-style-type: none"> • Anschluss und Leitungsstrang Dosierpumpe auf auf Durchgang, Kurzschluss und Beschädigung prüfen – Stecker B2, PIN A1. – Wenn i. O., die Dosierpumpe prüfen – Sollwert ca. 20 Ohm.
050	Betriebssperre: Zu viele Startversuche.	<ul style="list-style-type: none"> • Fehler löschen, um die Betriebssperre aufzuheben. • Kraftstoffversorgung prüfen. • Brennkammer ausbauen und auf Verkokung / Rußbildung prüfen, gegebenenfalls ersetzen.
052	Überschreitung Sicherheitszeit	<p>Innerhalb der Startphase wurde keine Flamme erkannt. Flammfühlerwert < 80 °C, dadurch Störabschaltung wegen Sicherheitszeitüberschreitung.</p> <ul style="list-style-type: none"> • Brennstoffversorgung, Abgas- und Verbrennungsluftführung prüfen. • Glühstift prüfen –> siehe Störcode 019 bis 024 / 026 / 029. • Flammfühler prüfen –> Störcode 064 / 065.

4 Störungssuche

Störcode-Anzeige	Fehlerbeschreibung	Kommentar • Abhilfemaßnahme
053	Flammabbruch aus Regelstufe „POWER“	Heizgerät hat gezündet (Flamme erkannt) und meldet in einer Leistungsstufe Flammabbruch. <ul style="list-style-type: none"> • Brennstoffmenge, Gebläsedrehzahl, Brennstoffversorgung, Abgas- und Verbrennungsluftführung prüfen. • Flammfühler prüfen -> Störcode 064 /065.
054	Flammabbruch aus Regelstufe „GROSS“	
055	Flammabbruch aus Regelstufe „Mittel“ (D 8 W / D 10 W) Regelstufe „Mittel1“ (D 12 W)	
056	Flammabbruch aus Regelstufe „Mittel 2“ (D 12 W)	
057	Flammabbruch aus Regelstufe „Mittel 3“ (D 12 W)	
058	Flammabbruch aus Regelstufe „KLEIN“	
059	Zu schneller Anstieg der Wassertemperatur	
060	Temperaturfühler Unterbrechung	Temperaturfühler meldet Temperaturwert außerhalb des Messbereichs. <ul style="list-style-type: none"> • Den ohmschen Wert des Temperaturfühlers messen – Stecker B1, PIN 1 und 2, Messwerte siehe Seite 28. – Wenn Temperaturfühler i. O., Anschlussleitungen auf Durchgang, Kurzschluss und Beschädigung prüfen.
061	Temperaturfühler Kurzschluss	
064	Flammfühler Unterbrechung	Flammfühler meldet Temperaturwert außerhalb des Messbereichs. <ul style="list-style-type: none"> • Den ohmschen Wert vom Flammfühler messen – Stecker B1, PIN 5 und 8, Messwerte siehe Seite 29. – Wenn Flammfühler i. O., Anschlussleitungen auf Durchgang, Kurzschluss und Beschädigung prüfen.
065	Flammfühler Kurzschluss	
071	Überhitzungsfühler Unterbrechung	Überhitzungsfühler meldet Temperaturwert außerhalb des Messbereichs. <ul style="list-style-type: none"> • Überhitzungsfühler prüfen -> Störcode 012.
072	Überhitzungsfühler Kurzschluss	
074	Überhitzungserkennungshardware defekt, Betriebssperre	<ul style="list-style-type: none"> • Steuergerät defekt. Steuergerät / Gebläseeinheit tauschen.
090	Externer Reset	<ul style="list-style-type: none"> • Steuergerät durch externe Störspannung zurückgesetzt. Spannungsversorgung z. B. Batterie, Leitungen, Lichtmaschine, Sicherungen überprüfen.
091	Interner Reset	<ul style="list-style-type: none"> • Interner Steuergerätefehler, Steuergerät / Gebläseeinheit tauschen.
092	ROM-Fehler	
093	RAM-Fehler, mindestens eine RAM-Zelle funktioniert nicht	
094	EEPROM-Fehler, Checksummenfehler im Bereich Betriebsdaten, Diagnoseparameter oder Kalibrierwerte	
095	Ungültiger Datensatz, Checksummenfehler	
096	Interner Temperaturfühler defekt / ECU zu heiß	
097	Interner Gerätefehler	
098	Hauptrelais fehlerhaft	
099	Zu viele Resets, Betriebssperre	

5 Reparaturanleitung

Reparaturanleitung

Im Kapitel „Reparaturanleitung“ werden die zulässigen Instandsetzungsarbeiten am Heizgerät beschrieben. Zur Ausführung von Reparaturarbeiten muss das Heizgerät aus dem Fahrzeug ausgebaut werden.

Der Zusammenbau des Heizgerätes erfolgt in umgekehrter Reihenfolge, ggf. zusätzliche Hinweise beachten.

Bitte beachten!

Nach Abschluss aller Arbeiten und dem Einbau des Heizgerätes in das Fahrzeug eine Funktionsprüfung des Heizgerätes durchführen.

Vor Arbeiten am Heizgerät folgende Sicherheitshinweise beachten



Gefahr!

Verletzungs-, Verbrennungs- und Vergiftungsgefahr!

- Das Heizgerät stets vorher ausschalten und abkühlen lassen.
- Batterie abklemmen.
- Das Heizgerät darf nicht in geschlossenen Räumen wie Garagen oder Werkstätten betrieben werden.
Ausnahme:
Vorhandene Abgasabsaugung direkt an der Abgasrohrmündung.



Achtung!

- Dichtungen von abgebauten Bauteilen müssen erneuert werden.
- Bei Reparaturarbeiten alle Bauteile auf Beschädigung untersuchen und ggf. tauschen.
- Steckerkontakte, Steckverbindungen und Leitungen auf Korrosion und Beschädigung untersuchen und ggf. instandsetzen.
- Im Ersatzteillfall dürfen nur Eberspächer-Ersatzteile verwendet werden.
- Nach Arbeiten am Kühlmittelkreislauf muss der Stand des Kühlmittels geprüft, ggf. Kühlmittel entsprechend den Angaben des Fahrzeugherstellers nachgefüllt werden. Anschließend muss der Kühlmittelkreislauf entlüftet werden.
- Der Betrieb bzw. der Nachlauf des Heizgerätes darf nur im Notfall (siehe „NOT-AUS“ Seite 7) durch Unterbrechung des Batteriestromes beendet werden (Überhitzungsgefahr des Heizgerätes).

Sonderwerkzeug

AMP-Entriegelungswerkzeug

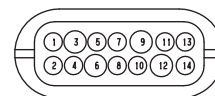
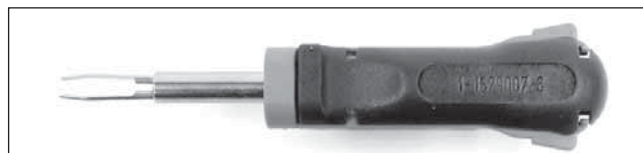
Das AMP-Entriegelungswerkzeug dient zum Entriegeln von Steckkontakten in einem Steckergehäuse.

Dieses Entriegelungswerkzeug kann direkt bei AMP bestellt werden.

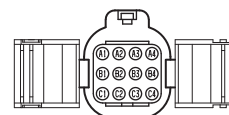
- Für Micro-Timer
AMP-Bestell-Nr. 0-0539960-1



- Für Junior-Power-Timer
AMP-Bestell-Nr. 1-1579007-6

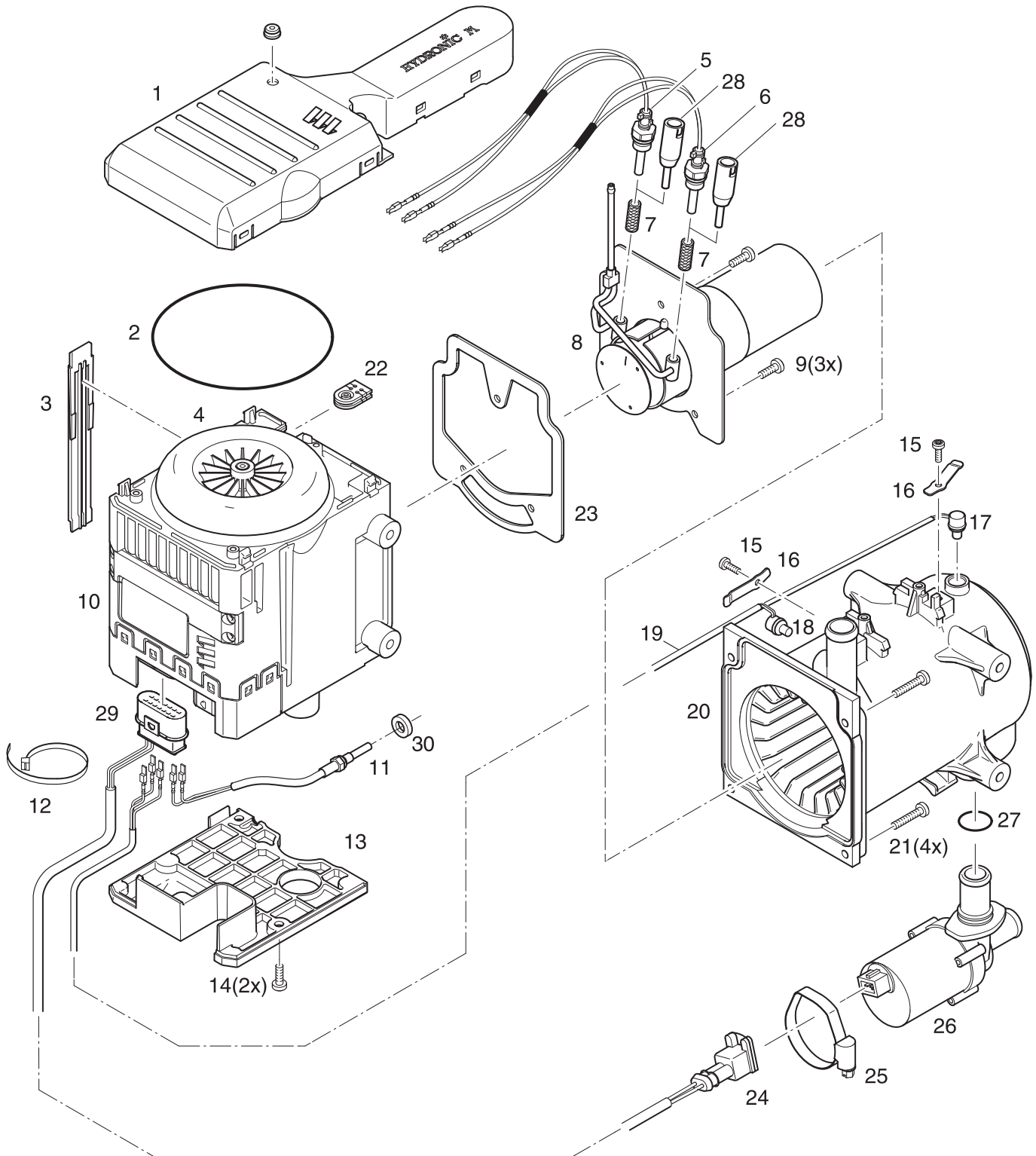


- Für Standard Timer, Junior-Timer
AMP-Bestell-Nr. 1-1579007-4



5 Reparaturanleitung

Zusammenbauzeichnung



5 Reparaturanleitung

Teilleiste

- 1 Abdeckung Gebläserad
- 2 O-Ring 117,07 x 3,53
- 3 Abdeckung, seitlich
- 4 Gebläserad
- 5 Glühstift 1
- 6 Glühstift 2
- 7 Auskleidung Kerzenstutzen
- 8 Brennkammer
- 9 Schraube M5 x 16 TAPTITE / DIN 7500 TORX
- 10 Steuergerät / Gebläseeinheit
- 11 Flammfühler
- 12 Kabelband
- 13 Abdeckung E-Motor
- 14 Schraube M5 x 16 TAPTITE / DIN 7500 TORX
- 15 Schraube M4 x 12 TAPTITE / DIN 7985 TORX
- 16 Druckfeder
- 17 Überhitzungsfühler
- 18 Temperaturfühler
- 19 Kabelstrang Überhitzungs-/ Temperaturfühler
- 20 Mantel mit Wärmetauscher
- 21 Schraube M5 x 25 TAPTITE / DIN 7500 TORX
- 22 Tülle
- 23 Brennkammerdichtung
- 24 Stecker Kabelstrang Wasserpumpe
- 25 Schlauchschelle
- 26 Wasserpumpe
- 27 O-Ring 19,8 x 2,3
- 28 Montagewerkzeug für Auskleidung Kerzenstutzen
- 29 14-poliger Stecker
- 30 Spezielscheibe 6,4 x 11 x 3,2 (erforderlich bei Steuergerät / Gebläseeinheit **ohne** Verstärkungssteg)

Bitte beachten!

Hinweise zu verschiedenen Bauteilen

- **Steuergerät / Gebläseeinheit, Pos. 10**
Steuergerät / Gebläseeinheit und Elektromotor sind nicht demontierbar. Sind diese Bauteile defekt muss die komplette Steuergerät / Gebläseeinheit ausgetauscht werden.
- **Mantel mit Wärmetauscher, Pos. 20**
Mantel und Wärmetauscher sind nicht demontierbar. Sind diese Bauteile defekt muss das komplette Bauteil Mantel mit Wärmetauscher ausgetauscht werden.
- **O-Ring, Pos. 2**
Der O-Ring ist im Lieferumfang des ET-Teils „Steuergerät / Gebläseeinheit“ enthalten. Der O-Ring ist auch als Einzelteil erhältlich.
- **Brennkammerdichtung, Pos. 23**
Die Brennkammerdichtung ist im Lieferumfang folgender ET-Teile enthalten:
 - Mantel mit Wärmetauscher (20)
 - Brennkammer (8)
 - Glühstift (5) und (6)Die Brennkammerdichtung ist auch als Einzelteil erhältlich.

5 Reparaturanleitung

Vorbereitende Arbeiten für alle Reparatur-schritte

Bild 1 und 2

- Das ausgebaute Heizgerät in eine Haltevorrichtung (Schraubstock) einspannen.
- Jeweils immer 2 Schnappverbindungen der Abdeckung Gebläsead mit 2 Schraubenziehern gleichzeitig lösen, an der Steuergerät / Gebläseeinheit beginnen. Die im Bild gezeigte Reihenfolge (1. – 8.) einhalten
- Abdeckung abnehmen.
- O-Ring (2) entfernen.

Bitte beachten!

O-Ring (2) muss immer erneuert werden.

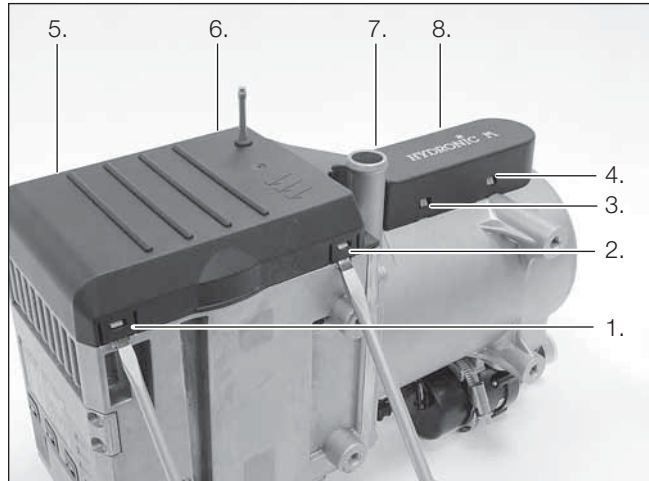
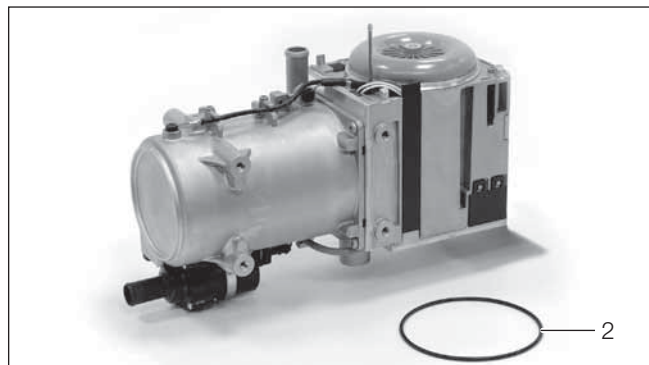


Bild 1



2 O-Ring

Bild 2

Reparaturschritt 1 Steuergerät / Gebläseeinheit und Mantel demontieren

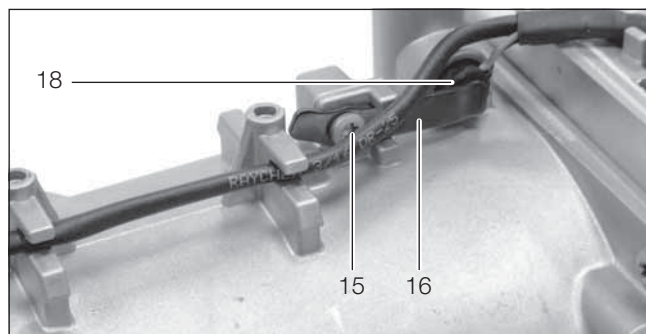
Überhitzungsfühler und Temperaturfühler ausbauen

Bild 3 – 5

- Schrauben (15) M4 x 12 der Druckfedern (16) herausdrehen und Überhitzungs-(17) und Temperaturfühler (18) mit einer Zange abziehen.

Bitte beachten!

Überhitzungs-(17) und Temperaturfühler (18) nicht an den Anschlusskabel aus der Aufnahme herausziehen, zum Ausbau immer eine Zange verwenden.

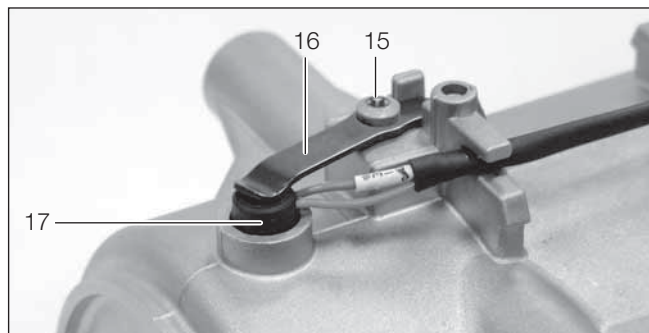


15 Schraube M4 x 12

16 Druckfeder

18 Temperaturfühler

Bild 3

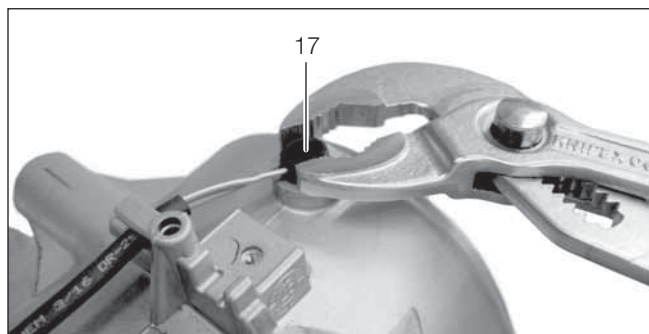


15 Schraube M4 x 12

16 Druckfeder

17 Überhitzungsfühler

Bild 4



17 Überhitzungsfühler

Bild 5

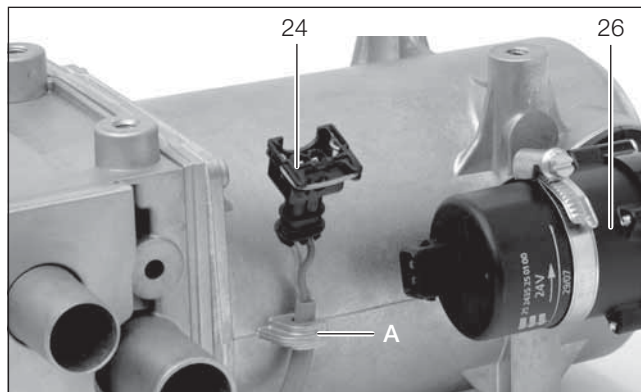
5 Reparaturanleitung

Reparaturschritt 1 Steuergerät / Gebläseeinheit und Mantel demontieren

Stecker Wasserpumpe abziehen

Bild 6

- Stecker (24) an der Wasserpumpe (26) abziehen und den Kabelstrang aus der Halterung herausziehen.



A Halterung für Kabelstrang
24 Stecker Wasserpumpe
26 Wasserpumpe

Bild 6

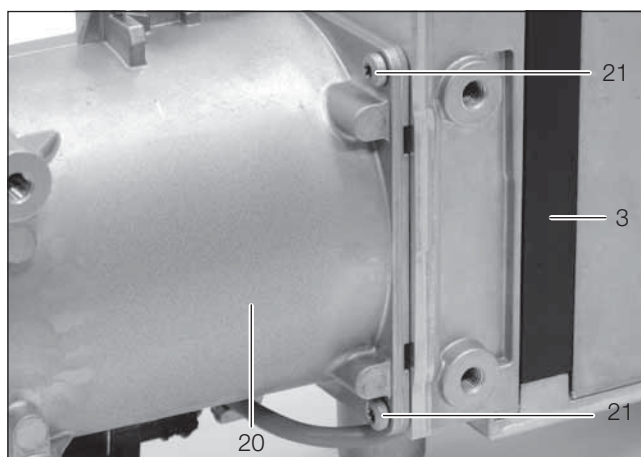
Abdeckung seitlich entfernen und Mantel abbauen

Bild 7

- Abdeckung seitlich (3) nach oben herausziehen.
- 4 Schrauben (21) M5 x 25 am Mantel (20) lösen und Mantel von der Steuergerät / Gebläseeinheit abbauen.

Bitte beachten!

Die Steuergerät / Gebläseeinheit darf nicht auf dem freiliegenden Gebläserad abgestellt werden.



3 Abdeckung seitlich
20 Mantel
21 Schraube M5 x 25 (4 Stück)

Bild 7

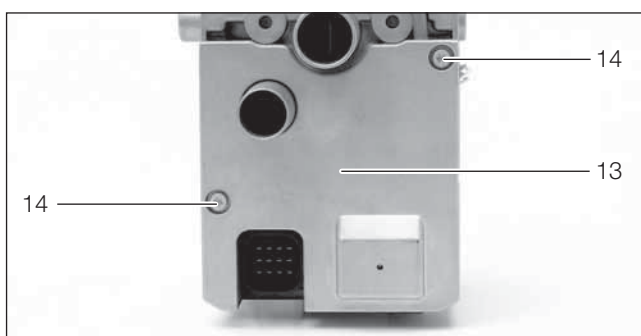
Abdeckung Elektromotor abbauen

Bild 8

- 2 Schrauben (14) M5 x 16 der Abdeckung (13) für E-Motor lösen und Abdeckung abnehmen.

Bitte beachten!

Die Steuergerät / Gebläseeinheit darf nicht auf dem freiliegenden Gebläserad abgestellt werden.



13 Abdeckung E-Motor
14 Schraube M5 x 16

Bild 8

5 Reparaturanleitung

Reparaturschritt 1 Steuergerät / Gebläseeinheit und Mantel demontieren

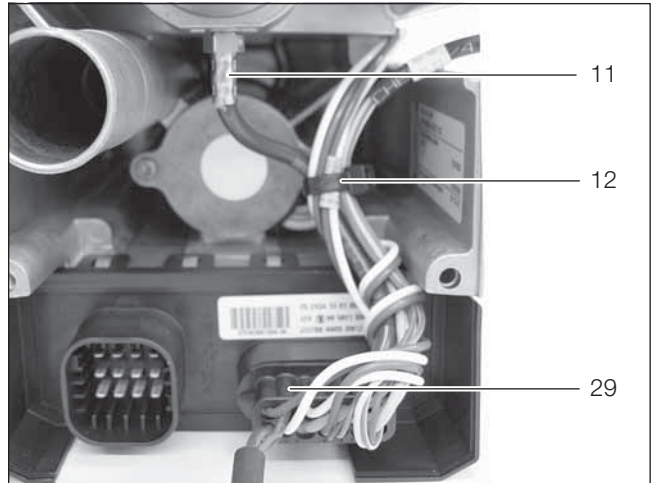
14-poligen Stecker am Steuergerät abziehen und Leitungen entriegeln

Bild 9 – 11 / Skizze 1

- Kabelband (12) mit Seidenschneider öffnen.
- 14-poligen Stecker (29) abziehen.
- Steckkontakte im 14-poligen Stecker (29) für Elektromotor, Flammfühler (11) Glühstift 1 (5) und Glühstift 2 (6) mit AMP-Entriegelungswerkzeug entriegeln.
- Glühstiftleitungen beider Glühstifte nach oben freilegen (Kabelkanal).

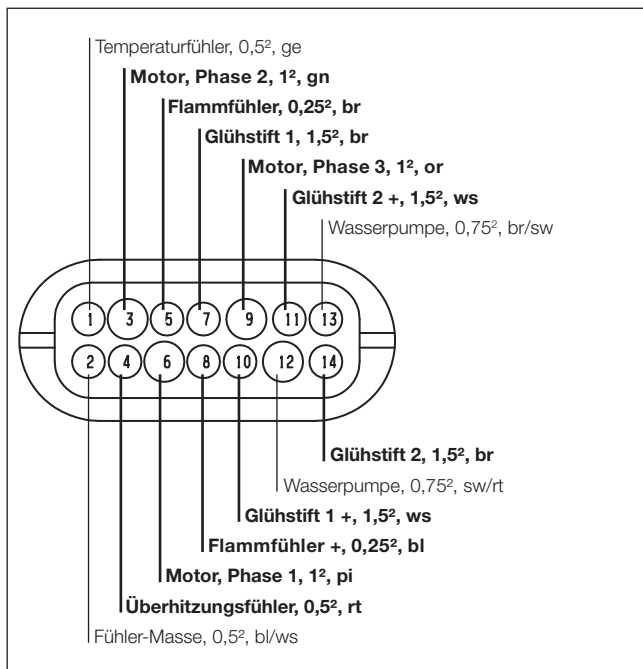
Bitte beachten!

Bei Austausch der Steuergerät / Gebläseeinheit können die Leitungsstränge Fühler (19) und Wasserpumpe im 14-poligen Stecker (29) verbleiben.

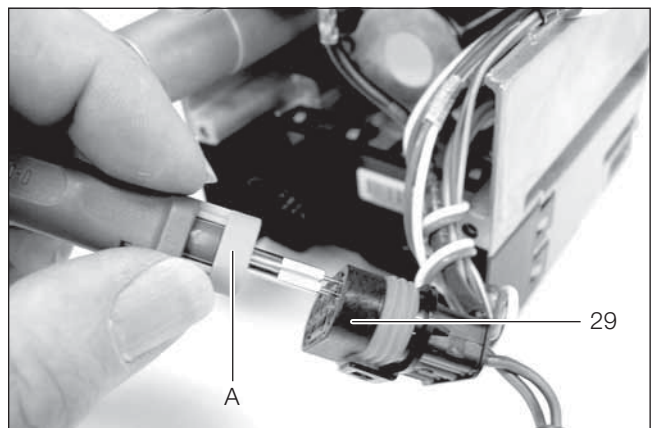


11 Flammfühler
12 Kabelband
29 14-poliger Stecker

Bild 9

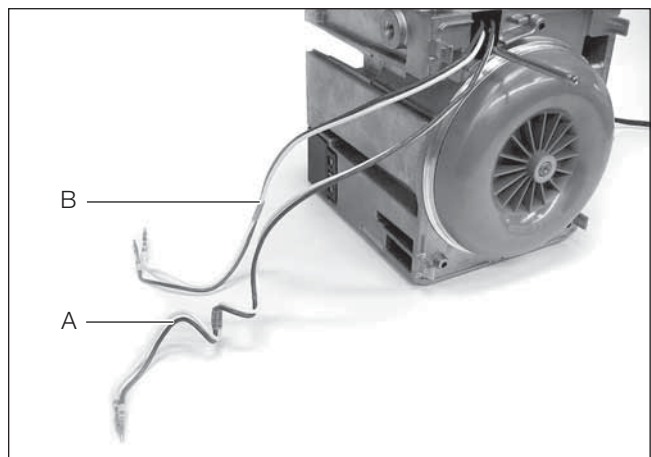


Skizze 1



A AMP-Entriegelungswerkzeug
29 14-poliger Stecker

Bild 10



A Glühstiftleitungen br/ws, Glühstift 1 (mit Überlänge, bedingt durch Bild 11 unterschiedliche Einbaupositionen der Glühstifte)
B Glühstiftleitungen br/ws, Glühstift 2

5 Reparaturanleitung

Reparaturschritt 1 Steuergerät / Gebläseeinheit und Mantel demontieren

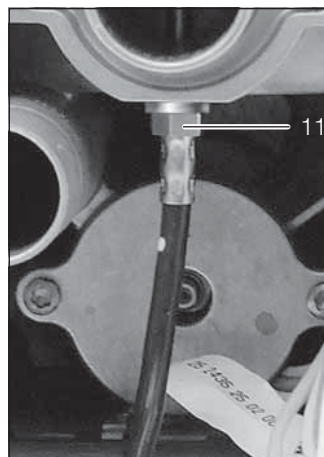
Flammfühler ausbauen

Bild 12

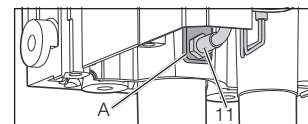
- Flammfühler (11) aus dem Gehäuse der Steuergerät / Gebläseeinheit herausdrehen.
Wurde für die Montage des Flammfühlers eine Spezialscheibe (30) verwendet, diese für den Zusammenbau aufbewahren.

Bitte beachten!

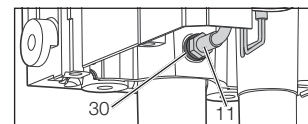
Die Spezialscheibe ist bei einer Steuergerät / Gebläseeinheit **ohne** Verstärkungssteg zwingend erforderlich.



11 Flammfühler



Steuergerät / Gebläseeinheit mit Verstärkungssteg
A Verstärkungssteg
11 Flammfühler



Steuergerät / Gebläseeinheit ohne Verstärkungssteg
30 Spezialscheibe
11 Flammfühler

Bild 12

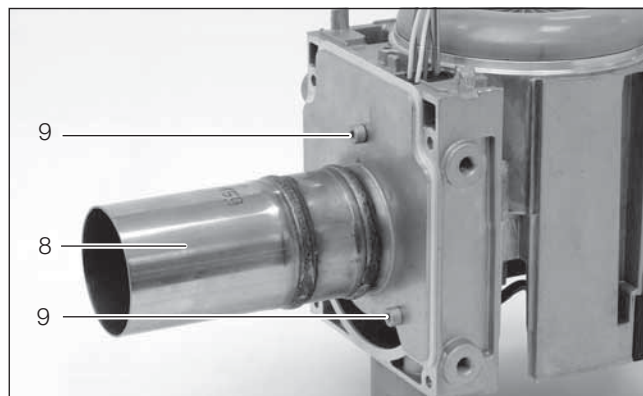
Brennkammer demontieren

Bild 13 und 14

- 3 Schrauben (9) M5 x 16 der Brennkammer (8) lösen.
- Brennkammer (8) mit dem Brennstoffrohr anheben bis die Tülle (22) freiliegt, anschließend die Brennkammer abnehmen.
- Brennkammerdichtung (23) entfernen.

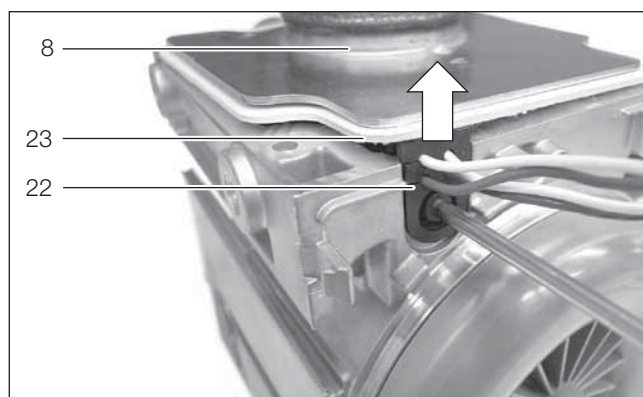
Bitte beachten!

Brennkammerdichtung (23) rückstandslos entfernen.
Bei diesem Reparaturschritt immer die Glühstifte prüfen, siehe Reparaturschritt 3.



8 Brennkammer
9 Schraube M5 x 16 (3 Stück)

Bild 13



8 Brennkammer
22 Tülle
23 Brennkammerdichtung

Bild 14

5 Reparaturanleitung

Reparaturschritt 2 Steuergerät / Gebläseeinheit und Mantel zusammenbauen

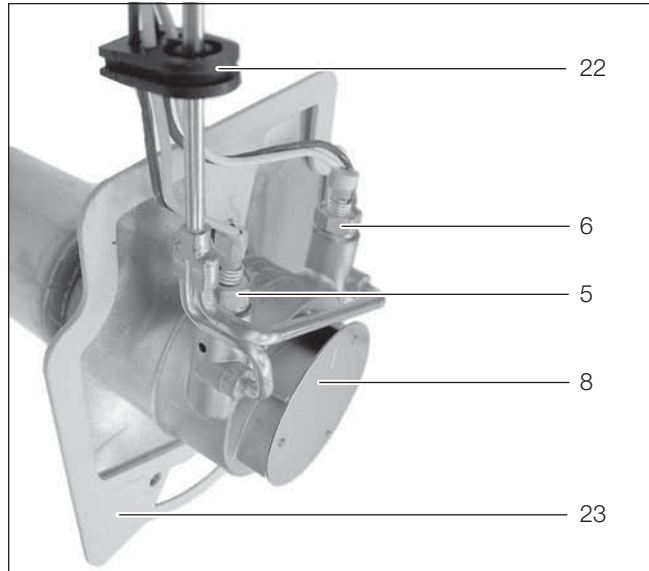
Brennkammerdichtung montieren

Bild 15 und 16

- Brennkammerdichtung (23) vorsichtig über die Glühstiftleitungen und über die Brennstoffrohre führen und an der Brennkammer (8) anlegen.

Bitte beachten!

Bei der Montage der neuen Brennkammerdichtung (23) vorsichtig vorgehen, da Bruchgefahr.



- 5 Glühstift 1
- 6 Glühstift 2
- 8 Brennkammer
- 22 Tülle
- 23 Brennkammerdichtung

Bild 15

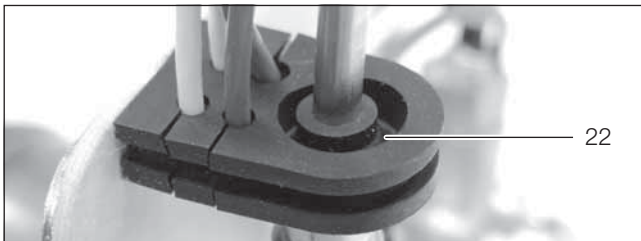
Tülle montieren

Bild 16 und 17

- Die Tülle (22) vorsichtig auf die Brennkammerdichtung (23) aufsetzen.

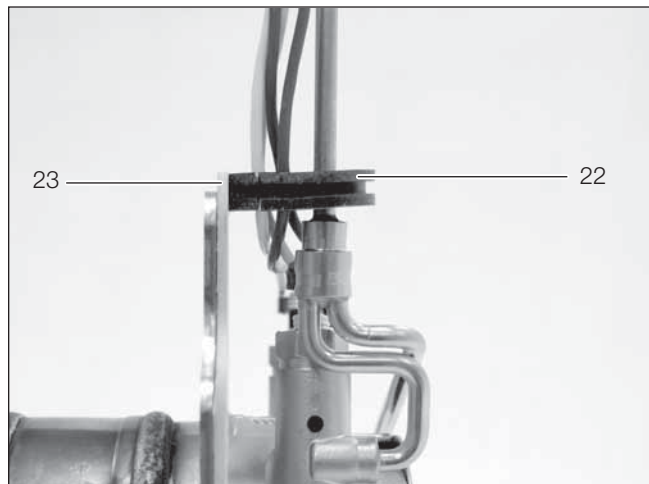
Bitte beachten!

Bei Montage der Tülle auf die richtige Einbaulage achten, siehe Bild 17.



- 22 Tülle, richtige Einbaulage
Große Öffnung der Tülle beim Brennstoffrohr muss von oben sichtbar sein

Bild 17



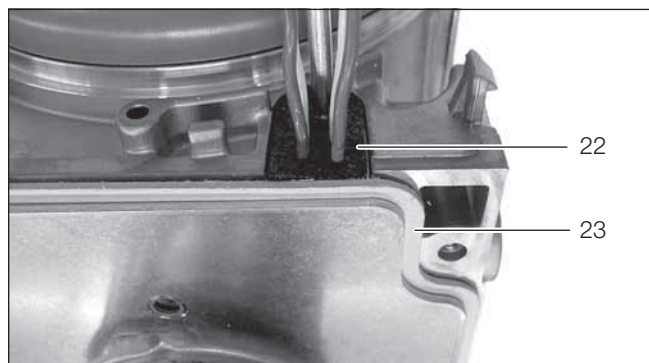
- 22 Tülle
- 23 Brennkammerdichtung

Bild 16

Brennkammer einsetzen

Bild 18

- Die Brennkammer (8) vorab mit der Tülle (22) in die Steuergerät / Gebläseeinheit (10) einsetzen.
Ist die Tülle (22) komplett eingesetzt, die Brennkammer und die Brennkammerdichtung an der Steuergerät / Gebläseeinheit (10) ausrichten.



- 22 Tülle
- 23 Brennkammerdichtung

Bild 18

5 Reparaturanleitung

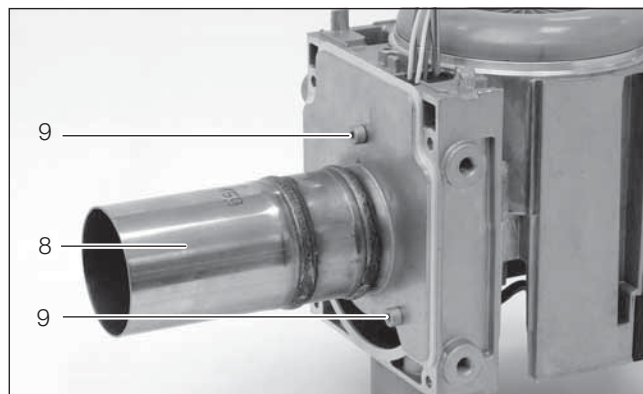
Reparaturschritt 2 Steuergerät / Gebläseeinheit und Mantel zusammenbauen

Brennkammer montieren

Bild 19

- Brennkammer (8) mit 3 Schrauben (9) M5 x 16 befestigen.

Anzugsdrehmoment Schraube M5 x 16: $6^{+0,5}$ Nm



8 Brennkammer
9 Schraube M5 x 16 (3 Stück)

Bild 19

Leitungsstrang Fühler und Glühstiftleitungen verlegen

Bild 15, 20 und 21

- Den Leitungsstrang Fühler (19) zuerst im seitlichen Kabelkanal verlegen, anschließend die 4 Glühstiftleitungen der Glühstifte 1 (5) und 2 (6) im Kabelkanal verlegen. Leitungsstrang Fühler (19) und die Glühstiftleitungen zum 14-poligen Stecker (29) verlegen.
- Abdeckung seitlich (3) an der Steuergerät / Gebläseeinheit (10) mittig ansetzen und in die Kabelkanal-Führung einschieben.

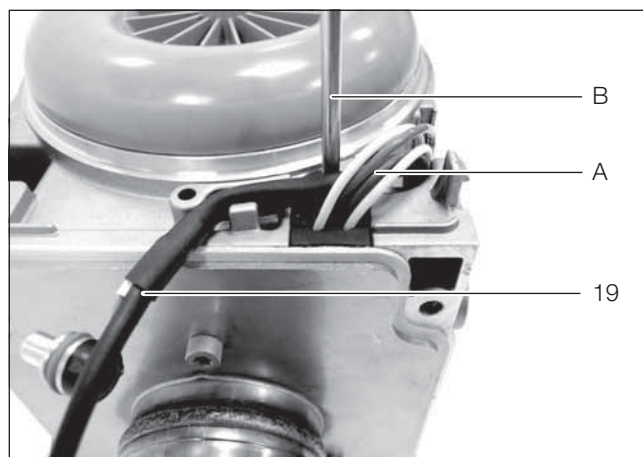
Bitte beachten!

Die Reihenfolge der Verlegung von Leitungsstrang Fühler (19) und der Glühstiftleitungen muss eingehalten werden.

Die Glühstiftleitungen dürfen nicht unter dem Leitungsstrang Fühler (19) verlegt sein.

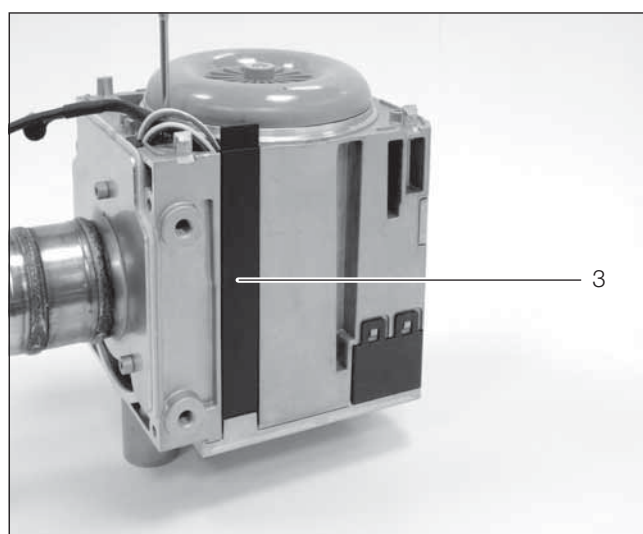
Die Verlegung des Leitungsstrang Fühler (19) im Bereich des Brennstoffrohres muss wie im Bild 20 gezeigt ausgeführt werden.

Die Abdeckung seitlich (3) ist zur einfacheren Montage nach unten konisch ausgeführt.



A Glühstiftleitungen der Glühstifte 1 (5) und 2 (6)
B Brennstoffrohr
19 Kabelstrang Fühler

Bild 20



3 Abdeckung seitlich

Bild 21

5 Reparaturanleitung

Reparaturschritt 2 Steuergerät / Gebläseeinheit und Mantel zusammenbauen

Flammfühler montieren

Bild 22



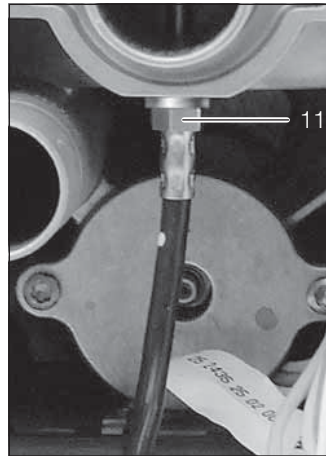
Achtung!

Vor Einbau des neuen Flammfühlers prüfen, ob am Gehäuse Steuergerät / Gebläseeinheit ein Verstärkungssteg vorhanden ist,

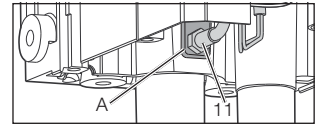
- wenn NEIN, den Flammfühler mit der Spezialscheibe 6,4 x 11 x 3,2 mm montieren
Kit Flammfühler mit Spezialscheibe 6,4 x 11 x 3,2 mm,
Bestell-Nr. 25 1920 36 01 00
- wenn JA, den Flammfühler ohne die Spezialscheibe 6,4 x 11 x 3,2 mm montieren.

- Flammfühler (11) in das Gehäuse der Steuergerät / Gebläseeinheit einschrauben.

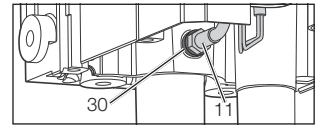
Anzugsdrehmoment Flammfühler: 2,5^{+0,5} Nm.



11 Flammfühler



Steuergerät / Gebläseeinheit **mit**
Verstärkungssteg
A Verstärkungssteg
11 Flammfühler



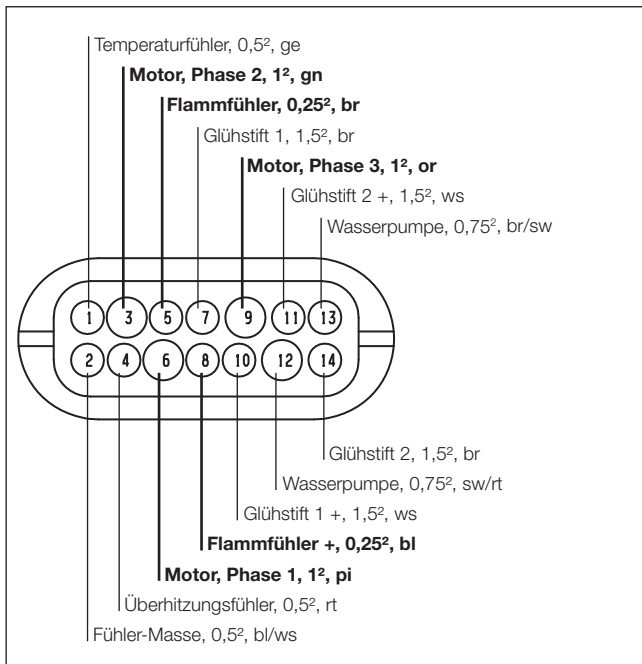
Steuergerät / Gebläseeinheit **ohne**
Verstärkungssteg
30 Spezialscheibe
11 Flammfühler

Bild 22

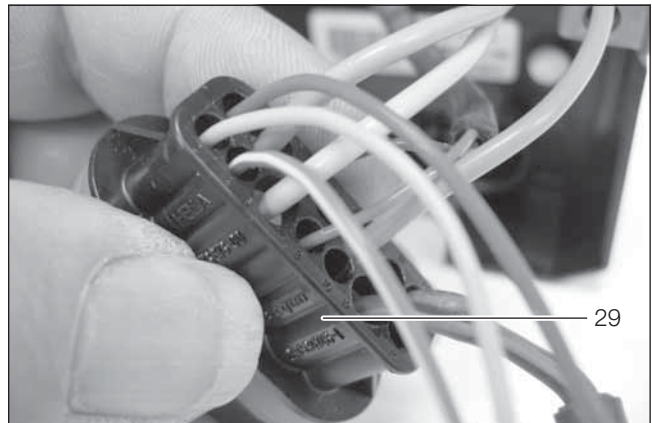
Leitungsstrang Flammfühler und Leitungen Elektromotor anschließen

Bild 23 / Skizze 2

- Leitungsstrang Flammfühler (11) und die drei Leitungen des Elektromotors in den 14-poligen Stecker (29) einrasten.



Skizze 2



29 14-poliger Stecker

Bild 23

Bitte beachten!

- Die Leitungen dürfen nicht am Gehäuse anliegen.
- Die Glühstiftleitungen br/ws von Glühstift 1 (5) immer zum Schluss verlegen und in den 14-poligen Stecker (29) einrasten.

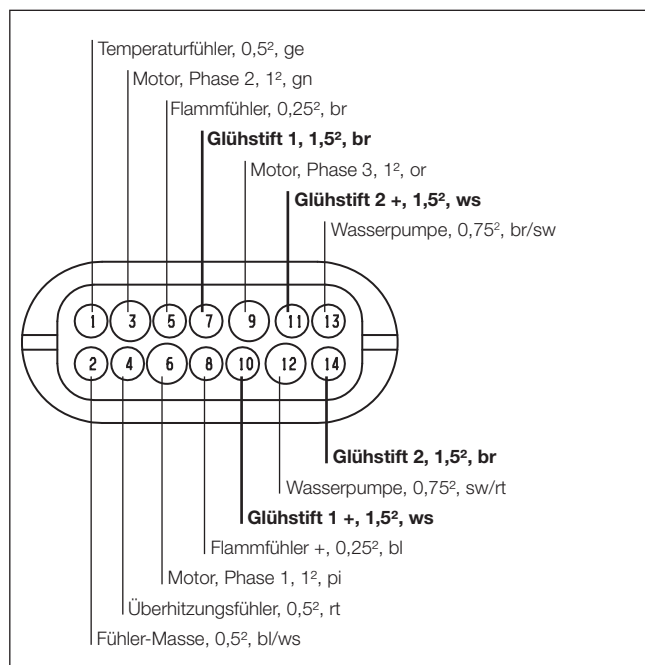
5 Reparaturanleitung

Reparaturschritt 2 Steuergerät / Gebläseeinheit und Mantel zusammenbauen

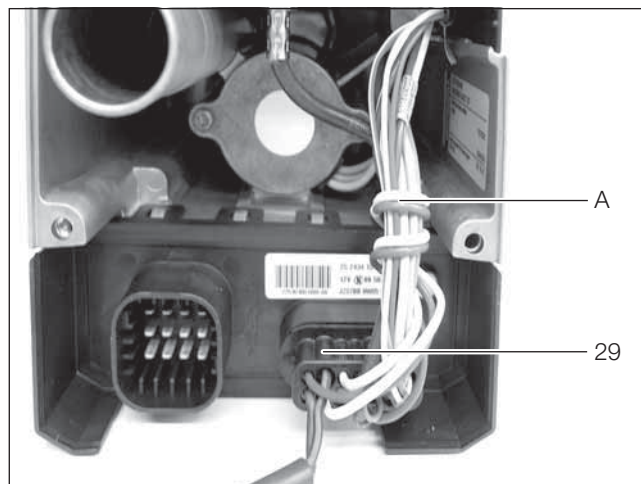
Glühstiftleitungen anschließen

Bild 24, 25 und Skizze 3

- Zuerst die Glühstiftleitungen von Glühstift 2 (6) in den 14-poligen Stecker (29) einrasten.
Anschließend die Glühstiftleitungen von Glühstift 1 (5) 2 x um die bereits im 14-poligen Stecker eingerasteten Leitungen wickeln und dann in den 14-poligen Stecker (29) einrasten.
Alle Leitungen oberhalb der Wicklung mit einem Kabelband (12) bündeln.
Den 14-poligen Stecker (29) an der Steuergerät / Gebläseeinheit anschließen.

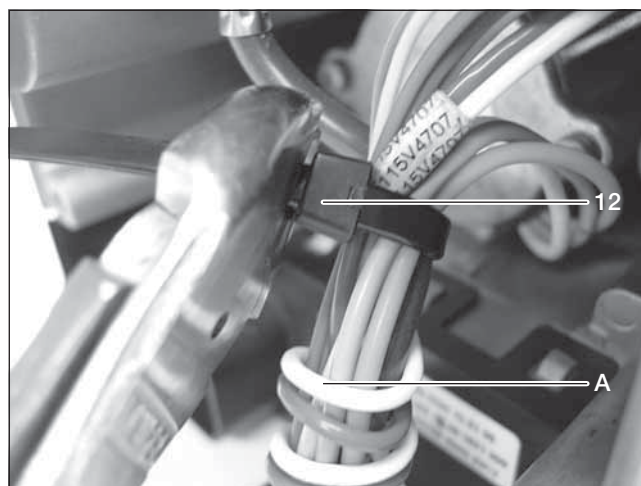


Skizze 3



A Zwei Wicklungen der Glühstiftleitungen von Glühstift 1
29 14-poliger Stecker

Bild 24



A Zwei Wicklungen der Glühstiftleitungen von Glühstift 1
12 Kabelband (überschüssiges Band mit Seitenschneider kürzen)

Bild 25

Bitte beachten!

- Durch die unterschiedliche Einbauposition der Glühstifte entsteht nach der Montage eine Überlänge der Glühstiftleitungen für Glühstift 1. Diese Überlänge muss vor dem Einrasten der Glühstiftleitungen in den 14-poligen Stecker durch Umwickeln der bereits eingerasteten Leitungen beseitigt werden.
- Die Leitungen dürfen nicht am Gehäuse anliegen.
- Vor dem kompletten Zusammenbau des Heizgerätes eine Kontrolle der Glühstifte durchführen. Kontrollwerte siehe Störcode 020 / 021.

5 Reparaturanleitung

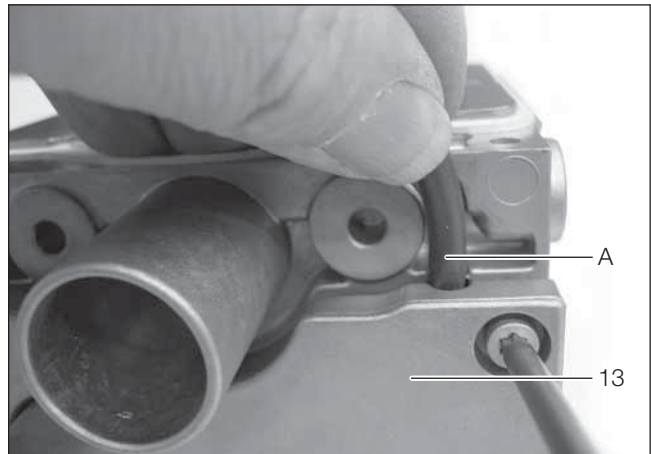
Reparaturschritt 2 Steuergerät / Gebläseeinheit und Mantel zusammenbauen

Abdeckung für Elektromotor montieren

Bild 26 und 27

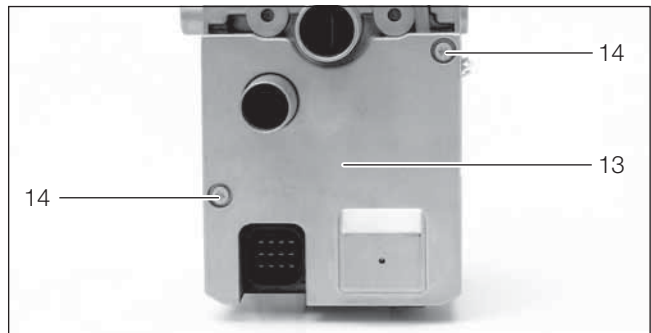
- Die Abdeckung Elektromotor (13) am Gehäuse der Steuergerät / Gebläseeinheit anlegen, hierbei den Leitungsstrang Wasserpumpe in die vorgesehene Nut der Abdeckung einlegen.
- Die Abdeckung Elektromotor (13) am Gehäuse der Steuergerät / Gebläseeinheit mit 2 Schrauben (14) M5 x 16 befestigen.

Anzugsdrehmoment Schraube M5 x 16: $6^{+0,5}$ Nm.



A Leitungsstrang Wasserpumpe
13 Abdeckung E-Motor

Bild 26



13 Abdeckung E-Motor
14 Schraube M5 x 16

Bild 27

Steuergerät / Gebläseeinheit und Mantel zusammenbauen

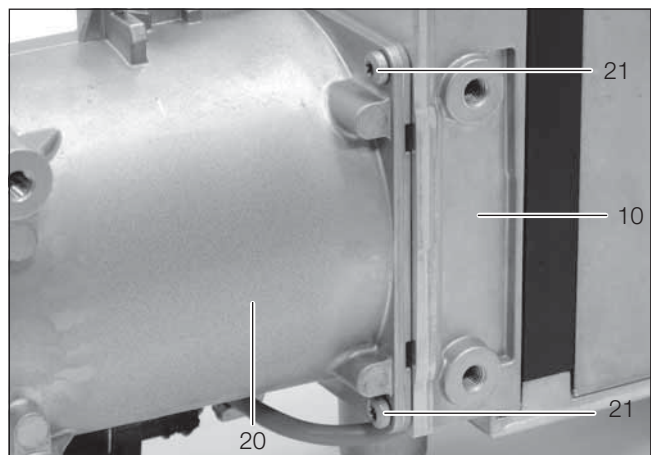
Bild 28

Den Wärmtauscher auf die Steuergerät / Gebläseeinheit aufsetzen und mit 4 Schrauben (21) M5 x 25 befestigen.

Anzugsdrehmoment Schraube M5 x 25: $6^{+0,5}$ Nm.

Bitte beachten!

Die 4 Schrauben (21) M5 x 25 über Kreuz anziehen.



10 Steuergerät / Gebläseeinheit
20 Mantel mit Wärmetauscher
21 Schraube M5 x 25 (4 Stück)

Bild 28

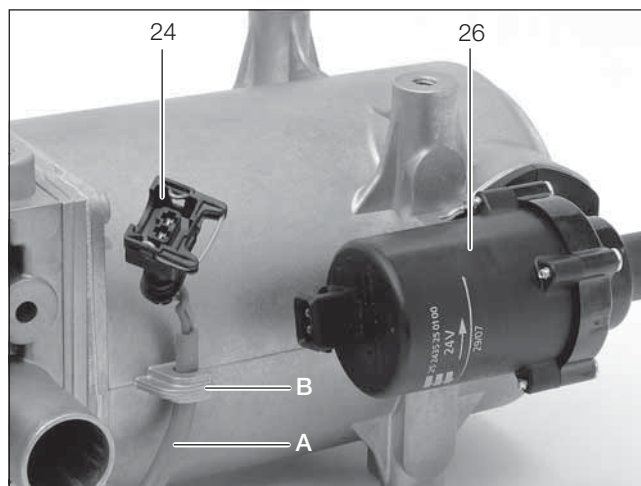
5 Reparaturanleitung

Reparaturschritt 2 Steuergerät / Gebläseeinheit und Mantel zusammenbauen

Leitungsstrang Wasserpumpe verlegen

Bild 29

- Den Leitungsstrang Wasserpumpe in die Halterung am Mantel einsetzen, zur Wasserpumpe verlegen und anschließen.



24 Stecker Wasserpumpe
26 Wasserpumpe
A Kabelstrang Wasserpumpe
B Halterung am Mantel mit Wärmetauscher

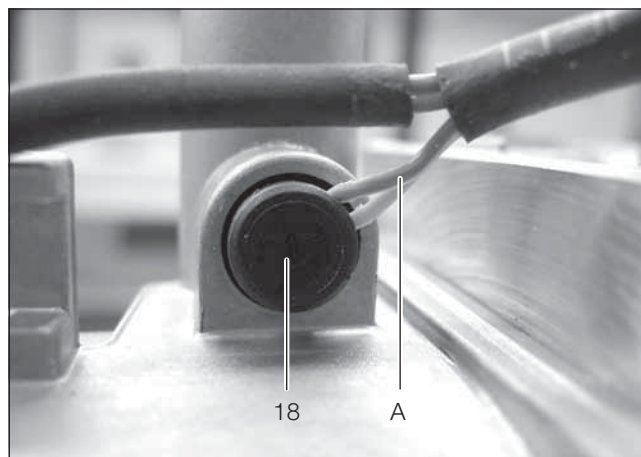
Bild 29

Überheizungs- und Temperaturfühler einbauen

Bild 30 und 31

- Überheizungs- (17) und Temperaturfühler (18) in die Aufnahmen am Mantel einsetzen.
Den Kabelstrang Fühler (19) in die Halterungen am Mantel einsetzen.
Beide Federn (16) am Überheizungs- (17) und Temperaturfühler (18) mit 2 Schrauben (15) M4 x 12 befestigen.

Anzugsdrehmoment Schraube M4 x 12: 3,3^{+0,5} Nm.

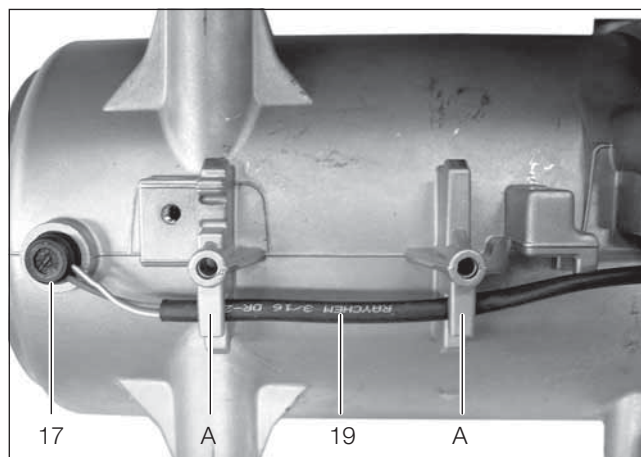


A Korrekte Einbaulage und Kabelführung
18 Temperaturfühler

Bild 30

Bitte beachten!

Zur Vermeidung von Quetschungen des Kabelstranges den Temperaturfühler wie im Bild gezeigt einsetzen.



A Halterung
17 Überheizungsfühler
19 Kabelstrang Fühler

Bild 31

5 Reparaturanleitung

Reparaturschritt 2 Steuergerät / Gebläseeinheit und Mantel zusammenbauen

Abdeckung Gebläserad montieren

Bild 32

- Das ausgebaute Heizgerät in eine Haltevorrichtung (Schraubstock) einspannen und den neuen O-Ring (2) an der Steuergerät / Gebläseeinheit anlegen.
- Abdeckung Gebläserad montieren, hierbei beachten dass keine Leitungen vom Leitungsstrang Fühler (19) eingeklemmt werden.



2 O-Ring, an der Steuergerät / Gebläseeinheit angelegt

Bild 32

5 Reparaturanleitung

Reparaturschritt 3

Glühstift ausbauen / prüfen

Bild 33

- Reparaturschritt 1 durchführen.
- Glühstifte 1 (5) und 2 (6) aus dem Brennkammergehäuse (8) herausdrehen, ggf. Glühstifte prüfen, Kontrollwerte siehe Störcode 020 / 021.
- Sichtprüfung der Auskleidung Kerzenstutzen durchführen, ggf. Auskleidung Kerzenstutzen erneuern.

Glühstift einbauen

Bild 33 und Skizze 4

- Glühstift 1 (5) in den linken Kerzenstutzen (2 Brennstoffleitungen) einschrauben.
- Glühstift 2 (6) in den rechten Kerzenstutzen (1 Brennstoffleitung) einschrauben.
Anzugsdrehmoment Glühstift: $6^{+0,5}$ Nm.
- Glühstiftleitungen an 14-poligen Stecker anschließen.
Glühstift 1 (5)
 - Leitung br in Kammer 7
 - Leitung ws in Kammer 10
 Glühstift 2 (6)
 - Leitung br in Kammer 14
 - Leitung ws in Kammer 11

Bitte beachten!

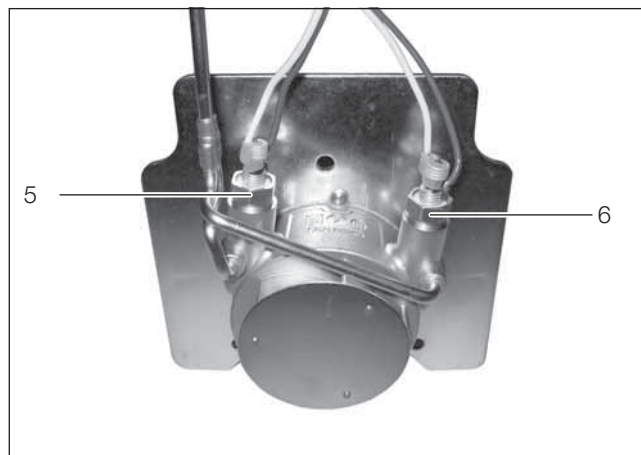
Durch die unterschiedliche Einbauposition der Glühstifte entsteht nach der Montage eine Überlänge der Glühstiftleitungen für Glühstift 1.

- Den Zusammenbau des Heizgerätes entsprechend Reparaturschritt 2 durchführen.

Merkmale der Glühstifte

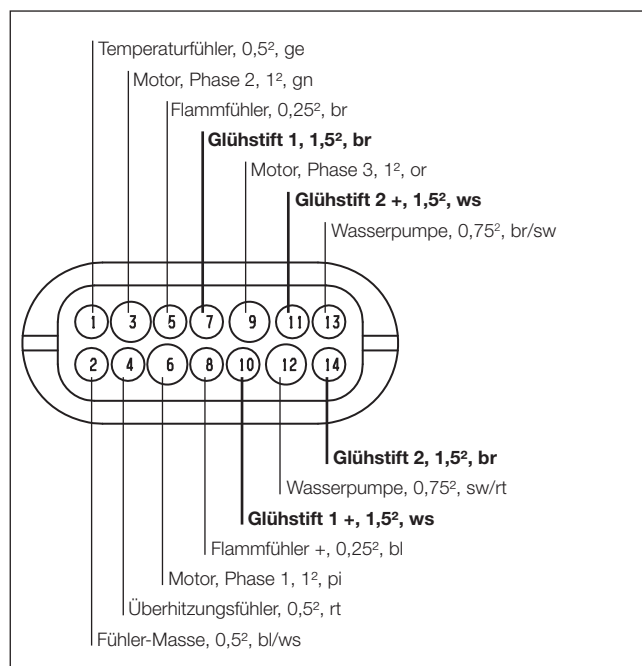
Glühstift 12 Volt
– grüne Bänderole um die Leitungen br/ws

Glühstift 24 Volt
– gelbe Bänderole um die Leitungen br/ws



5 Glühstift 1 im linken Kerzenstutzen montiert
6 Glühstift 2 im rechten Kerzenstutzen montiert

Bild 33

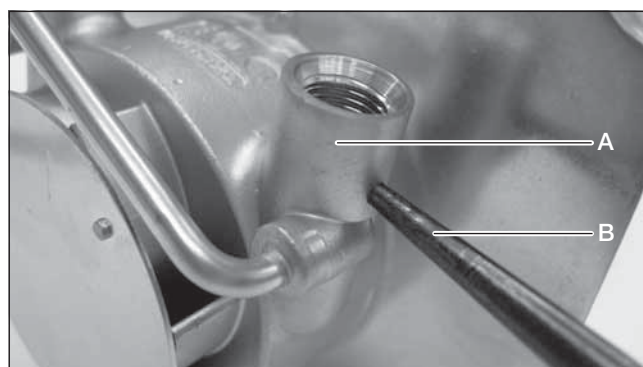


Skizze 4

Zündluftbohrungen reinigen

Bild 34

- Die Zündluftbohrungen im linken und rechten Kerzenstutzen mit einem spitzen Gegenstand reinigen.



A Rechter Kerzenstutzen
B Spitzer Gegenstand zur Reinigung der Zündluftbohrung.

Bild 34

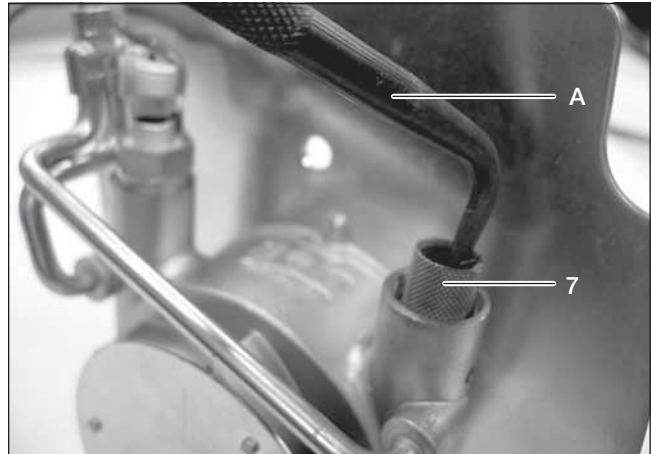
5 Reparaturanleitung

Reparaturschritt 4

Auskleidung Kerzenstutzen ausbauen

Bild 35

- Reparaturschritt 1 durchführen.
- Glühstifte aus dem Brennkammergehäuse (8) herausdrehen.
- Die Auskleidung Kerzenstutzen mit einem spitzen Gegenstand aus dem Kerzenstutzen herausziehen.



A Spitzer Gegenstand zum Herausziehen der Auskleidung
7 Auskleidung Kerzenstutzen

Bild 35

Auskleidung Kerzenstutzen einbauen

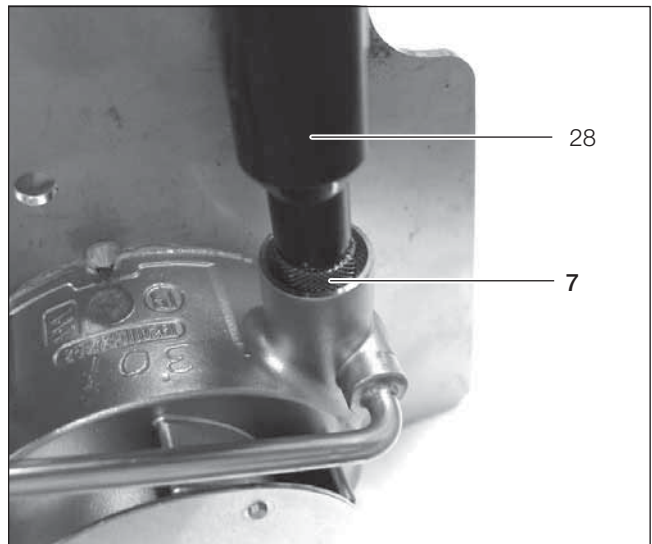
Bild 36, 36/1

- Die Auskleidung Kerzenstutzen mit der abgeschrägten Kante nach oben in den Kerzenstutzen einsetzen und mit dem Montagewerkzeug bis zum Anschlag eindrücken.

Bitte beachten!

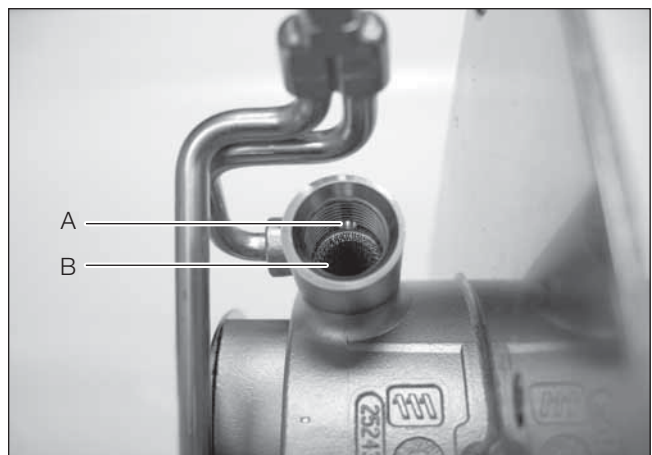
Die Zündluftbohrung im Kerzenstutzen darf nicht von der Auskleidung Kerzenstutzen verdeckt sein.

- Den Zusammenbau des Heizgerätes entsprechend Reparaturschritt 2 durchführen.



7 Auskleidung Kerzenstutzen
28 Montagewerkzeug

Bild 36



A Zündluftbohrung
B Kerzenstutzen mit montierter Auskleidung

Bild 36/1

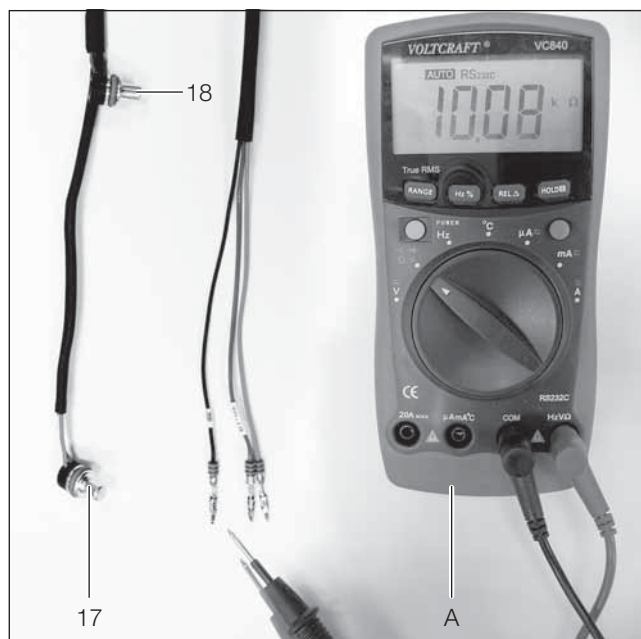
5 Reparaturanleitung

Reparaturschritt 5

Überhitzungs- und Temperaturfühler prüfen

Bild 37 / Diagramm 1

- Der Ausbau des Überhitzungs- (17) und Temperaturfühlers (18) ist im Reparaturschritt 1 beschrieben.
- Die Prüfung des Überhitzungs- (17) und Temperaturfühlers (18) mit dem Digital-Multimeter durchführen.
Liegt der Widerstandswert außerhalb der Wertetabelle bzw. des Diagramms, dann den Überhitzungs- (17) und Temperaturfühlers (18) austauschen.
- Der Einbau des Überhitzungs- (17) und Temperaturfühlers (18) ist im Reparaturschritt 2 beschrieben.



A Digital-Multimeter
17 Überhitzungsfühler
18 Temperaturfühler

Bild 37

Wertetabelle

Temp [°C]	0	25	40	60	80	100	120
R_{NTC} [kΩ]	32,55	10	5,33	2,49	1,26	0,677	0,389

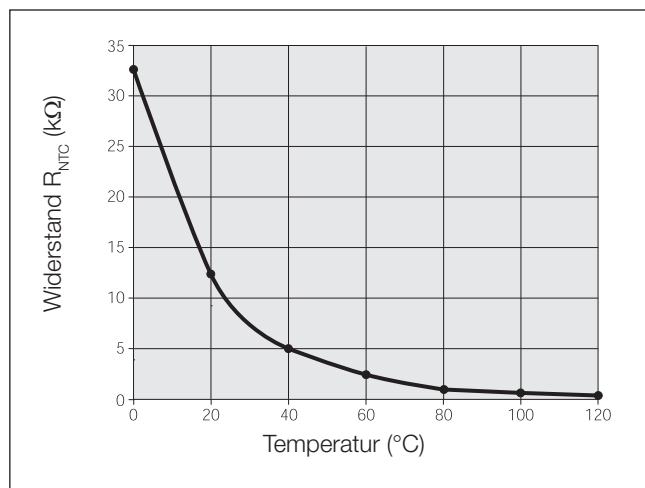


Diagramm 1

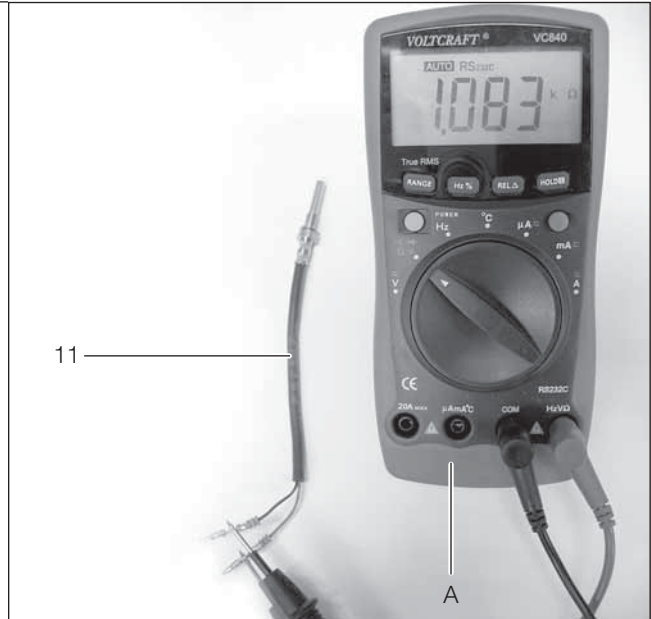
5 Reparaturanleitung

Reparaturschritt 6

Flammfühler prüfen

Bild 38 / Diagramm 2

- Der Ausbau des Flammfühlers (11) ist im Reparaturschritt 1 beschrieben.
- Die Prüfung des Flammfühlers (11) mit dem Digital-Multimeter durchführen.
Liegt der Widerstandswert außerhalb der Wertetabelle bzw. des Diagramms, dann den Flammfühler (11) austauschen.
- Der Einbau des Flammfühlers (11) ist im Reparaturschritt 2 beschrieben.



A Digital-Multimeter
11 Flammfühler

Bild 38

Wertetabelle

Temp [°C]	-50	0	50	100	150	200	250	300	350	400
R [Ω]	803	1000	1194	1385	1573	1758	1941	2120	2297	2470

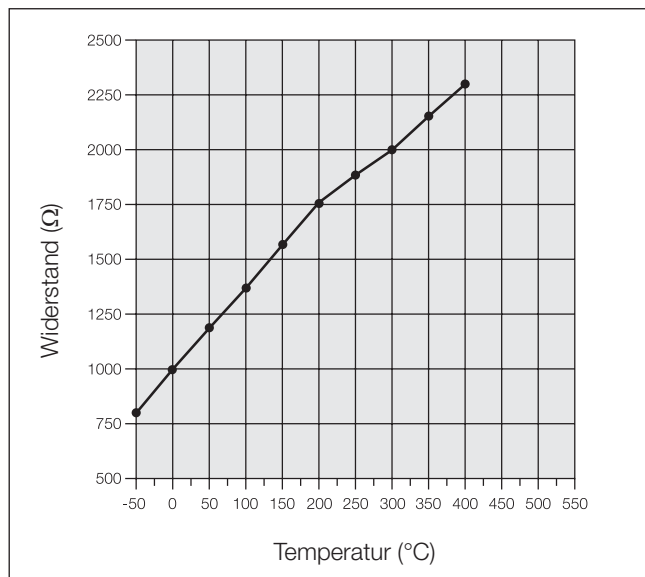


Diagramm 2

5 Reparaturanleitung

Reparaturschritt 7

Wasserpumpe abbauen / anbauen

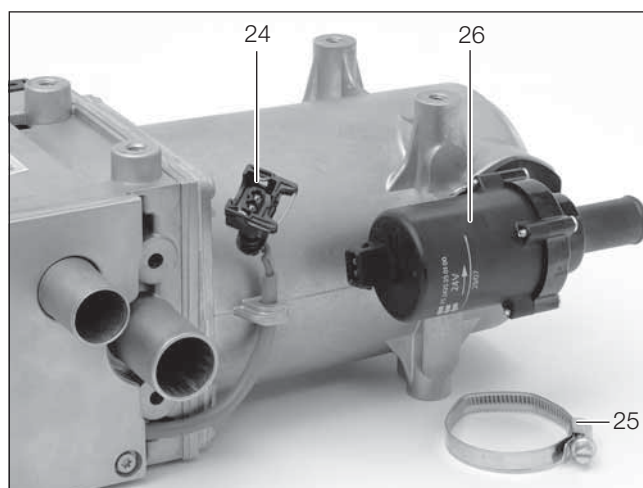
Bild 39

- Stecker (24) an der Wasserpumpe (26) abziehen.
 - Schlauchschelle (25) lösen
 - Wasserpumpe abbauen.
 - O-Ring (27) prüfen, ggf. ersetzen
- Einbau in umgekehrter Reihenfolge.

Anzugsdrehmoment Schlauchschelle: $3^{+0,5}$ Nm.

Bitte beachten!

Beim Zusammenbau den O-Ring (28) mit Gleitmittel, z. B. Hellerine, bestreichen



- 24 Stecker Wasserpumpe
- 25 Schlauchschelle
- 26 Wasserpumpe

Bild 39

5 Reparaturanleitung

Messung der Brennstoffmenge

Vorbereitung der Messung

(Skizze 5)

- Brennstoffdruckleitung am Heizgerät abziehen und in ein Messglas (Größe 25 cm³) einleiten.
- Heizgerät einschalten, tritt der Brennstoff gleichmäßig und blasenfrei aus, ist die Brennstoffleitung befüllt und entlüftet.
- Heizgerät ausschalten und Messglas entleeren.

Messung

- Heizgerät einschalten und warten bis die Dosierpumpe mit der Brennstoffförderung beginnt.
- Messglas während der Messung in Höhe des Heizgerätes halten.
Nach 68 Sek. wird die Brennstoffförderung automatisch abgeschaltet.
- Heizgerät ausschalten, da sonst eine Startwiederholung erfolgt.
- Brennstoffmenge im Messglas ablesen.

Auswertung

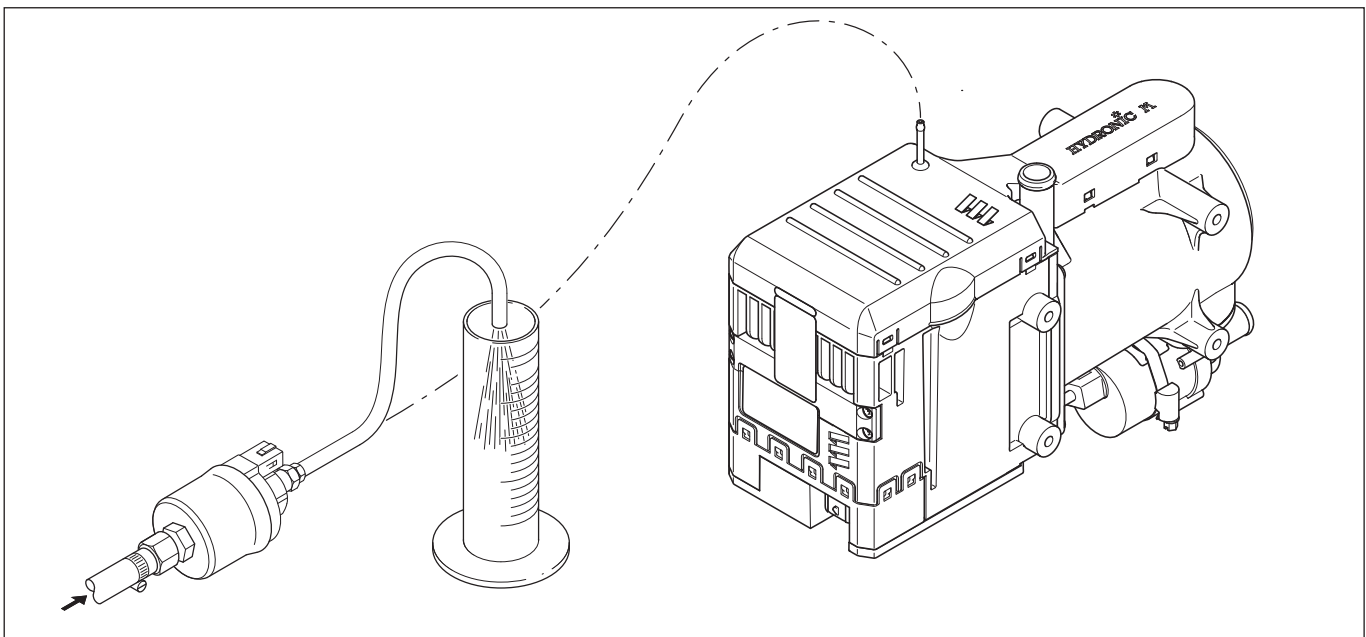
Gemessene Brennstoffmenge mit den Werten der folgenden Tabelle vergleichen.

Liegt die gemessene Brennstoffmenge über dem Maximalwert oder unter dem Minimalwert, muss die Dosierpumpe ausgetauscht werden.

Heizgerät	Brennstoffmenge		
	Soll	Maximal	Minimal
Hydronic M8 Diesel / FAME	5,7 cm ³ / 68 Sek	6,27 cm ³ / 68 Sek	5,13 cm ³ / 68 Sek
Hydronic M10 Diesel	7,5 cm ³ / 68 Sek	8,25 cm ³ / 68 Sek	6,75 cm ³ / 68 Sek
Hydronic M12 Diesel	7,5 cm ³ / 68 Sek	8,25 cm ³ / 68 Sek	6,75 cm ³ / 68 Sek

Bitte beachten!

Brennstoffmessung nur bei ausreichend geladener Batterie durchführen. Am Steuergerät sollen während der Messung min. 11 Volt bzw. 23 Volt und max. 13 Volt bzw. 25 Volt anliegen.



Skizze 5

6 Schaltplan

Verdrahtung des Heizgerätes

Das Heizgerät ist gemäß den EMV-Richtlinien elektrisch anzuschließen.



Achtung! Sicherheitshinweise für die Verdrahtung des Heizgerätes!

Durch nicht fachgerechte Eingriffe kann die EMV beeinflusst werden, aus diesem Grund sind folgende Hinweise zu beachten:

- Bei elektrischen Leitungen ist darauf zu achten, dass deren Isolation nicht beschädigt wird. Vermeiden von: Durchscheuern, Abknicken, Einklemmen oder Wärmeeinwirkung.
- Bei wasserdichten Steckern sind nicht belegte Steckerkammern mit Blindstopfen, schmutz- und wasserdicht, zu verschließen.
- Elektrische Steck- und Masseverbindungen müssen korrosionsfrei und fest sein.
- Steck- und Masseverbindungen außerhalb des Innenraumes mit Kontaktschutzfett einfetten.

Bitte beachten!

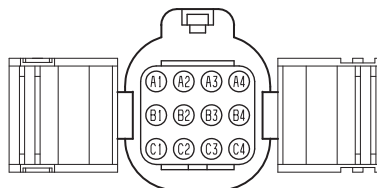
Bei der elektrischen Verdrahtung des Heizgerätes sowie dem Bedienelement ist auf folgendes zu achten:

- Elektrische Leitungen, Schalt- und Steuergeräte müssen im Fahrzeug so angeordnet sein, dass ihre einwandfreie Funktion unter normalen Betriebsbedingungen nicht beeinträchtigt werden kann (z. B. durch Hitzeeinwirkung, Feuchtigkeit u. ä.).
- Folgende Leitungsquerschnitte sind zwischen Batterie und Heizgerät einzuhalten.
Dadurch wird der max. zulässige Spannungsverlust in den Leitungen von 0,5 V bei 12 V bzw. 1 V bei 24 V Nennspannung nicht überschritten.
Leitungsquerschnitte bei einer Leitungslänge (Pluskabel + Minuskabel):
– bis 5 m = Leitungsquerschnitt 4 mm²
– ab 5 m bis 8 m = Leitungsquerschnitt 6 mm²
Der Anschluss der Leitungen (Pluskabel und Minuskabel) am Stecker B2 erfordert eine Reduzierung des Leitungsquerschnitts auf 2,5 mm².
- Ist der Anschluss der Plusleitung am Sicherungskasten (z.B. Klemme 30) vorgesehen, muss auch die fahrzeugeigene Leitung von der Batterie zum Sicherungskasten in die Berechnung der Gesamtleitungslänge einbezogen und ggf. neu dimensioniert werden.
- Unbenutzte Leitungsenden isolieren.

Hinweis zur Umverdrahtung des 12-poligen Kabelbaumsteckers

Wird beim Austausch der Hydronic M durch die Hydronic M-II der im Fahrzeug verbaute Kabelbaum weiterverwendet, ist es erforderlich den 12-poligen Stecker mit dem AMP-Entriegelungswerkzeug (AMP-Bestell-Nr. 1-1579007-4) abzubauen und entsprechend nachfolgender Tabelle neu zu verdrahten.

12-poliger Kabelbaumstecker



Stecker ist von der Leitungseintrittsseite dargestellt.

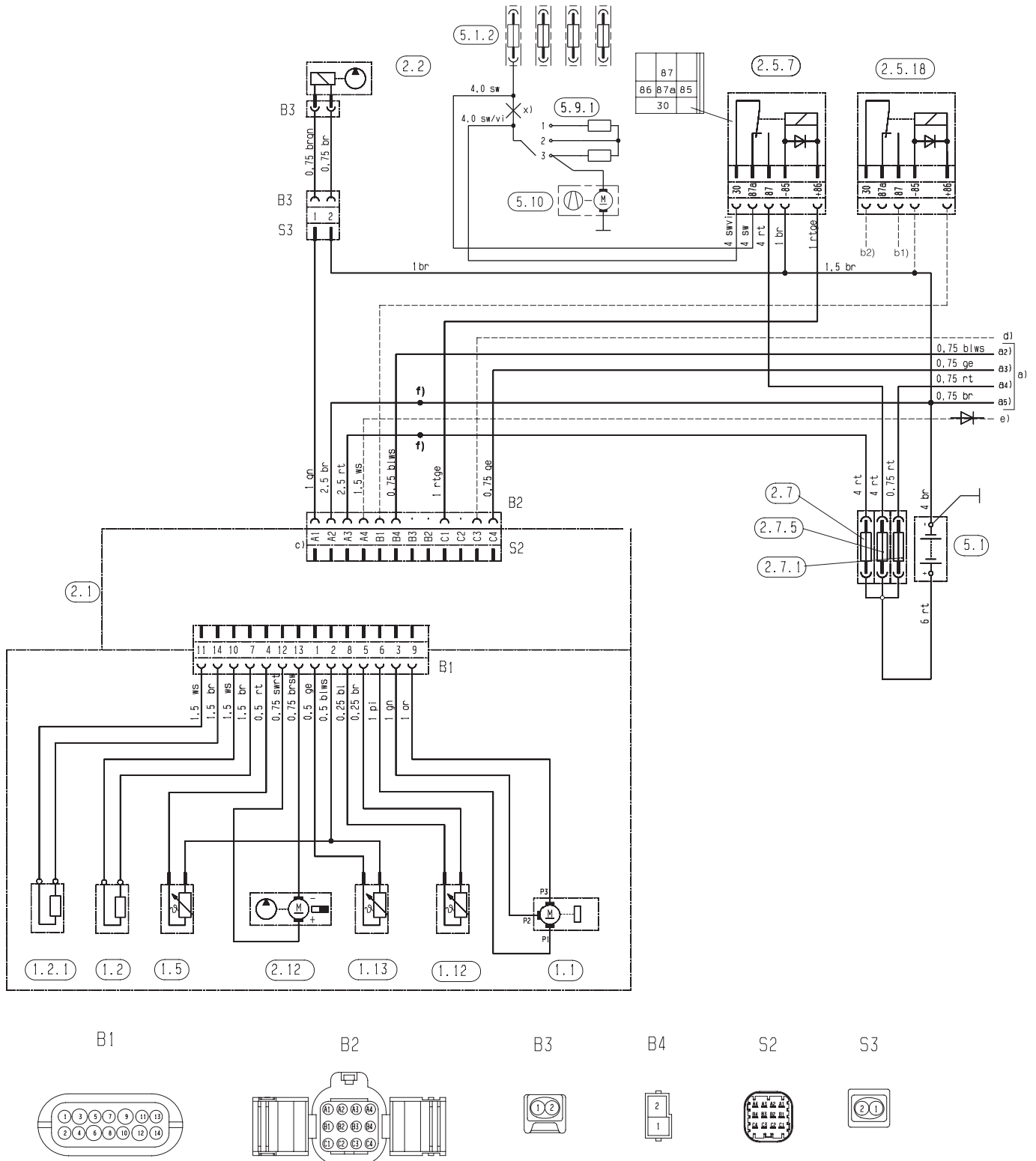
Anschluss	Kabelbaum Hydronic M Querschnitt Kabelfarbe	Umverdrahtung 12-poliger Stecker	
		Hydronic M PIN	Hydronic M-II PIN
Dosierpumpe	1,5 ² gn	C4 →	A1
Klemme 31	4 ² br	C3 →	A2*
Klemme 30	4 ² rt	C2 →	A3*
Plus-Signal zum Batterie-Hauptschalter	1,5 ² ws/rt	C1 →	A4
Plus-Signal zum Relais Magnetventil	–	B4 →	B1
Diagnose	1 ² bl	B3 →	B4
Plus-Signal vom ADR-Hilfsantrieb	1 ² vi	B2 →	B3
Fremdansteuerung Wasserpumpe	–	B1 →	bleibt frei**
Relais Gebläse	1 ² rt/ge	A4 →	C1
Plus-Signal (D+) zum Heizgerät bei ADR-Betrieb	1 ² vi/gn	A3 →	C2
Temperaturabsenkung	–	A2 →	C3
Heizen EIN	1 ² ge	A1 →	C4

* Anschluss der Leitungen am Stecker B2 erfordert eine Reduzierung des Leitungsquerschnitts auf 2,5 mm².

** Die Fremdansteuerung der Wasserpumpe ist bei der Hydronic M-II nicht vorgesehen.

6 Schaltplan

Schaltplan Hydronic M-II – 12 Volt / 24 Volt





6 Schaltplan

Teilleiste für Schaltplan Hydronic M-II 12 Volt / 24 Volt

- 1.1 Brennermotor
- 1.2 Glühstift 1
- 1.2.1 Glühstift 2 (optional 12 kW / FAME)
- 1.5 Überhitzungsfühler
- 1.12 Flammfühler
- 1.13 Temperaturfühler

- 2.1 Steuergerät
- 2.2 Dosierpumpe
- 2.5.7 Relais, für Ansteuerung Fahrzeuggebläse
- 2.5.18 Relais, für Ansteuerung elektrisches Magnetventil im Wasserkreislauf – optional
- 2.7 Hauptsicherung 12 Volt = 25 A
24 Volt = 15 A
- 2.7.1 Sicherung, Betätigung 5 A
- 2.7.5 Sicherung, Fahrzeuggebläse 25 A
- 2.12 Wasserpumpe

- 5.1 Batterie
- 5.1.2 Sicherungsleiste im Fahrzeug
- 5.9.1 Schalter, Fahrzeuggebläse
- 5.10 Fahrzeuggebläse

- a) Anschluss Bedienelemente
 - a2) Diagnose
 - a3) Einschaltsignal S+
 - a4) Versorgung Plus (+) Klemme 30
 - a5) Versorgung Minus (-) Klemme 31
 - EasyStart R+ / R / T: die Leitung 0,75² bl/ws, 12-poliger Stecker B2, PIN B4 verwenden
 - bei allen anderen Bedienelementen die Leitung 0,75² ge, 12-poliger Stecker B2, PIN C4 verwenden
- b1) Plus-Signal für elektrisches Magnetventil
- b2) (+) Klemme 30 über Sicherung für Relais 2.5.18
- c) Anschluss Heizgerät

Steckerbelegung 12-poliger Stecker B2 (extern)

PIN-Nr.	Anschluss	Leitungsquerschnitt mm ²
A1	Dosierpumpe	1,5
B1	Magnetventil, optional	1,0
C1	Relais Gebläse	1,0
A2	Klemme 31	4,0 / 2,5 für den Anschluss am Stecker B2
B2	Diagnose (OEM)	–
C2	frei	–
A3	Klemme 30	4,0 / 2,5 für den Anschluss am Stecker B2
B3	frei	–
C3	Temperaturabsenkung	1,0
A4	Ausgang Plus-Signal.	1,5
B4	Diagnose (HELJED)	1,0
C4	Heizen EIN	1,0

- d) Temperaturabsenkung der Regelstufen um 7 °C, Ein- und Ausschalttemperatur des Fahrzeuggebläses um 10 °C mit Plus-Signal an PIN C3.
- e) (+) Batterietrennschalter ansteuern (Diode: Bestell-Nr. 208 00 012)

- f) In PIN A2 und A3 vom 12-poligen Stecker B2 dürfen nur 2,5 mm²-Leitungen mit entsprechender Einzeladerdichtung montiert werden. Wird eine 4 mm²- oder 6 mm²-Leitung verwendet, muss an deren Ende eine 100 mm bis 200 mm lange 2,5 mm²-Leitung angeschweißt und wasserdicht isoliert werden.

Bitte beachten!

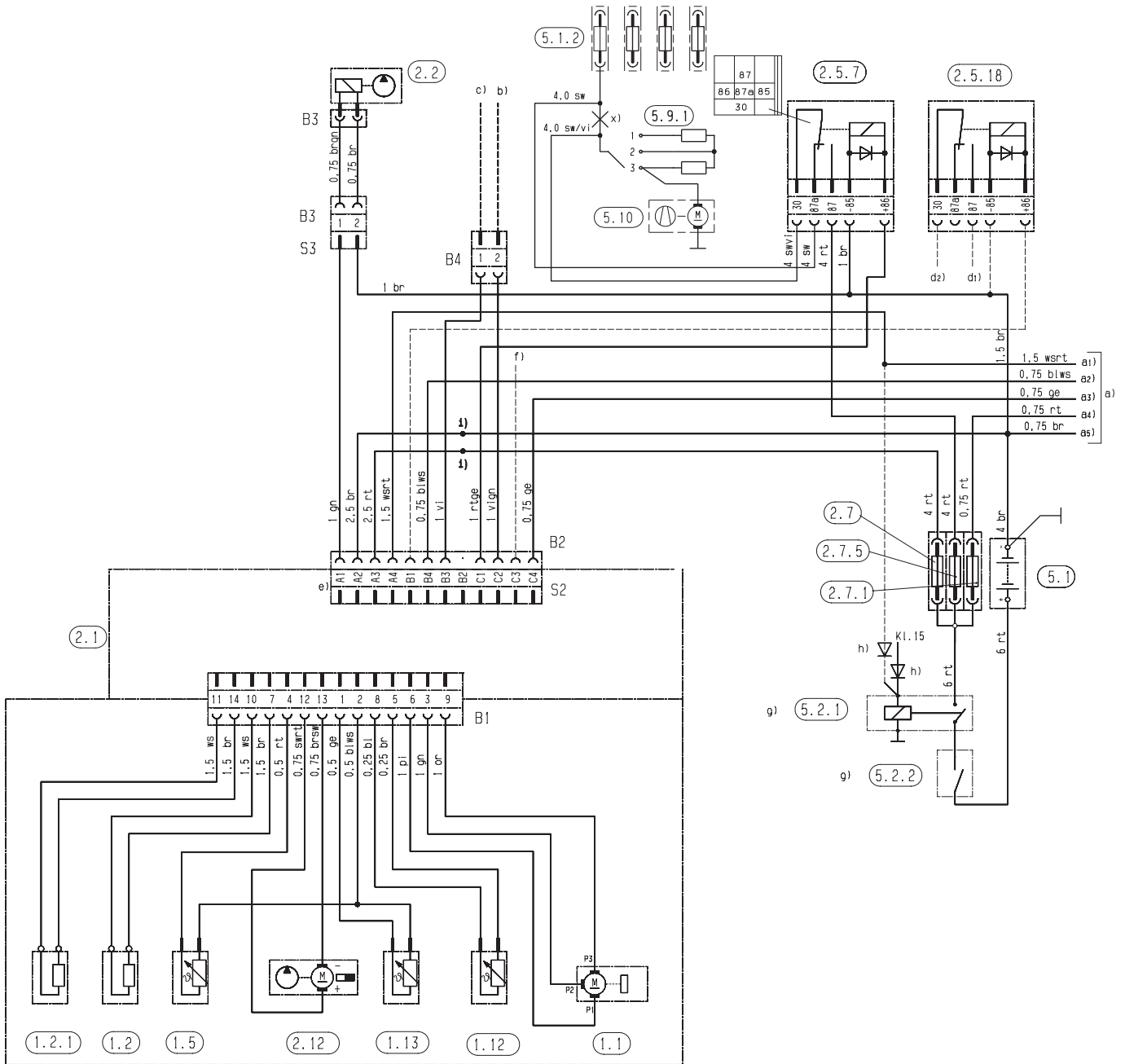
- Beim 12 V-Relais 2.5.7 (von Klemme 30 nach Klemme 87a) ist eine maximale Stromaufnahme von 40 A zulässig, d. h. der Wert der fahrzeugeigenen Gebläsesicherung darf nicht > 40 A betragen.
- Stecker und Buchsengehäuse sind von der Leitungseintrittsseite dargestellt.
- Schaltplan siehe Seite 42.

Kabelfarben

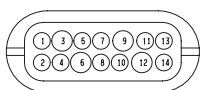
- rt = rot
- bl = blau
- ws = weiß
- sw = schwarz
- gr = grün
- gr = grau
- ge = gelb
- vi = violett

6 Schaltplan

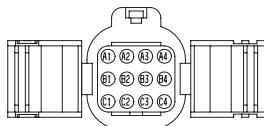
Schaltplan Hydronic M-II, 12 Volt / 24 Volt, ADR



B1



B2



B3



B4



S2



S3





6 Schaltplan

Teilleiste für Schaltplan Hydronic M-II, 12 Volt / 24 Volt, ADR

- 1.1 Brennermotor
- 1.2 Glühstift 1
- 1.2.1 Glühstift 2
- 1.5 Überhitzungsfühler
- 1.12 Flammfühler
- 1.13 Temperaturfühler

- 2.1 Steuergerät
- 2.2 Dosierpumpe
- 2.5.7 Relais, für Ansteuerung Fahrzeuggebläse
- 2.5.18 Relais, für Ansteuerung elektrisches Magnetventil im Wasserkreislauf – optional
- 2.7 Hauptsicherung 12 Volt = 25 A
24 Volt = 15 A
- 2.7.1 Sicherung, Betätigung 5 A
- 2.7.5 Sicherung, Fahrzeuggebläse 25 A
- 2.12 Wasserpumpe

- 5.1 Batterie
- 5.1.2 Sicherungsleiste im Fahrzeug
- 5.9.1 Schalter, Fahrzeuggebläse
- 5.10 Fahrzeuggebläse

- a) Anschluss Bedienelemente
 - a1) ADR-Rückmeldung
 - a2) Diagnose
 - a3) Einschaltsignal S+
 - a4) Versorgung Plus (+) Klemme 30
 - a5) Versorgung Minus (-) Klemme 31
 - EasyStart R+ / R / T: die Leitung 0,75² bl/ws, 12-poliger Stecker B2, PIN B4 verwenden
 - bei allen anderen Bedienelementen die Leitung 0,75² ge, 12-poliger Stecker B2, PIN C4 verwenden
- b) Bei ADR D+ (Lichtmaschine)
- c) Bei ADR HA+ (Hilfsantrieb / Nebenabtrieb) Plusschaltung
- d1) Plus-Signal für elektrisches Magnetventil
- d2) (+) Klemme 30 über Sicherung für Relais 2.5.18
- e) Anschluss Heizgerät

Steckerbelegung 12-poliger Stecker B2 (extern)

PIN-Nr.	Anschluss	Leitungsquerschnitt mm ²
A1	Dosierpumpe	1,5
B1	Magnetventil, optional	1,0
C1	Relais Gebläse	1,0
A2	Klemme 31	4,0 / 2,5 für den Anschluss am Stecker B2
B2	Diagnose (OEM)	1,0
C2	frei	–
A3	Klemme 30	4,0 / 2,5 für den Anschluss am Stecker B2
B3	frei	–
C3	Temperaturabsenkung	1,0
A4	Ausgang Plus-Signal	1,5
B4	Diagnose (HELJED)	1,0
C4	Heizen EIN	1,0

- f) Temperaturabsenkung der Regelstufen um 7 °C, Ein- und Ausschalttempertur des Fahrzeuggebläses um 10 °C mit Plus-Signal an PIN C3.
- g) Bei Verwendung von nur einem Schaltelement für Pos. 5.2.1 und 5.2.2 muss sichergestellt sein, dass bei Betätigen des Batterietrennschalters (NOT-AUS-Funktion bei ADR) der Schalter immer sofort (ohne Berücksichtigung des Heizgerätezustandes) öffnet und alle Stromkreise des Heizgerätes von der Batterie trennt.
- h) (+) Batterietrennschalter ansteuern (Diode: Bestell-Nr. 208 00 012)
- i) In PIN A2 und A3 vom 12-poligen Stecker B2 dürfen nur 2,5 mm²-Leitungen mit entsprechender Einzeladerdichtung montiert werden. Wird eine 4 mm²- oder 6 mm²-Leitung verwendet, muss an deren Ende eine 100 mm bis 200 mm lange 2,5 mm²-Leitung angeschweißt und wasserdicht isoliert werden.
- x) Leitung auftrennen

Bitte beachten!

- Beim 12 V-Relais 2.5.7 (von Klemme 30 nach Klemme 87a) ist eine maximale Stromaufnahme von 40 A zulässig, d. h. der Wert der fahrzeugeigenen Gebläsesicherung darf nicht > 40 A betragen.
- Stecker und Buchsengehäuse sind von der Leitungseintrittsseite dargestellt.
- Schaltplan siehe Seite 44.

Kabelfarben

- rt = rot
- bl = blau
- ws = weiß
- sw = schwarz
- gn = grün
- gr = grau
- ge = gelb
- vi = violett

6 Schaltplan

Teilleiste Schaltpläne Bedienelemente EasyStart R+ / R / T und EasyStart T – ADR

- 2.15.1 Raumtemperaturfühler
(bei EasyStart R+ im Lieferumfang enthalten
bei EasyStart R und EasyStart T optional)
- 2.15.9 Außentemperaturfühler

- 3.1.7 Taster „EIN / AUS“
- 3.1.16 Taster Funkfernbedienung

- 3.2.15 Schaltuhr EasyStart T

- 3.3.9 Funkfernbedienung EasyStart R (Stationärteil)
- 3.3.10 Funkfernbedienung EasyStart R+ (Stationärteil)

- 3.6.1 Adapterkabel

- 3.8.3 Antenne

- c) Klemme 58 (Beleuchtung)
- e) Anschluss Schaltuhr EasyStart T
- g) Externe Taste „EIN / AUS“ (optional)
- x) Brücke ADR

- Nicht benutzte Leitungsenden isolieren.
- Stecker- und Buchsengehäuse sind von der Leitungseintrittsseite dargestellt.

Bitte beachten!

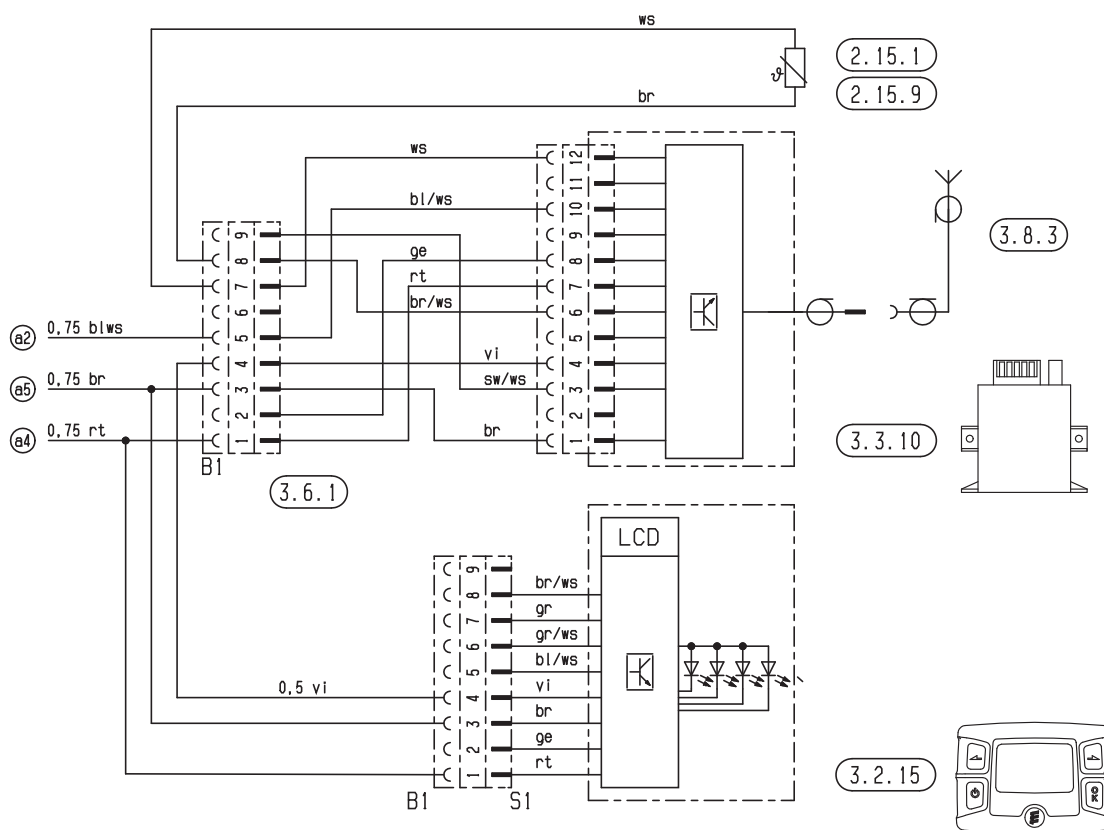
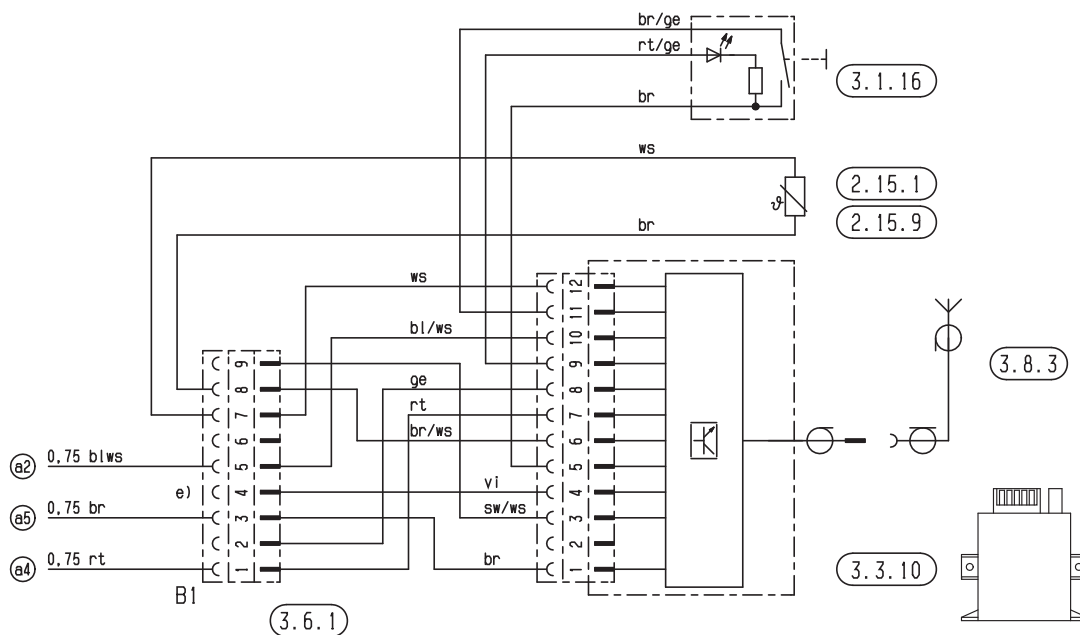
Schaltplan EasyStart R+	siehe Seite 47
Schaltplan EasyStart R	siehe Seite 48
Schaltplan EasyStart T	siehe Seite 49
Schaltplan EasyStart T – ADR	siehe Seite 50

Kabelfarben

- rt = rot
- bl = blau
- ws = weiß
- sw = schwarz
- gn = grün
- gr = grau
- ge = gelb
- vi = violett

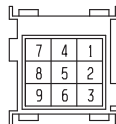
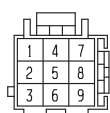
6 Schaltplan

Schaltplan Bedienelement EasyStart R+



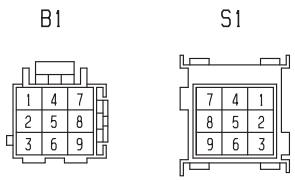
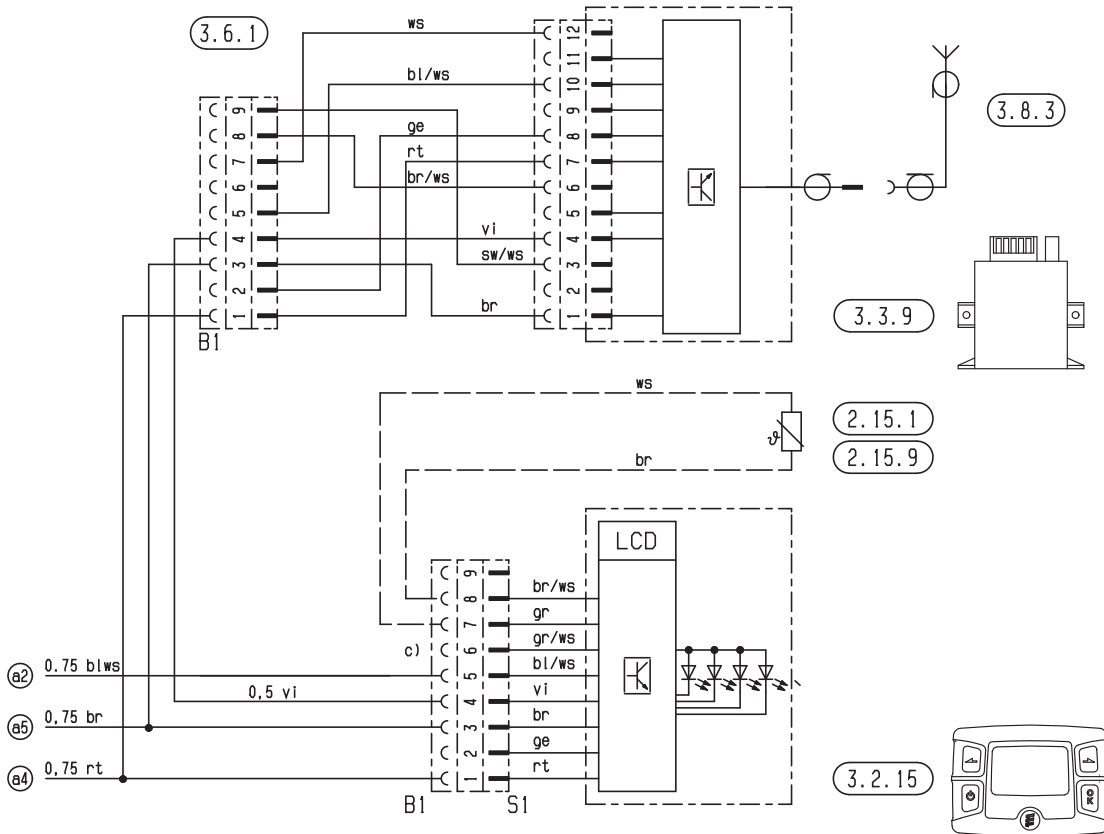
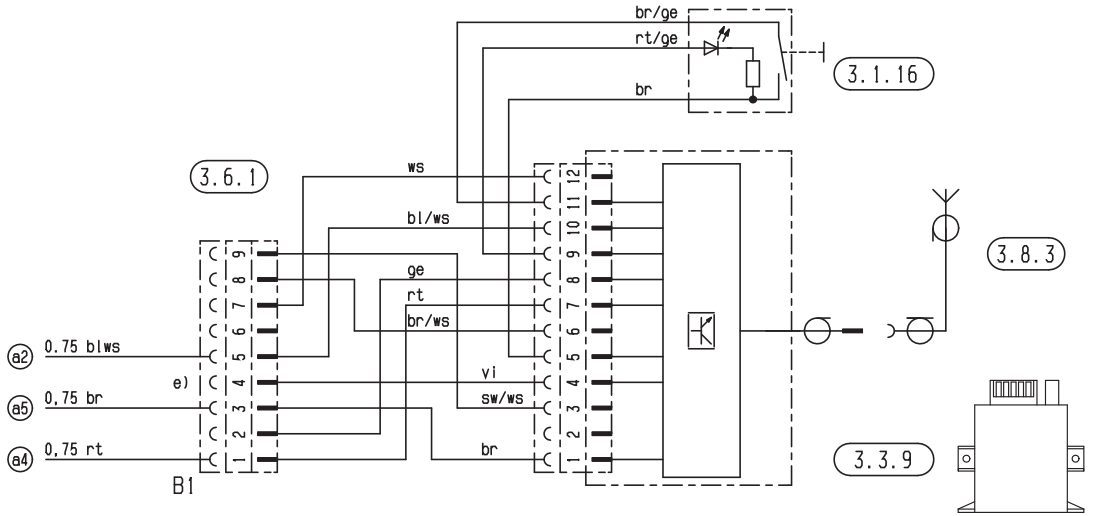
B1

S1



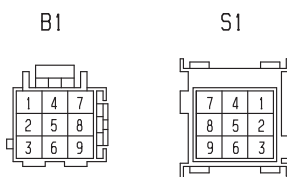
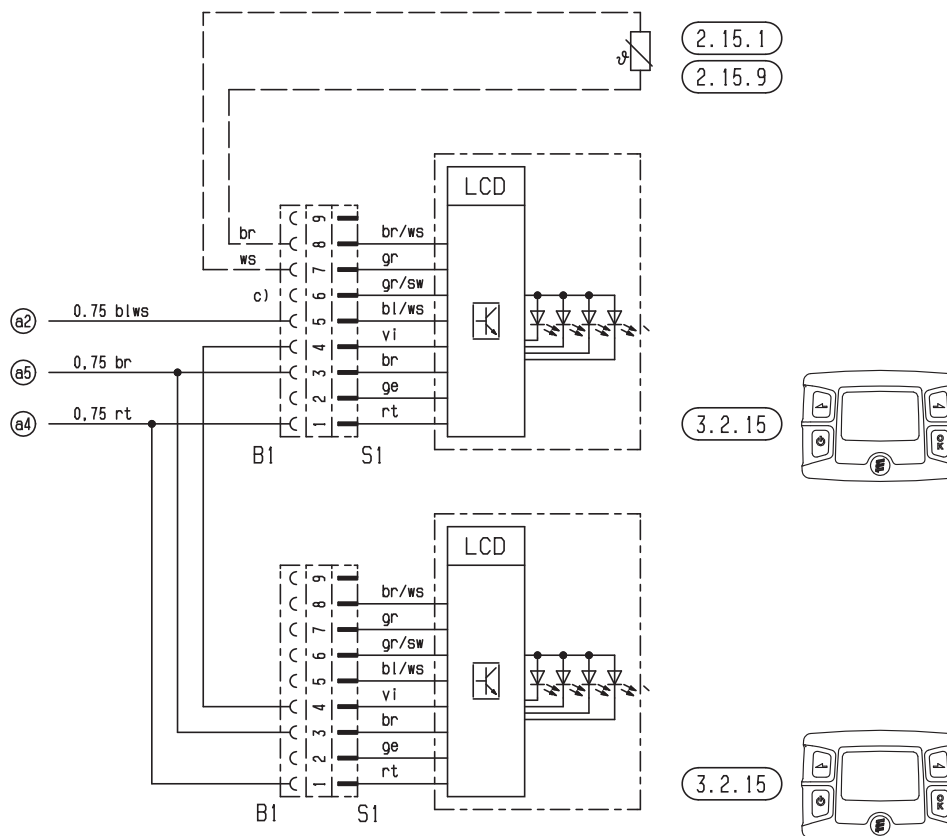
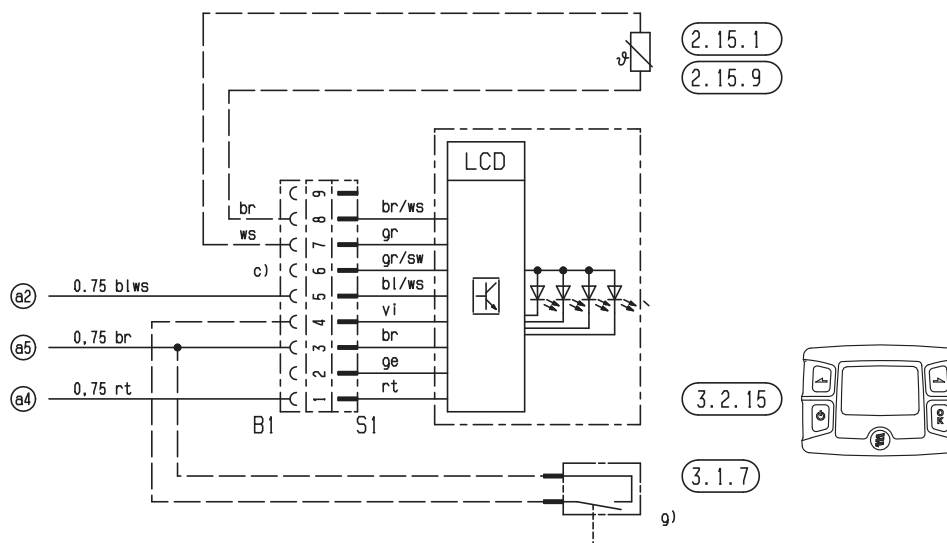
6 Schaltplan

Schaltplan Bedienelement EasyStart R



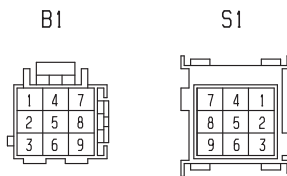
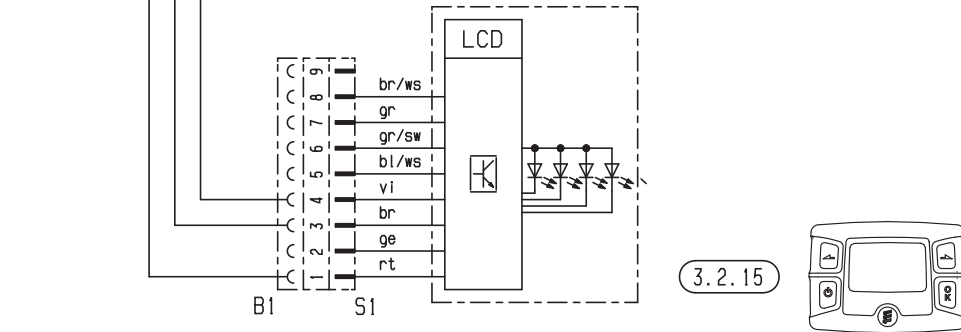
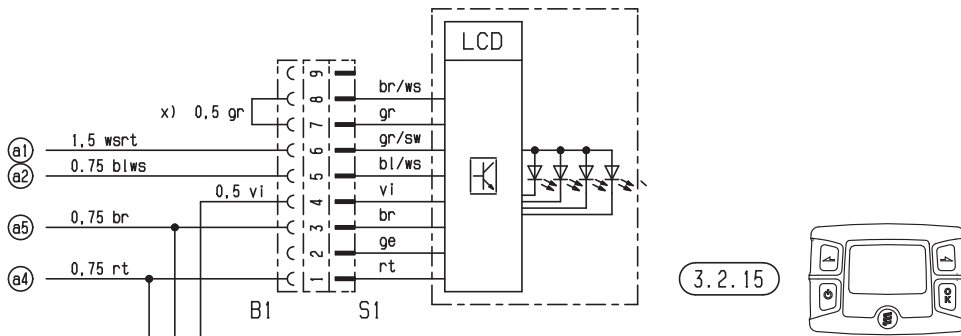
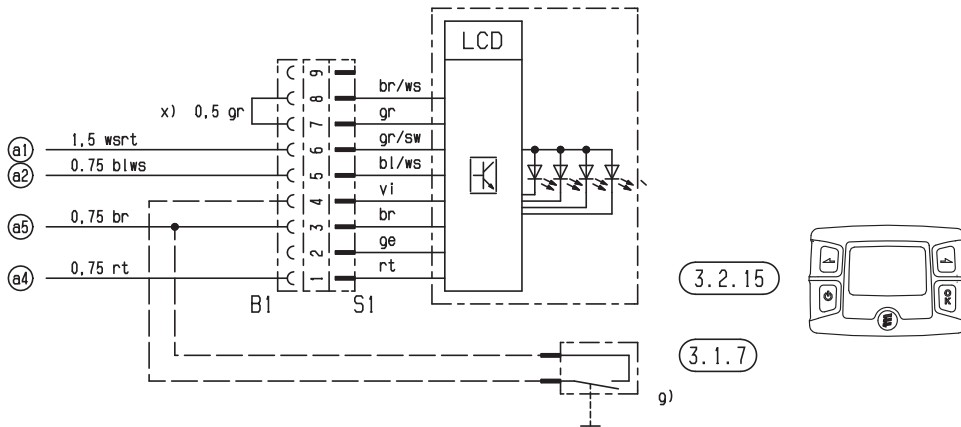
6 Schaltplan

Schaltplan Bedienelement EasyStart T



6 Schaltplan

Schaltplan Bedienelement EasyStart T – ADR





7 Service

Zertifizierungen

Die hohe Qualität der Eberspächer Produkte ist der Schlüssel zu unserem Erfolg.

Um diese Qualität zu garantieren, haben wir im Sinne des Qualitätsmanagement (QM) alle Arbeitsprozesse im Unternehmen organisiert. Gleichwohl betreiben wir eine Vielzahl an Aktivitäten für eine kontinuierliche Verbesserung der Produktqualität, um mit den ebenso ständig wachsenden Anforderungen der Kunden Schritt zu halten.

Was für eine Sicherstellung der Qualität erforderlich ist, wird in internationalen Normen festgelegt.

Diese Qualität ist in einem umfassenden Sinne zu betrachten. Sie betrifft Produkte, Abläufe und Kunden-Lieferanten Beziehungen.

Offiziell zugelassene Gutachter bewerten das System und die entsprechende Zertifizierungsgesellschaft vergibt ein Zertifikat.

Die Fa. Eberspächer hat sich bereits für folgende Standards qualifiziert:

**Qualitätsmanagement gemäß
DIN EN ISO 9001:2000 und ISO/TS 16949:1999**

**Umweltmanagementsystem gemäß
DIN EN ISO 14001:1996**

Entsorgung

Entsorgen von Materialien

Altgeräte, defekte Bauteile und Verpackungsmaterial sind durchweg sortenrein trennbar, so dass bei Bedarf alle Teile umweltfreundlich entsorgt bzw. ihrer werkstofflichen Wiederverwendung zugeführt werden können.

Elektromotoren, Steuergeräte und Sensoren (z.B. Temperaturfühler) gelten hierbei als „Elektroschrott“.

Zerlegen des Heizgerätes

Das Zerlegen des Heizgerätes erfolgt gemäß den Reparatorschritten der aktuellen Störungssuche / Reparaturanleitung.

Verpackung

Die Verpackung des Heizgerätes kann für einen eventuellen Rückversand aufbewahrt werden.

EG-Konformitätserklärung

Für das folgende bezeichnete Erzeugnis

Heizgerät Typ Hydronic M-II

wird hiermit bestätigt, dass es den wesentlichen Schutzanforderungen entspricht, die in der Richtlinie des Rates zur Angleichung der Rechtsvorschrift der Mitgliedstaaten über die elektromagnetische Verträglichkeit (89 / 336 / EWG) festgelegt sind.

Diese Erklärung gilt für alle Exemplare, die nach den Fertigungszeichnungen Hydronic M-II – die Bestandteile dieser Erklärung sind – hergestellt werden.

Zur Beurteilung des Erzeugnisses hinsichtlich elektromagnetischer Verträglichkeit wurden folgende Normen / Richtlinien herangezogen:

- EN 50081 – 1 Grundnorm Störaussendung.
- EN 50082 – 1 Grundnorm Störfestigkeit.
- 72 / 245 / EWG – Änderungszustand 2006 / 28 / EG Funkentstörung von Kfz.

8 Verzeichnisse

Stichwortverzeichnis A – Z

Stichwort	Seite
A	
Abhilfemaßnahme.....	18 – 20
Abkürzungsverzeichnis	55
Adapterkabel.....	13, 14, 16
ADR / ADR99.....	7
AMP-Entriegelungswerkzeug.....	21
Auslandsvertretungen.....	52, 53
B	
Brennkammer.....	22, 23, 27 – 29
Brennstoff.....	8 – 10
Brennstoffmenge messen.....	40
D	
Diagnosegerät	13, 14
Diagnosetool EDiTH	13, 16
Diesel – handelsüblich	8 – 10
E	
EG-Konformitätserklärung	51
Einleitung.....	2 – 4
Einschalten.....	6
Einzelteilliste	23
Elektrische Leistungsaufnahme.....	8 – 10
EMV-Richtlinien	55
Entsorgung.....	51
F	
FAME	8, 55
Fehlerbeschreibung	18 – 20
Fehlerdiagnose	13 – 17
Flammfühler.....	23, 26, 27, 30
Flammfühler prüfen.....	38
Funkfernbedienung EasyStart R+	13, 17
Funktion	5 – 7
Funktionsbeschreibung.....	6
Förderkurve Wasserpumpe.....	11
G	
Glühstift.....	23, 26, 27, 29, 31
Glühstift ausbauen / einbauen	35
H	
Heizbetrieb	6
I	
Inhaltsverzeichnis.....	2, 3
K	
Konformitätserklärung	51
L	
Leistungsaufnahme	8 – 10
M	
Mindestwasserdurchsatz	8 – 10

Stichwort	Seite
N	
Nennspannung.....	8 – 10
Notabschaltung	7
Not-Aus.....	7
P	
Piktogramme	4
Produkt-Information.....	8 – 11
Prüfmittel	13
Q	
Qualität.....	51
Qualitätsmanagement.....	51
R	
Reparaturanleitung	21 – 40
S	
Schaltpläne	42, 44, 47 – 50
Schnittbild	5
Service	51 – 53
Steuer- und Sicherheitseinrichtungen.....	7
Steuergerät / Gebläseeinheit.....	24 – 34
Störcodeanzeige	18 – 20
Störungssuche	12 – 20
T	
Technische Daten	8 – 11
Teilleiste Schaltplan.....	43, 45, 46
Temperaturfühler.....	23, 24, 33, 37
Temperaturfühler prüfen.....	37
U	
Überhitzungsfühler.....	23, 24, 33, 37
Überhitzungsfühler prüfen.....	37
Umverdrahtung Kabelbaumstecker.....	41
Umwelt.....	51
Unfallverhütung.....	4
V	
Verbrennungsluftgebläseeinheit.....	23 – 34
Verdrahtung.....	41
Verriegelung des Steuergerätes	7
Verriegelung des Steuergerätes aufheben.....	13, 15, 16, 17
Verzeichnisse.....	54, 55
Vorwort.....	4
W	
Wärmetauscher	23
Wasserpumpe	23, 25, 33, 39
Z	
Zertifizierung	51
Zusammenbauzeichnung.....	22
Zündluftbohrung	35
Zwangsabschaltung	7



8 Verzeichnisse

Abkürzungsverzeichnis

ADR

Europäisches Übereinkommen über die internationale Beförderung gefährlicher Güter auf der Straße.

ADR99

Gefahrgutvorschriften in Frankreich.

EG-Typgenehmigung

Genehmigung vom Kraftfahrt-Bundesamt für die Herstellung eines Heizgeräts zum Einbau in Kraftfahrzeuge.

EMV-Richtlinien

Elektromagnetische Verträglichkeit.

JE-Partner

Eberspächer-Partner.

FAME (Biodiesel)

FAME für Dieselmotoren nach DIN EN 14 214.

