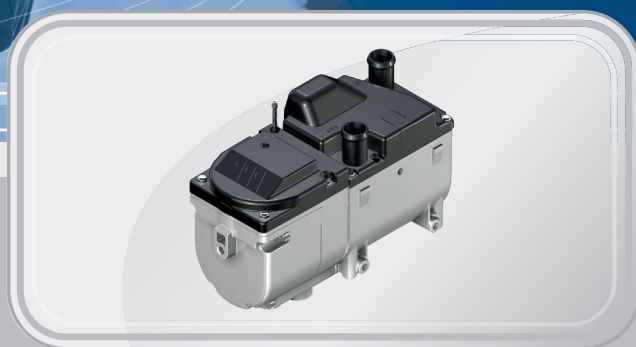


ERSATZTEILLISTE

HYDRONIC II



**DIE ERSATZTEILLISTE IST FÜR FOLGENDE MOTORUNABHÄNGIGE
WASSERHEIZGERÄTE GÜLTIG:**

Heizgeräte für Ottokraftstoff (Benzin)

B 4 S – 12 V 20 1909 05 00 00

B 5 S – 12 V 20 1904 05 00 00

Heizgeräte für Bio-Ethanol (E100)

E 4 S – 12 V 20 1920 05 00 00

Heizgeräte für Dieselkraftstoff

D 4 S – 12 V 25 2554 05 00 00

D 5 S – 12 V 25 2526 05 00 00

Heizgeräte für Dieselkraftstoff

mit vordruckbeständiger Dosierpumpe

D 4 S – 12 V 25 2558 05 00 00

D 5 S – 12 V 25 2557 05 00 00

INFORMATION

ERMITTLUNG DES MENGENBEDARFS FÜR DIE BESTELLUNG

Zur Ermittlung der benötigten Menge eines Ersatzteils sowie der zu bestellenden VE (Verkaufseinheiten) dienen die Informationen in den Spalten „Stückzahl pro Gerät“ und „Stückzahl pro VE (Verkaufseinheit)“.

STÜCKZAHL PRO GERÄT

Die Zahl in dieser Spalte gibt an, wie viel Stück des betreffenden Ersatzteils im gesamten Gerät verbaut sind.

STÜCKZAHL PRO VE

Die Zahl in dieser Spalte gibt an, wie viel Stück des betreffenden Ersatzteils in einer VE enthalten sind.

BESTELL-NR.

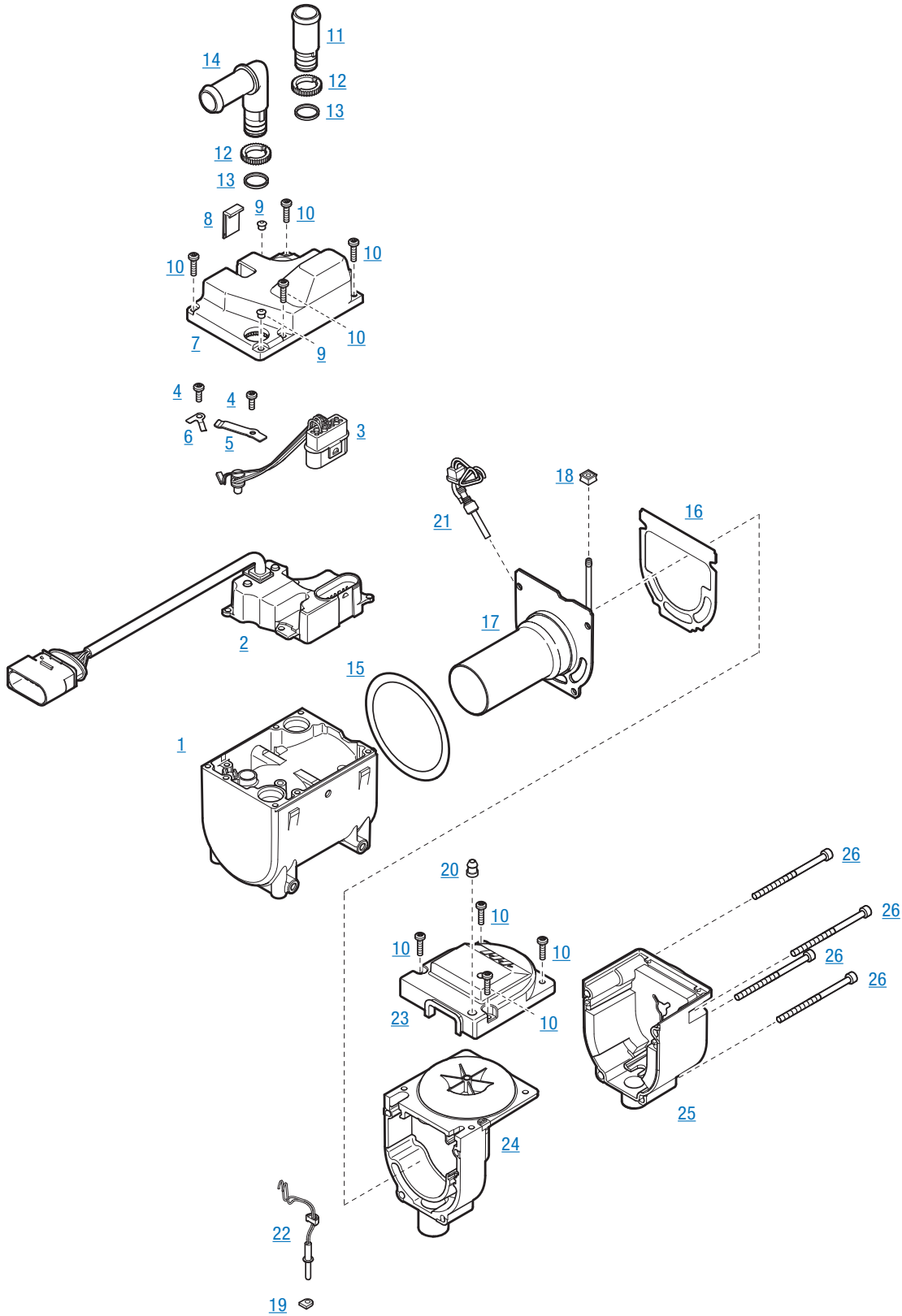
Die Bestellnummer bezieht sich auf eine VE.

INHALT

KAPITEL	KAPITELBEZEICHNUNG	KAPITELINHALT	SEITE
1	Heizgerät	Ersatzteilgrafik	4
		Ersatzteilliste	5
2	Montage, Wasser- und Verbrennungsluftführung	Ersatzteilgrafik	9
		Ersatzteilliste	10
3	Elektrik und Brennstoffführung	Ersatzteilgrafik	11
		Ersatzteilliste	12

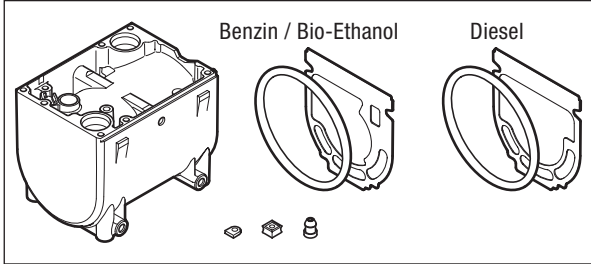
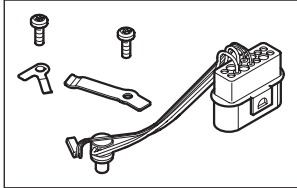

1 HEIZGERÄT

ERSATZTEILGRAFIK

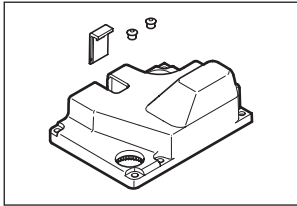
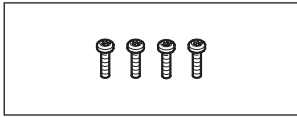
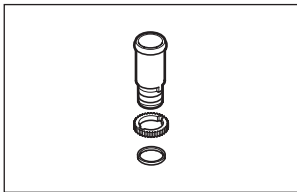
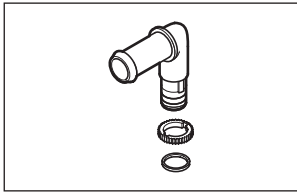


1 HEIZGERÄT

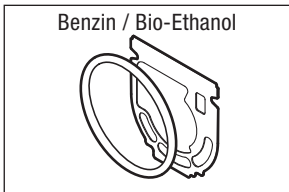
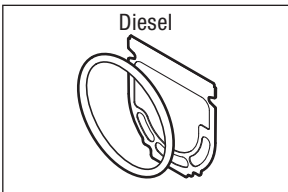
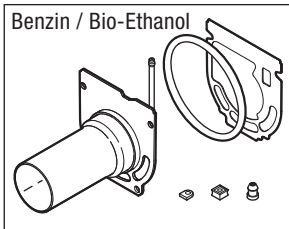
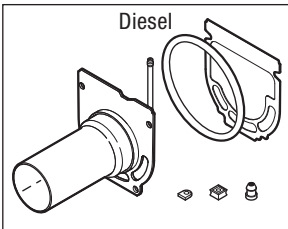
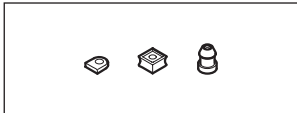
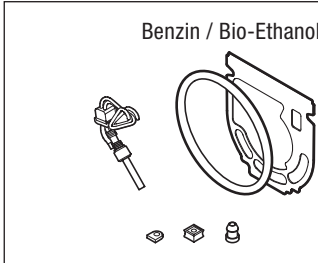
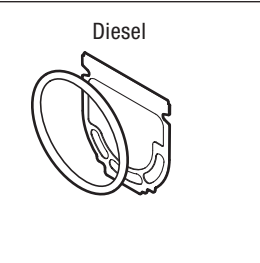
ERSATZTEILLISTE

Pos.-Nr.	Stückzahl pro Gerät	Stückzahl pro VE	Benennung	Bestell-Nr. (VE)	Für Gerät						
					20 1909 05	20 1904 05	20 1920 05	25 2554 05	25 2526 05	25 2557 05	25 2558 05
1	1	–	Mantel und Wärmetauscher	siehe Pos. 1.1							
1.1	1	1	Kit – Mantel und Wärmetauscher darin enthalten: Pos. 1, 15, 16, 18, 19, 20	25 2526 01 01 00	•	•	•	•	•	•	•
											
2	1	1	Steuergerät	22 5206 01 80 01 22 5206 02 10 04 22 5206 02 20 02 22 5206 02 20 01 22 5206 02 10 03 22 5206 01 20 03			•				
3	1	–	Leitungsstrang, Heizgerät	siehe Pos. 3.1							
3.1	1	1	Kit – Leitungsstrang, Heizgerät darin enthalten: Pos. 3, 4, 5, 6	25 2526 99 01 21	•	•	•	•	•	•	•
											
4	2	–	Schraube, M4 × 12	siehe Pos. 6.1							
5	1	–	Druckfeder, Überhitzungsfühler	siehe Pos. 6.1							
6	1	–	Druckfeder, Oberflächenfühler	siehe Pos. 6.1							
6.1	1	1	Kit – Druckfeder darin enthalten: Pos. 4, 5, 6	25 2526 99 01 08	•	•	•	•	•	•	•
											
7	1	–	Deckel, Steuergerät	siehe Pos. 7.1							

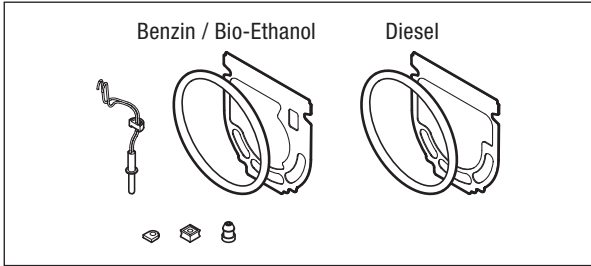
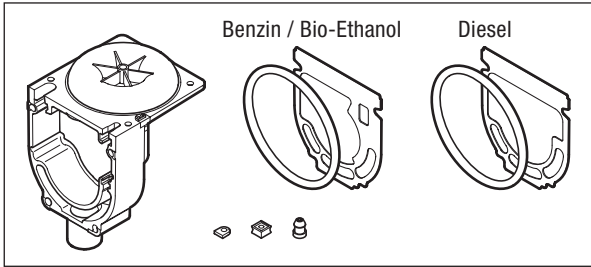
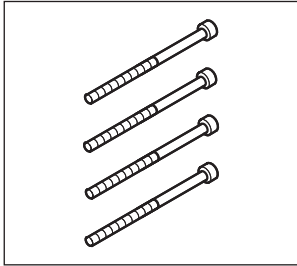
1 HEIZGERÄT

Pos.-Nr.	Stückzahl pro Gerät	Stückzahl pro VE	Benennung	Bestell-Nr. (VE)	Für Gerät						
					20 1909 05	20 1904 05	20 1920 05	25 2554 05	25 2526 05	25 2557 05	25 2558 05
7.1	1	1	Kit – Deckel, Steuergerät darin enthalten: Pos. 7, 8, 9	25 2526 05 00 11	•	•	•	•	•	•	•
											
8	1	1	Deckel, Leitung, Steuergerät	25 2281 01 00 06	•	•	•	•	•	•	•
9	2	–	Lamellenstopfen	siehe Pos. 7.1							
10	8	–	Schraube, M4 × 16	siehe Pos. 10.1							
10.1	2	1	Kit – Schraube, M4 × 16 (4 Stück) darin enthalten: Pos. 10	25 2526 99 00 31	•	•	•	•	•	•	•
											
11	2	–	Wasserstutzen, gerade, di = 20 mm	siehe Pos. 11.1							
11.1	1	1	Kit – Wasserstutzen, gerade, di = 20 mm darin enthalten: Pos. 11, 12, 13	25 2526 99 01 06	•	•	•	•	•	•	•
											
12	2	2	Zackenring	25 2216 01 00 10	•	•	•	•	•	•	•
13	2	4	O-Ring, 16 × 2	22 1000 70 00 19	•	•	•	•	•	•	•
14	2	–	Wasserstutzen, 90°, di = 20 mm	siehe Pos. 14.1							
14.1	1	1	Kit – Wasserstutzen, 90°, di = 20 mm darin enthalten: Pos. 12, 13, 14	25 2526 80 03 00	•	•	•	•	•	•	•
											
15	1	–	Dichtung BK-Flansch / Wärmetauscher	siehe Pos. 16.1							

1 HEIZGERÄT

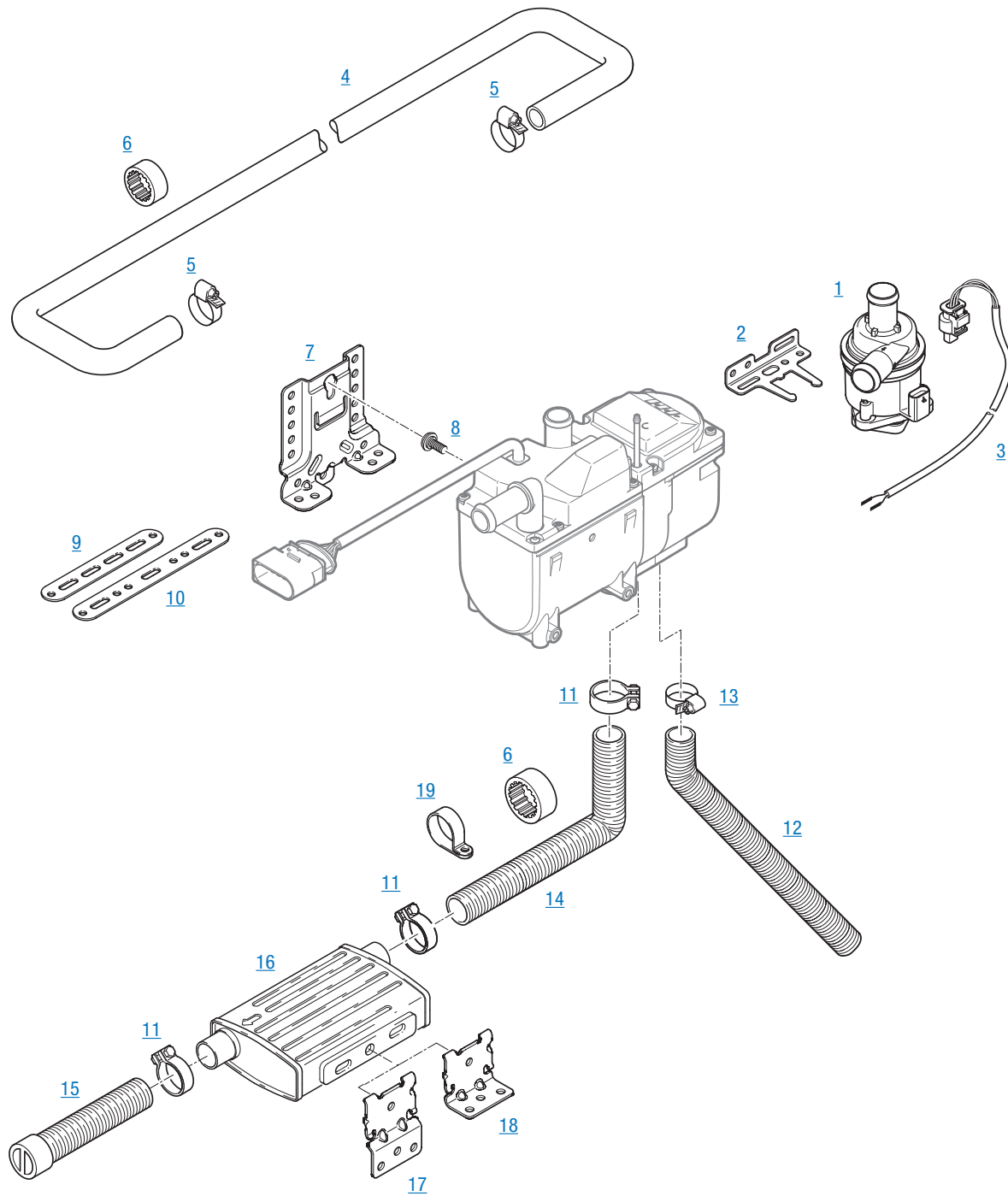
Pos.-Nr.	Stückzahl pro Gerät	Stückzahl pro VE	Benennung	Bestell-Nr. (VE)	Für Gerät						
					20 1909 05	20 1904 05	20 1920 05	25 2554 05	25 2526 05	25 2557 05	25 2558 05
16	1	–	Dichtung BK-Gehäuse / Gebläse	siehe Pos. 16.1							
16.1	1	1	Kit – Dichtung darin enthalten: Pos. 15, 16	20 1904 99 01 11 25 2526 99 01 10	•	•	•		•	•	•
			<div style="display: flex; justify-content: space-around;"> <div style="text-align: center;"> <p>Benzin / Bio-Ethanol</p>  </div> <div style="text-align: center;"> <p>Diesel</p>  </div> </div>								
17	1	–	Brennkammer	siehe Pos. 17.1							
17.1	1	1	Kit – Brennkammer darin enthalten: Pos. 15, 16, 17, 18, 19, 20	20 1904 10 00 00 25 2526 10 00 00	•	•	•		•	•	•
			<div style="display: flex; justify-content: space-around;"> <div style="text-align: center;"> <p>Benzin / Bio-Ethanol</p>  </div> <div style="text-align: center;"> <p>Diesel</p>  </div> </div>								
18	1	–	Tülle, Brennstoffrohr	siehe Pos. 20.1							
19	1	–	Tülle, Flammfühler	siehe Pos. 20.1							
20	1	–	Tülle, Brennstoffrohr	siehe Pos. 20.1							
20.1	1	1	Kit – Tüllen für Brennkammer darin enthalten: Pos. 18, 19, 20	25 2526 99 01 04	•	•	•	•	•	•	•
											
21	1	–	Glühstift	siehe Pos. 21.1							
21.1	1	1	Kit – Glühstift darin enthalten: Pos. 15, 16, 18, 19, 20, 21	25 2526 99 01 11	•	•	•	•	•	•	•
			<div style="display: flex; justify-content: space-around;"> <div style="text-align: center;"> <p>Benzin / Bio-Ethanol</p>  </div> <div style="text-align: center;"> <p>Diesel</p>  </div> </div>								
22	1	–	Fühler, Flammüberwachung	siehe Pos. 22.1							

1 HEIZGERÄT

Pos.-Nr.	Stückzahl pro Gerät	Stückzahl pro VE	Benennung	Bestell-Nr. (VE)	Für Gerät						
					20 1909 05	20 1904 05	20 1920 05	25 2554 05	25 2526 05	25 2557 05	25 2558 05
22.1	1	1	Kit – Fühler, Flammüberwachung darin enthalten: Pos. 15 , 16 , 18 , 19 , 20 , 22	25 2526 99 36 00	•	•	•	•	•	•	•
											
23	1	1	Deckel, Gebläse, mit Dichtung	25 2424 01 03 00	•	•	•	•	•	•	•
24	1	–	Gebläse	siehe Pos. 24.1 bzw. Pos. 24.2							
24.1	1	1	Kit – Gebläse darin enthalten: Pos. 15 , 16 , 18 , 19 , 20 , 24	25 2526 99 15 00	•	•	•	•	•	•	•
											
24.2	1	1	Gebläse zusätzlich erforderlich: Pos. 16	25 2565 99 16 00			•				
25	1	1	Abdeckung, E-Motor, vollständig	25 2424 01 06 00 25 2424 01 04 00	•	•		•	•	•	•
26	4	–	Schraube, M5 × 80	siehe Pos. 26.1							
26.1	1	1	Kit – Schraube, M5 × 80 (4 Stück) darin enthalten: Pos. 26	25 2278 01 00 30	•	•	•	•	•	•	•
											

2 MONTAGE, WASSER- UND VERBRENNUNGSLUFTFÜHRUNG

ERSATZTEILGRAFIK



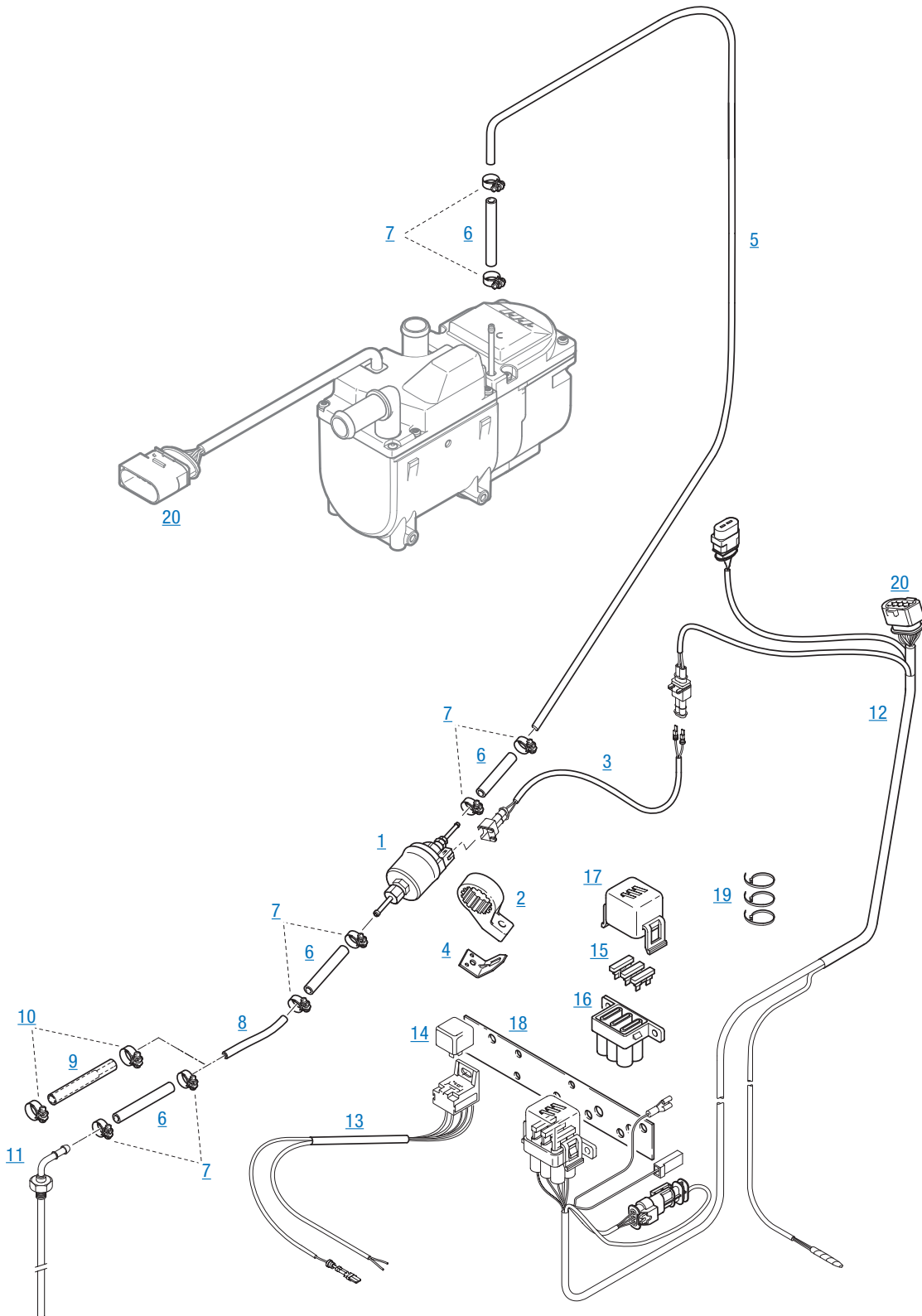
2 MONTAGE, WASSER- UND VERBRENNUNGSLUFTFÜHRUNG

ERSATZTEILLISTE

Pos.-Nr.	Stückzahl pro Gerät	Stückzahl pro VE	Benennung	Bestell-Nr. (VE)	Für Gerät						
					20 1909 05	20 1904 05	20 1920 05	25 2554 05	25 2526 05	25 2557 05	25 2558 05
1	1	1	Wasserpumpe, 12 V	25 2526 25 00 00	•	•	•	•	•	•	•
2	1	1	Halter, Wasserpumpe	22 1000 51 39 00	•	•	•	•	•	•	•
3	1	1	Leitungsstrang, 12 V, L = 2 m	25 2526 80 12 00	•	•	•	•	•	•	•
4	–	1	Schlauch, Wasser, di = 20 mm	25 1917 80 00 01	•	•	•	•	•	•	•
5	–	1	Schlauchschele, 20 – 32 mm	10 2067 02 00 32	•	•	•	•	•	•	•
6	–	1	Ring, 21 / 40	22 1000 50 10 02	•	•	•	•	•	•	•
7	1	1	Halter, Heizgerät	22 1000 51 37 00	•	•	•	•	•	•	•
8	1	1	Spezialschraube	25 2526 80 01 01	•	•	•	•	•	•	•
9	–	1	Halter, gerade, L = 135 mm	22 9000 50 93 05	•	•	•	•	•	•	•
10	–	1	Halter, gerade, L = 180 mm	22 9000 50 93 06	•	•	•	•	•	•	•
11	3	1	Spannschelle	22 1000 51 44 00	•	•	•	•	•	•	•
12	1	1	Doppelrohr, Verbrennungsluft, schalldämpfend, di = 20 mm	360 00 179	•	•	•	•	•	•	•
13	1	1	Schlauchschele, 16 – 25 mm	10 2067 01 60 25	•	•	•	•	•	•	•
14	1	1	Schlauch, Abgas, di = 24 mm, L = 900 mm	360 61 274	•	•	•	•	•	•	•
15	1	1	Schlauch, Abgas, di = 24 mm, L = 300 mm, mit Endhülse	20 1731 80 04 00	•	•	•	•	•	•	•
16	1	1	Abgasschalldämpfer	22 1000 40 19 00	•	•	•	•	•	•	•
17	1	1	Halter, Abgasschalldämpfer, Z-Form	22 1000 51 35 00	•	•	•	•	•	•	•
18	1	1	Halter, Abgasschalldämpfer, L-Form	22 1000 51 34 00	•	•	•	•	•	•	•
19	–	1	Schelle, ø 28 mm	152 09 010	•	•	•	•	•	•	•

3 ELEKTRIK UND BRENNSTOFFFÜHRUNG

ERSATZTEILGRAFIK



3 ELEKTRIK UND BRENNSTOFFFÜHRUNG

ERSATZTEILLISTE

Pos.-Nr.	Stückzahl pro Gerät	Stückzahl pro VE	Benennung	Bestell-Nr. (VE)	Für Gerät						
					20 1909 05	20 1904 05	20 1920 05	25 2554 05	25 2526 05	25 2557 05	25 2558 05
1	1	1	Brennstoffdosierpumpe, 12 V	22 4517 08 00 00 22 4549 01 00 00	•	•	•	•	•		
2	1	1	Halter, Brennstoffdosierpumpe	22 1000 50 04 00	•	•	•	•	•	•	•
3	1	1	Leitungsstrang, Brennstoffdosierpumpe, L = 6 m	22 1000 33 08 00	•	•	•	•	•	•	•
4	-	1	Halter	20 1348 03 00 02	•	•	•	•	•	•	•
5	-	lfdm	Rohr, 4 × 1,25 DIN 73378, transparent	890 31 118	•	•		•	•	•	•
		lfdm	Rohr, 4 × 1,25 VW TL 524 35-A, schwarz	890 31 139			•				
6	-	lfdm	Schlauch, 3,5 × 3	360 75 400	•	•		•	•	•	•
7	8	1	Schlauchschelle, ø 9 mm	10 2068 00 90 98	•	•	•	•	•	•	•
8	-	lfdm	Rohr, 4 × 1 DIN 73378, blau	890 31 054	•	•		•	•	•	•
		lfdm	Rohr, 4 × 1 VW TL 524 35-A, schwarz	890 31 138			•				
9	1	1	Übergangsstück, ø 7,5 / 3,5 mm	22 1000 20 30 00	•	•	•	•	•	•	•
10	2	1	Schlauchschelle, ø 11 mm	10 2068 01 10 98	•	•	•	•	•	•	•
11	1	1	Tankanschluss, di = 4 mm	22 1000 20 16 00	•	•	•	•	•	•	•
12	1	1	Leitungsbaum, Heizgerät	25 2526 80 10 00	•	•	•	•	•	•	•
13	1	1	Leitungsbaum, Gebläse	22 1000 33 04 00	•	•	•	•	•	•	•
14	1	1	Relais, 12 V	203 00 095	•	•	•	•	•	•	•
15	1	1	Sicherungseinsatz, 5 A	204 00 001	•	•	•	•	•	•	•
			Sicherungseinsatz, 25 A	204 00 005	•	•	•	•	•	•	•
			Sicherungseinsatz, 20 A	204 00 004	•	•	•	•	•	•	•
16	1	1	Sicherungshalter, Gehäuse, Steckhülse	22 1000 31 06 01	•	•	•	•	•	•	•
17	1	1	Sicherungshalter, Abdeckung	22 1000 31 06 02	•	•	•	•	•	•	•
18	1	1	Kombihalter	22 1000 51 21 00	•	•	•	•	•	•	•
19	-	1	Kabelbindersatz - 10 Stück, 2,5 x 100 mm - 20 Stück, 5,0 x 200 mm - 5 Stück, 4,6 x 390 mm	25 2526 99 80 07	•	•	•	•	•	•	•
20	1	2	Stecker-Set 10-polig, kpl.	22 9000 81 00 02	•	•	•	•	•	•	•



Eberspächer Climate Control Systems
GmbH & Co. KG
Eberspächerstraße 24
73730 Esslingen
info@eberspaecher.com
www.eberspaecher.com

