

ERSATZTEILLISTE | PARTS LIST | RESERVDLAR | PIECES DE RECHARGE

HYDRONIC L-II



INFORMATION

DE | DIE ERSATZTEILLISTE IST FÜR FOLGENDE MOTORUNABHÄNGIGE WASSERHEIZGERÄTE GÜLTIG:

EN | THE SPARE PARTS LIST IS ONLY VALID FOR THE FOLLOWING ENGINEINDEPENDENT WATER HEATERS

SV | RESERVELSLISTAN GÄLLER FÖR FÖLJANDE MOTORBEROENDE VATTENVÄRMARE:

FR | LA LISTE DES PIÈCES DE RECHANGE EST VALABLE POUR LES APPAREILS DE CHAUFFAGE À EAU AUTONOME CI-APRÈS :

Heizgeräte für Dieseldieselkraftstoff | Heaters for diesel | Dieselvärmare | Appareil de chauffage au gazole

Hydronic L 16	25 2486 02 00 00 - 24 Volt	
Hydronic L 24	25 2487 02 00 00 - 24 Volt	
Hydronic L 24 - kompakt	25 2487 05 00 00 - 24 Volt	(Grundgerät 25 2487 01 00 00)
Hydronic L 30	25 2488 02 00 00 - 24 Volt	
Hydronic L 30 - kompakt	25 2488 05 00 00 - 24 Volt	(Grundgerät 25 2488 01 00 00)
Hydronic L 30	25 2599 02 00 00 - 24 Volt	
Hydronic L 30 - kompakt	25 2599 05 00 00 - 24 Volt	(Grundgerät 25 2599 01 00 00)
Hydronic L 35	25 2489 02 00 00 - 24 Volt	
Hydronic L 35 - kompakt	25 2489 05 00 00 - 24 Volt	(Grundgerät 25 2489 01 00 00)
Hydronic L 35	25 2600 02 00 00 - 24 Volt	
Hydronic L 35 - kompakt	25 2600 05 00 00 - 24 Volt	(Grundgerät 25 2600 01 00 00)

DE

ERMITTLUNG DES MENGENBEDARFS FÜR DIE BESTELLUNG

Zur Ermittlung der benötigten Menge eines Ersatzteils sowie der zu bestellenden VE (Verkaufseinheiten) dienen die Informationen in den Spalten „Stückzahl pro Gerät“ und „Stückzahl pro VE (Verkaufseinheit)“.

STÜCKZAHL PRO GERÄT

Die Zahl in dieser Spalte gibt an, wie viel Stück des betreffenden Ersatzteils im gesamten Gerät verbaut sind.

STÜCKZAHL PRO VE

Die Zahl in dieser Spalte gibt an, wie viel Stück des betreffenden Ersatzteils in einer VE enthalten sind.

BESTELL-NR.

Die Bestellnummer bezieht sich auf eine VE.

EN

DETERMINATION OF THE QUANTITY REQUIRED FOR THE ORDER

To determine the quantity of a spare part required and the "V Es" (sales units) to order, use the information in the "Number of units per device" and "Number of units per VE" (sales unit or stock-keeping unit)".

NUMBER OF UNITS PER DEVICE

The number in this column indicates how many units of the spare part concerned are installed in the whole device.

NUMBER OF UNITS PER VE

The number in this column indicates how many units of the spare part concerned are included in one sales unit (VE).

ORDER NO.

The order number relates to one sales unit.

SV

BERÄKNING AV ERFORDERLIGT ANTAL FÖR BESTÄLLNINGEN

För beräkning av erforderligt antal av en reservdel samt antalet FE (försäljningsenheter)

som skall beställas används uppgifterna i kolumnerna "Antal per aggregat" och "Antal per FE".

ANTAL PER AGGREGAT

Siffran i denna kolumn anger hur många exemplar av reservdelen i fråga som finns inbyggda i aggregatet som helhet.

ANTAL PER FE

Siffran i denna kolumn anger hur många exemplar av reservdelen i fråga som ingår i en FE.

BEST.NR

Beställningsnumret gäller för en FE.

FR

DÉTERMINATION DE LA QUANTITÉ DE PIÈCES À COMMANDER

Les informations contenues dans les colonnes « Nbre de pcs par appareil » et « Nbre de pcs par UE » (UE = unité de vente) servent à la détermination de la quantité d'une pièce de rechange requise et des unités de vente ou UE à commander.

NBRE DE PCS PAR APPAREIL

Le nombre de cette colonne indique le nombre de pièces de la pièce de rechange concernée contenu dans l'appareil dans l'ensemble.

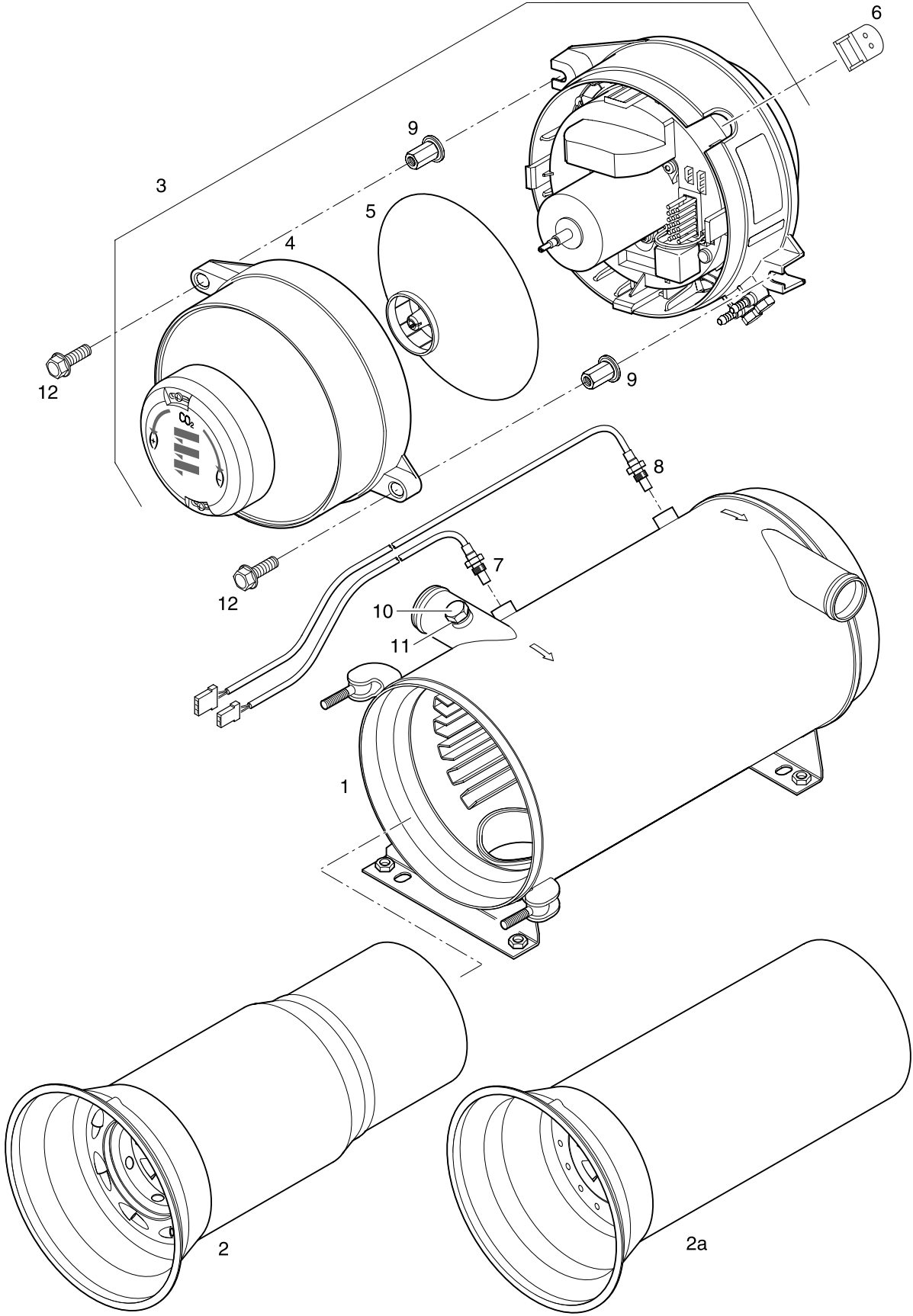
NBRE DE PCS PAR UE

Le nombre de cette colonne indique le nombre de pièces de la pièce de rechange concernée contenu dans une unité de vente.

RÉF.

Le numéro de commande ou « Réf. » concerne une UE (unité de vente).

1 HEIZGERÄT



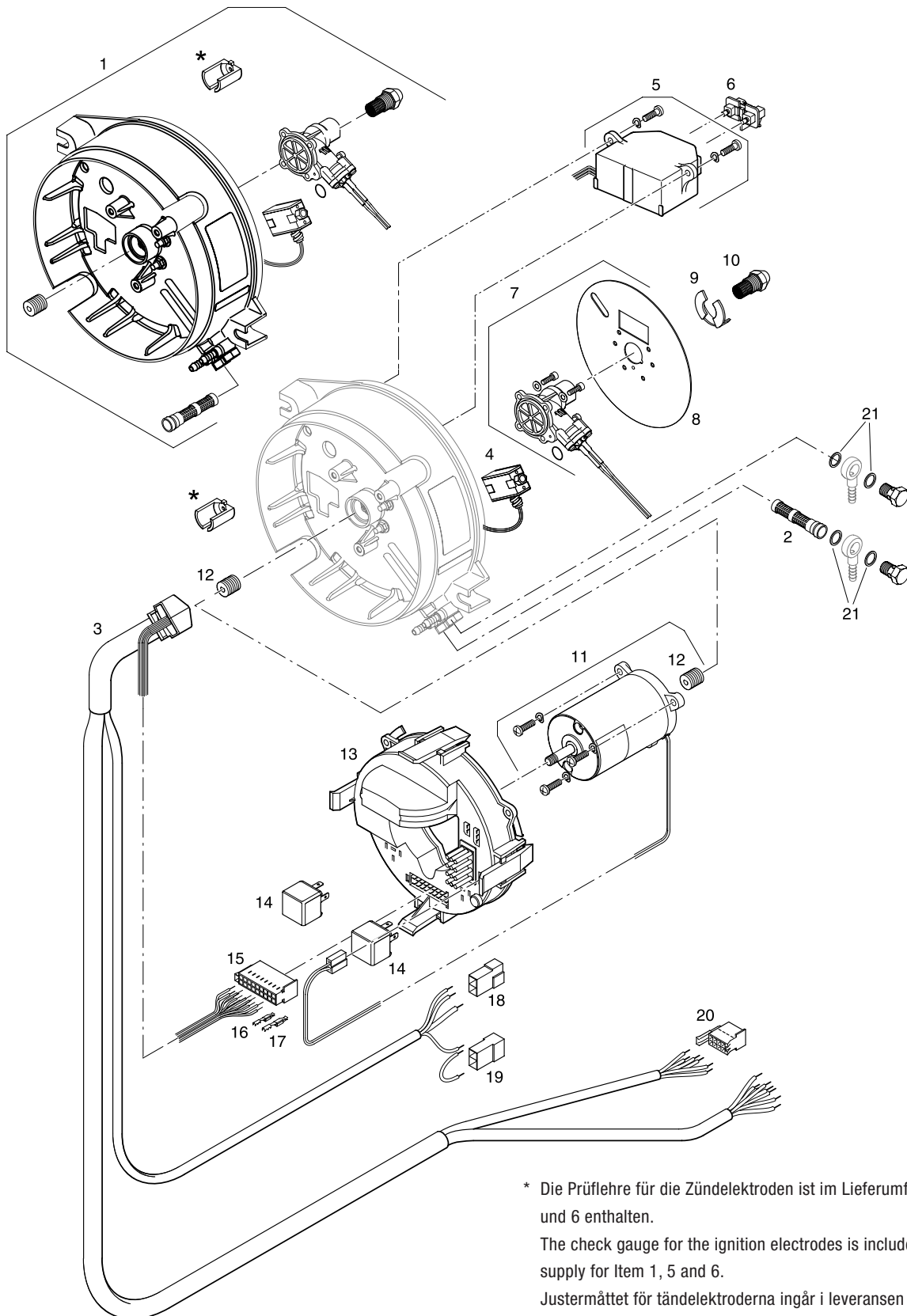
1 HEIZGERÄT

Bild-Nr. Fig. No. Bild nr. N° Fig.	Stückzahl pro Gerät Req. per heater Styck per aggregat Quantité par appareil	Stückzahl pro VE Pkg. count Minsta ordermängd styck Quantité minimale	Benennung Designation Benämning Désignation	Bestell-Nummer Order No. Beställningsnr. N° Référence	Für Geräte For heater Für aggregat Pour appareil					
					25 2486	25 2487	25 2488	25 2489	25 2599	25 2600
1	1	1	Wärmetauscher Heat exchanger Värmeväxlare Echangeur de chaleur	25 1818 06 00 00 25 1817 06 00 00	•	•	•	•	•	•
2	1	1	Flammrohr, vollst. Flame tube, compl. Flämrör, kompl. Tube foyer, compl.	25 1818 57 00 00			•	•		
2a	1	1	Flammrohr, vollst. Flame tube, compl. Flämrör, kompl. Tuye foyer, compl.	25 1817 57 00 00 25 2419 57 00 00	•	•			•	•
3	1	1	Brenner Burner Brännare Brûleur	25 2486 99 10 00 25 2487 99 10 00 25 2488 99 10 00 25 2489 99 10 00 25 2599 99 10 00 25 2600 99 10 00	•	•	•	•	•	•
4	1	1	Hutze, vormontiert Hood Huv Hotte	25 1818 15 09 00	•	•	•	•	•	•
5	1	1	Gebläserad Fan wheel Ventilatorhjul Roue de turbine	25 1818 15 02 00	•	•	•	•	•	•
6	1	1	Tülle Sleeve Genomföring Passe-câble	25 1818 15 00 04	•	•	•	•	•	•
7	1	1	Fühler, Temperatur Temperature sensor Temperaturkännare Capteur de température	25 1818 41 00 00	•	•	•	•	•	•
8	1	1	Fühler, Überhitzung Safety thermal cutout switch Överhettningbrylare Capteur de surchauffe	25 1818 40 00 00	•	•	•	•	•	•
9	2	1	Kombi-Sechskant-Mutter M8 mit Scheibe Combined hexagon nut M8 with washer Kombi-sexkantsmutter M8 med bricka Écrou hexagonal combiné M8 avec rondelle	25 2488 05 03 00	•	•	•	•	•	•

1 HEIZGERÄT

Bild-Nr. Fig. No. Bild nr. N° Fig.	Stückzahl pro Gerät Req. per heater Styck per aggregat Quantité par appareil	Stückzahl pro VE Pkg. count Minsta ordermängd styck Quantité minimale	Benennung Designation Benämning Désignation	Bestell-Nummer Order No. Beställningsnr. N° Référence	Für Geräte For heater Für aggregat Pour appareil					
					25 2486	25 2487	25 2488	25 2489	25 2599	25 2600
10	1	1	Verschlusschraube Screw plug Låsskruv Boulon obturateur	25 2599 07 00 01	•	•	•	•	•	•
11	1	10	Dichtring Seal Packning Garniture	25 2599 07 00 02	•	•	•	•	•	•
12	2	2	Sechskantschraube, M8 x 25, Hexagon screw Sexkantskruv Boulon hexagonal	25 2599 07 00 03	•	•	•	•	•	•

2 BRENNSTOFFVERSORGUNG / ELEKTRIK



2 BRENNSTOFFVERSORGUNG / ELEKTRIK

Bild-Nr. Fig. No. Bild nr. N° Fig.	Stückzahl pro Gerät Req. per heater Styck per aggregat Quantité par appareil	Stückzahl pro VE Pkg. count Minsta ordermängd styck Quantité minimale	Benennung Designation Benämning Désignation	Bestell-Nummer Order No. Beställningsnr. N° Référence	Für Geräte For heater Für aggregat Pour appareil					
					25 2486	25 2487	25 2488	25 2489	25 2599	25 2600
1*	1	1	Pumpe, 24 V kpl. mit Düsenvorwärmung, Brennstoffdüse, Brennstofffilter, Kupplung und Magnetventil Pump, 24 V complete with nozzle pre-heater, fuel nozzle, fuel filter, coupling and solenoid valve Pump, 24 V komplett med munstycksförvärmare, bränslemunstycke, bränslefilter, koppling och magnetventil Pompe, 24 V complète avec préchauffage des gicleurs, gicleur de pulvérisation, filtre de carburant, accouplement et electrovanne	25 2486 99 46 00 25 2487 99 46 00 25 2488 99 46 00 25 2489 99 46 00 25 2599 99 46 00 25 2521 99 46 00	•	•	•	•	•	•
2	1	1	Brennstofffilter Fuel filter Bränsle filter Filtre à carburant	25 2488 45 02 02	•	•	•	•	•	•
3	1	1	Leitungsbaum Cable harness Ledningshärva Faisceau de câbles	25 1818 01 01 00	•	•	•	•	•	•
4	1	1	Magnetventil Solenoid valve Magnetventil Electrovanne	25 2488 45 03 01	•	•	•	•	•	•
5*	1	1	Zündfunkengeber, 24 V, mit Prüflöhre Ignition spark generator, 24 volt, with check gauge Tändgnistgivare, 24 volt, med justermått Distributeur d'allumage, 24 volts, avec jauge vérificatrice	25 1818 99 15 10	•	•	•	•	•	•
6*	1	1	Zündeletrode, mit Prüflöhre Ignition electrode, with check gauge Tändelektrod, med justermått Electrode d'allumage, avec jauge vérificatrice	25 1818 15 11 00	•	•	•	•	•	•

* Die Prüflöhre für die Zündeletroden ist im Lieferumfang enthalten.
The check gauge for the ignition electrodes are included in the scope of delivery.
Justermåttet för tändelektroderna ingår i leveransen.
Le gabarit de contrôle des électrodes d'allumage est compris dans la livraison.

2 BRENNSTOFFVERSORGUNG / ELEKTRIK

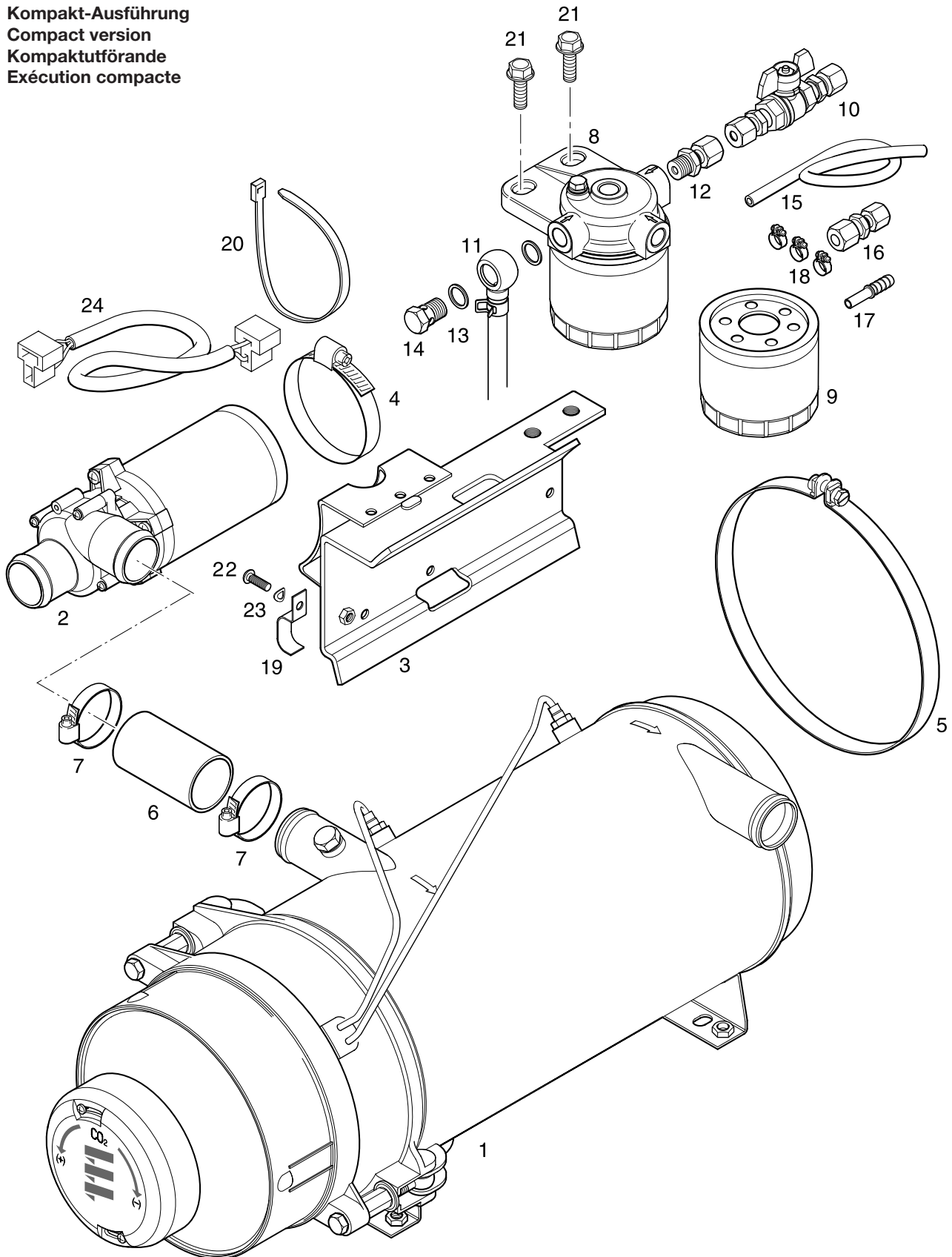
Bild-Nr. Fig. No. Bild nr. N° Fig.	Stückzahl pro Gerät Req. per heater Styck per aggregat Quantité par appareil	Stückzahl pro VE Pkg. count Minsta ordermängd styck Quantité minimale	Benennung Designation Benämning Désignation	Bestell-Nummer Order No. Beställningsnr. N° Référence	Für Geräte For heater Für aggregat Pour appareil	25 2486	25 2487	25 2488	25 2489	25 2599	25 2600
7	1	1	Düsenvorwärmung 24 Volt, aus Kunststoff, inkl. Leiteinrichtung Nozzle pre-heater 24 volt, made of plastic, incl. baffle plate Munstycksförvärmare 24 volt, av plast, inkl. ledplåt Préchauffage des gicleurs 24 volts, en matière synthétique, y compris le dispositif de guidage	25 1818 99 45 06		•	•	•	•	•	•
8	1	1	Leiteinrichtung Baffle plate Ledplåt Dispositif de guidage	25 1818 15 00 07		•	•	•	•	•	•
9	1	1	KL-Sicherung Retaining spring Bygel Ressort de fixation	121 22 100		•	•	•	•	•	•
10	1	1	Brennstoffdüse Fuel atomizer nozzle Bränslemunstycke Cicleur de pulvéristion	330 00 257 330 00 258 330 00 027 330 00 222 330 00 231 330 00 232				•		•	•
11	1	1	Elektromotor, 24 V, inkl. Kupplung Electric motor, 24 V, incl. coupling Elmotor, 24 V, inkl. koppling Moteur électrique, 24 V, y compris l'accouplement	25 1818 99 15 06		•	•	•	•	•	•
12	1	1	Kupplung Coupling Koppling Accouplement	25 1818 45 00 01		•	•	•	•	•	•
13	1	1	Steuergerät, 24 V Controll unit Styrenhet Coffret de commande automatique	25 1818 54 00 10 25 1818 54 00 11 25 1818 54 00 12 25 1818 54 00 21				•		•	•
14	2	1	Relais Relay Relä Relais	209 00 097		•	•	•	•	•	•

2 BRENNSTOFFVERSORGUNG / ELEKTRIK

Bild-Nr. Fig. No. Bild nr. N° Fig.	Stückzahl pro Gerät Req. per heater Styck per aggregat Quantité par appareil	Stückzahl pro VE Pkg. count Minsta ordermängd styck Quantité minimale	Benennung Designation Benämning Désignation	Bestell-Nummer Order No. Beställningsnr. N° Référence	Für Geräte For heater Für aggregat Pour appareil					
					25 2486	25 2487	25 2488	25 2489	25 2599	25 2600
15	1	1	Steckhülsegehäuse, 18-polig AMP Nr. 928 162 / 6 Socket housing Stickkontakthylsa Chemise de la douille à fiche plate	206 31 292	•	•	•	•	•	•
16	1	20	Steckhülse, AMP Nr. 927 777 / 3 Socket connections Flatstifthylsa Prise femelle	206 00 181	•	•	•	•	•	•
17	1	20	Steckhülse, AMP Nr. 927 779 / 3 Socket connections Flatstifthylsa Prise femelle	206 00 180	•	•	•	•	•	•
18	1	1	Flachsteckergehäuse, 2-polig, AMP Nr.180 908 / 0 Flat plug housing Hus för flat stickpropp Chemise à fiche plate	206 31 004	•	•	•	•	•	•
19	1	1	Flachsteckergehäuse, 2-polig, AMP Nr.133 702 41 Flat plug housing Hus för flat stickpropp Chemise à fiche plate	206 31 009	•	•	•	•	•	•
20	1	1	Steckhülsegehäuse, 8-polig, AMP Nr. 929 504 / 3 Socket housing Stickkontakthylsa Chemise de la douille à fiche plate	206 31 298	•	•	•	•	•	•
21	4	1	Dichtring, A10 x 13,5 DIN 7603 AL Seal Packning Garniture	323 04 004	•	•	•	•	•	•

3 ANBAUTEILE WASSER- / BRENNSTOFFVERSORGUNG

Kompakt-Ausführung
 Compact version
 Kompaktuttförande
 Exécution compacte



3 ANBAUTEILE WASSER- / BRENNSTOFFVERSORGUNG

Bild-Nr. Fig. No. Bild nr. N° Fig.	Stückzahl pro Gerät Req. per heater Styck per aggregat Quantité par appareil	Stückzahl pro VE Pkg. count Minsta ordermängd styck Quantité minimale	Benennung Designation Benämning Désignation	Bestell-Nummer Order No. Beställningsnr. N° Référence	Für Geräte For heater För aggregat Pour appareil				
					25 2487 05	25 2488 05	25 2489 05	25 2599 05	25 2600 05
1	1	1	Grundgerät	25 2487 01 00 00	•				
			Basic Heater	25 2488 01 00 00		•			
			Vattenvärmare	25 2489 01 00 00			•		
			Appareil de chauffage à eau	25 2599 01 00 00				•	
				25 2600 01 00 00					•
2	1	1	Flowtronic 5000	25 2488 26 01 00	•	•	•	•	•
			Pump						
			Pump						
			Pompe						
3	1	1	Halter, Pumpe	25 1818 05 01 00	•	•	•	•	•
			Pumpholder						
			Pumphållare						
			Support de pompe						
4	1	1	Schlauchschelle, Ø 70 – 90	10 2066 07 00 90	•	•	•	•	•
			Hose clamp						
			Slangklämma						
			Collier de serrage						
5	1	1	Spannschelle	10 2069 20 32 09	•	•	•	•	•
			Clamping clip						
			Spännklämma						
			Collier de serrage						
6	1	1	Gummischlauch, Ø 38, DIN 73411, L = 0,07 m	360 75 413	•	•	•	•	•
			Hose						
			Slang						
			Tuyau						
7	2	1	Schlauchschelle, Ø 40 – 47	152 09 017	•	•	•	•	•
			Hose clamp						
			Slangklämma						
			Collier de serrage						
8	1	1	Kraftstofffilter, komplett mit Wechselfilter	25 2488 05 01 00	•	•	•	•	•
			Fuel filter						
			Bränslefilter						
			Filter à carburant						
9	1	1	Wechselfilter	330 00 261	•	•	•	•	•
			Filter insert						
			Filterinsats						
			Elément filtrant						

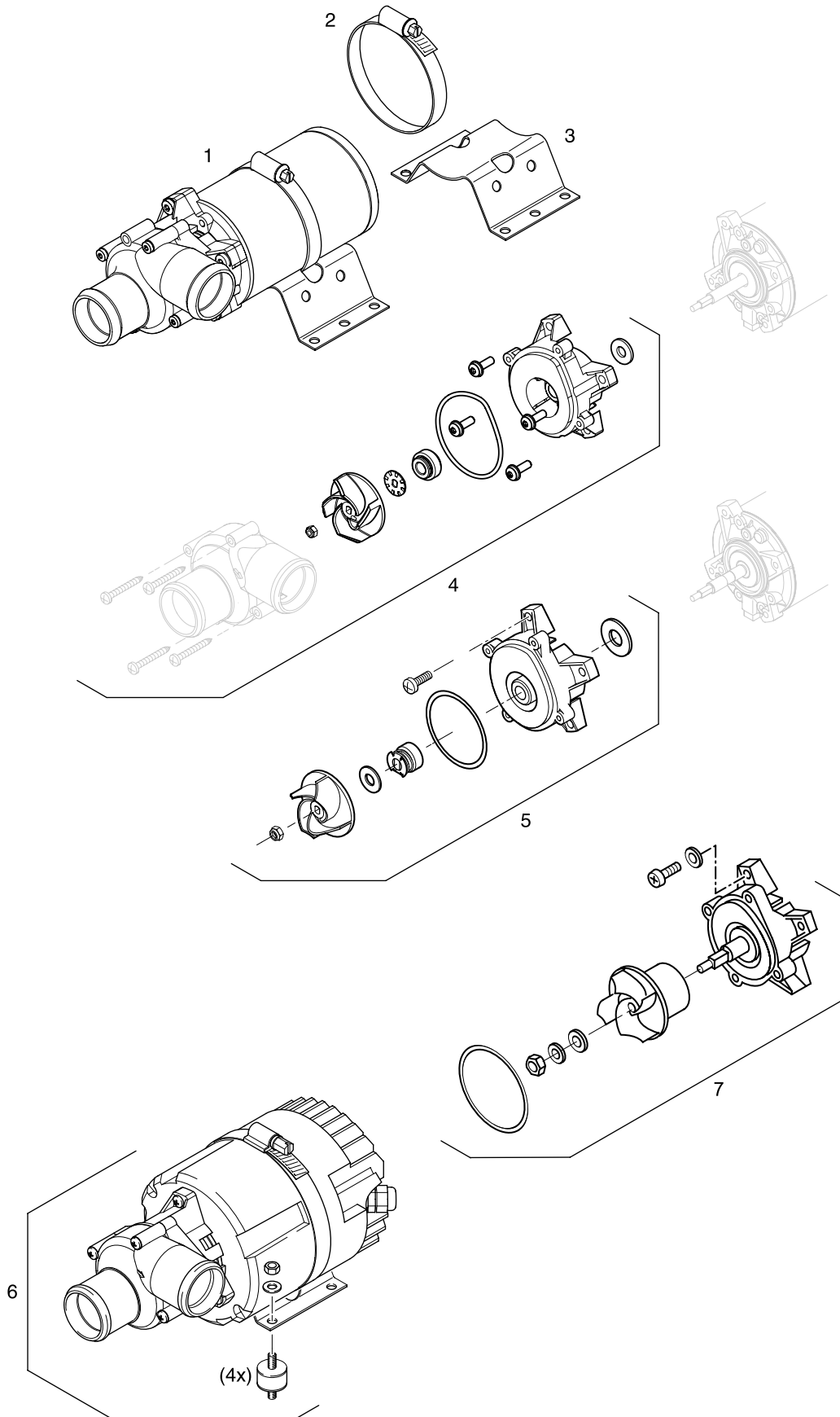
3 ANBAUTEILE WASSER- / BRENNSTOFFVERSORGUNG

Bild-Nr. Fig. No. Bild nr. N° Fig.	Stückzahl pro Gerät Req. per heater Styck per aggregat Quantité par appareil	Stückzahl pro VE Pkg. count Minsta ordermängd styck Quantité minimale	Benennung Designation Benämning Désignation	Bestell-Nummer Order No. Beställningsnr. N° Référence	Für Geräte For heater Für aggregat Pour appareil				
					25 2487 05	25 2488 05	25 2489 05	25 2599 05	25 2600 05
10	1	1	Schnellschlussventil Quick-action valve Snabbstängningsventil Soupape à fermeture rapide	25 2488 05 02 00	•	•	•	•	•
11	1	1	Brennstoffsaugleitung Fuel hose Bränsleledning Tuyau à carburant	25 2488 05 04 00	•	•	•	•	•
12	1	1	Einschraubstutzen ZS 15 - 28 / L8 MD 14 x 1,5 Screw union Skruv koppling Raccord	266 09 005	•	•	•	•	•
13	2	1	Dichtring, A14 x 18 DIN 7603 CU Seal Packning Garniture	323 16 006	•	•	•	•	•
14	1	1	Hohlschraube, DIN 7643-10 ZN8 Hollow screw Hålskruv Vis creuse	104 09 002	•	•	•	•	•
15	–	lfm	Schlauch, 5 x 3 VW - N 020282.1 Hose Slang Tuyau	360 75 350	•	•	•	•	•
16	1	1	Reduzierverschraubung, P-REDV 8 / 6 L-SV Reducing piece Reducerstycke Réducteur	266 00 026	•	•	•	•	•
17	1	1	Rohr- Schlauchnippel, DN 4, 861.0400 Hose nipple Slangnippel Raccord de tuyau	263 10 078	•	•	•	•	•
18	3	1	Schlauchschelle, einteilig m. Spann. Hose clamp Slangklämma Collier de serrage	10 2068 01 10 98	•	•	•	•	•

3 ANBAUTEILE WASSER- / BRENNSTOFFVERSORGUNG

Bild-Nr. Fig. No. Bild nr. N° Fig.	Stückzahl pro Gerät Req. per heater Styck per aggregat Quantité par appareil	Stückzahl pro VE Pkg. count Minsta ordermängd styck Quantité minimale	Benennung Designation Benämning Désignation	Bestell-Nummer Order No. Beställningsnr. N° Référence	Für Geräte For heater För aggregat Pour appareil				
					25 2487 05	25 2488 05	25 2489 05	25 2599 05	25 2600 05
19	1	1	Befestigungsschelle, 2 x 12, DIN 72571-ST ZN12 Mounting clip Klämna Collier de fixation	152 10 020	•	•	•	•	•
20	1	1	Kabelband, 5,0 x 200, unlösbar 200N, Kunststoff Cable band Kabelband Attache câbles	209 31 081	•	•	•	•	•
21	2	2	Sechskantschraube, M8 x 25, Hexagon screw Sextantskruv Boulon à six pans	25 2599 07 00 03	•	•	•	•	•
22	1	1	Linsenschraube, M5 x 16, DIN 7985-4.8 Fillister head bolt Skruv med kullrigt huvud Vis à tête bombée	103 09 011	•	•	•	•	•
23	1	1	Federscheibe, B 5, DIN 137 Spring washer Fjäderbricka Rondelle élastique	171 61 003	•	•	•	•	•
24	1	1	Leistungsstrang Cable Kabel krippe Câble	25 1698 05 02 00	•	•	•	•	•

4 ERSATZTEIL-KITS WASSERPUMPEN



4 ERSATZTEIL-KITS WASSERPUMPEN

Bild-Nr. Fig. No. Bild nr. N° Fig.	Stückzahl pro Gerät Req. per heater Styck per aggregat Quantité par appareil	Stückzahl pro VE Pkg. count Minsta ordermängd styck Quantité minimale	Benennung Designation Benämning Désignation	Bestell-Nummer Order No. Beställningsnr. N° Référence	Für Geräte For heater Für aggregat Pour appareil	25 2486	25 2487	25 2488	25 2489	25 2599	25 2600
1	1	1	Flowtronic 5000 mit Pumpenhalter und Schelle Flowtronic 5000 pump holder mounted with clip Flowtronic 5000 pumphållare monterad med klämma Flowtronic 5000 support de pompe monté avec collier	25 2488 26 00 00		•	•	•	•	•	•
2	1	1	Spannschelle Clamping clip Spännklämma Collier de serrage	10 2066 07 00 90		•	•	•	•	•	•
3	1	1	Pumpenhalter Pumpholder Pumphållare Support de pompe	25 1371 25 00 01		•	•	•	•	•	•
4	1	1	Ersatzteil-Kit für Wasserpumpe Flowtronic 5000 - 25 2488 26 00 00 Spare part kit for the Flowtronic 5000 water pump - 25 2488 26 00 00 Reservdelssats till vattenpump Flowtronic 5000 - 25 2488 26 00 00 Kit de pièces de rechange à la pompe à eau Flowtronic 5000 - 25 2488 26 00 00	25 2488 99 26 10		•	•	•	•	•	•
5	1	1	Ersatzteil-Kit für Wasserpumpe Flowtronic 5000 - 25 1818 29 00 00 Spare part kit for the Flowtronic 5000 water pump - 25 1818 29 00 00 Reservdelssats till vattenpump Flowtronic 5000 - 25 1818 29 00 00 Kit de pièces de rechange à la pompe à eau Flowtronic 5000 - 25 1818 29 00 00	25 1818 99 29 10		•	•	•	•		
6	1	1	Flowtronic 6000 SC, Pumpenhalter mit Schelle montiert Flowtronic 6000 SC, pump holder mounted with clip Flowtronic 6000 SC, pumphållare monterad med klämma Flowtronic 6000 SC, support de pompe monté avec collier	25 2488 25 00 00		•	•	•	•	•	•
7	1	1	Ersatzteil-Kit für Wasserpumpe Flowtronic 6000 SC - 25 2488 25 00 00 Spare part kit for the Flowtronic 6000 SC water pump - 25 2488 25 00 00 Reservdelssats till vattenpump Flowtronic 6000 SC - 25 2488 25 00 00 Kit de pièces de rechange à la pompe à eau Flowtronic 6000 SC - 25 2488 25 00 00	25 2488 99 25 10		•	•	•	•	•	•

Headquarters:

J. Eberspächer GmbH & Co. KG

Eberspächerstraße 24

73730 Esslingen

Hotline: 0800 1234300

Fax-Hotline: 01805 262624

info@eberspaecher.com

www.eberspaecher.com

