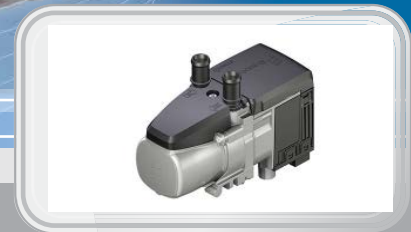


## EINBAUVORSCHLAG

## HYDRONIC S3 – D 4 E / D 5 E IM VW PASSAT (3G)



**DIESER EINBAUVORSCHLAG IST FÜR FAHRZEUGE AB MODELLJAHR 2017 MIT FOLGENDEN MOTORISIERUNGEN GÜLTIG:**

1,6 l Hubraum / 4-Zylinder-Reihenmotor TDI / 88 kW - 120 PS (HSN: 0603 / TSN: BQX, BQY)

2,0 l Hubraum / 4-Zylinder-Reihenmotor TDI / 110 kW - 150 PS (HSN: 0603 / TSN: BSJ, BSK, BSL, BSM, BQR, CBG, BGS)

2,0 l Hubraum / 4-Zylinder-Reihenmotor TDI / 140 kW - 190 PS (HSN: 0603 / TSN: BRA, BRB, BQZ, BRC)



**WICHTIG** für den elektrischen Anschluss der Hydronic S3 CS Heizgeräte: Bitte beachten Sie die Hinweise am Ende dieses Einbauvorschlages!

**IMPORTANT NOTE** for the electrical wiring of Hydronic S3 CS heaters: Please read the reference at the end of this installation recommendation!

# INHALT

KAPITEL	KAPITELBESCHREIBUNG	SEITE
1	Einleitung	3-5
2	Vorbereitung Fahrzeug	6
3	Vormontage	7-14
4	Einbau	15-26
5	Nach dem Einbau	27
6	Teileübersicht	28
	Merkblatt für den Kunden	39

Dieser Einbauvorschlag dokumentiert den Einbau des Heizgerätes Hydronic S3 in einem Fahrzeug ab Modelljahr 2017 mit folgender Ausstattung:

- mit 3-Zonen Klimaanlage (Climatronic)
- mit Nebelscheinwerfern
- mit LED-Tagfahrlicht
- mit Scheinwerferreinigungsanlage
- mit Schaltgetriebe oder mit Doppelkupplungsgetriebe (DSG)
- mit Vorderradantrieb oder mit Allradantrieb ( 4-Motion)

#### Nicht geprüft wurden:

- Innenraumüberwachung
- Klimaanlage (Climatic)



#### BITTE BEACHTEN!

Dieser Einbauvorschlag ist unter Ausschluss irgendwelcher Haftungsansprüche für das o.g. Fahrzeug gültig. Je nach abweichendem Modelljahr und/oder abweichender Ausstattung können sich Änderungen gegenüber diesem Einbauvorschlag ergeben.

Der Einbau des Heizgerätes in das Fahrzeug muss daher zwingend vor Beginn auf Machbarkeit überprüft werden. Jegliche Haftungsansprüche bedingt durch Änderungen am Fahrzeug sind ausgeschlossen.

Einbauzeit ca. 8 Stunden

# 1 EINLEITUNG

## BESONDERE SCHREIBWEISEN, DARSTELLUNGEN UND PIKTOGRAMME

In diesem Einbauvorschlag werden unterschiedliche Sachverhalte durch besondere Schreibweise und Piktogramme hervorgehoben. Bedeutung und entsprechendes Handeln entnehmen Sie aus den folgenden Beispielen.

### BESONDERE SCHREIBWEISEN UND DARSTELLUNGEN

- Dieser Punkt (▪) kennzeichnet eine Aufzählung die durch eine Überschrift eingeleitet wird.
  - Folgt nach einem „Punkt“ ein eingerückter Strich (–), ist diese Aufzählung dem schwarzen Punkt untergeordnet.

### PIKTOGRAMME



#### GEFAHR!

Dieser Hinweis weist Sie auf eine drohende Gefahr für Leib und Leben hin. Wird dieser Hinweis nicht beachtet, kann ein schwerer Personenschaden die Folge sein.

- Dieser Pfeil weist Sie auf die entsprechende Vorsichtsmaßnahme hin um die Gefahr abzuwenden.



#### ACHTUNG!

Dieser Hinweis weist Sie auf eine gefährliche Situation für eine Person und / oder das Produkt hin. Wird dieser Hinweis nicht beachtet, kann ein Personenschaden und / oder ein Geräteschaden die Folge sein.

- Dieser Pfeil weist Sie auf die entsprechende Vorsichtsmaßnahme hin um die Gefahr abzuwenden.



#### BITTE BEACHTEN!

Dieser Hinweis gibt Ihnen Anwendungsempfehlungen und hilfreiche Tipps für den Betrieb, Einbau und Reparatur des Heizgerätes.

## SICHERHEITSHINWEISE FÜR DEN EINBAU UND DIE REPARATUR



#### GEFAHR!

Ein unsachgemäßer Einbau oder eine unsachgemäße Reparatur von Eberspächer-Heizgeräten kann einen Brand verursachen oder zum Eintritt giftiger Abgase in den Fahrzeuginnenraum führen.

Hieraus kann Gefahr für Leib und Leben resultieren.

- Das Heizgerät darf nur von autorisierten und geschulten Personen entsprechend den Vorgaben in der technischen Dokumentation eingebaut oder unter Verwendung von Original-Ersatzteilen repariert werden.
- Einbau und Reparaturen durch nicht autorisierte und ungeschulte Personen, Reparaturen mit nicht Original-Ersatzteilen, sowie ohne die zum Einbau bzw. Reparatur erforderliche technische Dokumentation sind gefährlich und deshalb nicht zulässig.
- Der Einbau nach diesem Einbauvorschlag darf nur in Verbindung mit der jeweils gerätebezogenen Technischen Beschreibung, Einbauanweisung, Bedienungsanweisung und Wartungsanweisung durchgeführt werden.

Dieses Dokument ist vor / bei Einbau und Reparatur sorgfältig durchzulesen und durchgehend zu befolgen. Ein Höchstmaß an Beachtung ist dabei den Behördlichen Vorschriften, den Sicherheitshinweisen und den allgemeinen Hinweisen zu schenken.



#### BITTE BEACHTEN!

- Die entsprechenden Regeln der Technik sowie eventuelle Angaben des Fahrzeugherstellers sind beim Einbau und bei der Reparatur einzuhalten.
- Bei Elektroschweißarbeiten am Fahrzeug ist zum Schutz des Steuergerätes das Pluskabel an der Batterie abzuklemmen und an Masse zu legen.

## HAFTUNGSANSPRUCH / GEWÄHRLEISTUNG

Die Firma Eberspächer übernimmt keine Haftung für Mängel und Schäden, die auf einen Einbau bzw. eine Reparatur durch nicht autorisierte und ungeschulte Personen zurückzuführen sind.

Die Einhaltung der Behördlichen Vorschriften und der Sicherheitshinweise ist Voraussetzung für Haftungsansprüche.

Nichtbeachtung der Behördlichen Vorschriften und der Sicherheitshinweise führt zum Haftungsausschluss seitens des Heizgeräteherstellers.

## UNFALLVERHÜTUNG

Grundsätzlich sind die allgemeinen Unfallverhütungsvorschriften und die entsprechenden Werkstatt- und Betriebsschutzanweisungen zu beachten.

# 1 EINLEITUNG

## ZUSÄTZLICHE INFORMATIONEN ZUR GÜLTIGKEIT DES EINBAUVORSCHLAGES

Der Einbauvorschlag ist für das Fahrzeug mit den nachfolgend aufgelisteten Motor- und Getriebevarianten gültig.

### MOTOR- UND GETRIEBEVARIANTE

Hubraum	kW / PS	Getriebe
1,6 l TDI	88 / 120	6S / 7-DSG
2,0 l TDI	110 / 150	6S / 6-DSG
2,0 l TDI	140 / 190	6S / 6-DSG

6S = 6-Gang-Schaltgetriebe

DSG = Doppelkupplungsgetriebe

### BITTE BEACHTEN!

- Bei Fahrzeugen mit Rechtslenker ist der Einbauvorschlag nicht gültig.
- Fahrzeugmodelle, Motortypen und Ausstattungsvarianten, die nicht in diesem Einbauvorschlag aufgeführt sind, wurden nicht geprüft. Der Einbau nach diesem Einbauvorschlag kann aber möglich sein.

## ERSTINBETRIEBNAHME DES HEIZGERÄTES BZW. FUNKTIONS-PRÜFUNG

- Nach dem Einbau bzw. einer Reparatur des Heizgerätes ist der Kühlmittelkreislauf sowie das gesamte Brennstoffversorgungssystem sorgfältig zu entlüften. Hierzu die Vorschriften des Fahrzeugherstellers beachten.
- Vor dem Probelauf alle Heizkreisläufe öffnen (die Temperaturregler auf „warm“ stellen).
- Während des Probelaufes des Heizgerätes sind sämtliche Wasser- und Brennstoffanschlüsse auf Dichtheit und festen Sitz zu überprüfen.
- Sollte das Heizgerät während des Betriebes auf Störung gehen, dann mit Hilfe einer Diagnoseeinrichtung die Störung beheben.

## ZUM EINBAU NOTWENDIGE TEILE

STÜCKZAHL	BENENNUNG	BESTELL-NR.
1	Hydronic S3 - D 4 E	25 2694 05 00 00
1	Fahrzeugspezifischer Einbausatz	24 8000 30 00 84

1	Hydronic S3 - D 5 E	25 2652 05 00 00
1	Fahrzeugspezifischer Einbausatz	24 8000 30 00 84

Bedienteil EasyStart nach Wahl:

1	EasyStart Web	22 1000 34 51 00
1	EasyStart Remote+	22 1000 34 17 00
1	Easy Start Remote	22 1000 34 23 00

zusätzlich zu bestellen bei Klimaanlage (Climatronic)

1	Klimakit mit Datensatz	24 0357 00 00 01
---	------------------------	------------------

## ERFORDERLICHES SPEZIALWERKZEUG

- erforderliche Drehmomentschlüssel
- Korrosionsschutzmittel
- Stufenbohrer
- Crimpzange
- Zange für Federbandschellen

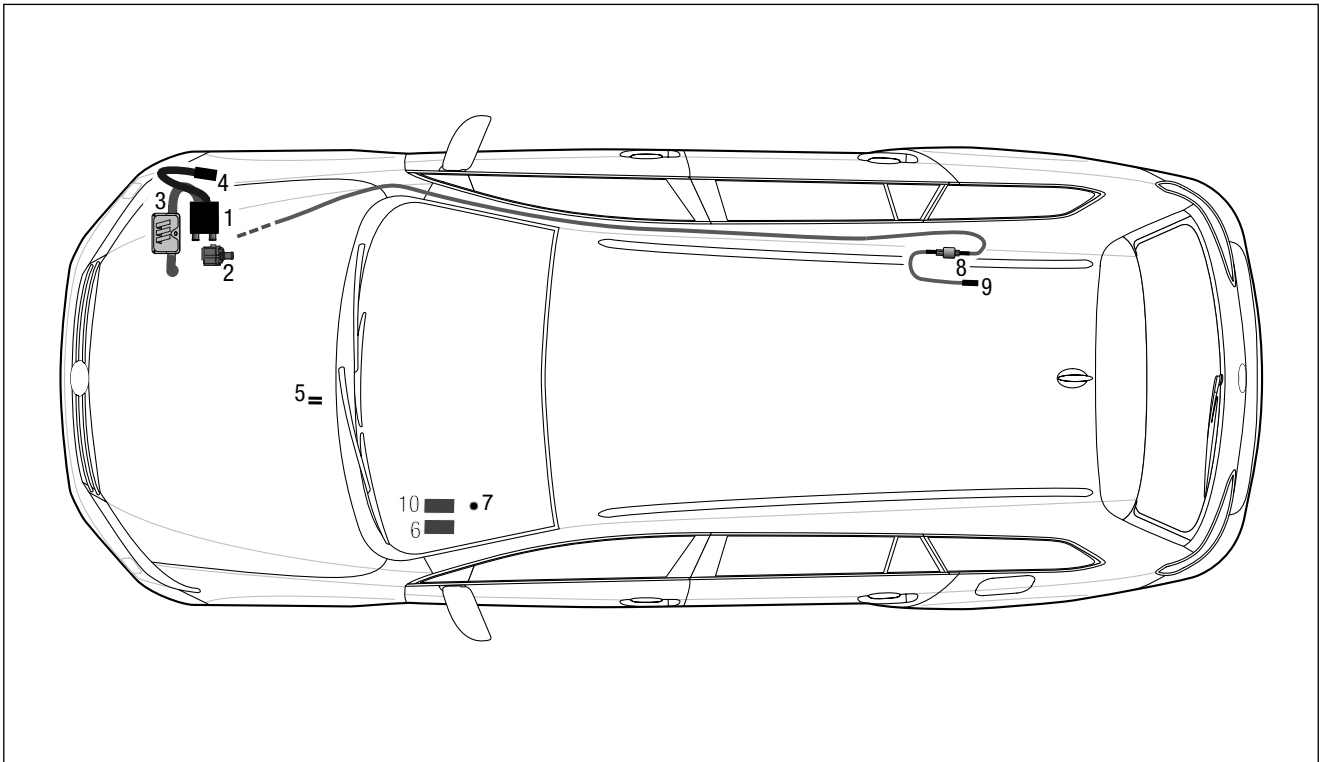
## ANZUGSDREHMOMENTE

Wenn keine Anzugsmomente vorgegeben sind, dann die Schraubverbindungen entsprechend folgender Tabelle anziehen:

Bauteilbezeichnung	Anzugsdrehmomente
Skt.-Schraube M6	10 <sup>+1</sup> Nm
Skt.-Schraube M8	20 <sup>+2</sup> Nm
Skt.-Schraube M10	45 <sup>+2</sup> Nm
selbstfurchende Torxschraube M6 x 16	11 <sup>+1</sup> Nm
Schraube M4	3 <sup>+0,5</sup> Nm
Schraube M5 x 10	5 <sup>+0,5</sup> Nm
Schraube M5 x 18	6,5 <sup>+0,5</sup> Nm
Rohrschelle für Abgasrohr	7 <sup>+1</sup> Nm
Schlauchschele für Wasserschlauch	3 <sup>+0,5</sup> Nm
Schlauchschele für Verbrennungsluftrohr	5 <sup>+0,5</sup> Nm
Schlauchschele für Brennstoffrohr	1 <sup>+0,2</sup> Nm

# 1 EINLEITUNG

## EINBAUZEICHNUNG



- 1 Heizgerät Hydronic S3
- 2 Wasserpumpe
- 3 Abgasrohr mit Abgasschalldämpfer
- 4 Verbrennungsluftrohr
- 5 Sicherungshalter
- 6 Gebläsesteuergerät „EasyFan“
- 7 Taster EasyStart Remote / Remote+
- 8 Dosierpumpe
- 9 Übergangsstück, Ø 7,5 x 3,5 mm
- 10 Empfangsteil EasyStart Remote / Remote+ / Web

## 2 VORBEREITUNG FAHRZEUG

### VORBEREITENDE ARBEITEN AM FAHRZEUG

- Batterie abklemmen und ausbauen
- Klimabedienteil ausbauen
- Rücksitzbank ausbauen
- linkes Staufach der Armaturentafel ausbauen
- linke Abdeckung der Armaturentafel abbauen
- Ansaugluftrohr ausbauen

### HINWEISE ZUM AUSBAU DES KLIMABEDIENTEILS (siehe Abb. 1 und 2)

Die Blende des Radio / Navigationssystems nach hinten aus der Armaturentafel ausrasten.

- rechtes Vorderrad demontieren
- rechte vordere Radhausverkleidung ausbauen
- untere Motorverkleidung ausbauen
- untere rechte Unterbodenverkleidung ausbauen
- Druck im Kühlsystem ablassen
- Kühlmittel in sauberen Behälter ablassen



Abb. 1

- ① Blende des Radio / Navigationssystems

Die vier Kunststoffbefestigungsstifte des Klimabedienteils entriegeln und das Bedienteil nach hinten aus der Armaturentafel herausnehmen.

Die elektrischen Steckverbindungen vom Klimabedienteil trennen.

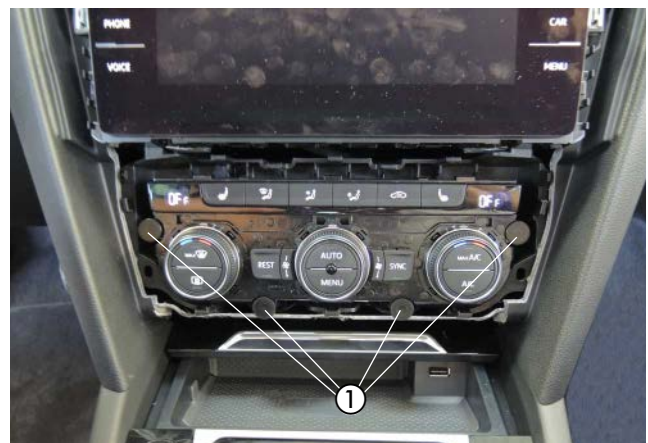


Abb. 2

- ① 4 x Kunststoffbefestigungsstifte des Klimabedienteils entriegeln

### 3 VORMONTAGE

#### HEIZGERÄT VORBEREITEN

(siehe Abb. 3 und 4)

Die abgewinkelten Wasseraustrittsstutzen wie in der Abbildung am Heizgerät montieren, siehe „Montageschritte“.

Das Duplikat-Typenschild vom Heizgerät entfernen.



Abb. 3

- ① Heizgerät
- ② Winkelstutzen am Heizgerät montieren

#### Montageschritte

- O-Ring (5) einfetten und in die Nut am Stutzen einsetzen.
- Stutzen (3 oder 4) in die Aussparungen der Fühlerabdeckung (2) einsetzen. Der Bund am Stutzen ist oberhalb der Abdeckung.
- Stutzen mit der Verzahnung in der Fühlerabdeckung positionieren und fixieren.
- Fühlerabdeckung mit Stutzen voran auf das Heizgerät aufsetzen.
- Stutzen vollständig in die Anschlussbohrungen am Wärmetauscher eindrücken.
- Bei abgewinkelten Stutzen die Richtung anpassen:
  - Fühlerabdeckung bis zum Bund der Stutzen anheben
  - Stutzen in die benötigte Richtung drehen
  - Fühlerabdeckung nach unten schieben und Stutzenposition nachjustieren bis die Verzahnungen wieder ineinandergreifen
- Fühlerabdeckung mit Schraube M5 x 18 (1) befestigen (Anzugsdrehmoment  $6,5^{+0,5}$  Nm).

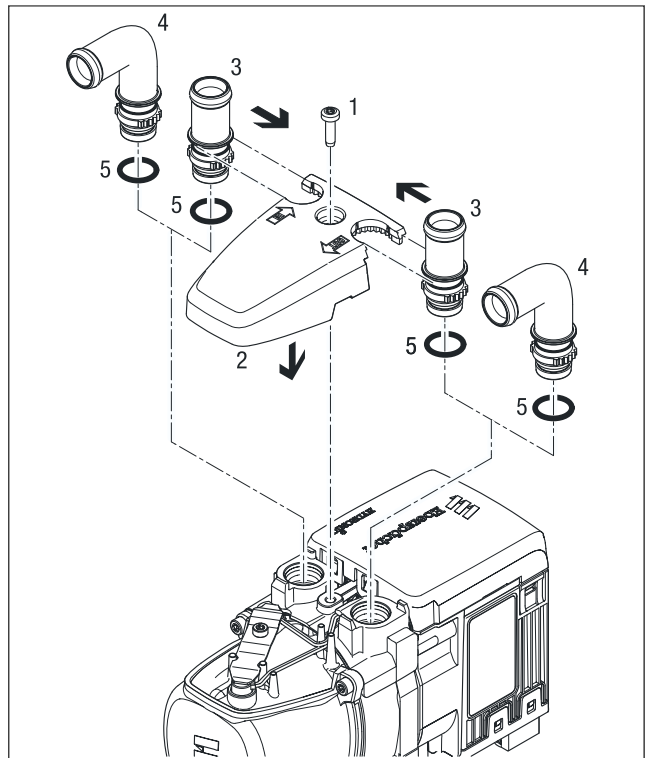


Abb. 4

- |                    |                        |
|--------------------|------------------------|
| 1 Schraube M5 x 18 | 4 Stutzen, abgewinkelt |
| 2 Fühlerabdeckung  | 5 O-Ring               |
| 3 Stutzen, gerade  |                        |



### 3 VORMONTAGE

#### DUPLIKAT TYPENSCHILD EINKLEBEN

(siehe Abb. 5)

Das Duplikat-Typenschild der Abbildung entsprechend an der Oberseite der Fronttraverse anbringen.



Abb. 5

① Duplikat-Typenschild anbringen

#### HALTER HEIZGERÄT VORMONTIEREN

(siehe Abb. 6 und 7)

Das Heizgerät der Abbildung entsprechend in den Halter Heizgerät einsetzen und mit drei Schrauben M6 x 12 befestigen.

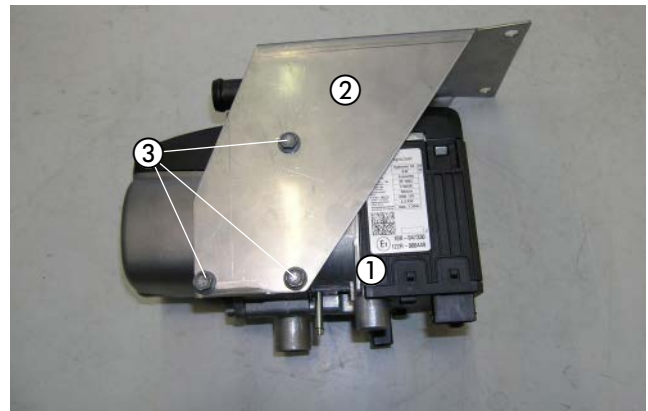


Abb. 6

① Heizgerät  
② Halter Heizgerät  
③ 3 x Schraube M6 x 12

Auf der anderen Seite des Halters das Heizgerät mit zwei Schrauben M6 x 12 befestigen.

Die dritte Gewindebohrung M6 auf dieser Seite des Halters freilassen, diese wird bei der Montage des Abgasschalldämpfers montiert.

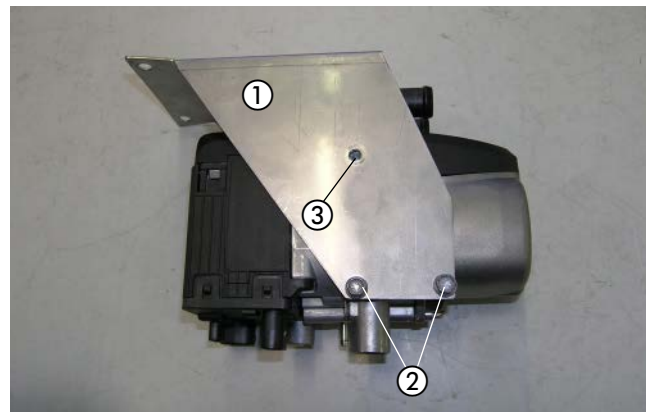


Abb. 7

① Halter Heizgerät  
② 2 x Schraube M6 x 12 montieren  
③ Gewindebohrung M6 freilassen



### 3 VORMONTAGE

#### ABGASSCHALLDÄMPFER VORBEREITEN

(siehe Abb. 8 bis 10)

Den Halter 9305 der Abbildung entsprechend vorbereiten.

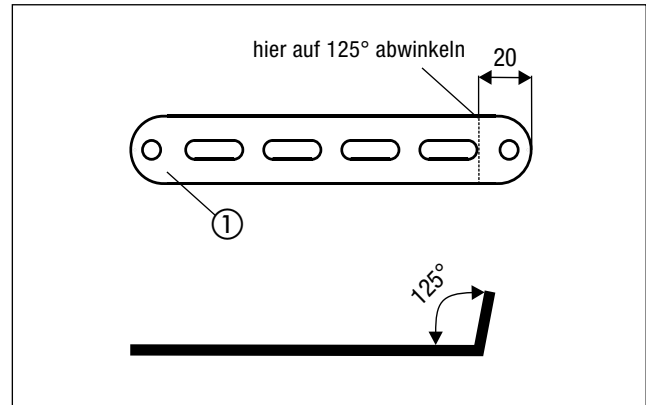


Abb. 8

① Halter 9305 vorbereiten

Den vorbereiteten Halter 9305 mit einer Schraube M6 x 12 und einer Karosseriescheibe B6 am Abgasschalldämpfer montieren und entsprechend der Abbildung ausrichten.

Das Abgasrohr auf eine Länge von  $L = 150$  mm zuschneiden, mit einer Spannschelle am Austrittsstutzen des Abgasschalldämpfers anschließen und der Abbildung entsprechend formen.

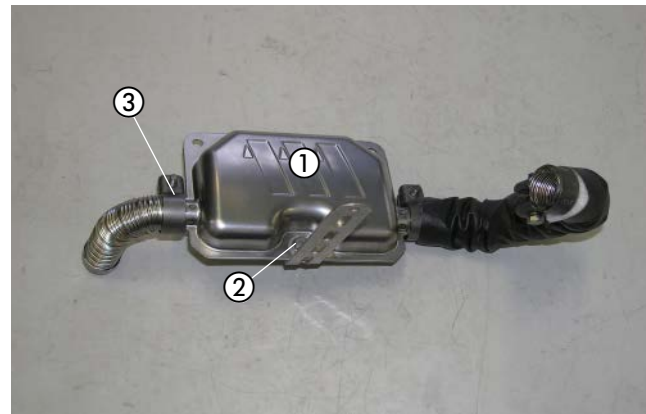


Abb. 9

① Abgasschalldämpfer  
② vorbereiteten Halter 9305 montieren  
③ Abgasrohr zuschneiden, montieren und formen

Das Abgasrohr auf eine Länge von  $L = 250$  mm zuschneiden und eine Abgasisolierung aufschieben.

Das Abgasrohr mit einer Spannschelle am Eintrittsstutzen des Abgasschalldämpfers anschließen und der Abbildung entsprechend formen.

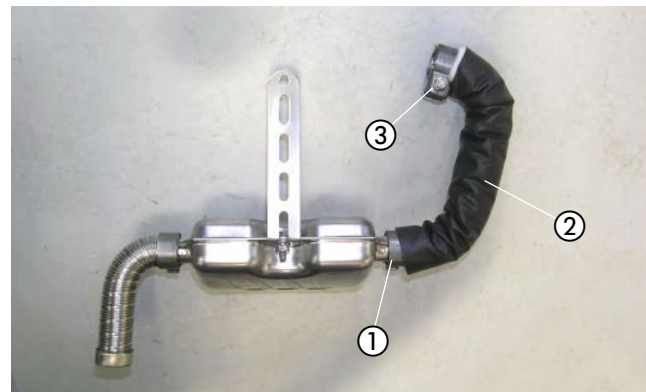


Abb. 10

① Abgasrohr zuschneiden, montieren und formen  
② Abgasisolierung aufschieben  
③ Spannschelle aufschieben

### 3 VORMONTAGE

#### WASSERSCHLÄUCHE VORBEREITEN

(siehe Abb. 11 und 12)

Die Wasserschläuche 1 bis 3 entsprechend den Abbildungen 11 und 12 vorbereiten.

#### BITTE BEACHTEN!

Der Anschluss der Wasserschläuche an den Wasserkreislauf erfolgt „Inline“, siehe Technische Beschreibung, Kapitel „Einbau“, Abschnitt „Anschluss an den Kühlwasserkreislauf“.

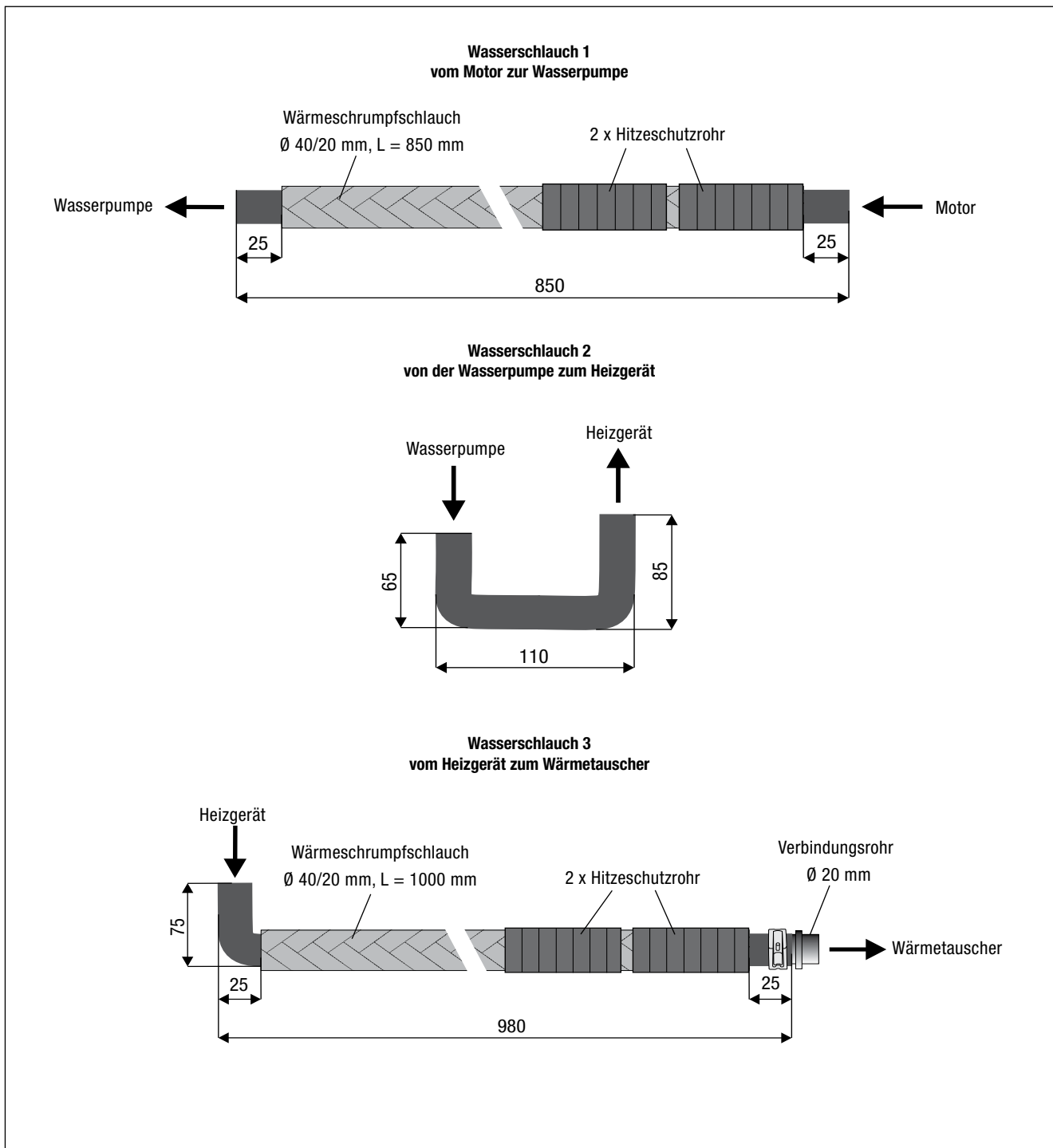


Abb. 11

### 3 VORMONTAGE

Die Abbildung zeigt die vorbereiteten Wasserschläuche 1 bis 3.

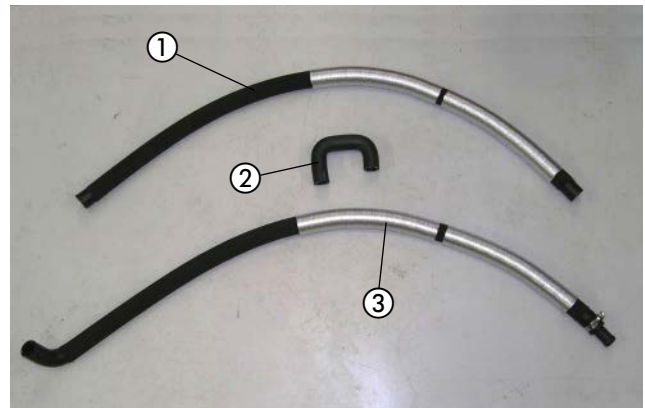


Abb. 12

- ① Wasserschlauch 1
- ② Wasserschlauch 2
- ③ Wasserschlauch 3

#### WASSERPUMPE VORMONTIEREN

(siehe Abb. 13 und 14)

Den Halter für die Wasserpumpe der Abbildung entsprechend vorbereiten.

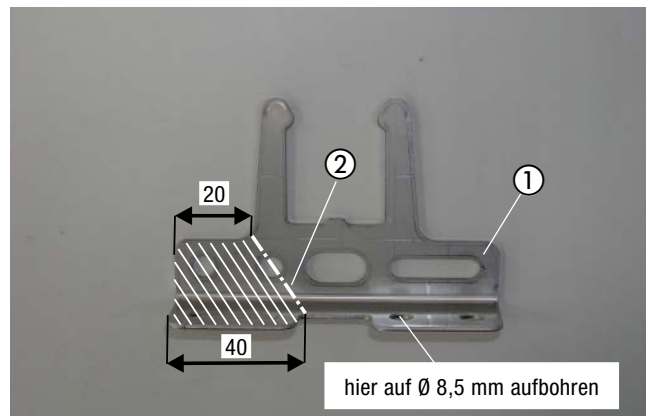


Abb. 13

- ① Halter Wasserpumpe
- ② Trennstelle am Halter Wasserpumpe

Die Wasserpumpe in den vorbereiteten Halter der Wasserpumpe einsetzen.

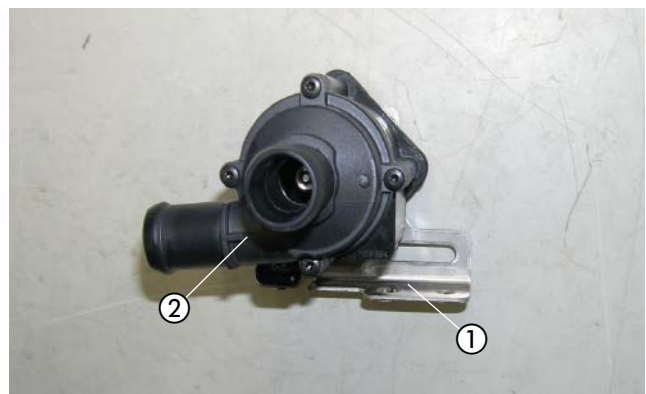


Abb. 14

- ① Halter Wasserpumpe
- ② Wasserpumpe

### 3 VORMONTAGE

#### BRENNSTOFFROHR (SAUGLEITUNG) VORBEREITEN

(siehe Abb. 15)

Vom gesamten Brennstoffrohr ca. 2,0 m für die Saugleitung abtrennen.  
Das andere Ende Länge = 6,0 m dient als Druckleitung.

Das Übergangsstück  $\varnothing 7,5/3,5$  mm auf das Brennstoffrohr (Saugleitung) aufschieben, nach der Bemaßung in der Abbildung platzieren und mit der Schelle  $\varnothing 11$  mm am  $\varnothing 3,5$  mm befestigen.

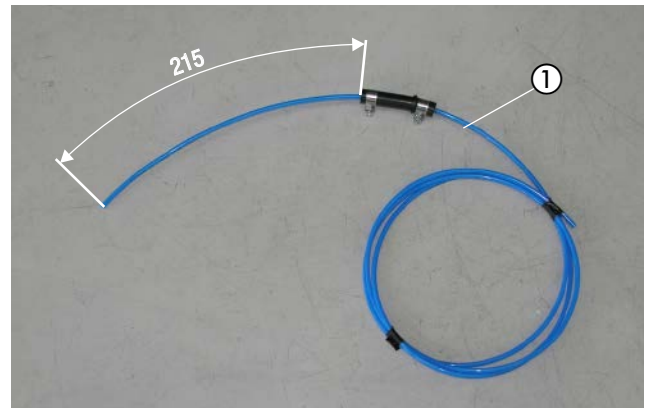


Abb. 15

① Brennstoffrohr (Saugleitung) mit Übergangsstück  $\varnothing 7,5/3,5$  mm montieren

#### DOSIERPUMPE VORMONTIEREN

(siehe Abb. 16)

Die Dosierpumpe der Abbildung entsprechend in den Gummihalter einsetzen.



Abb. 16

① Dosierpumpe in den Gummihalter einsetzen

#### BRENNSTOFFROHR VORBEREITEN

(siehe Abb. 17)

Das Dosierpumpenkabel vom Hauptkabelstrang am langen Brennstoffrohr (Länge = 6,0 m) mit Isolierband befestigen.



Abb. 17

① Brennstoffrohr  $\varnothing 4 \times 1$  mm (Länge = 6,0 m) vormontieren

### 3 VORMONTAGE

#### SICHERUNGSSOCKEL VORMONTIEREN

(siehe Abb. 18)

Den Sicherungssockel mit zwei Schrauben M4 x 10 und zwei Muttern M4 am Halter für den Sicherungssockel der Abbildung entsprechend befestigen.

Die Steckeraufnahme in das vorhandene Langloch einrasten.

Den Diagnosestecker an der Steckeraufnahme befestigen.

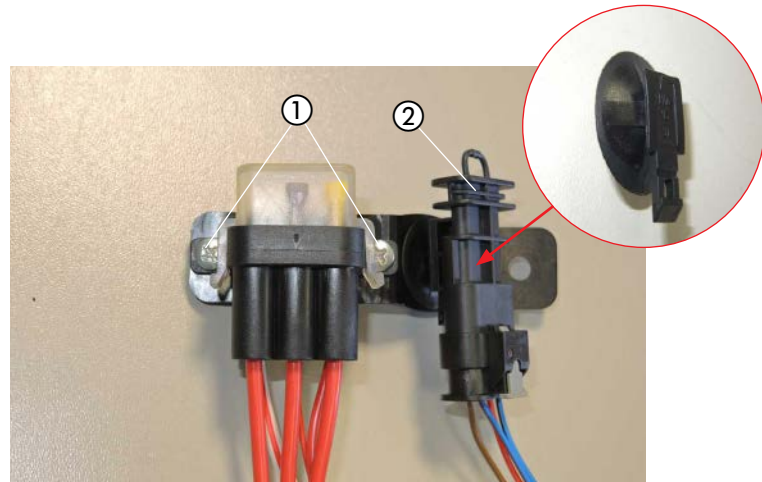


Abb. 18

- ① Sicherungssockel montieren
- ② Diagnosestecker

#### GEBLÄSESTEUERGERÄT „EASYFAN“ VORMONTIEREN

(siehe Abb. 19)

Das Gebläsesteuergerät „EasyFan“ mit zwei Schrauben M4 x 10 am Halter der Abbildung entsprechend montieren.

Den Leitungsstrang „EasyFan“ am Gebläsesteuergerät anschließen.

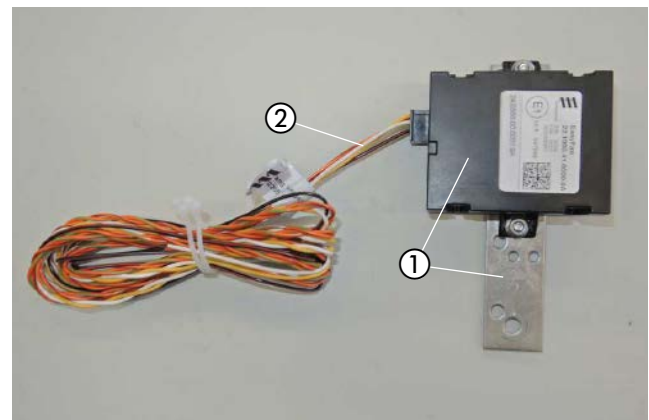


Abb. 19

- ① Gebläsesteuergerät „EasyFan“ am Halter montieren
- ② Leitungsstrang „EasyFan“ am Gebläsesteuergerät anschließen

#### STATIONÄRTEIL DER EASYSTART REMOTE/REMOTE+ VORMONTIEREN

(siehe Abb. 20)

Das Stationärteil EasyStart Remote/Remote+ mit zwei Schrauben M4 x 10 am Halter 90°- Winkel der Abbildung entsprechend montieren.



Abb. 20

- ① Stationärteil EasyStart Remote/Remote+ am Halter 90° montieren

### 3 VORMONTAGE

#### HITZESCHUTZFOLIE ANBRINGEN

(siehe Abb. 21)

Die Vorderseite der rechten Radhausverkleidung der Abbildung entsprechend mit Hitzeschutzfolie bekleben.

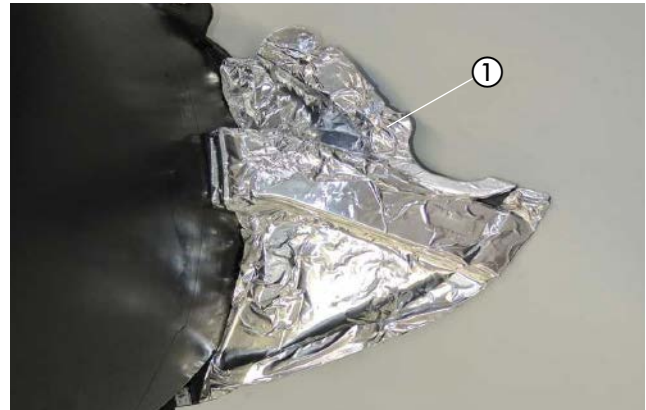


Abb. 21

① Hitzeschutzfolie anbringen

#### ABGASTÜLLE MONTIEREN

(siehe Abb. 22)

An der Unterverkleidung eine Bohrung  $\varnothing 38$  mm entsprechend der Bemaßung in der Abbildung fertigen.

In die gefertigte Bohrung die Tülle  $\varnothing 41$  mm einsetzen.

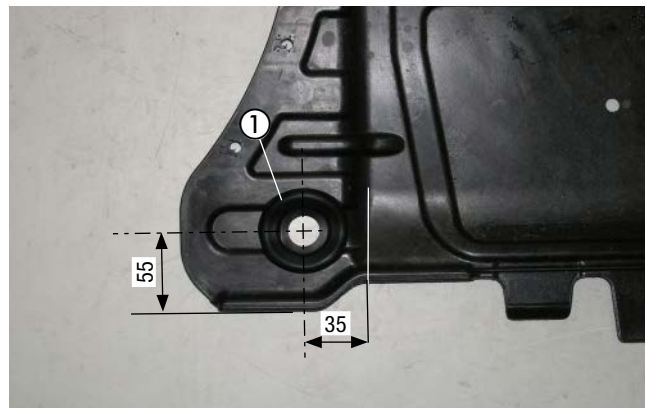


Abb. 22

① Abgastülle  $\varnothing 41$  mm einsetzen



## 4 EINBAU

### EINBAUPLATZ VORBEREITEN

(siehe Abb. 23 bis 25)

Die rechte Hupe am Einbauplatz demontieren. Den fahrzeugeigenen Halter von der Hupe abbauen.

Der Halter wird nicht mehr benötigt.

Die vorhandene Bohrung im langen Schenkel des Halter Z-Winkel auf  $\varnothing$  8,5 mm aufbohren.

Den Halter Z-Winkel an der Hupe montieren.

Die Hupe mit dem Halter Z-Winkel wieder am Befestigungspunkt montieren und der Abbildung entsprechend ausrichten.

Der Einbauplatz des Heizgerätes befindet sich an der Außenseite des rechten Längsträgers.

Die zwei vorhandenen Stehbolzen M8 und die vorhandene Bohrung  $\varnothing$  12 mm dienen als Befestigungspunkte für den Halter Heizgerät.

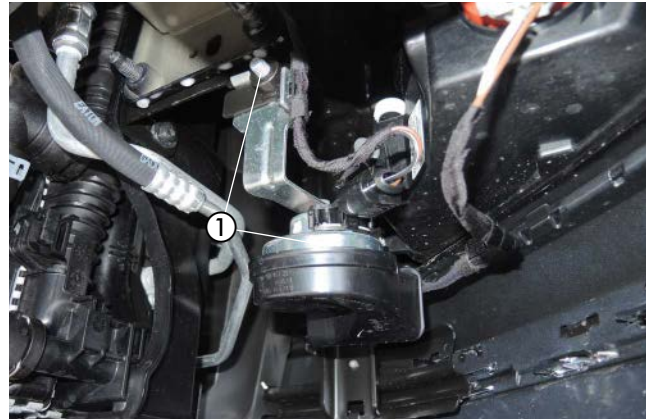


Abb. 23

① Hupe demontieren

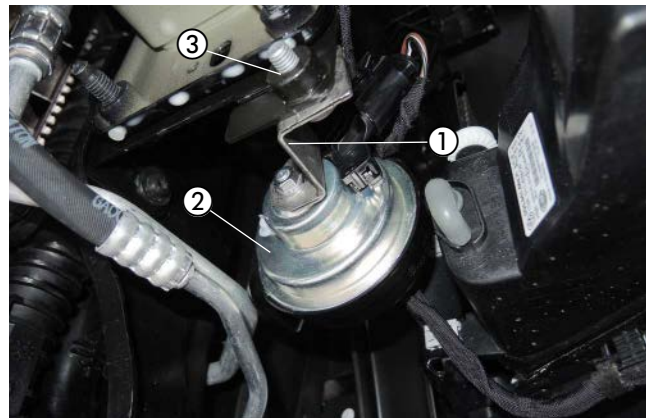


Abb. 24

① Halter Z-Winkel montieren  
② Hupe montieren  
③ Befestigungspunkt der Hupe

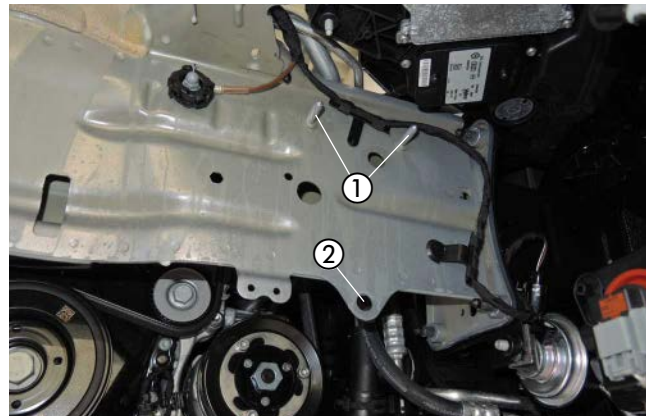


Abb. 25

① vorhandene Stehbolzen M8 (1. und 2. Befestigungspunkt)  
② vorhandene Bohrung  $\varnothing$  12 mm (3. Befestigungspunkt)



## 4 EINBAU

### GERÄTEHALTER MONTIEREN

(siehe Abb. 26)

Den vormontierten Halter mit Heizgerät an den zwei vorhandenen Stehbolzen M8 ansetzen und mit zwei Muttern M8 befestigen.

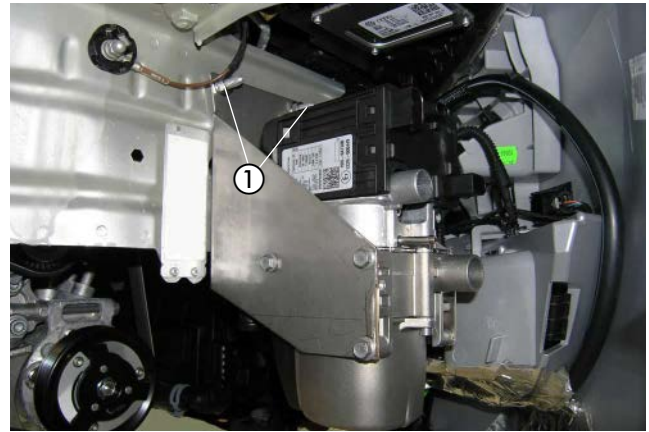


Abb. 26

① vormontierten Halter mit Heizgerät

### VERBRENNUNGSLUFTROHR ANSCHLIESSEN UND VERLEGEN

(siehe Abb. 27)

Das Verbrennungsluftrohr mit einer Schlauchschelle  $\varnothing$  16 - 25 mm am Heizgerät anschließen und in den geschützten Bereich des rechten Radhauses verlegen und mit Kabelbindern sichern.

#### **⚠ ACHTUNG!**

Den Verbrennungsluftschalldämpfer so verlegen, dass ausschließlich trockene und saubere Verbrennungsluft durch das Heizgerät angesaugt werden kann.



Abb. 27

① Verbrennungsluftschalldämpfer anschließen und verlegen

### ABGASSCHALLDÄMPFER MONTIEREN UND ANSCHLIESSEN

(siehe Abb. 28 bis 30)

Den vorbereiteten Abgasschalldämpfer mit einer Schraube M6 x 12 an der noch freien Gewindebohrung M6 des Heizgerätes befestigen.



Abb. 28

① Abgasschalldämpfer montieren

## 4 EINBAU

Auf das Kabel des rechten Nebelscheinwerfers das Hitzeschutzrohr aufschieben und mit einem Kabelband am Steg des Nebelscheinwerfers sichern.

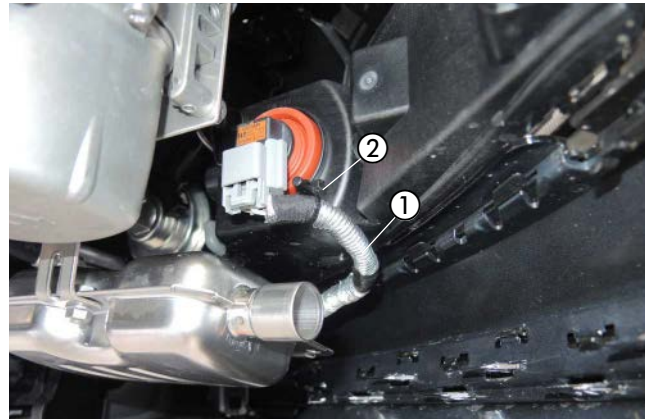


Abb. 29

- ① Hitzeschutzrohr aufschieben
- ② Kabelband

Das Abgasrohr mit einer Spannschelle am Abgasstutzen des Heizgerätes anschließen.

### **⚠ ACHTUNG!**

Bei der Verlegung der Abgasrohre auf ausreichenden Abstand zu angrenzenden Karosseriebauteilen achten.



Abb. 30

- ① Abgasrohr anschließen

## 4 EINBAU

### WASSERPUMPE MONTIEREN

(siehe Abb. 31 und 32)

Zur Montage der Wasserpumpe und für den 3. Befestigungspunkt des Heizgerätes von außen nach innen eine Schraube M8 x 16 in die fahrzeugeigene Bohrung M12 einsetzen sowie eine Karosseriescheibe B8 aufschieben.

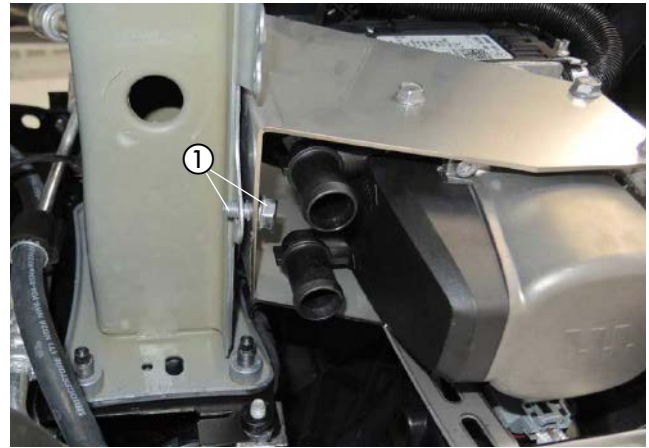


Abb. 31

① Schraube M8 x 16 und Karosseriescheibe B8 ansetzen

Die vorbereitete Wasserpumpe mit einer Mutter M8 an der bereits eingesetzten Schraube M8 x 16 montieren und ausrichten.

Der Druckstutzen zeigt nach unten und der Saugstutzen nach hinten.



Abb. 32

① Wasserpumpe montieren und ausrichten

### WASSERVORLAUFSCHLAUCH TRENNEN

(siehe Abb. 33)

Den Wasservorlaufschlauch vom Motor zum Wärmetauscher (am Wärmetauscher der obere Wasserschlauch) nach der Bemaßung in der Abbildung trennen.

Den Schlauchbogen des durchtrennten Wasservorlaufschlauches zum Motor nach Lösen der Klemmschelle vom Motorstutzen abziehen.

Dieser Schlauchbogen und die Klemmschelle entfallen.

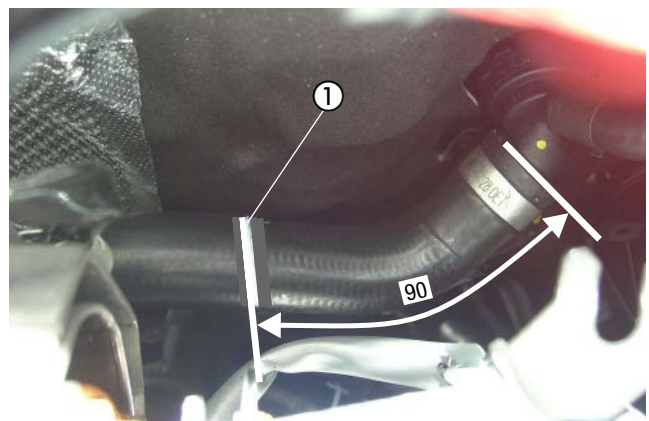


Abb. 33

① Wasservorlaufschlauch trennen



## 4 EINBAU

### WASSERSCHLÄUCHE ANSCHLIESSEN UND VERLEGEN

(siehe Abb. 34 bis 38)

Den Wasserschlauch 2 am Wassereintrittsstutzen des Heizgerätes und am Druckstutzen der Wasserpumpe anschließen.

Den Wasserschlauch 3 am Wasseraustrittsstutzen des Heizgerätes anschließen.

Den Wasserschlauch 1 am Saugstutzen der Wasserpumpe anschließen.

Die Wasserschläuche 1 und 3 unterhalb des Längsträgers nach hinten zur Trennstelle verlegen.

Am verlegten Wasserschlauch 1 die gummierte Schelle  $\varnothing$  28 mm mit einer Kunststoffmutter Dm 5 am vorhandenen Stehbolzen an der Unterseite des rechten Längsträgers befestigen.

Die Wasserschläuche 1 und 3 untereinander mit einem Kabelband sichern und weiterhin am Längsträger zur Motortrennwand führen.

Die Wasserschläuche 1 und 3 weiterhin der Abbildung entsprechend an der Motortrennwand nach links zur Trennstelle führen.

Den Wasserschlauch 1 mit einer gummierten Schelle  $\varnothing$  28 mm und einer Kunststoffmutter Dm 5 am vorhandenen Stehbolzen an der Innenseite des rechten Längsträgers befestigen.

Die Wasserschläuche 1 und 3 untereinander mit zwei Schlauchhalter, drehbar, der Abbildung entsprechend sichern.

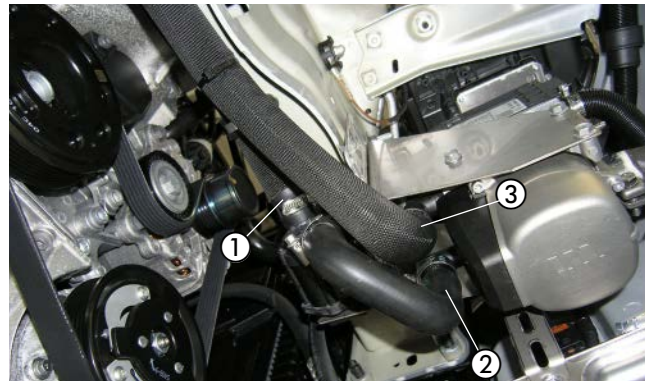


Abb. 34

- ① Wasserschlauch 1 anschließen
- ② Wasserschlauch 2 anschließen
- ③ Wasserschlauch 3 anschließen

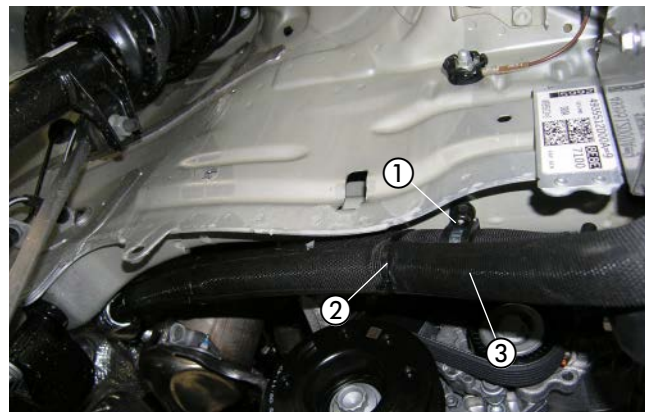


Abb. 35

- ① Wasserschlauch 1 mit gummierter Schelle  $\varnothing$  28 mm befestigen
- ② Kabelband
- ③ Wasserschlauch 3 verlegen

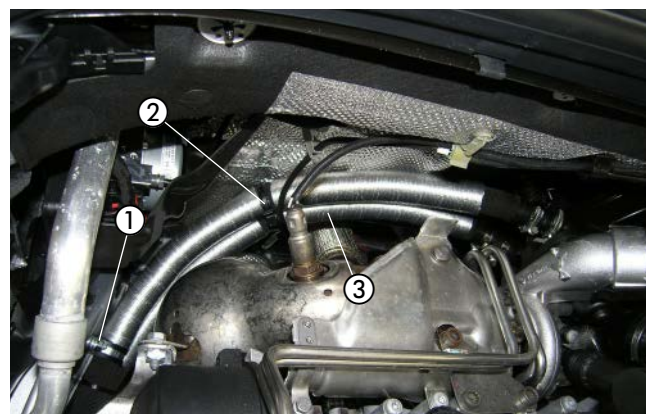


Abb. 36

- ① Wasserschlauch 1 mit gummierter Schelle  $\varnothing$  28 mm befestigen
- ② Schlauchhalter drehbar
- ③ Wasserschlauch 3

## 4 EINBAU

Den Wasserschlauch 1 mit einer Schlauchschelle, Ø 20 - 32 mm am Wasserstutzen des Motors anschließen.

Den Wasserschlauch 3 mit einer Schlauchschelle, Ø 20 - 32 mm am Wasservorlaufschlauchstück zum Wärmetauscher anschließen.

Den Wasserschlauch 1 und 3 entsprechend der Abbildung mit einem Kabelband untereinander sichern.

### **⚠ ACHTUNG!**

Alle Schlauchverbindungen mit Schlauchschellen sichern.

Die Wasserschläuche gegen Scheuern schützen und an geeigneten Stellen mit Kabelbindern sichern.

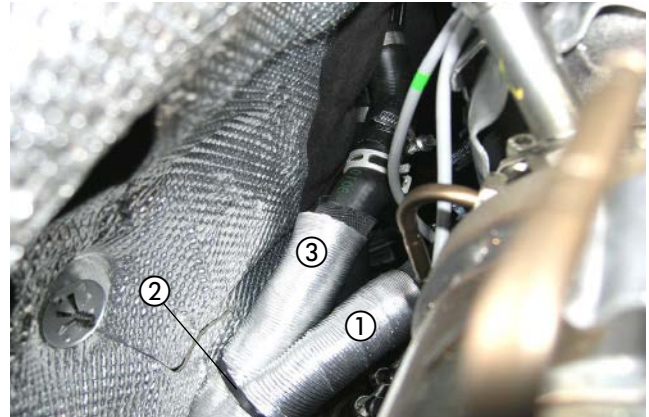


Abb. 37

① Wasserschlauch 1 anschließen

② Kabelband

③ Wasserschlauch 3 anschließen

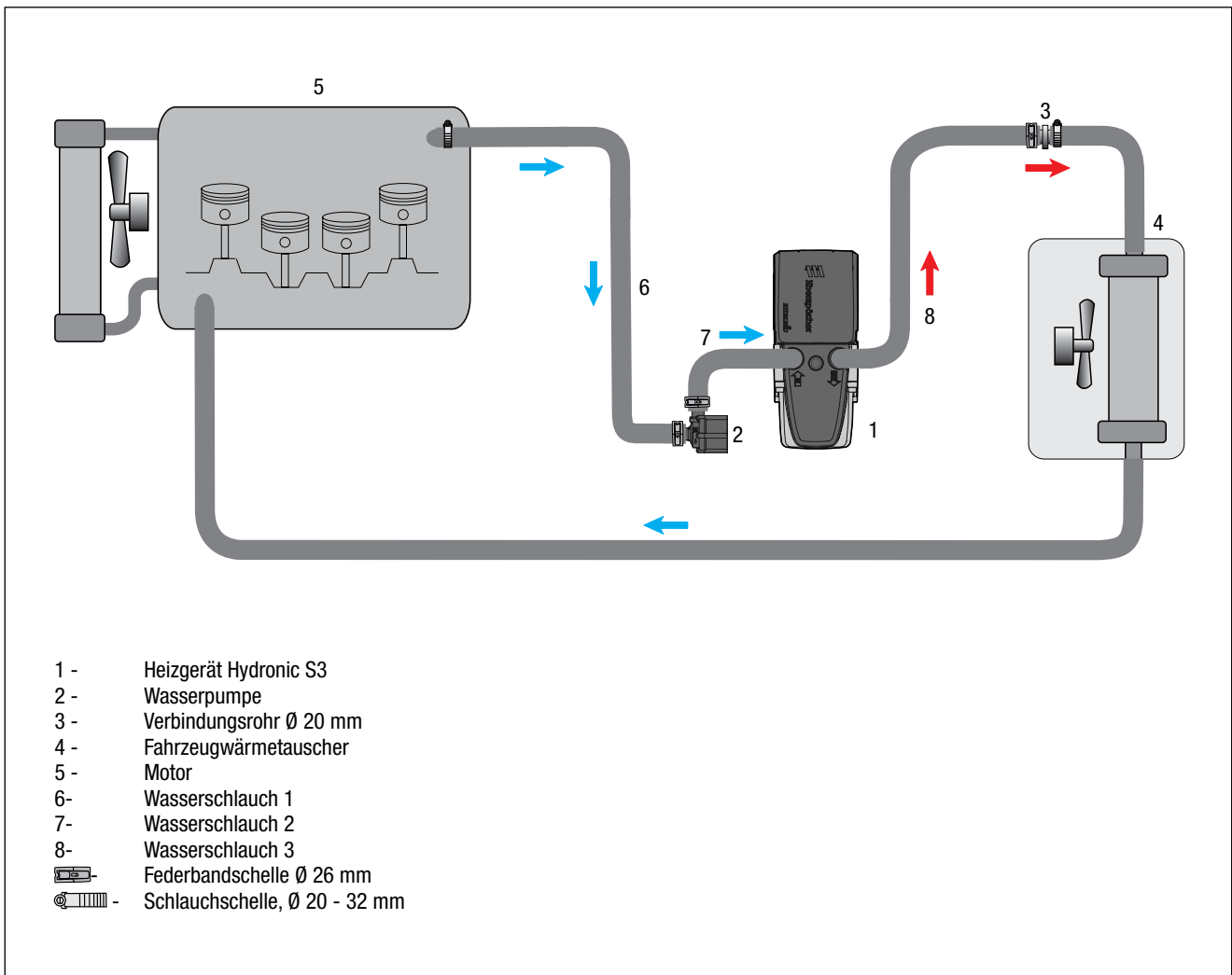


Abb. 38

## 4 EINBAU

### TANKANSCHLUSS HERSTELLEN

(siehe Abb. 39 und 40)

Die Serviceklappe über der Tankarmatur abbauen.

Vom schrägen Anschlussstutzen an der Tankarmatur ca. 3 mm abschneiden.

#### ACHTUNG!

Beim Öffnen des Anschlussstutzens darauf achten, dass keine Verschmutzungen in den Tank oder die Zuleitungen gelangen.

Das Brennstoffrohr (Saugleitung), durch den Anschlussstutzen in den Tank führen, das Übergangsstück,  $\varnothing 7,5/3,5$  mm, auf den Anschlussstutzen aufschieben und mit der Schelle,  $\varnothing 11$  mm, befestigen.

Das Brennstoffrohr zum Einbauplatz der Dosierpumpe zur rechten Fahrzeugunterseite hinter dem Tank verlegen.

Die Serviceklappe über der Tankarmatur wieder montieren.

### BRENNSTOFFROHR VERLEGEN

(siehe Abb. 41 und 42)

Das Brennstoffrohr (Druckleitung) mit dem Übergangsstück,  $\varnothing 4,5/3,5$  mm am Brennstoffstutzen des Heizgerätes montieren.

Den Stecker vom Hauptkabelbaum, den Kabelstrang der Wasserpumpe und den Kabelstrang Stromversorgung am Heizgerät anschließen.



Abb. 39

① Anschlussstutzen an der Tankarmatur



Abb. 40

① Brennstoffrohr mit Übergangsstück  $\varnothing 7,5/3,5$  mm, anschließen

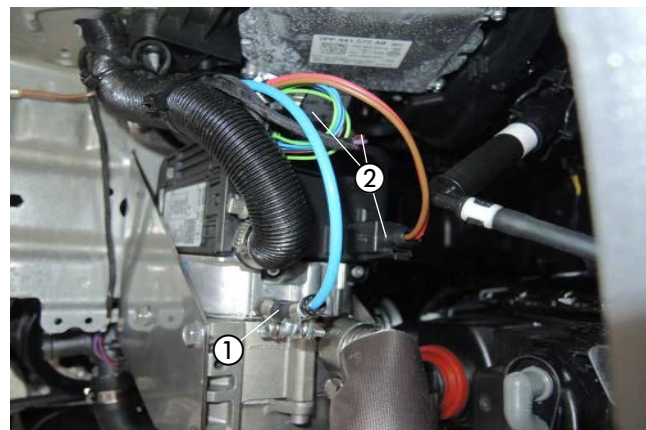


Abb. 41

① Brennstoffrohr (Druckleitung) mit Übergangsstück,  $\varnothing 4,5/3,5$  mm montieren

② elektrische Steckverbindungen am Heizgerät anschließen



## 4 EINBAU

Das Brennstoffrohr (Druckleitung) gemeinsam mit dem Dosierpumpenkabel im fahrzeugeigenen Leitungskanal an der rechten Fahrzeugunterseite zum Einbauort der Dosierpumpe verlegen.

### ACHTUNG!

Bei der Verlegung von Brennstoffleitungen unbedingt auf ausreichenden Abstand zu heißen Fahrzeug- und Heizungsteilen achten.

### DOSIERPUMPE MONTIEREN UND ANSCHLIESSEN

(siehe Abb. 43)

Die vormontierte Dosierpumpe mit einer Schraube M6 x 25 und einer Karosseriescheibe B6 an der vorhandenen Bohrung der rechten Hinterachshalterung montieren.

Dabei auf die Einbaulage mit mindestens 15° Steigung auf der Druckseite achten.

Das Brennstoffrohr (Saugleitung) vom Tankentnehmer zur Dosierpumpe ablängen und mit dem Brennstoffschlauch  $\varnothing$  3,5 x 3 mm am Saugstutzen der Dosierpumpe anschließen.

Das Brennstoffrohr (Druckleitung) vom Heizgerät ablängen und mit dem Brennstoffschlauch  $\varnothing$  3,5 x 3 mm am Druckstutzen der Dosierpumpe anschließen.

Die Steckkontakte des Dosierpumpenkabels ohne Beachtung der Polarität im Gegenstecker einrasten.

Den Stecker an der Dosierpumpe anschließen.

### ACHTUNG!

Das Brennstoffrohr nur mit scharfem Messer ablängen.  
Sämtliche Schlauchverbindungen mit Schlauchschellen sichern.



Abb. 42

① Brennstoffrohr im fahrzeugeigenen Leitungskanal verlegen

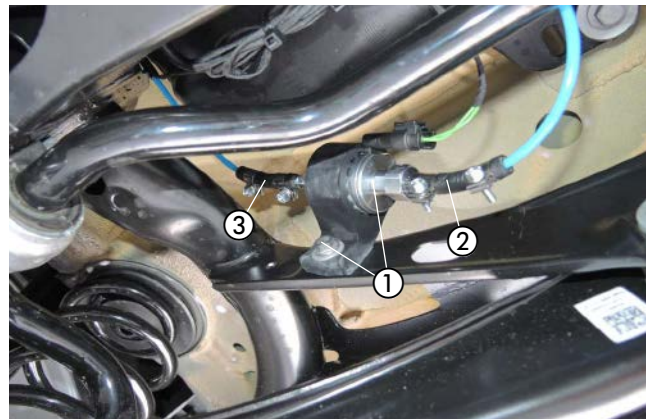


Abb. 43

① Dosierpumpe montieren und anschließen

② Saugstutzen der Dosierpumpe

③ Druckstutzen der Dosierpumpe



## 4 EINBAU

### SICERUNGSHALTER MONTIEREN

(siehe Abb. 44)

Den vormontierten Halter mit Sicherungssockel mit einer Kunststoffmutter Dm 5 am vorhandenen Stehbolzen M6 der Motortrennwand montieren.



Abb. 44

- ① vormontierten Halter mit dem Sicherungssockel am vorhandenen Stehbolzen M6 der Motortrennwand montieren

### KABELVERLEGUNG

(siehe Abb. 46)

Den Kabelstrang „Fahrzeuginnenraum“ bestehend aus:

- Kabel 4 mm<sup>2</sup> ws/rt und Kabel 1 mm<sup>2</sup> sw/rt
- 3-adriger Kabelstrang „Bedieneinrichtung“
- 4-poliger Kabelstrang „Gebläsesteuergerät“

durch die fahrzeugeigene Kabeltülle auf der linken Seite der Motortrennwand in den Fahrzeuginnenraum verlegen.

Das Massekabel 2,5 mm<sup>2</sup> br am Massepunkt der Motortrennwand mit der vorhandenen Mutter M6 befestigen.

#### **⚠ ACHTUNG!**

Bei der Verlegung der Kabelstränge auf ausreichenden Abstand zu heißen Fahrzeug- und Heizungsteilen achten.

Die Kabelstränge an geeigneten Stellen mit Kabelbindern befestigen.



Abb. 45

- ① fahrzeugeigene Kabeltülle  
② Massekabel 2,5 mm<sup>2</sup> br am Massepunkt befestigen

### STROMVERSORGUNG

(siehe Abb. 47)

Das Pluskabel 4 mm<sup>2</sup> rt zum Pluspol der Batterie führen und mit dem Kabelschuh A6 dort anschließen.



Abb. 46

- ① Pluskabel 4 mm<sup>2</sup> rt anschließen

## 4 EINBAU

### GEBLÄSEANSTEUERUNG

(siehe Abb. 47 bis 50)

Das Gebläsesteuergerät und das Stationärteil der EasyStart Remote/Remote+ mit einer Schraube M6 x 16 an der vorhandenen Bohrung im Träger der Armaturentafel auf der linken Fahrzeugseite der Abbildung entsprechend montieren.

Das Stationärteil der EasyStart Remote/Remote+ wird auf der Rückseite des Trägers montiert.

Das Kabel 0,5 mm<sup>2</sup> sw/rt vom Kabelstrang „Bedieneinrichtung“ mit dem Kabel 0,5 mm<sup>2</sup> sw/rt vom Gebläsesteuergerät „EasyFan“ dem Schaltplan entsprechend mit einem Stoßverbinder 0,5 - 1,5 mm<sup>2</sup> verbinden.

#### ACHTUNG!

Wenn das Diagnosesystem „EasyScan“ vorhanden ist, die Codierung auf „EasyFan verbaut“ ändern.

Dadurch wird die CAN-Schnittstelle zum Gebläsesteuergerät "EasyFan" aktiviert und die Diagnose des Gebläsesteuergerätes "EasyFan" ermöglicht. Die analoge Ansteuerung über schwarz/rot wird dadurch deaktiviert und nicht mehr benötigt.

Hierzu die Kabel 0,5 mm<sup>2</sup> sw/rt vom Kabelstrang „Fahrzeuginnenraum“ und vom Gebläsesteuergerät isolieren und zurückbinden.



Abb. 47

- ① Gebläsesteuergerät und Stationärteil der EasyStart Remote/Remote+ montieren

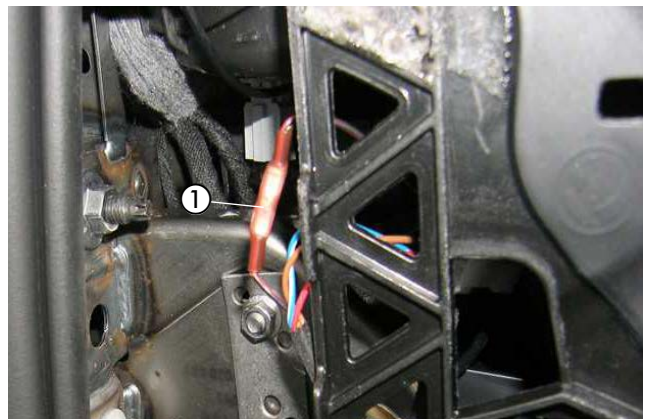


Abb. 48

- ① Kabel 0,5 mm<sup>2</sup> sw/rt vom Kabelstrang „Fahrzeuginnenraum“ mit dem Kabel 0,5 mm<sup>2</sup> sw/rt vom Gebläsesteuergerät verbinden

## 4 EINBAU

Am 20-poligen schwarzen Stecker vom Klimabedienteil das Kabel 0,35 mm<sup>2</sup> or/gn (Pin 5) trennen und die Kabel 0,5 mm<sup>2</sup> ge und 0,5 mm<sup>2</sup> or/gn dem Schaltplan entsprechend mit zwei Stoßverbinder 0,5 - 1,5 mm<sup>2</sup> einbinden.

Am 20-poligen schwarzen Stecker vom Klimabedienteil das Kabel 0,35 mm<sup>2</sup> or/br (Pin 6) trennen und die Kabel 0,5 mm<sup>2</sup> ws und 0,5 mm<sup>2</sup> or/br dem Schaltplan entsprechend mit zwei Stoßverbinder 0,5 - 1,5 mm<sup>2</sup> einbinden.

### BITTE BEACHTEN!

Kabelfarben können variieren!

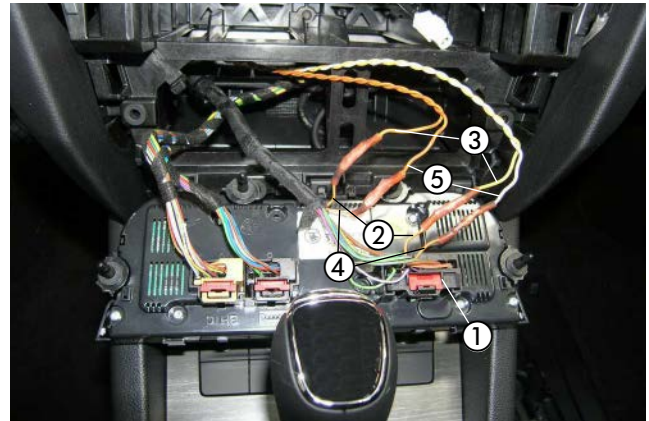


Abb. 49

- ① 20-poliger schwarzer Stecker
- ② Kabel 0,35 mm<sup>2</sup> or/gn (Pin 5) trennen
- ③ Kabel 0,5 mm<sup>2</sup> ge und 0,5 mm<sup>2</sup> or/gn einbinden
- ④ Kabel 0,35 mm<sup>2</sup> or/br (Pin 6) trennen
- ⑤ Kabel 0,5 mm<sup>2</sup> ws und 0,5 mm<sup>2</sup> or/br einbinden

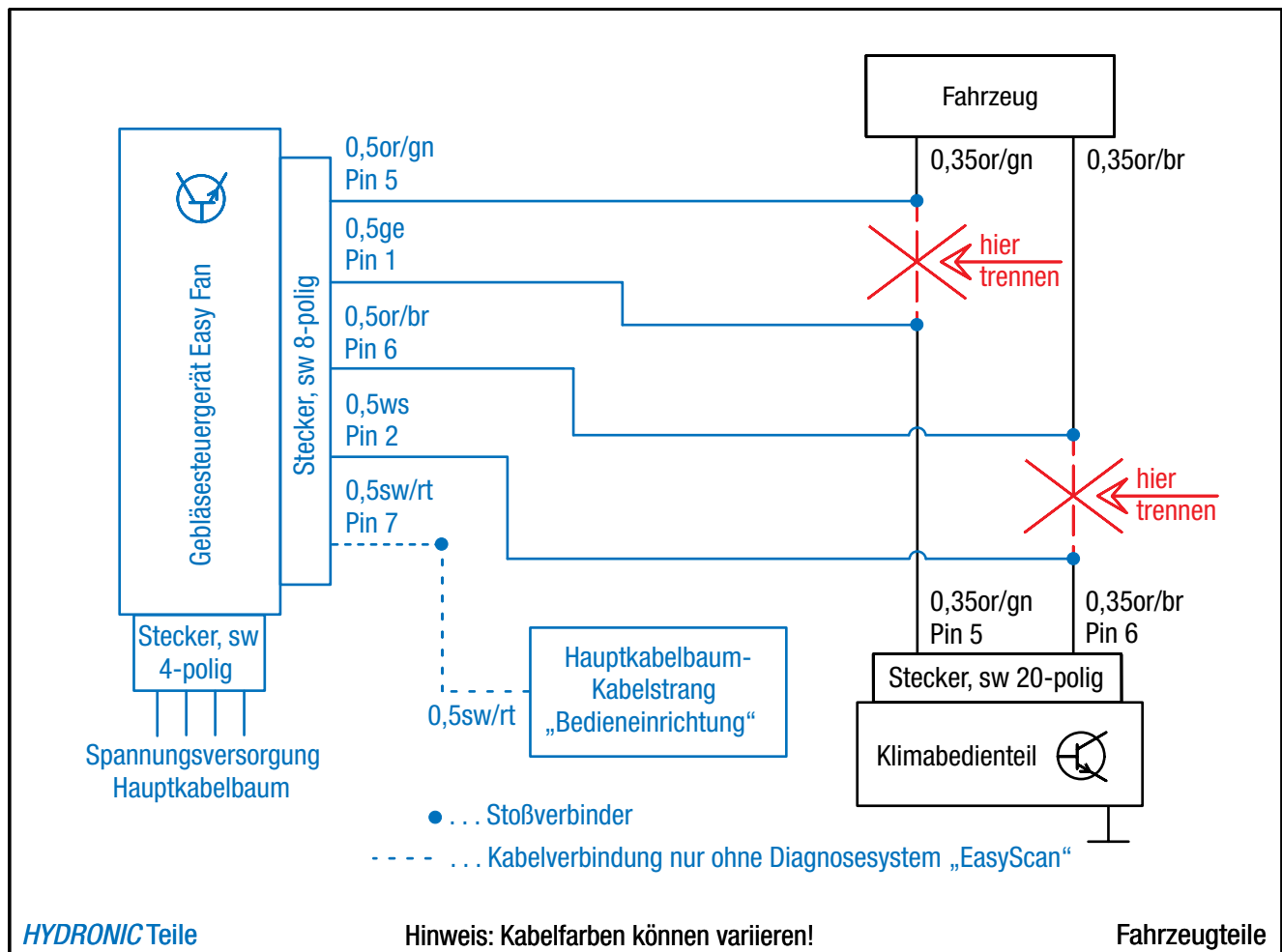


Abb. 50

## 4 EINBAU

FUNKFERNBEDIENUNG EASYSTART REMOTE/REMOTE+ EINBAUEN  
(Alternativvorschlag - Absprache mit dem Kunden)  
(siehe Abb. 51 bis 53)

Der Einbau der EasyStart Remote/Remote+ erfolgt nach der Technischen Beschreibung für die Funkfernbedienung EasyStart Remote/Remote+, siehe dazu den Abschnitt „Einbauanweisung“.

Den Taster der EasyStart Remote/Remote+ in das Ablagefach auf der linken Seite der Armaturentafel montieren.

Dazu eine Bohrung  $\varnothing$  10 mm fertigen und den Taster in die Bohrung einsetzen.



Abb. 51

① Taster der EasyStart Remote/Remote+ montieren

Den Temperaturfühler der EasyStart Remote+ an der Verkleidung der A-Säule im Fußraum des Fahrers anbringen.



Abb. 52

① Temperaturfühler der EasyStart Remote+ montieren

Das Stationärteil der EasyStart Remote/Remote+ wurde bereits bei der Montage des Gebläsesteuergerätes verbaut.

Das Antennenkabel der EasyStart Remote/Remote+ am Stationärteil anschließen, nach links führen und im Tür Gummi der Fahrerseite verlegen.

Die Kabel vom montierten Taster und Temperaturfühler zusammen mit dem Kabelstrang „Bedieneinrichtung“ zum Einbauort des Stationärteils führen und am Stationärteil anschließen.

### **⚠ ACHTUNG!**

Eine eventuelle Überlänge des Antennenkabels unter der Armaturentafel mit Kabelbindern befestigen.

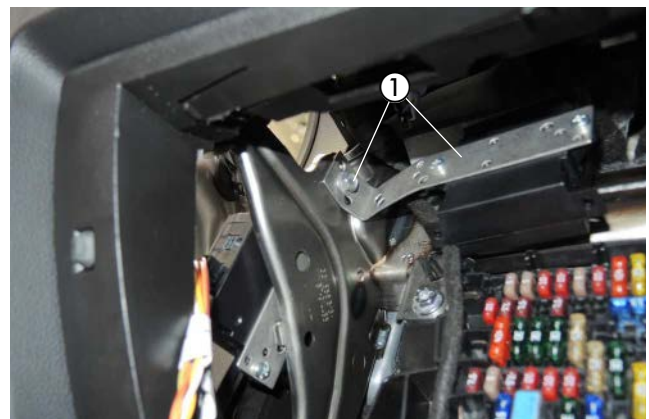


Abb. 53

① Stationärteil der EasyStart Remote/Remote+



## 5 NACH DEM EINBAU

### TÜLLE FÜR ABGASENDROHR MONTIEREN

(siehe Abb. 54)

Die Motorunterverkleidung montieren und das Abgasendrohr durch die Tülle führen.

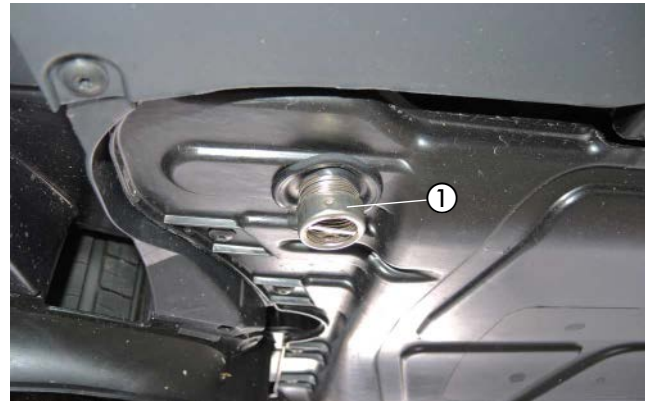


Abb. 54

① Abgasendrohr durch die Abgastülle führen

### HINWEIS-AUFKLEBER "TANKEN" EINKLEBEN

(siehe Abb. 55)

Den Hinweis-Aufkleber "Tanken" in die Tankklappe entsprechend der Abbildung einkleben.



Abb. 55

① Hinweis-Aufkleber "Tanken" anbringen

### FAHRZEUG KOMPLETTIEREN

- Alle ausgebauten Teile in umgekehrter Reihenfolge montieren.
- Die Batterie wieder anklemmen.
- Die Schlauchleitungen, Schlauch- und Rohrschellen sowie alle elektrischen Anschlüsse auf festen Sitz prüfen.
- Alle losen Leitungen mit Kabelbindern sichern.
- Alle Programmierungen am Fahrzeug (Radio, Fensterheber usw.) wieder herstellen.
- Das Kühlsystem befüllen, den Motor starten, Kühlsystem entlüften und auf Dichtheit prüfen, fehlende Kühlflüssigkeit bis zur Markierung (Pfeil) nachfüllen.
- Das Duplikat Typenschild gut lesbar in der Nähe des Heizgerätes oder an geeigneter Stelle an der B-Säule einkleben.
- Den Hinweis-Aufkleber „Tanken“ in die Tankklappe oder an geeigneter Stelle an der B-Säule einkleben.
- Bitte auch die Angaben des Fahrzeugherstellers zur Befüllung und Entlüftung des Kühlsystems beachten.
- Die behördlichen Vorschriften und Sicherheitshinweise in der technischen Beschreibung beachten.
- Das Bedienelement programmieren und die Bedienungsanweisung in das Handschuhfach legen.
- Das Merkblatt für den Kunden in das Handschuhfach legen oder dem Kunden persönlich aushändigen.

### ACHTUNG!

Das Kühlsystem ausschließlich mit der vom Fahrzeughersteller vorgeschriebenen Kühlflüssigkeit befüllen.

### INBETRIEBNAHME DES HEIZGERÄTES

- Das Heizgerät am Bedienelement einschalten.  
Siehe Bedienungsanleitung - Bedienelement.

## 6 TEILEÜBERSICHT



Abb. 56



Abb. 57

## ERSTINBETRIEBNAHME (EASYSSTART REMOTE)

### ERSTINBETRIEBNAHME DURCHFÜHREN

Bei Erstinbetriebnahme müssen nacheinander folgende Arbeitsschritte ausgeführt werden.

#### ▪ Batterie in das Mobilteil einsetzen

Die mitgelieferte Batterie wie in der Bedienungsanweisung EasyStart Remote, unter Kapitel "Wartung / Batterie tauschen" beschrieben, in das Mobilteil einsetzen. Das Mobilteil noch nicht Aktivieren.

#### ▪ Betriebsspannung anlegen

Die Betriebsspannung wird durch Einstecken der Sicherung in den Sicherungshalter angelegt.

##### Automatische Erkennung

Fünf Sekunden nach dem Anlegen der Betriebsspannung beginnt die LED des Tasters zu leuchten. Die Funkfernbedienung prüft jetzt welches Heizgerät angeschlossen ist und konfiguriert die Beienerrführung des Mobilteils.

#### ▪ Mobilteil anlernen

Beginnt die LED des Tasters zu blinken, kann das Mobilteil angelernet werden.

#### Hinweis zum Anlernmodus Add

Mit der Funktion **Add** können bis zu 4 Mobilteile auf ein Stationärteil angelernt werden, wobei immer nur ein Mobilteil mit dem Stationärteil Verbindung aufnehmen kann

#### Hinweise zum Anlernmodus AddE

Mit der **AddE** wird nur das aktuelle Mobilteil angelernt. Alle zuvor angelernten Mobilteile werden gelöscht.

### BITTE BEACHTEN!

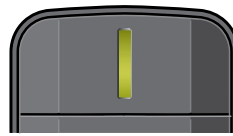
Wird das Mobilteil nicht innerhalb von 30 Sekunden angelernt, erlischt die LED-Anzeige des Tasters.

Taster drückt, bis die LED zu blinken beginnt. Anschließend Mobilteil anlernen.

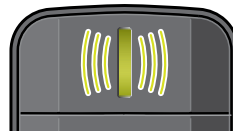
#### Mobilteil Anlernen - Anlernmodus **ADD**

Taste  oder  drücken.


Wenn die Verbindung zwischen Mobilteil und Stationärteil aufgebaut ist, beginnt die LED-Anzeige grün zu flackern. Das Mobilteil befindet sich im Anlernmodus **Add**.

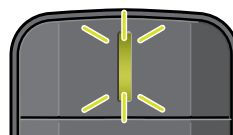


Datenübertragung  
LED: leuchtet grün



LED: flackert grün

Anlernmodus Add, während die LED-Anzeige grün flackert mit der Taste  bestätigen.



LED: blinkt 2x grün

Das Mobilteil ist angelernt.

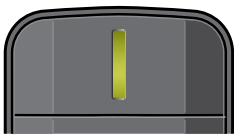


## ERSTINBETRIEBNAHME (EASYSSTART REMOTE)

### MOBILTEIL ANLERNEN - ANLERNMODUS ADDE

Taste  oder  drücken.


Wenn die Verbindung zwischen Mobilteil und Stationärteil aufgebaut ist, beginnt die LED-Anzeige grün zu flackern. Das Mobilteil befindet sich im Anlernmodus **Add**.



Datenübertragung  
LED: leuchtet grün




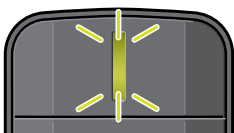
LED: flackert grün

Während die LED grün flackert die Taste  drücken.



LED: flackert rot

Anlernmodus **AddE**, während die LED-Anzeige grün flackert mit der Taste  bestätigen.



LED: blinkt 2x grün

Das Mobilteil ist angelernt.

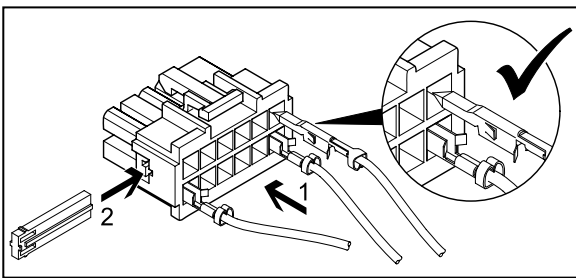
### ZUSÄTZLICH MOBILTEIL ANLERNEN

- Den im Fahrzeug verbauten Taster drücken, bis die LED des Tasters zu blinken beginnt.
- Während die LED des Tasters blinkt, das Mobilteil wie unter "Mobilteil anlernen" beschrieben aktivieren.

## STECKERBELEGUNG (EASYSTART REMOTE)

### ANSCHLUSS STECKERGEHÄUSE AM STATIONÄRTEIL

Flachstecker am Leitungsstrang Bedienung anschlagen.  
 Leitungsstrang Bedienung und Leitungsstrang Taster in 12-polige Steckergehäuse einknüpfen. (Belegung Steckergehäuse)  
 Die Kontaktsicherung in das Steckergehäuse einschieben.  
 12-poliges Steckergehäuse am Stationärteil anschließen.



### BITTE BEACHTEN!

- Bei der Montage der Stecker darauf achten, dass die Sicherungszungen immer zur Mitte des Steckers zeigen. Nur in dieser Lage rasten die Zungen im Gehäuse ein (siehe Skizze).

### PINBELEGUNG AM STATIONÄRTEIL

PIN	SIGNAL	LEITUNGSFARBE
1	Klemme 30 (Plus)	rot
2	-	
3	Klemme 31 (Plus)	braun
4	JE-Diagnose / DAT-Leitung	blau / weiß / vi
5	-	
6	LED Taster (+)	rot / gelb
7	Taster (+)	braun / gelb
8	Taster (-)	braun
9	-	
10	-	
11	-	
12	-	

Kammerbelegung Steckergehäuse -XB12 (Belegung von Leitungseintrittsseite gesehen)

## ERSTINBETRIEBNAHME (EASYSSTART REMOTE+)

### ERSTINBETRIEBNAHME DURCHFÜHREN

Bei Erstinbetriebnahme müssen nacheinander folgende Arbeitsschritte ausgeführt werden.

### BATTERIE IN DAS MOBILTEIL EINSETZEN

Die mitgelieferte Batterie wie in der Bedienungsanleitung EasyStart Remote+, unter Kapitel "Wartung / Batterie tauschen" beschrieben, in das Mobilteil einsetzen. Das Mobilteil noch nicht Aktivieren.

### BETRIEBSSPANNUNG ANLEGEN

Die Betriebsspannung wird durch Einstecken der Sicherung in den Sicherungshalter angelegt.

### AUTOMATISCHE ERKENNUNG

Fünf Sekunden nach dem Anlegen der Betriebsspannung beginnt die LED des Tasters zu leuchten. Die Funkfernbedienung prüft jetzt welches Heizgerät angeschlossen ist und konfiguriert die Beienführung des Mobilteils.

### MOBILTEIL ANLERNEN

Beginnt die LED des Tasters zu blinken, kann das Mobilteil angelernt werden.

### HINWEIS ZUM ANLERNMODUS ADD

Mit der Funktion **Add** können bis zu 4 Mobilteile auf ein Stationärteil angelernt werden, wobei immer nur ein Mobilteil mit dem Stationärteil Verbindung aufnehmen kann

### Hinweise zum Anlernmodus AddE

Mit der **AddE** wird nur das aktuelle Mobilteil angelernt. Alle zuvor angelernten Mobilteile werden gelöscht.



### BITTE BEACHTEN!

Wird das Mobilteil nicht innerhalb von 30 Sekunden angelernt, erlischt die LED-

Anzeige des Tasters.

Taster drückt, bis die LED zu blinken beginnt. Anschließend Mobilteil anlernen.

### MOBILTEIL ANLERNEN - ANLERNMODUS ADD

Taste  oder  drücken, Add wird angezeigt.

**Pair mode  
Add**

Anlernmodus Add mit Taste  bestätigen.

Mobilteil anlernen - Anlernmodus AddE  
Mit der Taste  oder  **AddE** auswählen.

**Pair mode  
AddE**

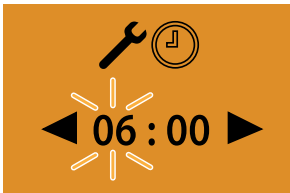
Anlernmodus AddE mit Taste  bestätigen.

## ERSTINBETRIEBNAHME (EASYSSTART REMOTE+)

### NACH DER BESTÄTIGUNG VON ADD ODER ADDE

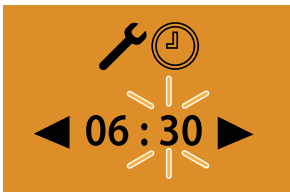
#### UHRZEIT EINSTELLEN




Stunden mit der Taste  oder  einstellen

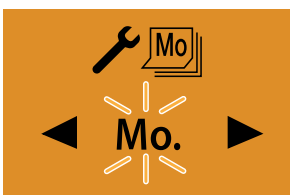


Einstellung mit der Taste  bestätigen

Minuten mit der Taste  oder  einstellen



- Einstellung mit der Taste  bestätigen
- Wochentag einstellen Wochentage mit der Taste  oder  einstellen




Einstellung mit der Taste  bestätigen. Anschließend EasyStart Remote+ konfigurieren.

### Zusätzliches Mobilteil anlernen

Dem im Fahrzeug verbauten Taster drücken, bis die LED des Tasters zu blinken beginnt.

Am Mobilteil die Taste  oder  drücken, **Add** wird angezeigt.

Anlernmodus mit Taste  bestätigen.



Das zusätzliche Mobilteil ist angelernt.

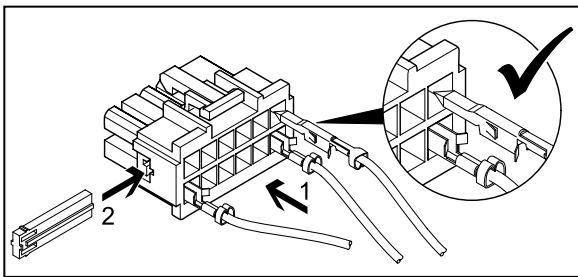
### EASYSSTART REMOTE+ KONFIGURIEREN

Das System muss je nach Anwendungsfall konfiguriert werden.

## STECKERBELEGUNG (EASystart Remote+)

### ANSCHLUSS STECKERGEHÄUSE AM STATIONÄRTEIL

Flachstecker am Leitungsstrang Bedienung anschlagen.  
 Leitungsstrang Bedienung und Leitungsstrang Taster in 12-polige Steckergehäuse einknüpfen.  
 (Belegung Steckergehäuse)  
 Die Kontaktsicherung in das Steckergehäuse einschieben.  
 12-poliges Steckergehäuse am Stationärteil anschließen.



### BITTE BEACHTEN!

- Bei der Montage der Stecker darauf achten, dass die Sicherungszungen immer zur Mitte des Steckers zeigen. Nur in dieser Lage rasten die Zungen im Gehäuse ein (siehe Skizze).

### PINBELEGUNG AM STATIONÄRTEIL

PIN	SIGNAL	LEITUNGSFARBE
1	Klemme 30 (Plus)	rot
2	-	
3	Klemme 31 (Plus)	braun
4	JE-Diagnose / DAT-Leitung	blau / weiß / vi
5	-	
6	LED Taster (+)	rot / gelb
7	Taster (+)	braun / gelb
8	Taster (-)	braun
9	-	
10	-	
11	-	
12	-	

Kammerbelegung Steckergehäuse -XB12 (Belegung von Leitungseintrittsseite gesehen)

# ERSTINBETRIEBNAHME (EASYSOFT WEB)

Mit der webbasierten Bediensoftware EasyStart Web lässt sich über das eingebaute Empfangsteil ein Eberspächer Luft- oder Wasserheizgerät bedienen.

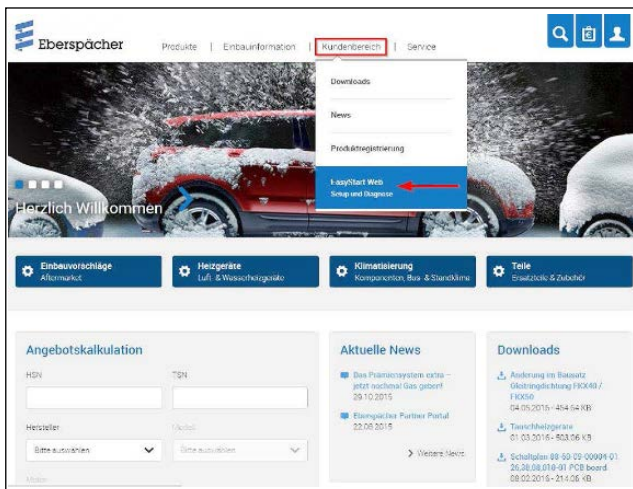
Zur Inbetriebnahme der Bediensoftware muss sich die Einbauwerkstatt im Portal EasyStart Web anmelden.

Die Erstinbetriebnahme der Bediensoftware EasyStart Web kann nur durch die Einbauwerkstatt über PC/Tablet mit einem Internetanschluss durchgeführt werden.

Für den Zugang zum "Portal EasyStart Web" das Eberspächer Partner Portal mit <https://partner.eberspaecher.com/de> abrufen.

Besteht bereits ein Zugang zum Portal, muss zur Anmeldung keine E-Mail-Adresse und kein Passwort eingegeben werden. Besteht noch kein Zugang, den Hinweisen zur Anmeldung folgen.

Bei erfolgreichem Zugang erscheint das Hauptfenster des Partner Portals. Unter dem Menüpunkt "Kundenbereich" die Schaltfläche "EasyStart Web" anklicken.



Hier auf den Link zum B2B-Portal von EasyStart Web klicken.



Dann den Menüpunkt "Erstinbetriebnahme" auswählen.



Freigabe-Code (IMEI) für die EasyStart Web eingeben.

## BITTE BEACHTEN!

- Der Freigabe-Code (IMEI) ist dem Verpackungskarton der EasyStart Web angebracht und liegt als Aufkleber bei.

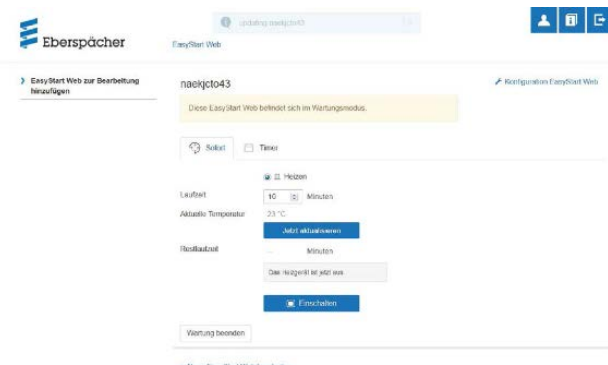


## VOREINSTELLUNGEN FÜR KUNDEN

Konfiguration der EasyStart Web gemäß Kundenwunsch bzw. Einbaunotwendigkeit durchführen.

## BITTE BEACHTEN!

Dieser Schritt ist nur möglich, wenn sich die EasyStart Web zuvor am Webserver registriert (GSM-Netz eingebucht).



• Neue EasyStart Web bearbeiten

# ERSTINBETRIEBNAHME (EASYSOART WEB)

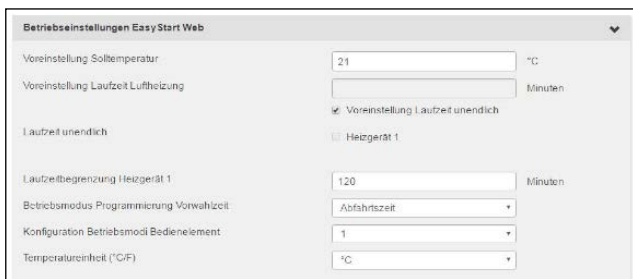
## Konfiguration der EasyStart Web

Folgende Funktionen können gewählt werden

- **Systemparameter EasyStart Web**
  - Anzeige der aktuellen Konfiguration und Eigenschaften der angesteuerten EasyStart Web.
- **Konnektivität**
  - EasyStart Web ist über App erreichbar / nicht erreichbar.
- **Fehlerspeicher Heizgerät**
  - Fehlerspeicher Heizgerät auslesen und löschen.
- **Fehlerspeicher EasyStart Web**
  - Anzeige Fehlerspeicher EasyStart Web.



- **Betriebseinstellungen EasyStart Web**
  - Laufzeitbegrenzung des Heizgeräts
  - Programmierung der Vorwahlzeit
  - Konfiguration des Bedienelements
  - Einstellung der Temperatureinheit (°C/°F)



- **Automatische Laufzeitberechnung**

### BITTE BEACHTEN!

Eine automatische Laufzeitberechnung ist bei Luftheizungen nicht möglich. Bei größerem Wärmebedarf kann die Hubraumangabe um 500 cm<sup>3</sup> erhöht werden. Wird in den Wasserkreislauf das Kombiventil 25 2014 80 6200 oder 25 2014 80 7200 eingesetzt, kann die Hubraumangabe um 500 cm<sup>3</sup> verringert werden. Die Werte für Erhöhung bzw. Reduzierung der Hubraumangabe sind nur bei Kühlwasserkreisläufen gültig, deren Fahrzeugmotor durchströmt wird. Wird das Fahrzeug nur im Kurzstreckenbetrieb eingesetzt, ist in Absprache mit dem Kunden die maximale Laufzeit zu reduzieren.

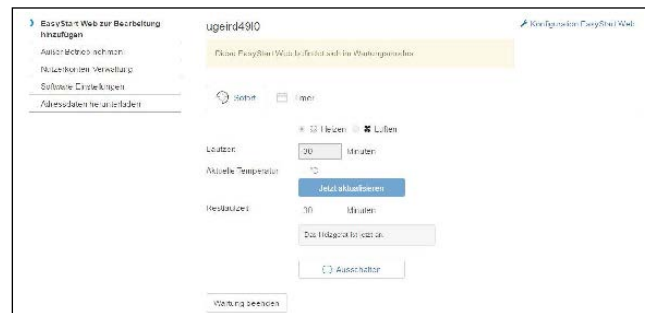


- **Unterspannungserkennung EasyStart Web**
  - Siehe Einbauanleitung PLUS
- **EasyStart Web zurücksetzen**
  - Zurücksetzen auf Auslieferungszustand

Mit einem Klick auf die Schaltfläche **Anderungen an Konfiguration speichern** oder **Formular zurücksetzen** wird die Konfiguration abschließend gespeichert oder verworfen.

Nach Ende der Konfiguration Testlauf im Betriebsmodus "Sofortbetrieb" durchführen.

Mit einem Klick auf **Einschalten** den Testbetrieb starten.



Nach erfolgreichem Durchlauf wird der Testbetrieb beendet. Dazu Schaltfläche **Wartung beenden** auswählen und anschließende Meldung bestätigen.

### Wartung beenden

Wollen Sie die Wartung dieser EasyStart Web wirklich beenden?

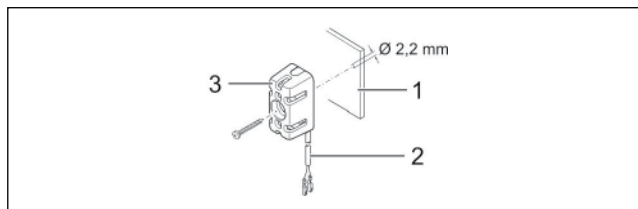
OK Abbrechen

Die Erstinbetriebnahme ist beendet.

Bei der anschließenden Fahrzeugübergabe dem Kunden Verpackungskarton und Kurzanleitung mit dem Zugangs-Code (IMEI) übergeben.

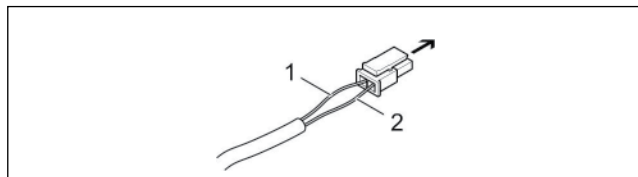


## STECKERBELEGUNG (EASYSTART WEB)



- 1 Armaturenbrett
- 2 Leitungsstrang
- 3 Temperaturfühler

- Die Leitungen "Kabelstrang Temperaturfühler" wie gezeigt in den 2-poligen Stecker (Kleinteilbeutel) einknüpfen.
- Stecker im Empfangsteil am 2-poligen Steckplatz (2. von links) einstecken.



- Empfangsteil EasyStart Web, Steckplatz 2-polig
- 1 Leitung BNHW
  - 2 Leitung GY

### Kommunikationsverbindung und Spannungsversorgung herstellen

Im Leitungsstrang "Bedienung" des Heizgerätekabelbaums prüfen, ob an den Leitungen RD, BN und BUWH Steckhülsen vorhanden sind. Fehlen an den entsprechenden Leitungen die Steckhülsen aus dem Kleinteilbeutel des Lieferumfangs ancrimpen. Die Leitungen wie folgt in das 5-polige Steckhülsenhause einknüpfen.

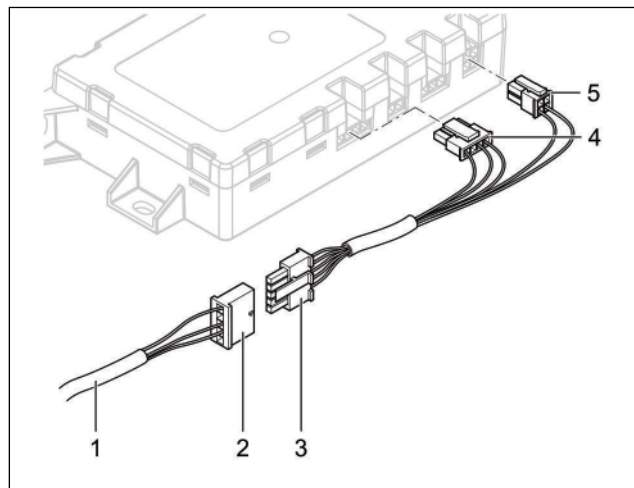
- Leitung RD in Kammer 1
- Leitung BN in Kammer 3
- Leitung BUWH in Kammer 4

5-poliges Steckhülsenhause Leitungsstrang "Bedienung" mit dem 5-poligen Stecker "Kabelstrang" verbinden.

Bei Luftheizungen zusätzlich Leitung GYRD mit BNWH verbinden und isolieren.

Nicht benutzte Leitungen isolieren.

Die beiden 4-poligen Stecker des "Kabelstrang" am Empfangsteil EasyStart Web an den entsprechenden Steckplätzen anschließen (4-polig flach -> ganz links, 4-polig quadratisch -> ganz rechts)



- 1 Leitungsstrang "Bedienung"
- 2 Steckhülsenhause, 5-polig
- 3 Stecker "Kabelstrang", 5-polig
- 4 Stecker flach, 4-polig
- 5 Stecker quadratisch, 4-polig

### KABELFARBEN

RD	rot	GY	grau	BK	schwarz
BU	blau	YE	gelb	GN	grün
WH	weiß	VT	violett	BN	braun
OR	orange				

### Spannungsversorgung Herstellen

Nach dem Einbau von Heizgerät und Empfangsteil EasyStart Web durch Einstecken der Sicherung die Spannungsversorgung für beide Geräte herstellen.

### Automatische Erkennung

Nach dem Anlegen der Betriebsspannung beginnt die LED des Tasters zu leuchten. Die EasyStart Web prüft, welches Heizgerät angeschlossen ist und konfiguriert das System entsprechend.

Die Erstinbetriebnahme und Konfiguration von EasyStart Web starten, wenn die LED im Taster nicht mehr blinkt.



## MERKBLATT FÜR DEN KUNDEN

HINWEISE FÜR DEN KUNDEN  
 BEI FAHRZEUGEN MIT KLIMAAANLAGE (CLIMATRONIC)  
 (siehe Abb. 1)

- Am Klimabedienteil sind keine Einstellungen erforderlich.

Beim Entriegeln des Fahrzeuges (während des Standheizbetriebes) wird die Gebläseansteuerung durch die Standheizung bereits deaktiviert.  
 Beim Einschalten der Zündung stehen die originalen Funktionalitäten zur Verfügung.  
 Nach dem Verriegeln des Fahrzeuges dauert es einige Minuten bis zur Aktivierung der Gebläseansteuerung durch die Standheizung.



Abb. 1  
 ① Klimabedienteil

### EMPFEHLUNG!

- Schalten Sie die Standheizung mindestens einmal monatlich für ca. 10 min und auch in den Sommermonaten ein!  
 Dies sorgt für eine reibungslose Funktion im Nutzungszeitraum!
- Wir empfehlen die Heizzeit auf die Fahrzeit abzustimmen: Fahrzeit > Heizzeit.

### BITTE BEACHTEN!

Bei Fahrzeugen mit Innenraumüberwachung ist diese für den Heizvorgang zu deaktivieren.  
 Hinweise für die Deaktivierung bitte der Bedienungsanleitung des Fahrzeuges entnehmen.

# ANSCHLUSSKONSTELLATIONEN FÜR HYDRONIC S3 12V CS

DE

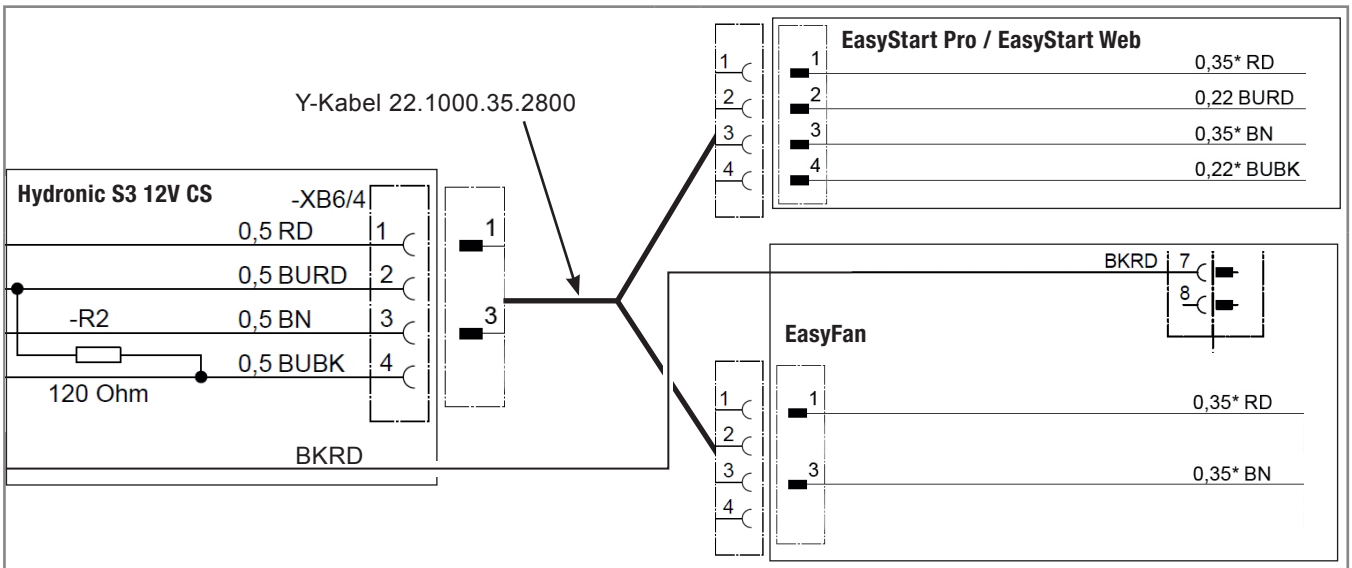
DE

**i** Bitte beachten: Nur gültig für folgende Hydronic S3 Ausführungsvarianten mit CAN-Schnittstelle und S+ Schaltausgang:

<b>Heizgeräte für Otto-Kraftstoff (Benzin)</b>	<b>Bestell-Nr.</b>
B 4 E – 12 V CS	20.2007.05.0000
B 5 E – 12 V CS	20.2008.05.0000
<b>Heizgeräte für Dieselkraftstoff</b>	<b>Bestell-Nr.</b>
D 4 E – 12 V CS	25.2933.05.0000
D 5 E – 12 V CS	25.2934.05.0000

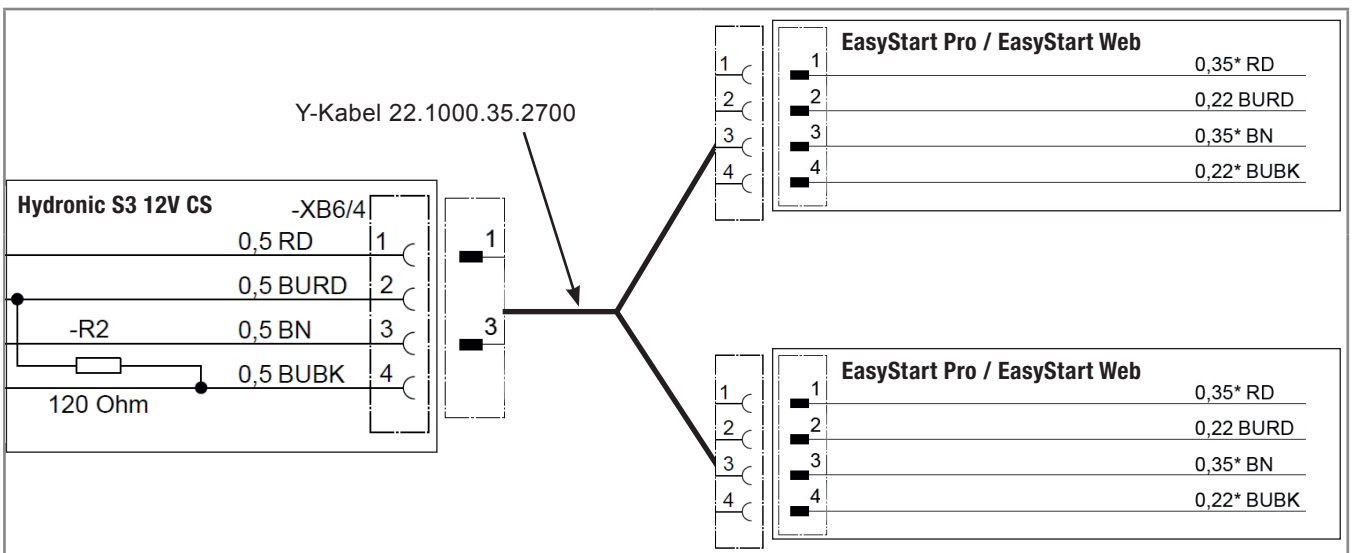
## 1 Anschluss Hydronic S3 12V CS an EasyStart Pro / EasyStart Web in Verbindung mit EasyFan

**i** Anschluss über Y-Kabel (Mat.-Nr. 22.1000.35.2800) und Leiter BKRД an Bedienelement und EasyFan.

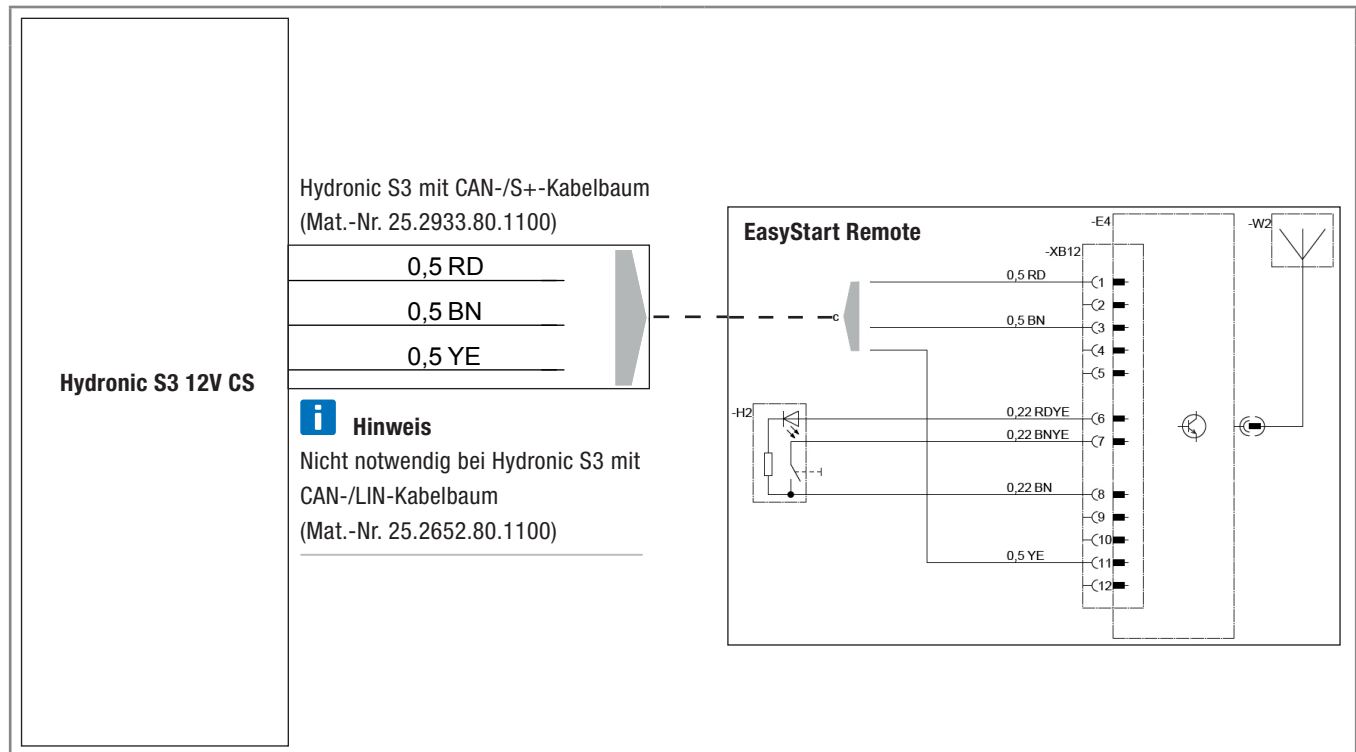


## 2 Anschluss Hydronic S3 12V CS an 2 x EasyStart Pro / EasyStart Web

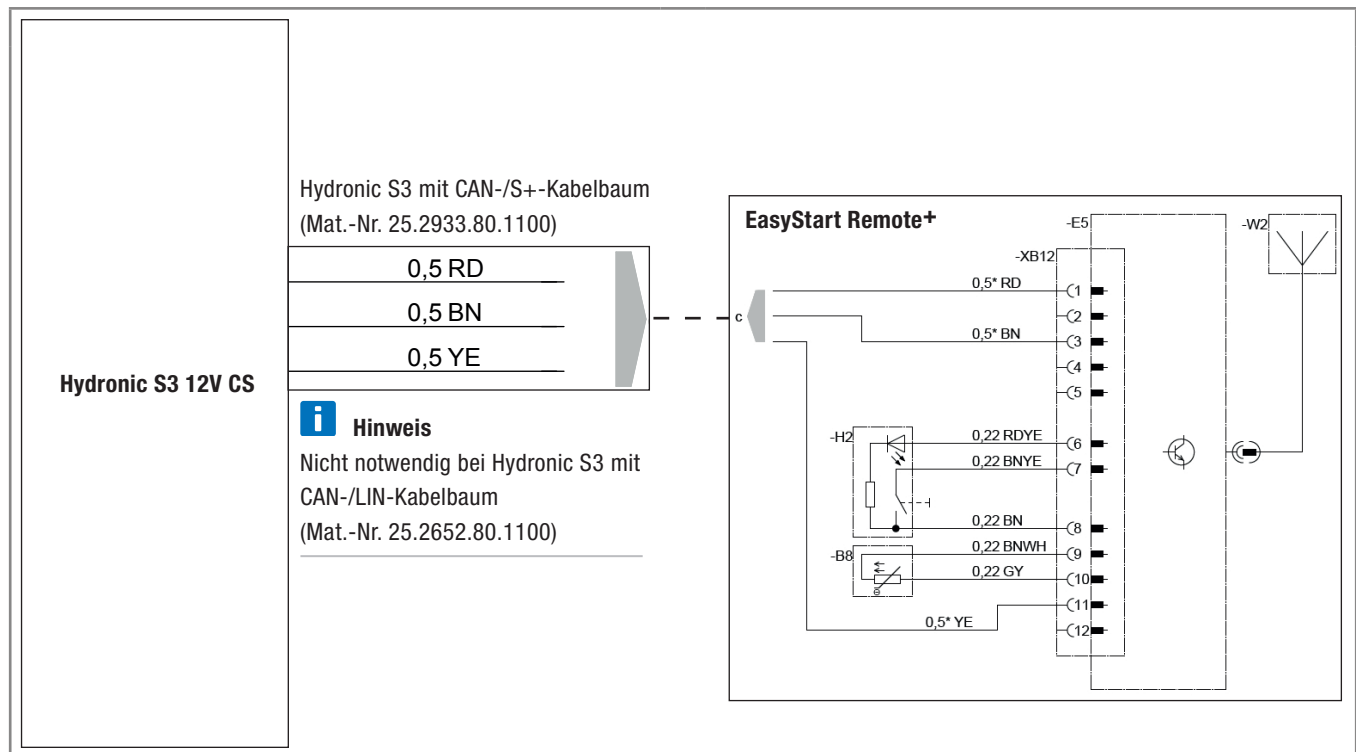
**i** Anschluss über Y-Kabel (Mat.-Nr. 22.1000.35.2700) an EasyStart Pro und EasyStart Web.



### 3 Anschluss Hydronic S3 12V CS an EasyStart Remote



### 4 Anschluss Hydronic S3 12V CS an EasyStart Remote+



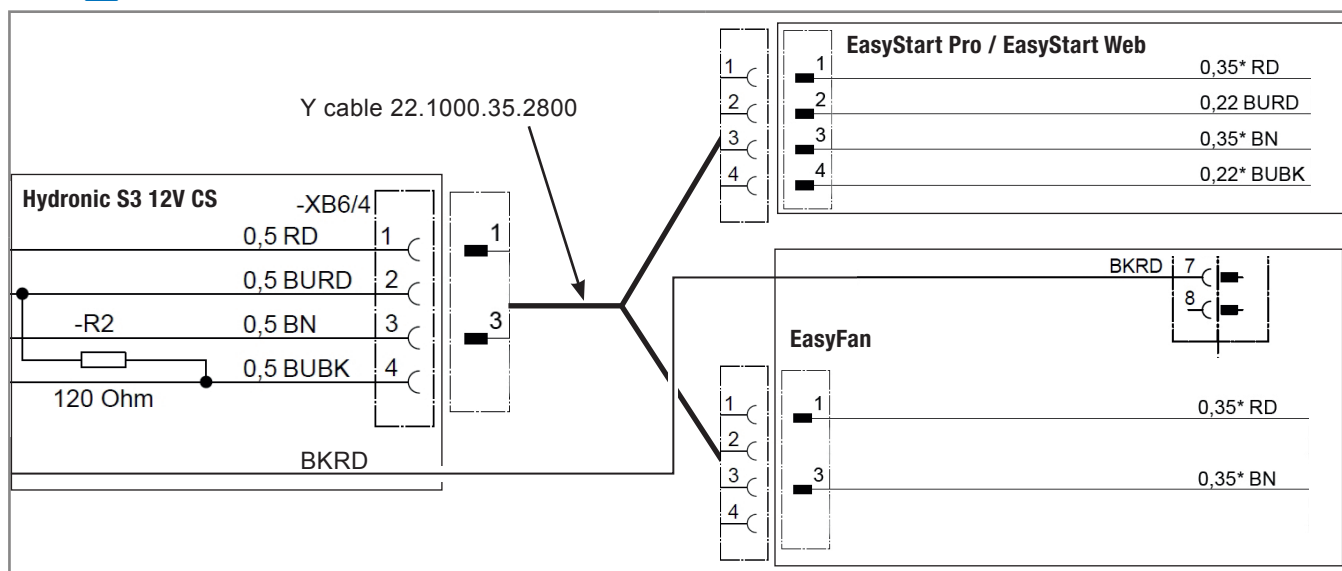
# CONNECTION CONSTELLATIONS FOR HYDRONIC S3 12V CS

**i** Please note: Only valid for the following Hydronic S3 versions **with CAN interface and S+ switching output**:

<b>Heaters for petrol</b>	<b>Order No.</b>
B 4 E – 12 V CS	20.2007.05.0000
B 5 E – 12 V CS	20.2008.05.0000
<b>Heaters for Diesel</b>	<b>Order No.</b>
D 4 E – 12 V CS	25.2933.05.0000
D 5 E – 12 V CS	25.2934.05.0000

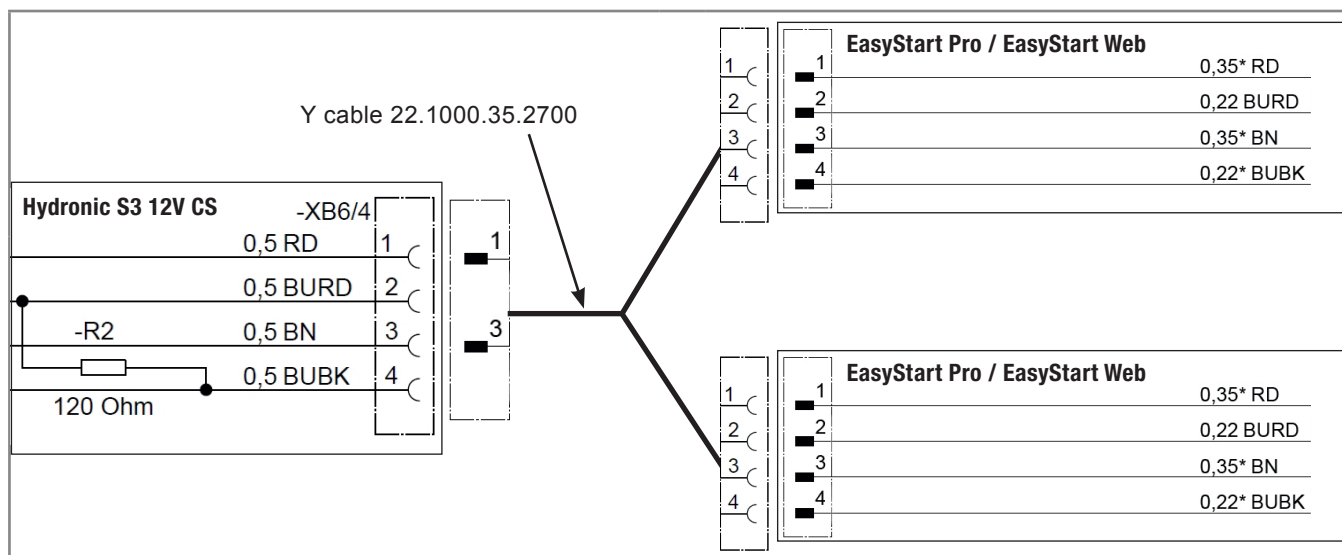
## 1 Connection of Hydronic S3 12V CS to EasyStart Pro / EasyStart Web including EasyFan

**i** Connect via Y cable (Mat.-No. 22.1000.35.2800) and line BKRD to operating element and EasyFan.

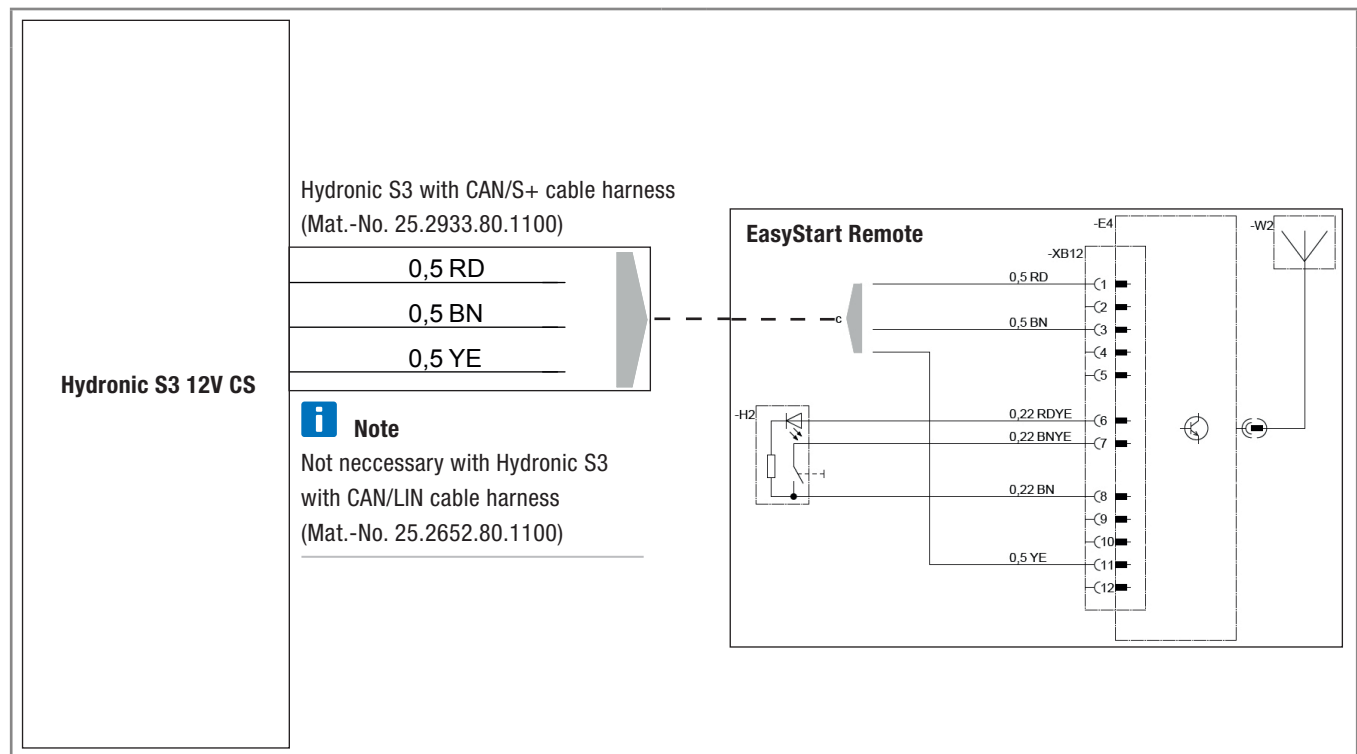


## 2 Connection of Hydronic S3 12V CS to 2 x EasyStart Pro / EasyStart Web

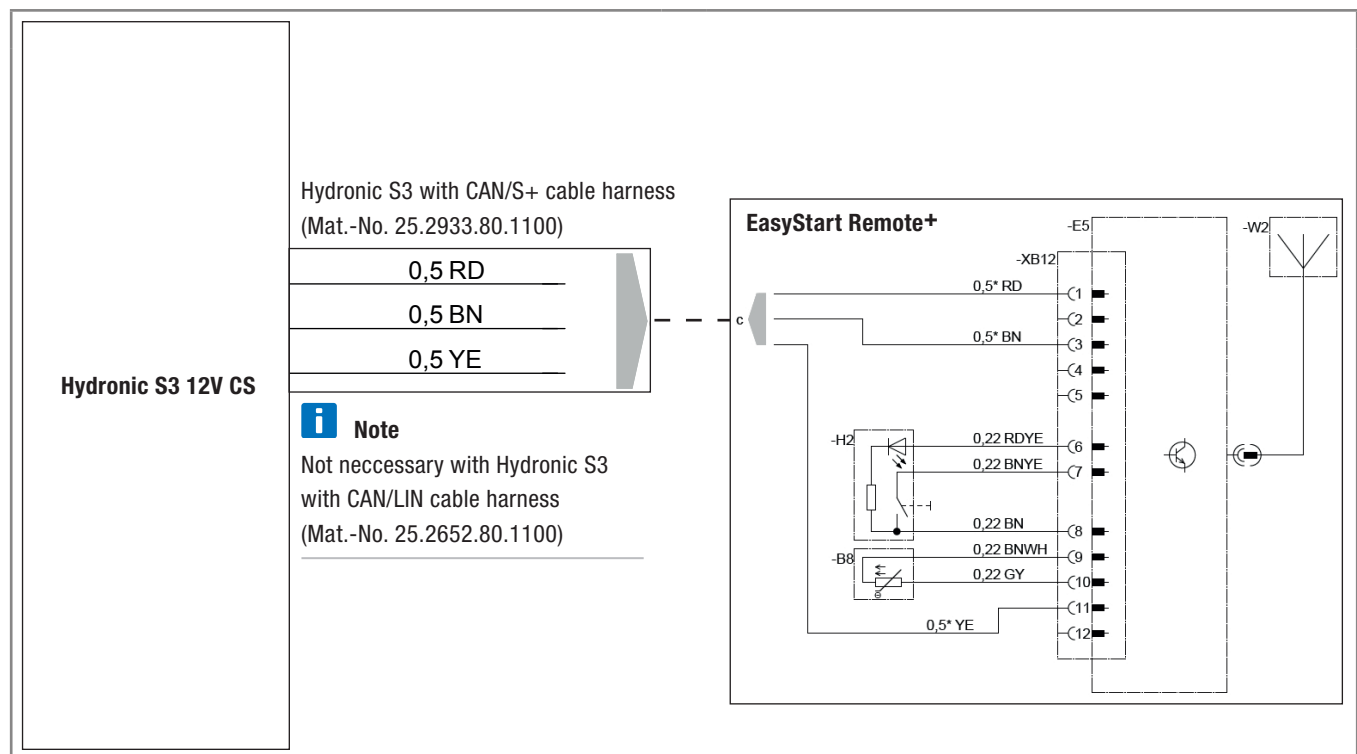
**i** Connect via Y cable (Mat.-No. 22.1000.35.2700) to EasyStart Pro and EasyStart Web.



### 3 Connection of Hydronic S3 12V CS to EasyStart Remote



### 4 Connection of Hydronic S3 12V CS to EasyStart Remote+





**Headquarters:**

Eberspächer Climate Control Systems GmbH & Co. KG

Eberspächerstraße 24

73730 Esslingen

Hotline: 03976 2350 235

Fax-Hotline: 01805 262624

[info@eberspaecher.com](mailto:info@eberspaecher.com)

[www.eberspaecher.com](http://www.eberspaecher.com)

