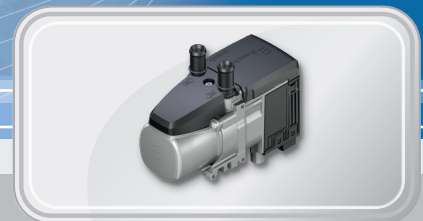


ERSATZTEILLISTE

HYDRONIC S3 ECONOMY



Diese Ersatzteilliste ist für folgende, motorunabhängige Wasserheizgeräte gültig:

Heizgeräte für Otto-Kraftstoff (Benzin)	Bestell-Nr.
bis 07/2017:	
B 4 E – 12 V CL	20.1963.05.0000
B 5 E – 12 V CL	20.1952.05.0000
ab 08/2017:	
B 4 E – 12 V CL	20.1994.05.0000
B 5 E – 12 V CL	20.1993.05.0000
Heizgeräte für Dieseldieselkraftstoff	
bis 07/2017:	
D 4 E – 12 V CL	25.2694.05.0000
D 5 E – 12 V CL	25.2652.05.0000
ab 08/2017:	
D 4 E – 12 V CL	25.2913.05.0000
D 5 E – 12 V CL	25.2912.05.0000
Heizgeräte für Dieseldieselkraftstoff	
mit vordruckbeständiger Dosierpumpe	
D 4 E – 12 V CL	25.2922.05.0000
D 5 E – 12 V CL	25.2921.05.0000

Kapitel	Kapitelbezeichnung Kapitelinhalt	Seite
1	Information	
1.1	Allgemeine Informationen	4
1.2	Mitgeltende Unterlagen	4
1.3	Ermittlung des Mengenbedarfs für die Bestellung	4
2	Heizgerät	
2.1	Ersatzteilgrafik	5
2.2	Ersatzteilliste	6
2.2.1	Erklärung zu Bestellvorgang Gebläse-Einheit (Pos.3/3a)	6
3	Elektrik und Kraftstoffführung: Montage, Wasser- und Verbrennungsluftführung	
3.1	Ersatzteilgrafik	10
3.2	Ersatzteilliste	11

1 Information

1.1 Allgemeine Informationen

Dieses Dokument dient zur Bestellung von Ersatzteilen für die auf der Titelseite aufgeführten Heizgeräte unter Ausschluss jeglicher Haftungsansprüche gültig.

Je nach Ausführung oder Änderungszustand des Heizgerätes können sich Abweichungen gegenüber dieser Dokumentation ergeben. Bitte diesen Sachverhalt vor der Ersatzteilbestellung prüfen und mögliche Abweichungen berücksichtigen.

1.2 Mitgeltende Unterlagen

Technische Beschreibung

Beschreibt die Funktion sowie den vorschriftsmäßigen Einbau und beinhaltet alle notwendigen Informationen für den sicheren Betrieb des Heizgerätes.

Reparaturanleitung

Beinhaltet die notwendigen Informationen zur Störsuche und Störungsbehebung sowie zur Reparatur des Heizgerätes.

Einbauvorschlag

Beschreibt fahrzeugspezifische Einbausituationen.

Einbauanleitung Plus

Ergänzende Informationen zu Heizgeräten und Bedienelementen.

1.3 Ermittlung des Mengenbedarfs für die Bestellung

Zur Ermittlung der benötigten Menge eines Ersatzteils sowie der zu bestellenden VE (Verkaufseinheiten) dienen die Informationen in den Spalten „Stückzahl pro Gerät“ und „Stückzahl pro VE (Verkaufseinheit)“.

Stückzahl pro Gerät

Die Zahl in dieser Spalte gibt an, wie viel Stück des betreffenden Ersatzteils im gesamten Gerät verbaut sind.

Stückzahl pro VE

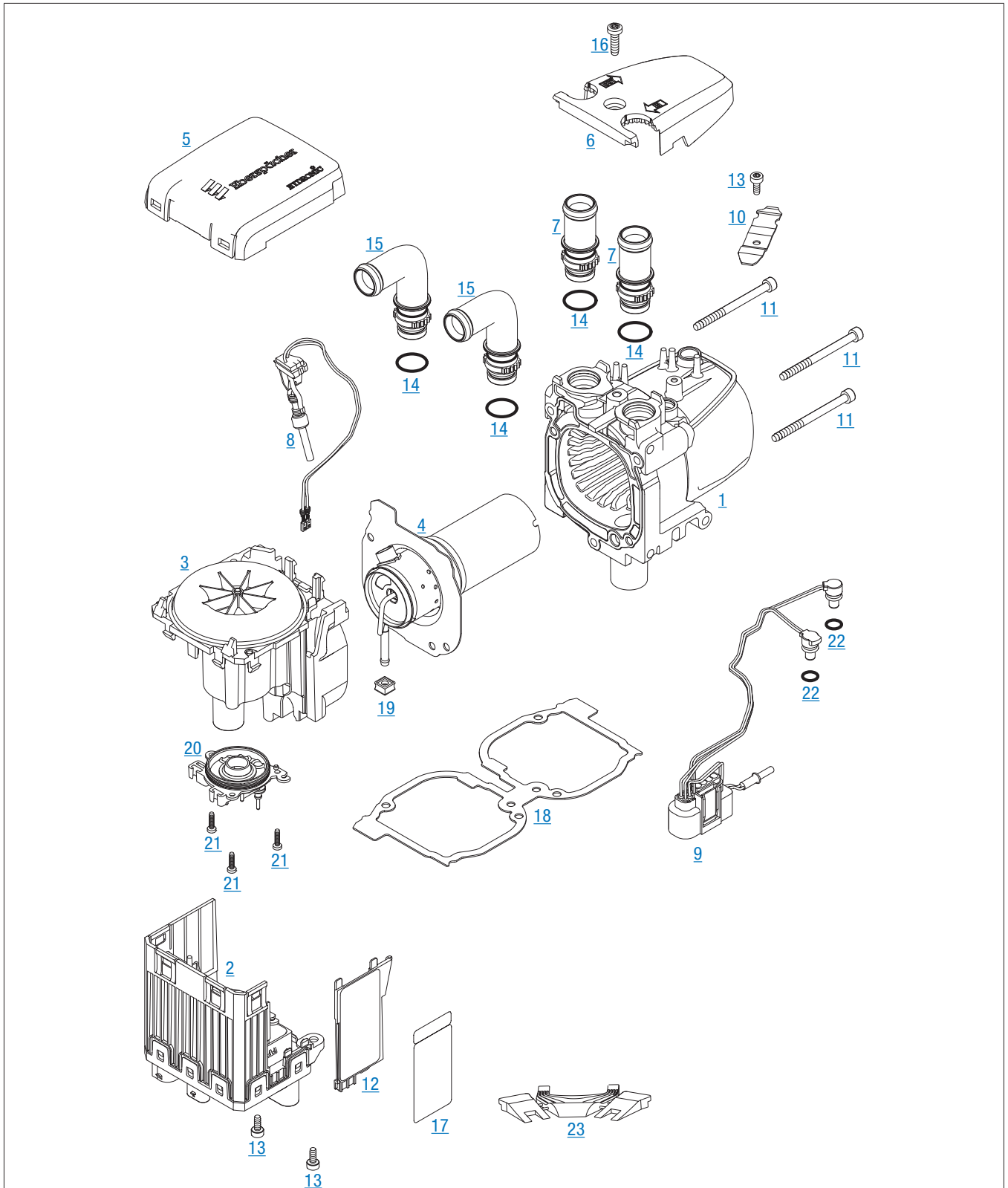
Die Zahl in dieser Spalte gibt an, wie viel Stück des betreffenden Ersatzteils in einer VE (Verkaufseinheit) enthalten sind.

Bestell-Nr. (VE)

Die Bestellnummer bezieht sich auf eine VE.

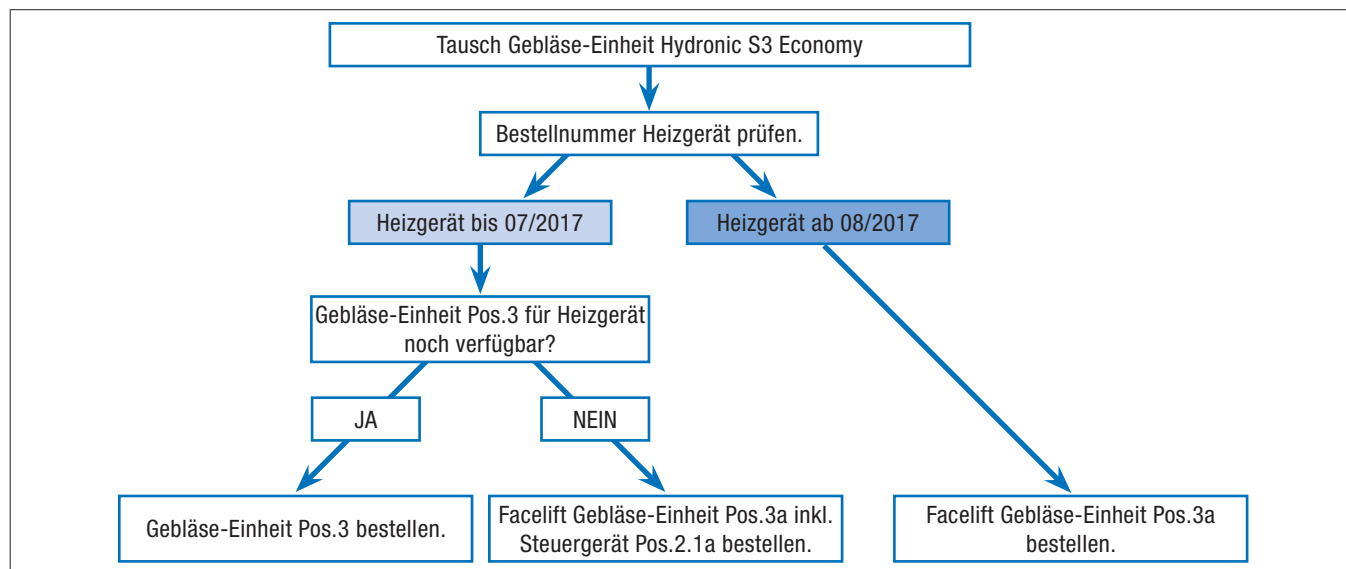
2 Heizgerät

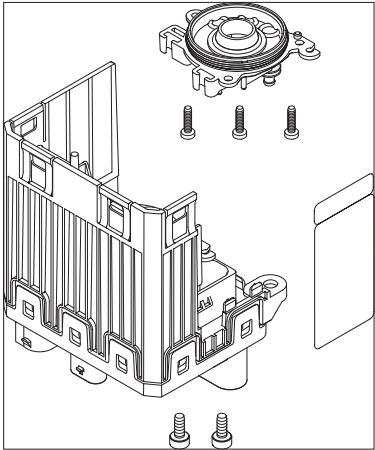
2.1 Ersatzteilgrafik

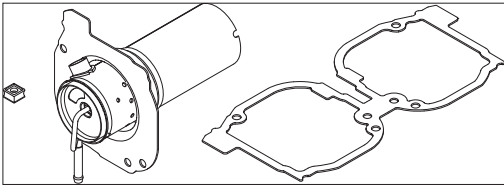
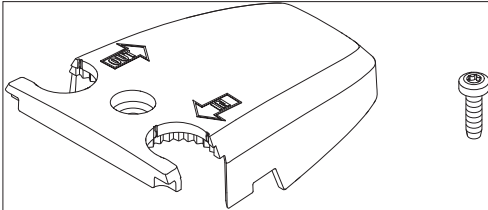
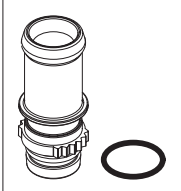


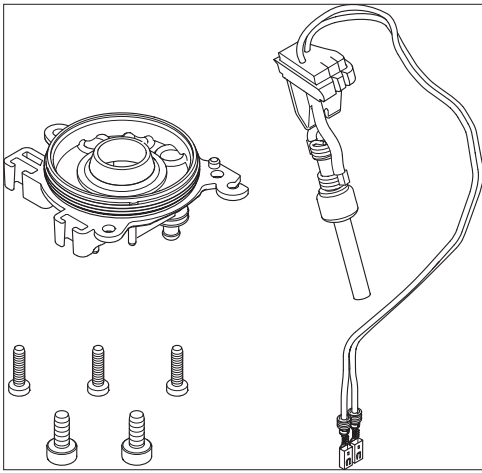
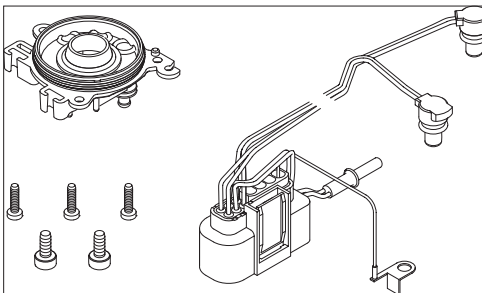
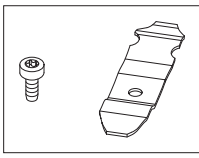
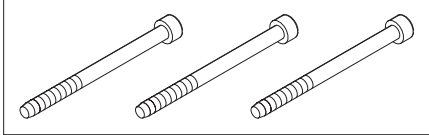
2.2 Ersatzteilliste

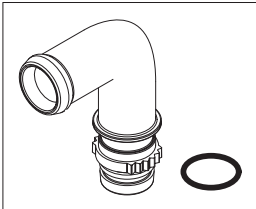
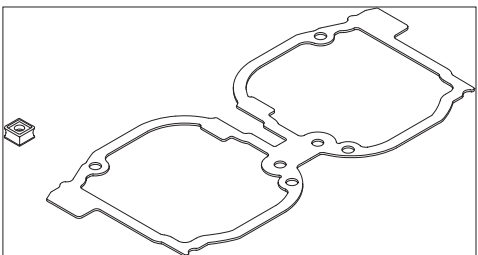
2.2.1 Erklärung zu Bestellvorgang Gebläse-Einheit (Pos.3/3a)



Pos.-Nr.	Stückzahl pro Gerät	Stückzahl pro VE	Benennung	Bestell-Nr. (VE)	Für Gerät										
					20.1963.05	20.1952.05	20.1993.05	20.1994.05	25.2694.05	25.2652.05	25.2912.05	25.2913.05	25.2921.05	25.2922.05	
1	1	1	Mantel und Wärmetauscher	25.2651.01.0100	•	•	•	•	•	•	•	•	•	•	•
2	1	–	Steuergerät Hinweis ▪ Für die Demontage des Steuergerätes das Demontageset Pos. 23 verwenden.	siehe Pos. 2.1											
2.1	1	1	Kit – Steuergerät, darin enthalten: 2 , 13 , 17 , 20 , 21 	20.1963.99.5000 20.1952.99.5000 25.2694.99.5000 25.2652.99.5000	•	•			•						
2.1a (o. Abb.)	1	1	Kit – Steuergerät, darin enthalten: 2 , 13 , 17 , 20 , 21 Hinweis Wenn Gebläse Pos.3 nicht mehr bestellbar: Kit – Steuergerät Pos.2.1a inkl. Gebläse Pos.3a bestellen.	20.1994.99.5000 20.1993.99.5000 25.2913.99.5000 25.2912.99.5000 25.2921.99.5000 25.2922.99.5000	•	•	•		•		•	•		•	•

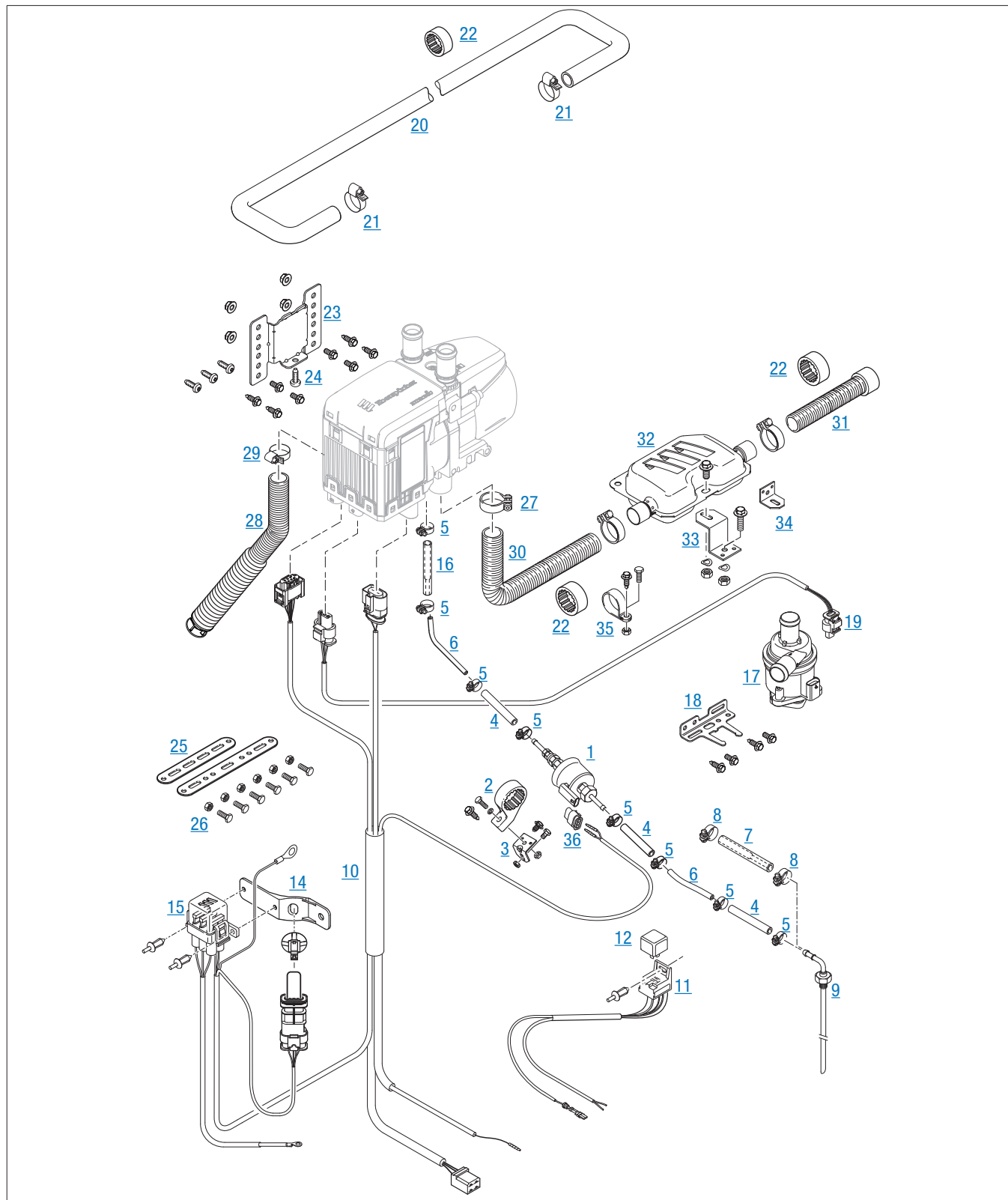
Pos.-Nr.	Stückzahl pro Gerät	Stückzahl pro VE	Benennung	Bestell-Nr. (VE)	Für Gerät														
					20.1963.05	20.1952.05	20.1993.05	20.1994.05	25.2694.05	25.2652.05	25.2912.05	25.2913.05	25.2921.05	25.2922.05					
3	1	1	Gebläse* i Hinweis * Auslaufteil – wenn für die angegebenen Heizgeräte nicht mehr bestellbar: Gebläse Pos.3a inkl. Kit – Steuergerät Pos. 2.1a bestellen.	25.2652.15.0000	•	•				•	•								
3a (o. Abb.)	1	1	Gebläse	25.2652.16.0000	•	•	•	•	•	•	•	•	•	•	•	•	•	•	•
4	1	–	Brennkammer** i Hinweis ** Auslaufteil – wenn Kit – Brennkammer Pos 4.1 für die angegebenen Heizgeräte nicht mehr bestellbar, Kit – Brennkammer 4.1a bestellen.	siehe Pos. 4.1															
4.1	1	1	Kit – Brennkammer, darin enthalten: 4 , 18 , 19 	20.1952.99.1000 25.2652.99.1000	•	•				•	•								
4.1a (o. Abb.)	1	1	Kit – Brennkammer, darin enthalten: 4 , 18 , 19	20.1952.99.1100 25.2652.99.1100	•	•	•	•		•	•	•	•	•	•	•	•	•	•
5	1	1	Deckel, Gebläse	25.2652.01.0003	•	•	•	•	•	•	•	•	•	•	•	•	•	•	•
6	1	–	Abdeckung, Fühler	siehe Pos. 6.1															
6.1	1	1	Kit – Abdeckung, Fühler, darin enthalten: Pos. 6 , 16 	25.2652.99.0112	•	•	•	•	•	•	•	•	•	•	•	•	•	•	•
7	2	–	Wasserstutzen 20, gerade	siehe Pos. 7.1															
7.1	1	1	Kit – Wasserstutzen 20, gerade darin enthalten: Pos. 7 , 14 	25.2652.99.0501	•	•	•	•	•	•	•	•	•	•	•	•	•	•	•

Pos.-Nr.	Stückzahl pro Gerät	Stückzahl pro VE	Benennung	Bestell-Nr. (VE)	Für Gerät															
					20.1963.05	20.1952.05	20.1993.05	20.1994.05	25.2694.05	25.2652.05	25.2912.05	25.2913.05	25.2921.05	25.2922.05						
8	1	–	Glühstift	siehe Pos. 8.1																
8.1	1	1	Kit – Glühstift darin enthalten: Pos. 8 , 13 , 20 , 21	25.2652.99.0109	•	•	•	•	•	•	•	•	•	•	•	•	•	•	•	•
																				
9	1	–	Leistungsstrang Heizgerät	siehe Pos. 9.1																
9.1	1	1	Kit – Leistungsstrang Heizgerät darin enthalten: Pos. 9 , 13 , 20 , 21	25.2652.99.0102	•	•	•	•	•	•	•	•	•	•	•	•	•	•	•	•
																				
10	1	–	Druckfeder	siehe Pos. 10.1																
10.1	1	1	Kit – Druckfeder darin enthalten: Pos. 10 , 13	25.2652.99.0006	•	•	•	•	•	•	•	•	•	•	•	•	•	•	•	•
																				
11	3	–	Schraube, M5 × 65 gewindefurchend, DIN 7500-EE	siehe Pos. 11.1																
11.1	3	3	Kit – Schraube, M5 × 65 (3 Stück) darin enthalten: Pos. 11	25.2652.01.0014	•	•	•	•	•	•	•	•	•	•	•	•	•	•	•	•
																				

Pos.-Nr.	Stückzahl		Benennung	Bestell-Nr. (VE)	Für Gerät											
	pro Gerät	pro VE			20.1963.05	20.1952.05	20.1993.05	20.1994.05	25.2694.05	25.2652.05	25.2912.05	25.2913.05	25.2921.05	25.2922.05		
12	1	1	Abdeckung, Elektromotor	25.2652.01.0004	•	•	•	•	•	•	•	•	•	•	•	•
13	2	2	Schraube, M4 × 10 gewindefurchend, DIN 7500-EE	siehe Pos. 2.1 , siehe Pos. 8.1 , siehe Pos. 9.1 , siehe Pos. 10.1												
14	2	4	O-Ring, 16 × 2	22.1000.70.0019	•	•	•	•	•	•	•	•	•	•	•	•
15	2	–	Wasserstutzen 20, abgewinkelt	siehe Pos. 15.1												
15.1	1	–	Kit – Wasserstutzen 20, abgewinkelt darin enthalten: Pos. 14 , 15	25.2652.99.8001	•	•	•	•	•	•	•	•	•	•	•	•
																
16	1	–	Schraube, M5 × 18 gewindefurchend, DIN 7500-CE	25.2652.01.0015	•	•	•	•	•	•	•	•	•	•	•	•
17	1	–	Fabricschild, Ersatz	siehe Pos. 2.1												
18	1	–	Dichtung, Wärmetauscher	siehe Pos. 18.1 , siehe Pos. 4.1												
18.1	1	–	Kit – Dichtung darin enthalten: Pos. 18 , 19	20.1952.99.0105 25.2652.99.0105	•	•	•	•								
																
19	1	–	Tülle Kraftstoffrohr	siehe Pos. 18.1 , siehe Pos. 4.1												
20	1	–	Deckel, Elektromotor	siehe Pos. 2.1 , siehe Pos. 8.1 , siehe Pos. 9.1												
21	3	–	Schraube, M3 × 12 gewindefurchend, DIN 7500	siehe Pos. 2.1 , siehe Pos. 8.1 , siehe Pos. 9.1												
22	2	20	O-Ring, 7,5 × 2	25.2481.99.0107	•	•	•	•	•	•	•	•	•	•	•	•
23	–	1	Demontageset für Steuergerät	25.2652.81.0000	•	•	•	•	•	•	•	•	•	•	•	•

3 Elektrik und Kraftstoffführung: Montage, Wasser- und Verbrennungsluftführung

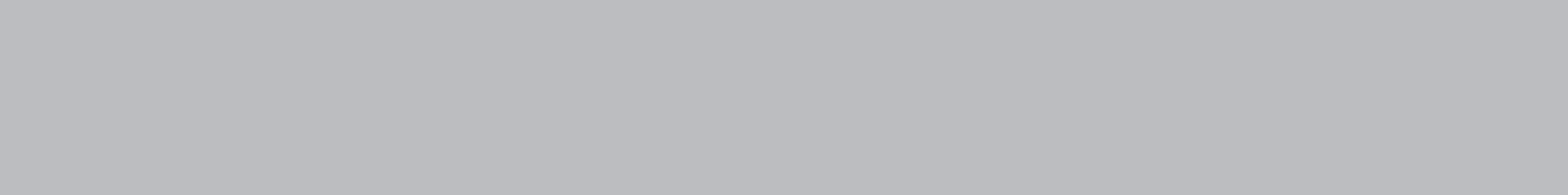
3.1 Ersatzteilgrafik



3.2 Ersatzteilliste

Pos.-Nr.	Stückzahl		Benennung	Bestell-Nr. (VE)	Für Gerät											
	pro Gerät	pro VE			20.1963.05	20.1952.05	20.1993.05	20.1994.05	25.2694.05	25.2652.05	25.2912.05	25.2913.05	25.2921.05	25.2922.05		
1	1	1	Kraftstoffdosierpumpe, 12 V	22.4550.05.0000	•	•	•	•	•	•	•	•	•	•	•	•
(o. Abb.)	1	1	Kraftstoffdosierpumpe, vordruckbeständig, 12 V	22.4554.01.0000											•	•
2	1	1	Halter Kraftstoffdosierpumpe	22.1000.50.0400	•	•	•	•	•	•	•	•	•	•	•	•
3	–	1	Halter	20.1348.03.0002	•	•	•	•	•	•	•	•	•	•	•	•
4	–	lfd. m	Schlauch 3,5 × 3 mm	360.75.400	•	•	•	•	•	•	•	•	•	•	•	•
5	8	1	Schlauchschele, Ø 9 mm	10.2068.00.9098	•	•	•	•	•	•	•	•	•	•	•	•
6	–	lfd. m	Rohr, 4 × 1 DIN 73378, blau	890.31.054	•	•	•	•	•	•	•	•	•	•	•	•
		lfd. m	Rohr, 4 × 1 VW TL 524 35-A, schwarz	890.31.138	•	•	•	•	•	•	•	•	•	•	•	•
7	1	1	Übergangsstück, Ø 7,5 / 3,5 mm	22.1000.20.3000	•	•	•	•	•	•	•	•	•	•	•	•
8	2	1	Schlauchschele, Ø 11 mm	10.2068.01.1098	•	•	•	•	•	•	•	•	•	•	•	•
9	1	1	Tankanschluss, d = 4 mm	22.1000.20.1600	•	•	•	•	•	•	•	•	•	•	•	•
10	1	1	Leitungsbaum Heizgerät	25.2652.80.1100	•	•	•	•	•	•	•	•	•	•	•	•
(o. Abb.)	1	1	Leitungsbaum Heizgerät Leisure (230 V)	25.2652.82.1100	•	•	•	•	•	•	•	•	•	•	•	•
11	1	1	Leitungsbaum Gebläse	22.1000.35.0100	•	•	•	•	•	•	•	•	•	•	•	•
12	1	1	Relais, 12 V	203.00.097	•	•	•	•	•	•	•	•	•	•	•	•
14	1	1	Halter Diagnosestecker, Kombiclip	22.1000.51.4900	•	•	•	•	•	•	•	•	•	•	•	•
15	1	1	Sicherungshalter	22.1000.31.0602	•	•	•	•	•	•	•	•	•	•	•	•
(o. Abb.)	1	1	Sicherungseinsatz 5 A	204.00.007	•	•	•	•	•	•	•	•	•	•	•	•
	1	1	Sicherungseinsatz 25 A	204.00.011	•	•	•	•	•	•	•	•	•	•	•	•
	1	1	Sicherungseinsatz 20 A	204.00.010	•	•	•	•	•	•	•	•	•	•	•	•
16	1	1	Übergangsstück di = 4,5 / 3,5 mm	25.2635.05.0007	•	•	•	•	•	•	•	•	•	•	•	•
17	1	1	Wasserpumpe, 12 V	25.2652.25.0000	•	•	•	•	•	•	•	•	•	•	•	•
18	1	1	Halter Wasserpumpe	22.1000.51.3900	•	•	•	•	•	•	•	•	•	•	•	•
19	1	1	Leitungsbaum Wasserpumpe, 12 V, L = 800 mm	25.2652.80.1500	•	•	•	•	•	•	•	•	•	•	•	•
20	–	1	Schlauch Wasser, di = 20 mm	22.1000.10.0106	•	•	•	•	•	•	•	•	•	•	•	•
21	–	1	Schlauchschele, 20 – 32 mm	10.2067.02.0032	•	•	•	•	•	•	•	•	•	•	•	•
22	–	1	Distanzring Abgasrohr, 21 / 44	22.1000.50.1002	•	•	•	•	•	•	•	•	•	•	•	•
23	1	1	Halter Heizgerät	22.1000.51.4200	•	•	•	•	•	•	•	•	•	•	•	•
24	1	1	Schraube M6 × 16, gewindefurchend	25.2517.05.0006	•	•	•	•	•	•	•	•	•	•	•	•
25	–	1	Halter, gerade, L = 135 mm	22.9000.50.9305	•	•	•	•	•	•	•	•	•	•	•	•
26	–	1	Halter, gerade, L = 180 mm	22.9000.50.9306	•	•	•	•	•	•	•	•	•	•	•	•
27	3	1	Spannschele	22.1000.51.4400	•	•	•	•	•	•	•	•	•	•	•	•
28	1	1	Verbrennungsluftansaugerschalldämpfer	22.1000.40.0013	•	•	•	•	•	•	•	•	•	•	•	•
29	1	1	Schlauchschele, 16 – 25 mm	10.2067.01.6025	•	•	•	•	•	•	•	•	•	•	•	•
30	1	1	Schlauch Abgas, di = 24 mm, L = 900 mm	360.61.274	•	•	•	•	•	•	•	•	•	•	•	•

Pos.-Nr.	Stückzahl		Benennung	Bestell-Nr. (VE)	Für Gerät										
	pro Gerät	pro VE			20.1963.05	20.1952.05	20.1993.05	20.1994.05	25.2694.05	25.2652.05	25.2912.05	25.2913.05	25.2921.05	25.2922.05	
31	1	1	Schlauch Abgas, di = 24 mm, L = 300 mm, mit Endhülse	20.1731.80.0400	•	•	•	•	•	•	•	•	•	•	•
32	1	1	Abgasschalldämpfer	22.1000.40.2100	•	•	•	•	•	•	•	•	•	•	•
33	1	1	Halter Abgasschalldämpfer, Z-Form	20.1533.88.0007	•	•	•	•	•	•	•	•	•	•	•
34	1	1	Halter Abgasschalldämpfer, L-Form	20.1348.03.0004	•	•	•	•	•	•	•	•	•	•	•
35	–	1	Schelle, Ø 28 mm	152.09.010	•	•	•	•	•	•	•	•	•	•	•
36	1	1	Stecker Dosierpumpe	206.31.294	•	•	•	•	•	•	•	•	•	•	•



Eberspächer Climate Control
Systems GmbH & Co. KG
Eberspächerstraße 24
73730 Esslingen
Germany
info@eberspaecher.com
www.eberspaecher.com

