

EINBAUVORSCHLAG

HYDRONIC S3 – D 4 E / D 5 E IM SEAT ARONA (KJ)



DIESER EINBAUVORSCHLAG IST FÜR FAHRZEUGE AB MODELLJAHR 2019 MIT FOLGENDEN MOTORISIERUNGEN GÜLTIG:

1,6 l Hubraum / 4-Zylinder-Reihenmotor TDI / 85 kW - 115 PS (HSN: 7593/ TSN: ANU)

INHALT

KAPITEL	KAPITELBESCHREIBUNG	SEITE
1	Einleitung	3-5
2	Vorbereitung Fahrzeug	6
3	Vormontage	7-13
4	Einbau	14-24
5	Nach dem Einbau	25-26
6	Teileübersicht	27
	Merkblatt für den Kunden	29

Dieser Einbauvorschlag dokumentiert den Einbau des Heizgerätes Hydronic S3 in einem Fahrzeug ab Modelljahr 2019 mit folgender Ausstattung:

- mit automatischer Klimaanlage (Climatronic)
- mit Nebelscheinwerfern
- mit Schaltgetriebe

Nicht geprüft wurden:

- Innenraumüberwachung
- Klimanlage (Climatic)

BITTE BEACHTEN!

Dieser Einbauvorschlag ist unter Ausschluss irgendwelcher Haftungsansprüche für das o.g. Fahrzeug gültig. Je nach abweichendem Modelljahr und/oder abweichender Ausstattung können sich Änderungen gegenüber diesem Einbauvorschlag ergeben.

Der Einbau des Heizgerätes in das Fahrzeug muss daher zwingend vor Beginn auf Machbarkeit überprüft werden. Jegliche Haftungsansprüche bedingt durch Änderungen am Fahrzeug sind ausgeschlossen.

Einbauzeit ca. 8 Stunden

1 EINLEITUNG

BESONDERE SCHREIBWEISEN, DARSTELLUNGEN UND PIKTOGRAMME

In diesem Einbauvorschlag werden unterschiedliche Sachverhalte durch besondere Schreibweise und Piktogramme hervorgehoben. Bedeutung und entsprechendes Handeln entnehmen Sie aus den folgenden Beispielen.

BESONDERE SCHREIBWEISEN UND DARSTELLUNGEN

- Dieser Punkt (▪) kennzeichnet eine Aufzählung die durch eine Überschrift eingeleitet wird.
 - Folgt nach einem „Punkt“ ein eingerückter Strich (–), ist diese Aufzählung dem schwarzen Punkt untergeordnet.

PIKTOGRAMME



GEFAHR!

Dieser Hinweis weist Sie auf eine drohende Gefahr für Leib und Leben hin. Wird dieser Hinweis nicht beachtet, kann ein schwerer Personenschaden die Folge sein.

- Dieser Pfeil weist Sie auf die entsprechende Vorsichtsmaßnahme hin um die Gefahr abzuwenden.



ACHTUNG!

Dieser Hinweis weist Sie auf eine gefährliche Situation für eine Person und / oder das Produkt hin. Wird dieser Hinweis nicht beachtet, kann ein Personenschaden und / oder ein Geräteschaden die Folge sein.

- Dieser Pfeil weist Sie auf die entsprechende Vorsichtsmaßnahme hin um die Gefahr abzuwenden.



BITTE BEACHTEN!

Dieser Hinweis gibt Ihnen Anwendungsempfehlungen und hilfreiche Tipps für den Betrieb, Einbau und Reparatur des Heizgerätes.

SICHERHEITSHINWEISE FÜR DEN EINBAU UND DIE REPARATUR



GEFAHR!

Ein unsachgemäßer Einbau oder eine unsachgemäße Reparatur von Eberspächer-Heizgeräten kann einen Brand verursachen oder zum Eintritt giftiger Abgase in den Fahrzeuginnenraum führen.

Hieraus kann Gefahr für Leib und Leben resultieren.

- Das Heizgerät darf nur von autorisierten und geschulten Personen entsprechend den Vorgaben in der technischen Dokumentation eingebaut oder unter Verwendung von Original-Ersatzteilen repariert werden.
- Einbau und Reparaturen durch nicht autorisierte und ungeschulte Personen, Reparaturen mit nicht Original-Ersatzteilen, sowie ohne die zum Einbau bzw. Reparatur erforderliche technische Dokumentation sind gefährlich und deshalb nicht zulässig.
- Der Einbau nach diesem Einbauvorschlag darf nur in Verbindung mit der jeweils gerätebezogenen Technischen Beschreibung, Einbauanweisung, Bedienungsanweisung und Wartungsanweisung durchgeführt werden.

Dieses Dokument ist vor / bei Einbau und Reparatur sorgfältig durchzulesen und durchgehend zu befolgen. Ein Höchstmaß an Beachtung ist dabei den Behördlichen Vorschriften, den Sicherheitshinweisen und den allgemeinen Hinweisen zu schenken.



BITTE BEACHTEN!

- Die entsprechenden Regeln der Technik sowie eventuelle Angaben des Fahrzeugherstellers sind beim Einbau und bei der Reparatur einzuhalten.
- Bei Elektroschweißarbeiten am Fahrzeug ist zum Schutz des Steuergerätes das Pluskabel an der Batterie abzuklemmen und an Masse zu legen.

HAFTUNGSANSPRUCH / GEWÄHRLEISTUNG

Die Firma Eberspächer übernimmt keine Haftung für Mängel und Schäden, die auf einen Einbau bzw. eine Reparatur durch nicht autorisierte und ungeschulte Personen zurückzuführen sind.

Die Einhaltung der Behördlichen Vorschriften und der Sicherheitshinweise ist Voraussetzung für Haftungsansprüche.

Nichtbeachtung der Behördlichen Vorschriften und der Sicherheitshinweise führt zum Haftungsausschluss seitens des Heizgeräteherstellers.

UNFALLVERHÜTUNG

Grundsätzlich sind die allgemeinen Unfallverhütungsvorschriften und die entsprechenden Werkstatt- und Betriebsschutzanweisungen zu beachten.

1 EINLEITUNG

ZUSÄTZLICHE INFORMATIONEN ZUR GÜLTIGKEIT DES EINBAUVORSCHLAGES

Der Einbauvorschlag ist für das Fahrzeug mit den nachfolgend aufgelisteten Motor- und Getriebevarianten gültig.

MOTOR- UND GETRIEBEVARIANTE

Hubraum	kW / PS	Getriebe
1,6 l TDI	85 / 115	6S

6S = 6-Gang-Schaltgetriebe

BITTE BEACHTEN!

- Bei Fahrzeugen mit Rechtslenker ist der Einbauvorschlag nicht gültig.
- Fahrzeugmodelle, Motortypen und Ausstattungsvarianten, die nicht in diesem Einbauvorschlag aufgeführt sind, wurden nicht geprüft. Der Einbau nach diesem Einbauvorschlag kann aber möglich sein.

ERSTINBETRIEBNAHME DES HEIZGERÄTES BZW. FUNKTIONS-PRÜFUNG

- Nach dem Einbau bzw. einer Reparatur des Heizgerätes ist der Kühlmittelkreislauf sowie das gesamte Brennstoffversorgungssystem sorgfältig zu entlüften. Hierzu die Vorschriften des Fahrzeugherstellers beachten.
- Vor dem Probelauf alle Heizkreisläufe öffnen (die Temperaturregler auf „warm“ stellen).
- Während des Probelaufes des Heizgerätes sind sämtliche Wasser- und Brennstoffanschlüsse auf Dichtheit und festen Sitz zu überprüfen.
- Sollte das Heizgerät während des Betriebes auf Störung gehen, dann mit Hilfe einer Diagnoseeinrichtung die Störung beheben.

ZUM EINBAU NOTWENDIGE TEILE

STÜCKZAHL	BENENNUNG	BESTELL-NR.
1	Hydronic S3 - B 5 E CS	25 2934 05 00 00
1	Fahrzeugspezifischer Einbausatz	24 8000 30 01 11

1	Hydronic S3 - B 4 E CS	25 2933 05 00 00
1	Fahrzeugspezifischer Einbausatz	24 8000 30 01 11

Bedienteil EasyStart nach Wahl:

1	EasyStart Web	22 1000 34 51 00
1	EasyStart Remote+	22 1000 34 17 00
1	Easy Start Remote	22 1000 34 81 00

ERFORDERLICHES SPEZIALWERKZEUG

- erforderliche Drehmomentschlüssel
- Korrosionsschutzmittel
- Stufenbohrer
- Crimpzange
- Zange für Federbandschellen

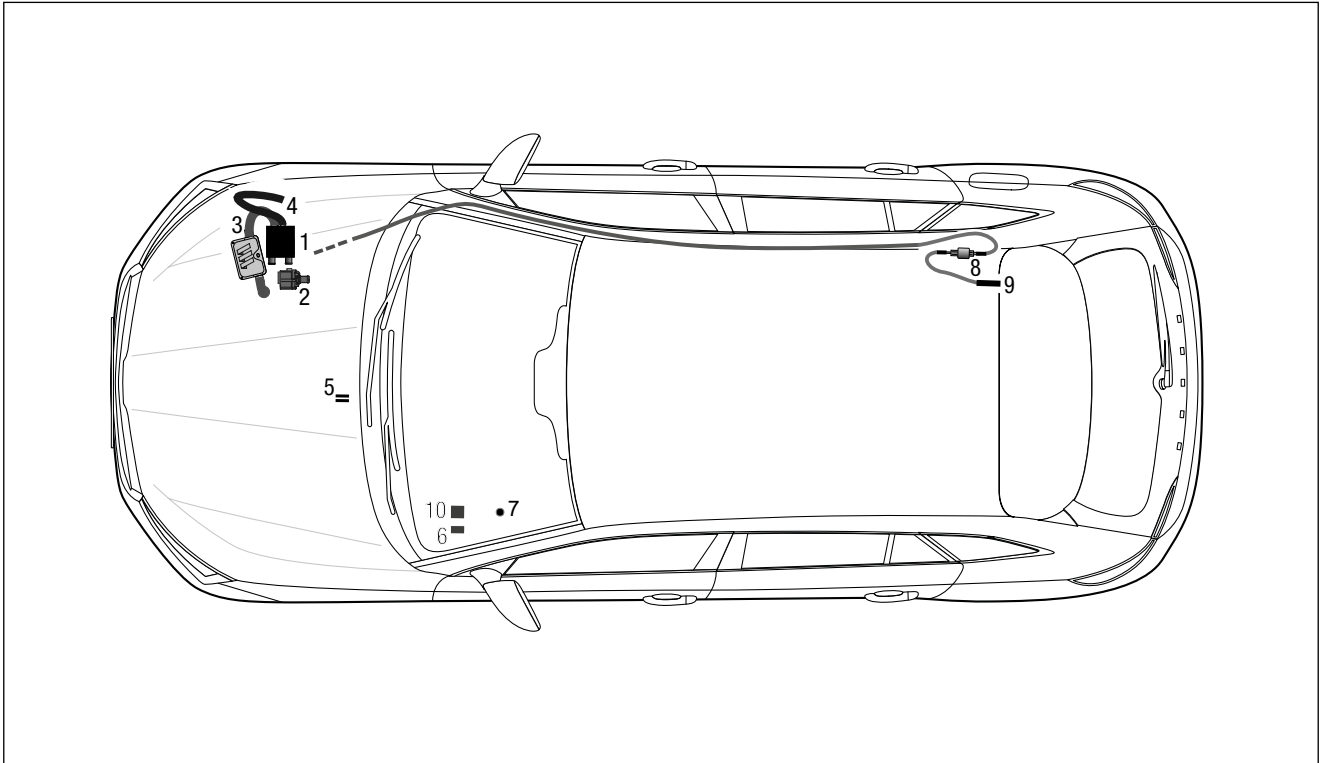
ANZUGSDREHMOMENTE

Wenn keine Anzugsmomente vorgegeben sind, dann die Schraubverbindungen entsprechend folgender Tabelle anziehen:

Bauteilbezeichnung	Anzugsdrehmomente
Skt.-Schraube M6	10 ⁺¹ Nm
Skt.-Schraube M8	20 ⁺² Nm
Skt.-Schraube M10	45 ⁺² Nm
selbstfurchende Torxschraube M6 x 16	11 ⁺¹ Nm
Schraube M4	3 ^{+0,5} Nm
Schraube M5 x 10	5 ^{+0,5} Nm
Schraube M5 x 18	6,5 ^{+0,5} Nm
Rohrschelle für Abgasrohr	7 ⁺¹ Nm
Schlauchschele für Wasserschlauch	3 ^{+0,5} Nm
Schlauchschele für Verbrennungsluftrohr	5 ^{+0,5} Nm
Schlauchschele für Brennstoffrohr	1 ^{+0,2} Nm

1 EINLEITUNG

EINBAUZEICHNUNG



- 1 Heizgerät Hydronic S3
- 2 Wasserpumpe
- 3 Abgasrohr mit Abgasschalldämpfer
- 4 Verbrennungsluftrohr
- 5 Sicherungshalter
- 6 IPCU
- 7 Taster EasyStart Remote / Remote+
- 8 Dosierpumpe
- 9 Übergangsstück, Ø 7,5 x 3,5 mm
- 10 Empfangsteil EasyStart Remote / Remote+

2 VORBEREITUNG FAHRZEUG

VORBEREITENDE ARBEITEN AM FAHRZEUG

- Batterie abklemmen und ausbauen
 - Klimabedienteil ausbauen
 - Rücksitzbank ausbauen
 - linkes Staufach der Armaturentafel ausbauen
 - linke Abdeckung der Armaturentafel abbauen
 - Scheibenwischer und Abdeckung der Wischerwanne ausbauen
 - Stoßfänger vorn demontieren
 - obere und untere Motorverkleidung ausbauen
 - untere rechte Unterbodenverkleidung ausbauen
 - Druck im Kühlsystem ablassen
 - Kühlmittel in sauberen Behälter ablassen
-

3 VORMONTAGE

HEIZGERÄT VORBEREITEN

(siehe Abb. 2 und 3)

Die abgewinkelten Wasseraustrittsstutzen wie in der Abbildung am Heizgerät montieren, siehe „Montageschritte“.

Das Duplikat-Typenschild vom Heizgerät entfernen.



Abb. 1

- ① Heizgerät
- ② Winkelstutzen am Heizgerät montieren

Montageschritte

- O-Ring (5) einfetten und in die Nut am Stutzen einsetzen.
- Stutzen (3 oder 4) in die Aussparungen der Fühlerabdeckung (2) einsetzen. Der Bund am Stutzen ist oberhalb der Abdeckung.
- Stutzen mit der Verzahnung in der Fühlerabdeckung positionieren und fixieren.
- Fühlerabdeckung mit Stutzen voran auf das Heizgerät aufsetzen.
- Stutzen vollständig in die Anschlussbohrungen am Wärmetauscher eindrücken.
- Bei abgewinkelten Stutzen die Richtung anpassen:
 - Fühlerabdeckung bis zum Bund der Stutzen anheben
 - Stutzen in die benötigte Richtung drehen
 - Fühlerabdeckung nach unten schieben und Stutzenposition nachjustieren bis die Verzahnungen wieder ineinandergreifen
- Fühlerabdeckung mit Schraube M5 x 18 (1) befestigen (Anzugsdrehmoment $6,5^{+0,5}$ Nm).

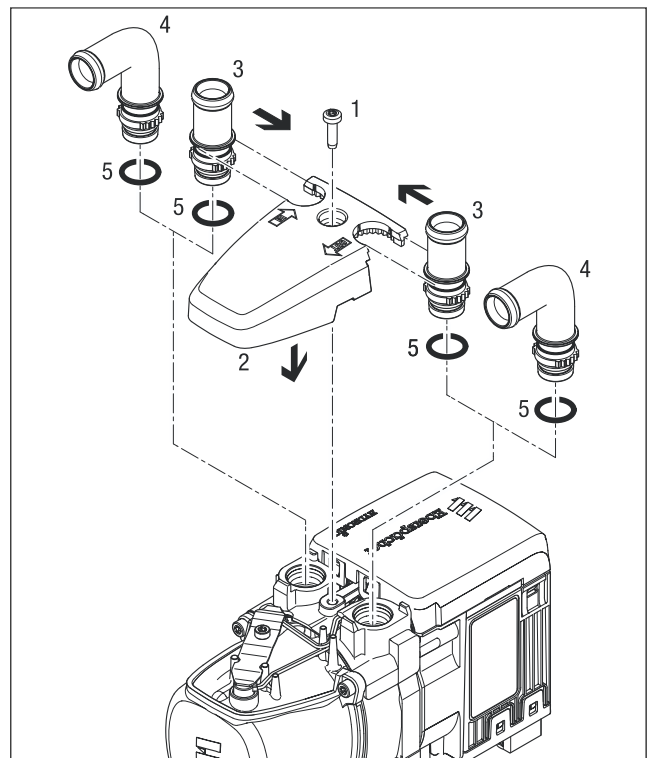


Abb. 2

- | | |
|--------------------|------------------------|
| 1 Schraube M5 x 18 | 4 Stutzen, abgewinkelt |
| 2 Fühlerabdeckung | 5 O-Ring |
| 3 Stutzen, gerade | |

3 VORMONTAGE

DUPLIKAT TYPENSCHILD EINKLEBEN

(siehe Abb. 3)

Das Duplikat-Typenschild der Abbildung entsprechend an der linken B-Säule anbringen.



Abb. 3

① Duplikat-Typenschild anbringen

HALTER HEIZGERÄT VORMONTIEREN

(siehe Abb. 4)

Die Schraube M6 x 20 und die Karosseriescheibe B8,4 der Abbildung entsprechend im Halter Heizgerät einsetzen.

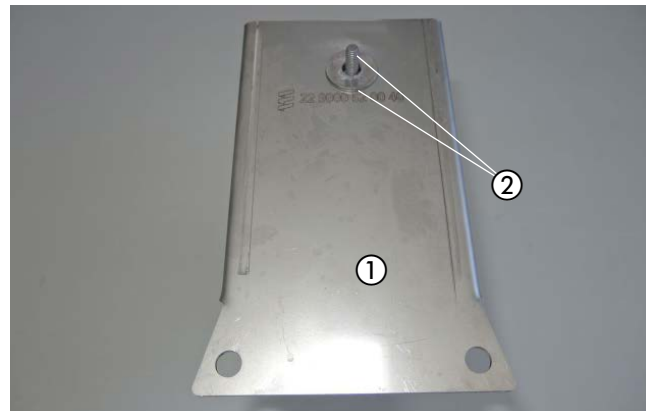


Abb. 4

① Halter Heizgerät

② Schraube M6 x 20 und Karosseriescheibe B8,4

3 VORMONTAGE

ABGASSYSTEM VORBEREITEN

(siehe Abb. 5 und 6)

Den Halter 22.1000.50.1400 mit einer Schraube M6 x 12, einer Karosseriescheibe B6 und einer Mutter M6 am Abgasschalldämpfer montieren und entsprechend der Abbildung ausrichten.

Das Abgasendrohr auf eine Länge von $L = 100$ mm zuschneiden, mit einer Spannschelle am Austrittsstutzen des Abgasschalldämpfers anschließen und der Abbildung entsprechend formen.

Das Abgasrohr auf eine Länge von $L = 150$ mm zuschneiden, mit einer Spannschelle am Eintrittsstutzen des Abgasschalldämpfers anschließen und der Abbildung entsprechend formen.

Weiterhin auf das Abgasrohr die Abgasisolierung und eine weitere Spannschelle aufschieben.

Die Abbildung zeigt das vormontierte Abgassystem in der Draufsicht.

Das Abgasrohr und das Abgasendrohr der Abbildung entsprechend formen.

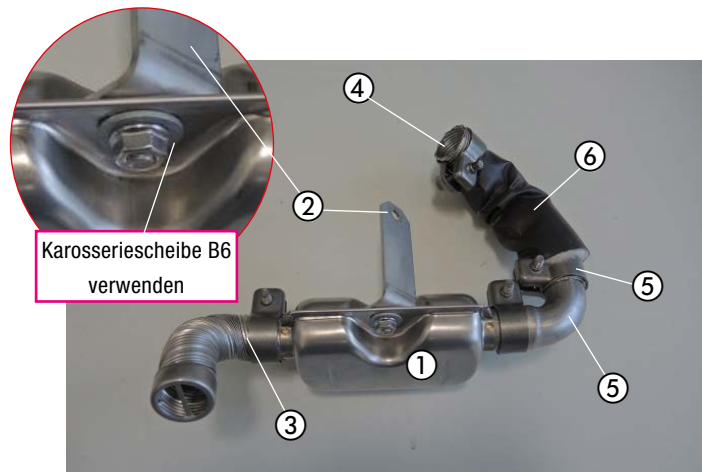


Abb. 5

- ① Abgasschalldämpfer
- ② Halter 22.1000.50.1400 montieren
- ③ Abgasendrohr zuschneiden, montieren und formen
- ④ Abgasrohr zuschneiden, montieren und formen
- ⑤ Abgasrohrbogen montieren und ausrichten
- ⑥ Abgasisolierung aufschieben



Abb. 6

- ① Abgasendrohr formen
- ② Abgasrohr formen

3 VORMONTAGE

WASSERSCHLÄUCHE BEREITILEGEN

(siehe Abb. 7 und 8)

Die Wasserschläuche 1 bis 3 entsprechend den Abbildungen 7 und 8 vorbereiten.

BITTE BEACHTEN!

Der Anschluss der Wasserschläuche an den Wasserkreislauf erfolgt „Inline“, siehe Technische Beschreibung, Kapitel „Einbau“, Abschnitt „Anschluss an den Kühlwasserkreislauf“.

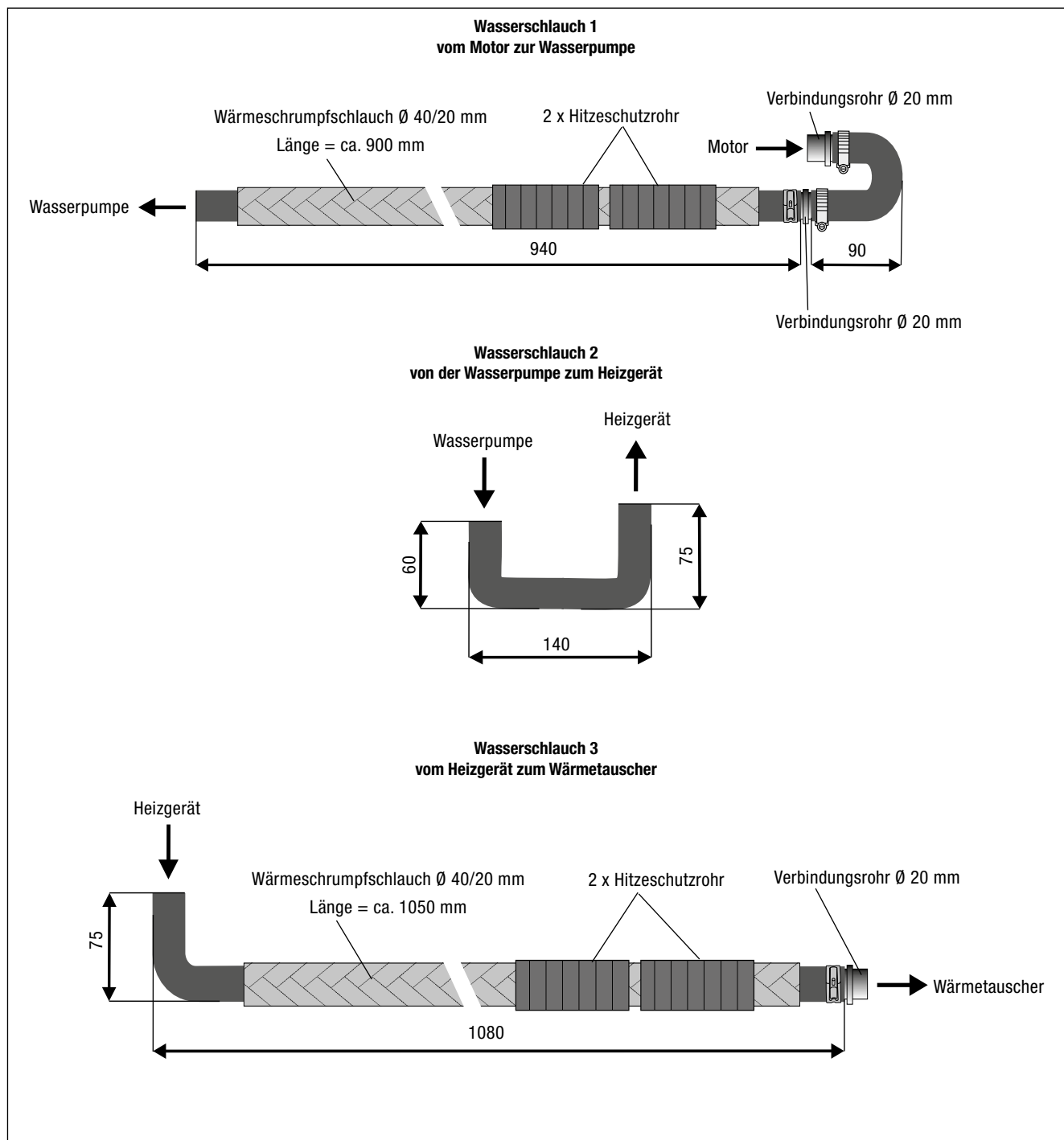


Abb. 7

3 VORMONTAGE

Die Abbildung zeigt die vorbereiteten Wasserschläuche 1 bis 3.

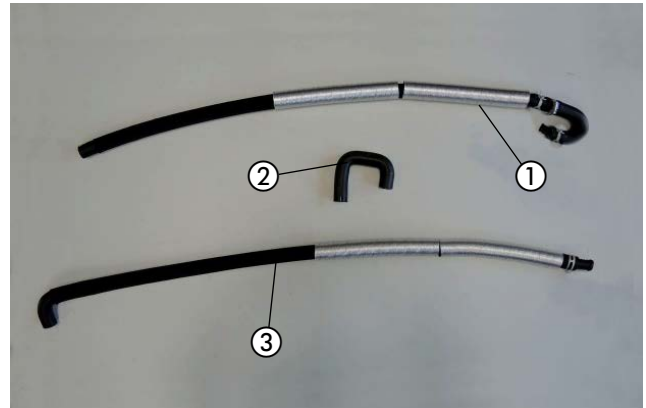


Abb. 8

- ① Wasserschlauch 1
- ② Wasserschlauch 2
- ③ Wasserschlauch 3

WASSERPUMPE VORBEREITEN

(siehe Abb. 9)

Den Halter für die Wasserpumpe der Abbildung entsprechend einkürzen.

Die Wasserpumpe in den vorbereiteten Halter der Wasserpumpe der Abbildung entsprechend einsetzen.

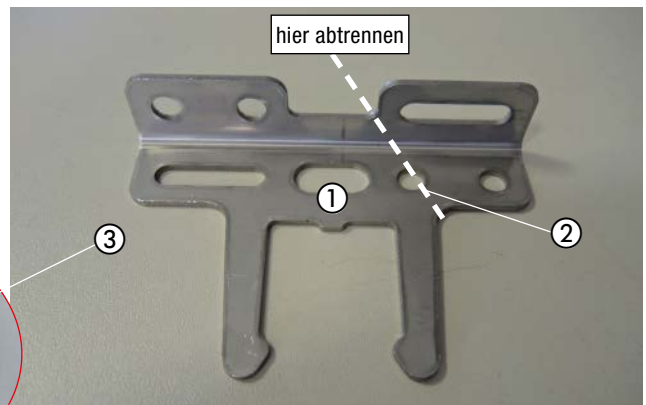


Abb. 9

- ① Halter Wasserpumpe
- ② Trennstelle
- ③ Wasserpumpe

3 VORMONTAGE

BRENNSTOFFROHR (SAUGLEITUNG) BEREITILEGEN

(siehe Abb. 10)

Vom kompletten Brennstoffrohr eine Länge von 2,0 m für die Saugleitung abschneiden und davon das Ende (Länge von ca. 300 mm) mit einem Heißluftfön erwärmen und begradigen. Das andere Ende Länge = 6,0 m dient als Druckleitung.

Das Übergangsstück \varnothing 7,5/3,5 mm auf das Brennstoffrohr (Saugleitung) aufschieben, nach der Bemaßung in der Abbildung platzieren und mit der Schelle \varnothing 11 mm am \varnothing 3,5 mm befestigen.

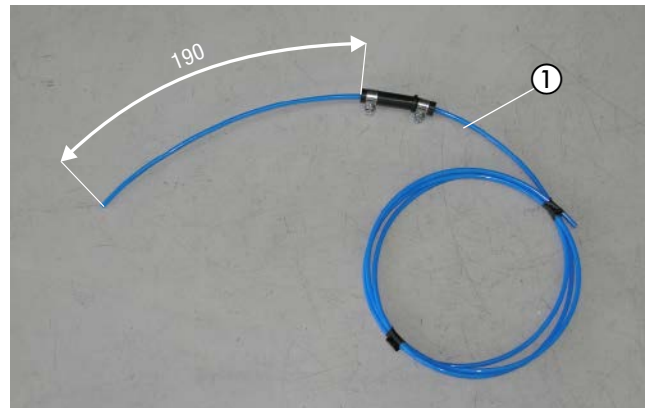


Abb. 10

① Brennstoffrohr (Saugleitung) mit Übergangsstück \varnothing 7,5/3,5 mm

DOSIERPUMPE VORMONTIEREN

(siehe Abb. 11)

Die Dosierpumpe der Abbildung entsprechend in den Gummihalter einsetzen.

Am Gummihalter den Halter 90° (22.1000.50.6500) mit einer Schraube M6 x 25, einer Karosseriescheibe B6 und einer Mutter M6 der Abbildung entsprechend befestigen und ausrichten.

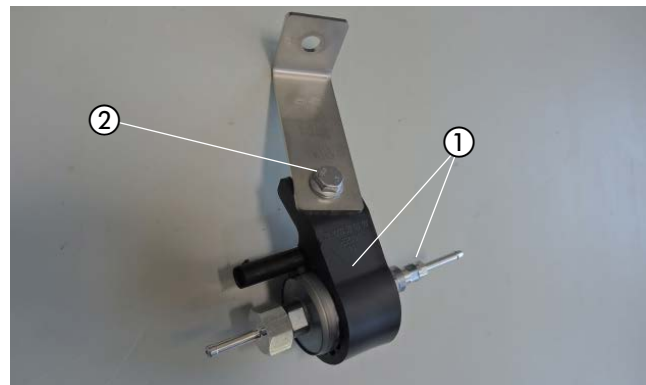


Abb. 11

① Dosierpumpe in den Gummihalter einsetzen

② Halter 90° (6500) montieren und ausrichten

BRENNSTOFFROHR VORBEREITEN

(siehe Abb. 12)

Das Dosierpumpenkabel vom Hauptkabelstrang am langen Brennstoffrohr (Länge = 6,0 m) mit Isolierband befestigen.

Den Brennstoffschlauch \varnothing 4,5 x 3,5 mm, 105°- Bogen, am Brennstoffrohr (Druckleitung) anschließen.

Den Sicherungshalter mit zwei Spreizniete M4 am Halter für den Sicherungssockel befestigen. Am Sicherungshalter den Halter 9301 mit einer Schraube M6 x 12 der Abbildung entsprechend montieren und ausrichten.

Den Diagnosestecker mit dem Halteclip am Halter befestigen.

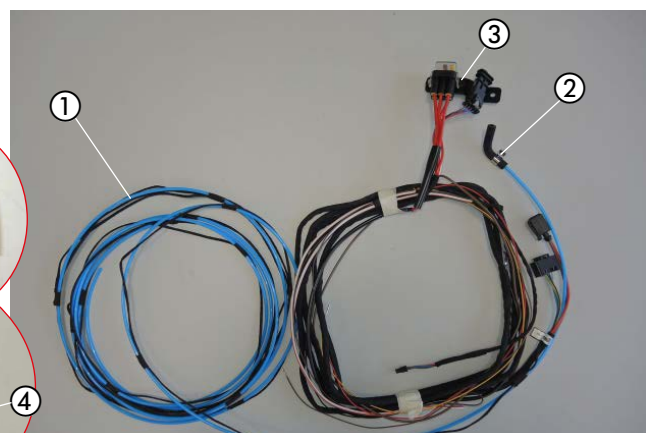
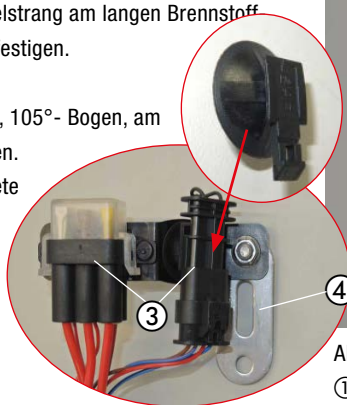


Abb. 12

① Dosierpumpenkabel und Brennstoffrohr (Druckleitung) montieren

② Brennstoffschlauch \varnothing 4,5 x 3,5 mm, 105°- Bogen, am Brennstoffrohr (Druckleitung) anschließen

③ Sicherungssockel montieren und Diagnosestecker befestigen

④ Halter 9301 montieren

3 VORMONTAGE

IPCU SOCKEL UND STATIONÄRTEIL DER EASYSTART REMOTE/REMOTE+ VORMONTIEREN

(siehe Abb. 13)

Das Stationärteil der EasyStart Remote/Remote+ mit zwei Schrauben M4 x 10 und zwei Muttern M4 am Halter der Abbildung entsprechend montieren.

Den IPCU Sockel mit einer Schraube M5 sowie einer Mutter M5 der Abbildung entsprechend montieren.

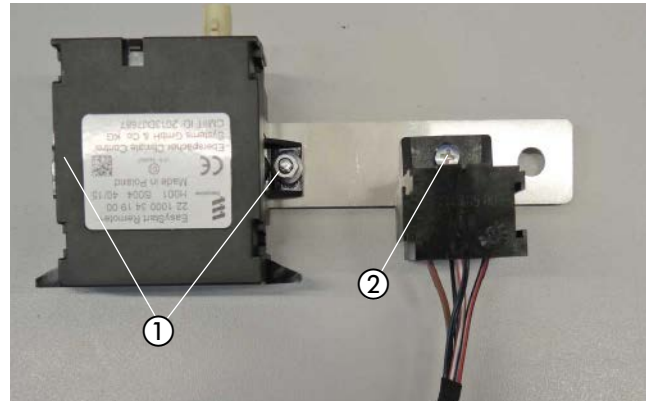


Abb. 13

- ① Stationärteil der EasyStart Remote/Remote+ am Halter montieren
- ② IPCU Sockel montieren

IPCU SOCKEL UND STATIONÄRTEIL DER EASYSTART WEB VORMONTIEREN

(siehe Abb. 14)

Das Stationärteil der EasyStart Web zusammen mit dem IPCU Sockel mit zwei Schrauben M4 x 10 und zwei Muttern M4 am Halter der Abbildung entsprechend montieren.

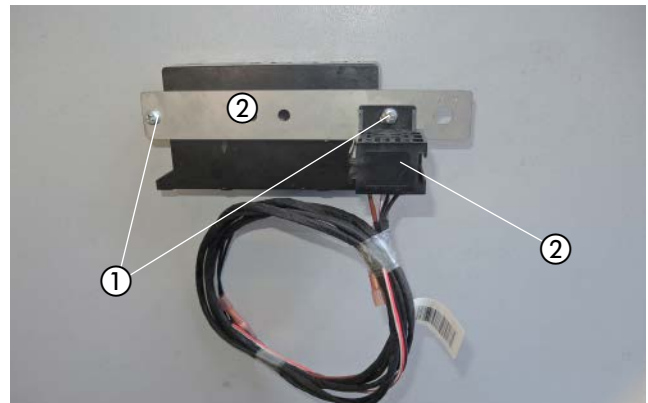


Abb. 14

- ① Stationärteil EasyStart Web am Halter montieren
- ② IPCU Sockel montieren

ABGASTÜLLE MONTIEREN

(siehe Abb. 15)

An der Unterverkleidung eine Bohrung \varnothing 38 mm entsprechend der Bemaßung in der Abbildung fertigen.

In die gefertigte Bohrung die Tülle \varnothing 41 mm einsetzen.

Auf die Radhausschale im Bereich der Abbildung entsprechend die Hitzeschutzfolie anbringen

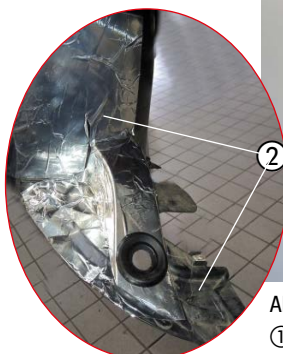


Abb. 15

- ① Bohrung \varnothing 38 mm fertigen und Abgastülle \varnothing 41 mm einsetzen
- ② Hitzeschutzfolie anbringen

4 EINBAU

EINBAUPLATZ VORBEREITEN

(siehe Abb. 16)

Der Einbauplatz des Heizgerätes befindet sich an der Außenseite des rechten Längsträgers.

Die vorhandene Bohrung \varnothing 12 mm dient als 1. Befestigungspunkt für den Halter Heizgerät.

Den fahrzeugeigenen Kabelbaum ausclipsen.

Das überstehende Gewinde des fahrzeugeigenen Gewindebolzens einkürzen.

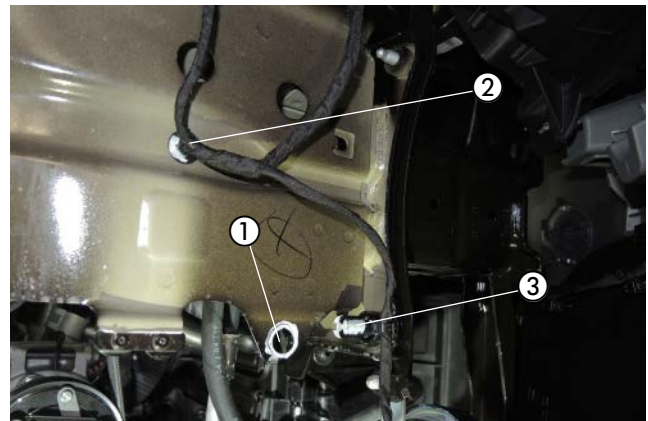


Abb. 16

- ① vorhandene Bohrung \varnothing 12 mm (1. Befestigungspunkt)
- ② fahrzeugeigenen Kabelbaum ausclipsen
- ③ fahrzeugeigenen Gewindebolzen einkürzen

GERÄTEHALTER UND WASSERPUMPE MONTIEREN

(siehe Abb. 17)

Den Halter Heizgerät der Abbildung entsprechend ansetzen, ausrichten und die beiden oberen Befestigungspunkte markieren. Den Halter Heizgerät mit zwei Schrauben M6 x 19 selbstschneidend befestigen (mit \varnothing 3 mm vorbohren).

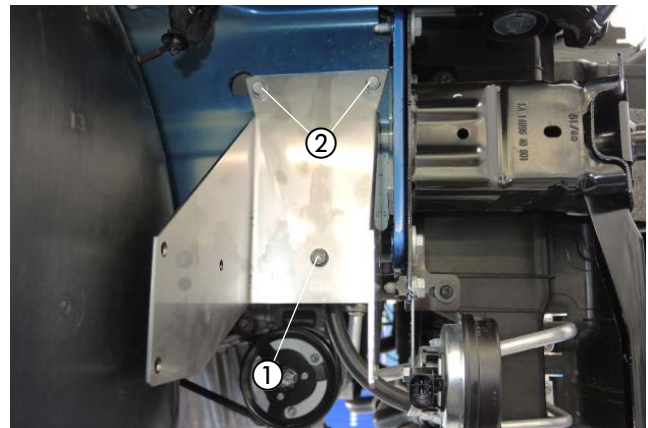


Abb. 17

- ① Halter Heizgerät ansetzen und montieren
- ② 2 x Bohrung \varnothing 3 mm fertigen und 2 x Schraube M6 x 19 selbstschneidend montieren

Die vorbereitete Wasserpumpe zusammen mit dem Halter Heizgerät mit der bereits eingesetzten Schraube M6 x 16 an der unteren Lasche des rechten Längsträgers der Abbildung entsprechend befestigen. Der Saugstutzen zeigt dabei nach hinten und der Druckstutzen nach unten.



Abb. 18

- ① Wasserpumpe und Halter Heizgerät befestigen

4 EINBAU

HEIZGERÄT MONTIEREN

(siehe Abb. 19 und 20)

Das Heizgerät in den Halter einsetzen und mit zwei selbstfurchenden Schrauben M6 x 16 in den beiden Bohrungen des Heizgerätes befestigen.



Abb. 19

① Heizgerät einsetzen und befestigen

Das Heizgerät mit zwei weiteren selbstfurchenden Schrauben M6 x 16 in den beiden Bohrungen des Heizgerätes befestigen.

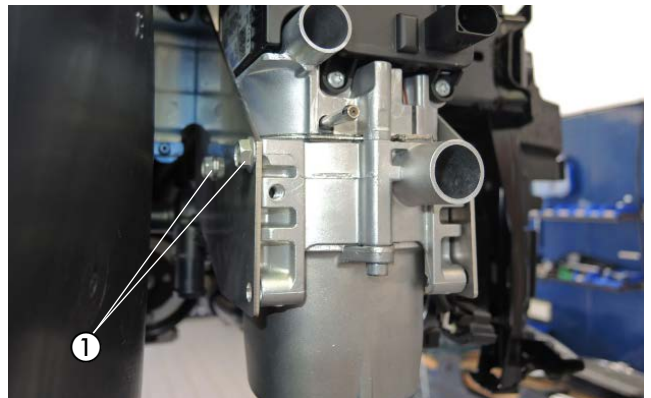


Abb. 20

① Verbrennungsluftschalldämpfer anschließen und verlegen

VERBRENNUNGSLUFTROHR ANSCHLIESSEN UND VERLEGEN

(siehe Abb. 21)

Das Verbrennungsluftrohr mit einer Schlauchschelle \varnothing 16 - 25 mm am Heizgerät anschließen und in den geschützten Bereich der Frontraverse verlegen und mit Kabelbindern sichern.

⚠ ACHTUNG!

Den Verbrennungsluftschalldämpfer so verlegen, dass ausschließlich trockene und saubere Verbrennungsluft durch das Heizgerät angesaugt werden kann.



Abb. 21

① Verbrennungsluftschalldämpfer anschließen und verlegen

4 EINBAU

ABGASSCHALLDÄMPFER MONTIEREN UND ANSCHLIESSEN

(siehe Abb. 22)

Im Bereich der Abgasanlage an Radhausschale und Stoßfänger die Hitzeschutzfolie anbringen.

Den vorbereiteten Abgasschalldämpfer mit einer selbstfurchenden Schraube M6 x 16 an der noch freien Gewindebohrung M6 des Heizgerätes befestigen.

Das Abgasrohr mit einer Spannschelle am Abgasstutzen des Heizgerätes anschließen.

Das Abgasendrohr durch die bereits eingesetzte Abgastülle führen.



ACHTUNG!

Bei der Verlegung der Abgasrohre auf ausreichenden Abstand zu angrenzenden Karosseriebauteilen achten.

WASSERVORLAUFSCHLAUCH TRENNEN

(siehe Abb. 23)

Den Wasservorlaufschlauch vom Motor zum Wärmetauscher (am Wärmetauscher der obere Wasserschlauch) nach der Bemaßung in der Abbildung trennen.

Die Klemmschelle wird nicht mehr benötigt.

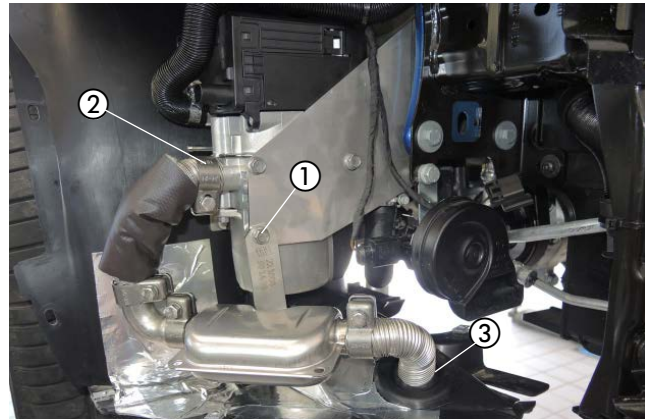


Abb. 22

- ① Abgasschalldämpfer montieren
- ② Abgasrohr anschließen
- ③ Abgasendrohr durch Abgastülle führen
- ④ Hitzeschutzfolie anbringen



Abb. 23

- ① Wasservorlaufschlauch trennen

4 EINBAU

WASSERSCHLÄUCHE ANSCHLIESSEN UND VERLEGEN

(siehe Abb. 24 bis 28)

Den Wasserschlauch 2 am Wassereintrittsstutzen des Heizgerätes und am Druckstutzen der Wasserpumpe anschließen.

Den Wasserschlauch 3 am Wasseraustrittsstutzen des Heizgerätes anschließen.

Den Wasserschlauch 1 am Saugstutzen der Wasserpumpe anschließen. Die Wasserschläuche 1 und 3 unterhalb des rechten Längsträgers nach hinten zur Trennstelle verlegen.

Den Halter 22.1000.50.1400 mit der fahrzeugeigenen Schraube der Radhausverkleidung (später mit unterschrauben) der Abbildung entsprechend befestigen und ausrichten.

Die verlegten Wasserschläuche 1 und 3 mit zwei gummierten Schellen \varnothing 30 mm und einer Schraube M6 x 16 am bereits montierten Halter 22.1000.50.1400 befestigen.

Die Wasserschläuche 1 und 3 untereinander mit zwei Kabelbindern sichern und weiterhin am Längsträger zur Motortrennwand führen.

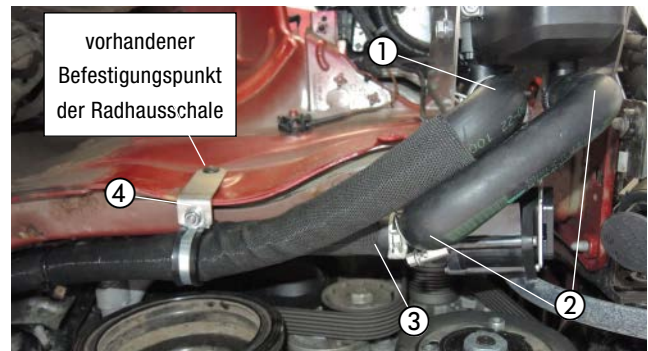


Abb. 24

- ① Wasserschlauch 1 anschließen
- ② Wasserschlauch 2 anschließen
- ③ Wasserschlauch 3 anschließen
- ④ Halter 1400 montieren

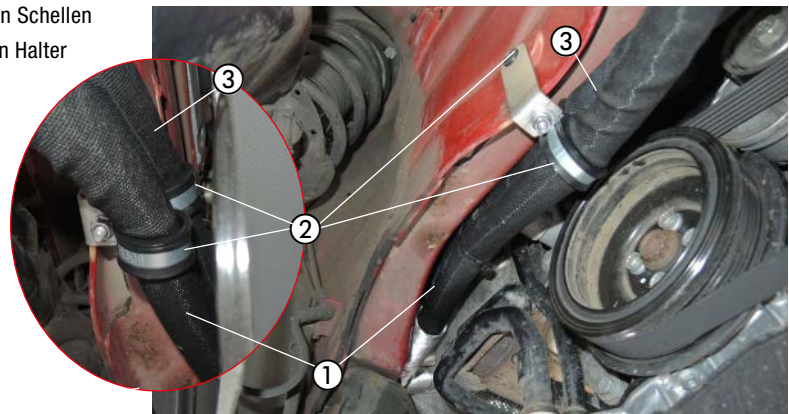


Abb. 25

- ① Wasserschlauch 1 verlegen und befestigen
- ② 2 x gummierte Schelle \varnothing 30 mm am Halter 1400 montieren
- ③ Wasserschlauch 3 verlegen und befestigen

Die Wasserschläuche 1 und 3 weiterhin der Abbildung entsprechend an der Motortrennwand nach links zur Trennstelle führen.

Den Halter 22.9000.50.6501 mit der fahrzeugeigenen Mutter M8 an der Innenseite des rechten Längsträgers der Abbildung entsprechend befestigen und ausrichten.

Den Wasserschlauch 3 mit einer gummierten Schelle \varnothing 30 mm am montierten Halter 6501 befestigen.

Die Wasserschläuche 1 und 3 mit einem großen Kabelbinder am Halter 6501 der Abbildung entsprechend sichern.

ACHTUNG!

Bei der Verlegung von Wasserschläuchen unbedingt auf ausreichenden Abstand zu heißen Fahrzeug- und Heizungsteilen achten.

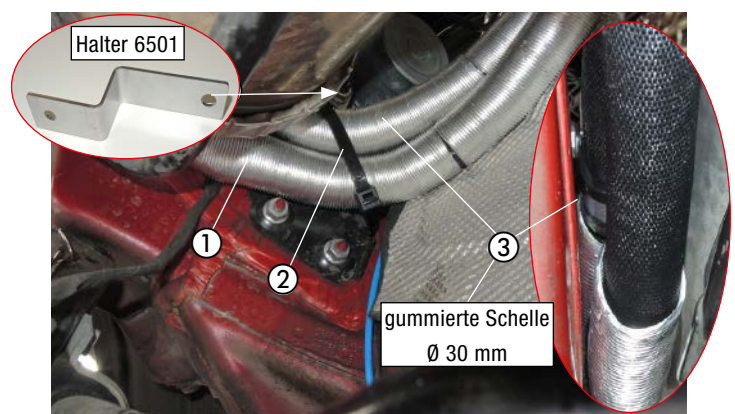


Abb. 26

- ① Wasserschlauch 1
- ② Kabelbinder groß
- ③ Wasserschlauch 3 mit gummierter Schelle \varnothing 30 mm befestigen

4 EINBAU

Den Wasserschlauch 1 mit dem Verbindungsrohr \varnothing 20 mm am durchtrennten Wasservorlaufschlauch zum Motor anschließen und mit einer Schlauchschelle \varnothing 20-32 mm sichern.

Den Wasserschlauch 3 am durchtrennten Wasservorlaufschlauch vom Wärmetauscher anschließen und mit einer Schlauchschelle \varnothing 20-32 mm sichern.



ACHTUNG!

Alle Schlauchverbindungen mit Schlauchschellen sichern.

Die Wasserschläuche gegen Scheuern schützen und an geeigneten Stellen mit Kabelbindern bzw. Schlauchhalter drehbar sichern.

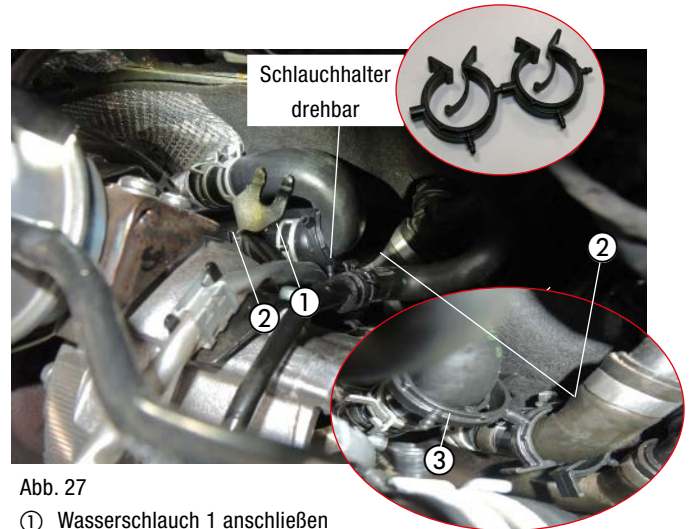


Abb. 27

- ① Wasserschlauch 1 anschließen
- ② fahrzeugeigener Wasservorlaufschlauch
- ③ Wasserschlauch 3 anschließen

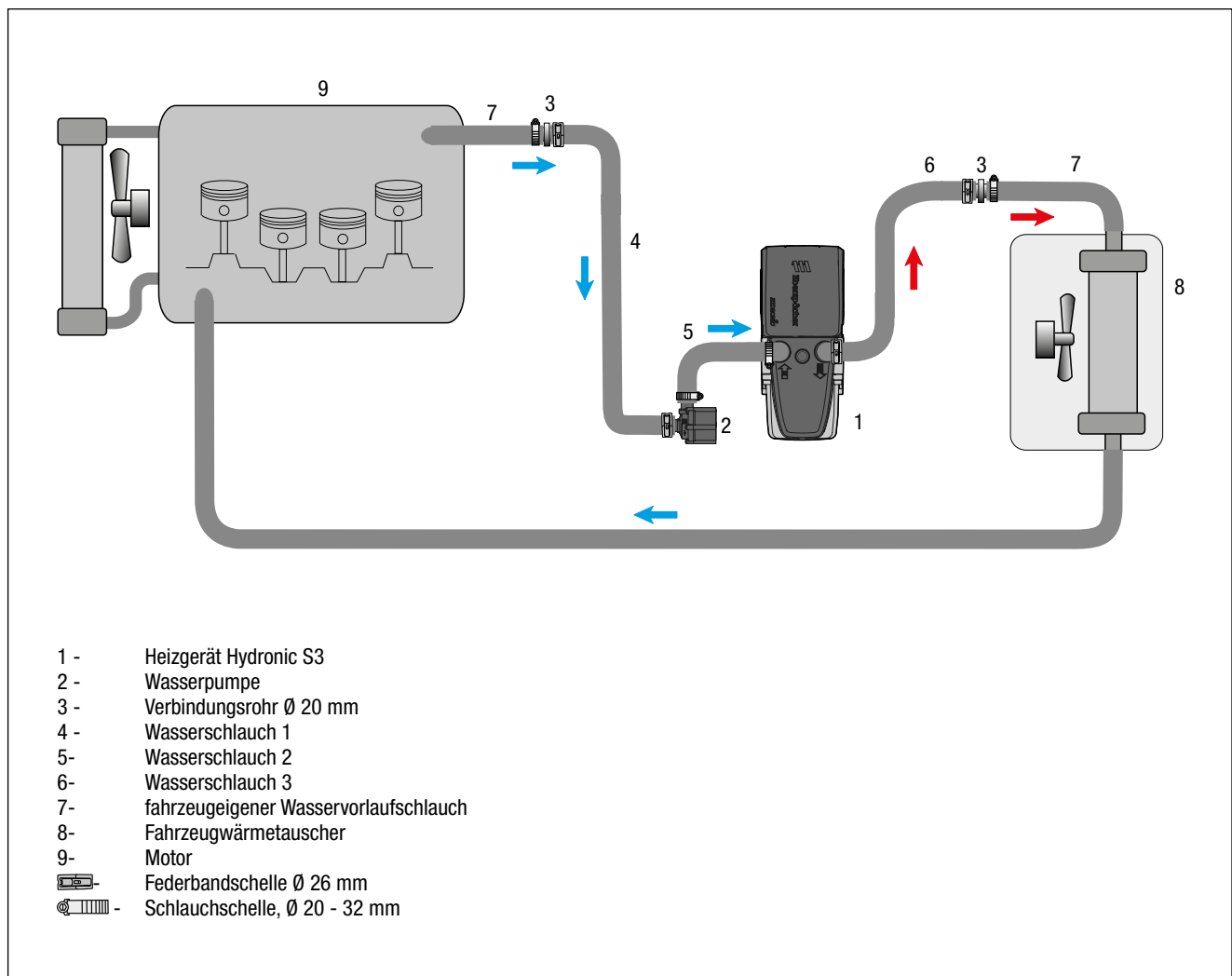


Abb. 28

4 EINBAU

TANKANSCHLUSS HERSTELLEN

(siehe Abb. 29 und 30)

Die Serviceklappe über der Tankarmatur abbauen.

Vom schrägen Anschlussstutzen an der Tankarmatur ca. 3 mm abschneiden.

⚠ ACHTUNG!

Beim Öffnen des Anschlussstutzens darauf achten, dass keine Verschmutzungen in den Tank oder die Zuleitungen gelangen.

Das Brennstoffrohr (Saugleitung), durch den Anschlussstutzen in den Tank führen, das Übergangsstück, $\varnothing 7,5/3,5$ mm, auf den Anschlussstutzen aufstecken und mit der Schelle, $\varnothing 11$ mm befestigen.

Das Brennstoffrohr zum Einbauplatz der Dosierpumpe zur rechten Fahrzeugunterseite vor dem Tank verlegen.

Die Serviceklappe über der Tankarmatur wieder montieren.

BRENNSTOFFROHR VERLEGEN

(siehe Abb. 31 und 32)

Das Brennstoffrohr (Druckleitung) mit dem Übergangsstück, $\varnothing 4,5/3,5$ mm am Brennstoffstutzen des Heizgerätes montieren.

Den Stecker vom Hauptkabelbaum, den Kabelstrang der Wasserpumpe und den Kabelstrang Stromversorgung am Heizgerät anschließen.



Abb. 29

① Anschlussstutzen an der Tankarmatur



Abb. 30

① Brennstoffrohr mit Übergangsstück $\varnothing 7,5/3,5$ mm, anschließen

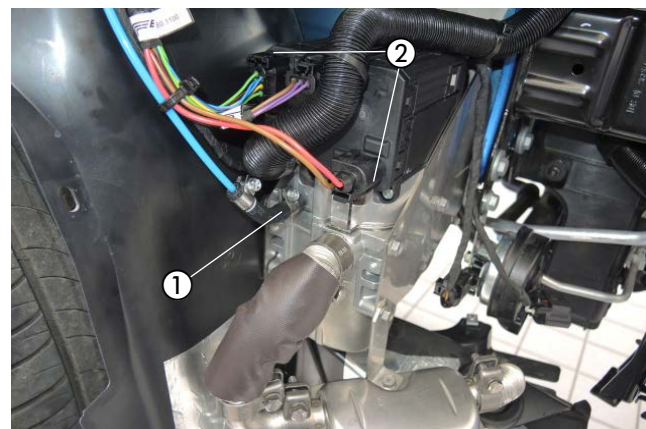


Abb. 31

① Brennstoffrohr (Druckleitung) mit Übergangsstück, $\varnothing 4,5/3,5$ mm montieren

② elektrische Steckverbindungen am Heizgerät anschließen

4 EINBAU

Das Brennstoffrohr (Druckleitung) gemeinsam mit dem Dosierpumpenkabel im fahrzeugeigenen Leitungskanal an der rechten Fahrzeugunterseite zum Einbauort der Dosierpumpe verlegen.

ACHTUNG!

Bei der Verlegung von Brennstoffleitungen unbedingt auf ausreichenden Abstand zu heißen Fahrzeug- und Heizungssteilen achten.

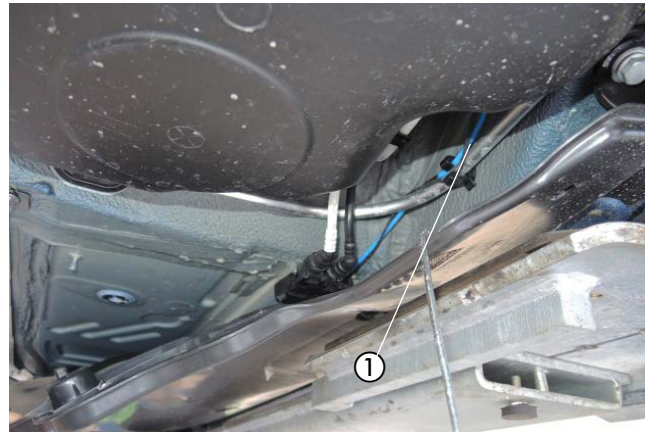


Abb. 32

① Brennstoffrohr im fahrzeugeigenen Leitungskanal verlegen

DOSIERPUMPE MONTIEREN UND ANSCHLIESSEN

(siehe Abb. 33)

Der Einbauplatz der Dosierpumpe befindet sich am am Unterboden hinter dem Tank. (Wenn Kabelstrang siehe Abbildung vorhanden, diesen ausclipsen und neu befestigen.)

Die vormontierte Dosierpumpe mit einer Kunststoffmutter Dm5 am vorhandenen Stehbolzen montieren.

Dabei auf die Einbaulage mit mindestens 15° Steigung auf der Druckseite achten. Der Druckstutzen zeigt nach vorne.

Das Brennstoffrohr (Saugleitung) vom Tankentnehmer zur Dosierpumpe ablängen und mit dem Brennstoffschlauch \varnothing 3,5 x 3 mm am Saugstutzen der Dosierpumpe anschließen.

Das Brennstoffrohr (Druckleitung) vom Heizgerät ablängen und mit dem Brennstoffschlauch \varnothing 3,5 x 3 mm am Druckstutzen der Dosierpumpe anschließen.

Die Steckkontakte des Dosierpumpenkabels ohne Beachtung der Polarität im Gegenstecker einrasten.

Den Stecker an der Dosierpumpe anschließen.

ACHTUNG!

Das Brennstoffrohr nur mit scharfem Messer ablängen. Sämtliche Schlauchverbindungen mit Schlauchschellen sichern.

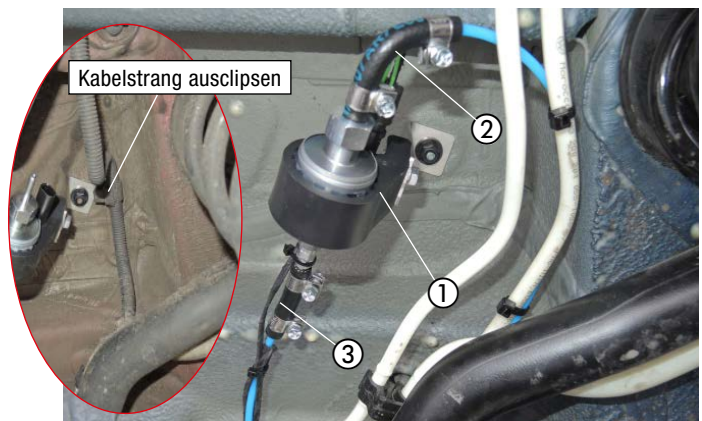
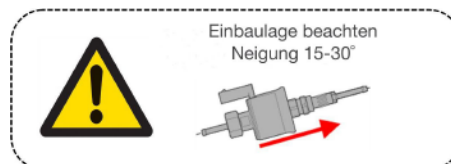


Abb. 33

① Dosierpumpe montieren und anschließen

② Saugstutzen der Dosierpumpe

③ Druckstutzen der Dosierpumpe



4 EINBAU

SICERUNGSHALTER MONTIEREN

(siehe Abb. 34)

Am vormontierten Sicherungssockel den Halter 9301 mit einer Schraube M6 x 12 der Abbildung entsprechend montieren. Den vormontierten Halter mit Sicherungssockel mit der vorhandenen Mutter am Massestützpunkt am linken Federbeindom montieren und ausrichten.

Die Sicherung 25A entfernen.



Abb. 34

① vormontierten Halter mit dem Sicherungssockel am vorhandenen Massestützpunkt montieren

KABELVERLEGUNG

(siehe Abb. 35)

Den Kabelstrang „Fahrzeuginnenraum“ bestehend aus:

- Kabel 4 mm² ws/rt und Kabel 1 mm² sw/rt
- 3-adriger Kabelstrang „Bedieneinrichtung“
- 4-poliger Kabelstrang „Gebläsesteuergerät“

durch die fahrzeugeigene Kabeltülle auf der linken Seite der Motortrennwand (bzw. Wischerwanne) in den Fahrzeuginnenraum verlegen.

⚠ ACHTUNG!

Bei der Verlegung der Kabelstränge auf ausreichenden Abstand zu heißen Fahrzeug- und Heizungsteilen achten.

Die Kabelstränge an geeigneten Stellen mit Kabelbindern befestigen.



Abb. 35

① fahrzeugeigene Kabeltülle

STROMVERSORGUNG

(siehe Abb. 36)

Das Pluskabel 4 mm² rt zur Batterie führen und mit dem Kabelschuh A6 am Pluspol anschließen.

Das Massekabel 2,5 mm² br am Massestützpunkt des linken Federbeindoms (auch der Befestigungspunkt des Sicherungssockels siehe Abb. 34) mit der vorhandenen Mutter befestigen.



Abb. 36

① Pluskabel 4 mm² rt anschließen
② Massekabel 2,5 mm² br am Massepunkt befestigen

4 EINBAU

GEBLÄSEANSTEUERUNG

(siehe Abb. 37 bis 39)

Am Kabel 0,5 mm² br vom Stecksockel des IPCU-Moduls einen Kabelschuh A6 ancrimpen.

Den vormontierten Halter (mit dem IPCU-Modul und dem Stationärteil der EasyStart Remote/Remote+) gemeinsam mit dem Kabel 0,5 mm² br des IPCU Sockels mit einer Schraube M6 x 12 an der vorhandenen Bohrung im Träger der Armaturentafel auf der linken Fahrzeugseite der Abbildung entsprechend montieren.

Das Kabel 0,5 mm² sw/rt vom Stecksockel des IPCU-Sockels mit dem Kabel 0,5 mm² sw/rt vom Kabelstrang „Bedieneinrichtung“ mit einem roten Stoßverbinder verbinden.

Die Kabel 0,5 mm² sw und 0,5 mm² sw/ws vom IPCU-Modul zum Klimabedienteil verlegen.



ACHTUNG!

Bei der Verlegung der Kabelstränge auf ausreichenden Abstand zu heißen Fahrzeug- und Heizungsteilen achten.

Die Kabelstränge an geeigneten Stellen mit Kabelbindern befestigen.

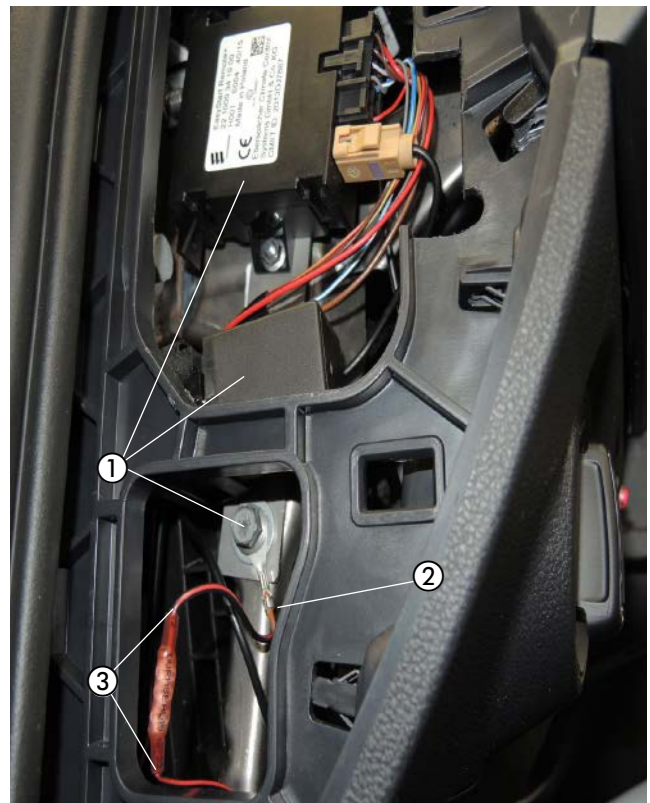


Abb. 37

- ① IPCU-Modul und Stationärteil der EasyStart Remote/Remote+ montieren
- ② Kabel 0,5 mm² br des IPCU Sockels
- ③ Kabel 0,5 mm² sw/rt des IPCU-Sockels mit dem Kabel 0,5 mm² sw/rt vom Kabelstrang „Bedieneinrichtung“ verbinden

4 EINBAU

Am 20-poligen schwarzen Stecker vom Klimabedienteil das Kabel 0,35 mm² vi/bl (Pin 7) trennen und die Kabel 1 mm² sw und 1 mm² sw/ws dem Schaltplan entsprechend mit zwei Stoßverbinder 0,5 - 1,5 mm² einbinden.

Das Kabel 1 mm² rt/ws vom IPCU Sockel isolieren und zurückbinden.

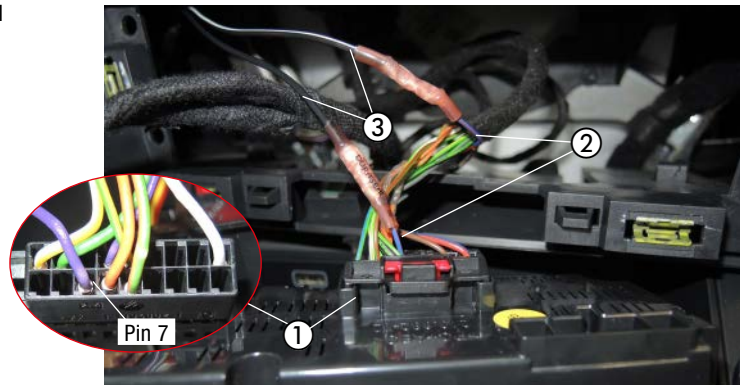


Abb. 38

- ① 20-poliger schwarzer Stecker
- ② Kabel 0,35 mm² vi/bl (Pin 7) trennen
- ③ Kabel 1 mm² sw und 1 mm² sw/ws einbinden

BITTE BEACHTEN!
Kabelfarben können variieren!

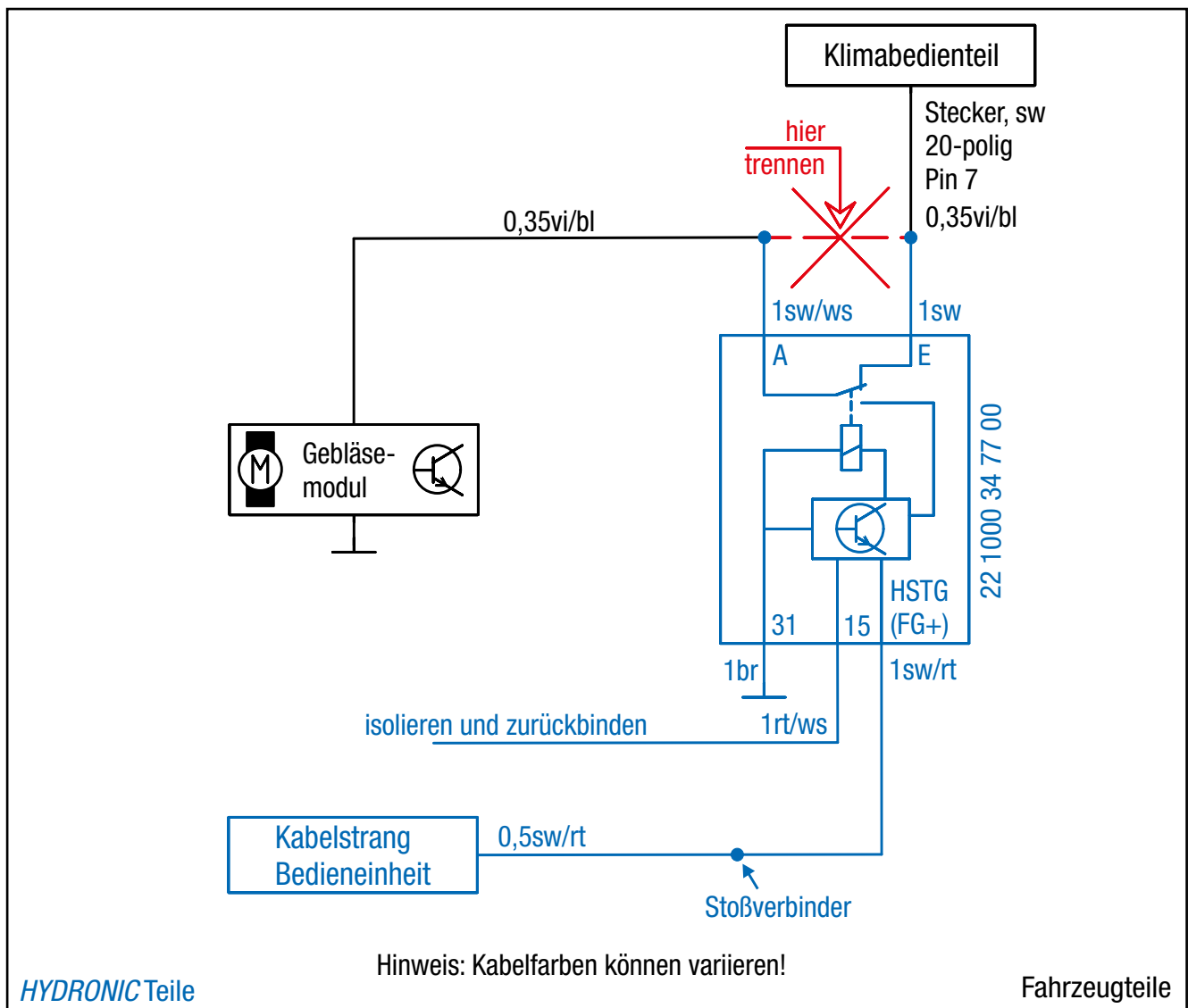


Abb. 39

4 EINBAU

FUNKFERNBEDIENUNG EASYSTART REMOTE/REMOTE+/WEB EINBAUEN
(Alternativvorschlag - Absprache mit dem Kunden)
(siehe Abb. 40 bis 42)

Der Einbau der EasyStart Remote/Remote+ erfolgt nach der Technischen Beschreibung für die Funkfernbedienung EasyStart Remote/Remote+, siehe dazu den Abschnitt „Einbauanweisung“.

Den Taster der EasyStart Remote/Remote+ in die Verkleidung der Armaturentafel rechts neben der Tachoeinheit montieren.
Dazu eine Bohrung \varnothing 10 mm fertigen und den Taster in die Bohrung einsetzen.



Abb. 40

① Taster der EasyStart Remote/Remote+ montieren

Den Temperaturfühler der EasyStart Remote+ an der Verkleidung der A-Säule im Fußraum des Fahrers anbringen.



Abb. 41

① Temperaturfühler der EasyStart Remote+ montieren

Das Stationärteil der EasyStart Remote/Remote+/Web wurde bereits bei der Montage des IPCU Sockels verbaut.

Die Kabel vom montierten Taster und Temperaturfühler zusammen mit dem Kabelstrang „Bedieneinrichtung“ zum Einbauort des Stationärteils führen und am Stationärteil anschließen.

Das Antennenkabel der EasyStart Remote/Remote+ am Stationärteil anschließen, nach links führen und im Tür Gummi der Fahrerseite verlegen.

ACHTUNG!

Eine eventuelle Überlänge des Antennenkabels unter der Armaturentafel mit Kabelbindern befestigen (gilt nur bei EasyStart Remote/Remote+).

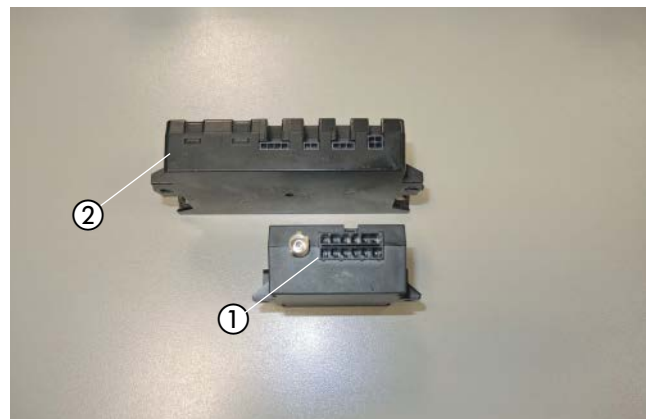


Abb. 42

① Stationärteil der EasyStart Remote/Remote+
② Stationärteil der EasyStart Web

5 NACH DEM EINBAU

TÜLLE FÜR ABGASENDROHR MONTIEREN

(siehe Abb. 43)

Die Motorunterverkleidung montieren und das Abgasendrohr durch die Tülle führen.



Abb. 43

① Abgasendrohr durch die Abgastülle führen

HINWEIS-AUFKLEBER "TANKEN" EINKLEBEN

(siehe Abb. 44)

Den Hinweis-Aufkleber "Tanken" in die Tankklappe entsprechend der Abbildung einkleben.



Abb. 44

① Hinweis-Aufkleber "Tanken" anbringen

5 NACH DEM EINBAU

FAHRZEUG KOMPLETTIEREN

- Alle ausgebauten Teile in umgekehrter Reihenfolge montieren.
- Die Batterie wieder anklemmen.
- Die Schlauchleitungen, Schlauch- und Rohrschellen sowie alle elektrischen Anschlüsse auf festen Sitz prüfen.
- Alle losen Leitungen mit Kabelbindern sichern.
- Alle Programmierungen am Fahrzeug (Radio, Fensterheber usw.) wieder herstellen.
- Das Kühlsystem befüllen, den Motor starten, Kühlsystem entlüften und auf Dichtheit prüfen, fehlende Kühlflüssigkeit bis zur Markierung (Pfeil) nachfüllen.
- Das Duplikat Typenschild gut lesbar in der Nähe des Heizgerätes oder an geeigneter Stelle an der B-Säule einkleben.
- Den Hinweis-Aufkleber „Tanken“ in die Tankklappe oder an geeigneter Stelle an der B-Säule einkleben.
- Bitte auch die Angaben des Fahrzeugherstellers zur Befüllung und Entlüftung des Kühlsystems beachten.
- Die behördlichen Vorschriften und Sicherheitshinweise in der technischen Beschreibung beachten.
- Das Bedienelement programmieren und die Bedienungsanweisung in das Handschuhfach legen.
- Das Merkblatt für den Kunden in das Handschuhfach legen oder dem Kunden persönlich aushändigen.

ACHTUNG!

Das Kühlsystem ausschließlich mit der vom Fahrzeughersteller vorgeschriebenen Kühlflüssigkeit befüllen.

INBETRIEBNAHME DES HEIZGERÄTES

- Das Heizgerät am Bedienelement einschalten.
Siehe Bedienungsanleitung - Bedienelement.

6 TEILEÜBERSICHT



Abb. 45



Abb. 46



MERKBLATT FÜR DEN KUNDEN

VOR DEM EINSCHALTEN

BEI FAHRZEUGEN MIT AUTOMATISCHER KLIMAANLAGE „CLIMATRONIC“

- Vor dem Einschalten bzw. Vorprogrammieren des Heizbetriebes bei eingeschalteter Zündung die Temperaturregler ① des Fahrzeuges auf Maximalstellung (HI) einstellen.
- Den Taster für die Luftführung ② auf Luftführung zur Frontscheibe einstellen.
- Die Gebläsestufe braucht nicht vorgewählt werden.



Abb. 1

- ① Temperaturregler
- ② Taster für die Luftführung zur Frontscheibe

EMPFEHLUNG!

- Schalten Sie die Standheizung mindestens einmal monatlich für ca. 10 min und auch in den Sommermonaten ein! Dies sorgt für eine reibungslose Funktion im Nutzungszeitraum!
- Wir empfehlen die Heizzeit auf die Fahrzeit abzustimmen: Fahrzeit > Heizzeit.

BITTE BEACHTEN!

Bei Fahrzeugen mit Innenraumüberwachung ist diese für den Heizvorgang zu deaktivieren. Hinweise für die Deaktivierung bitte der Bedienungsanleitung des Fahrzeuges entnehmen.

Headquarters:

Eberspächer Climate Control Systems GmbH & Co. KG

Eberspächerstraße 24

73730 Esslingen

Hotline: 03976 2350 235

Fax-Hotline: 01805 262624

info@eberspaecher.com

www.eberspaecher.com

