

EINBAUVORSCHLAG

HYDRONIC S3 – B 4 E / B 5 E IM MAZDA CX-5 (KF)



DIESER EINBAUVORSCHLAG IST FÜR FAHRZEUGE AB MODELLJAHR 2017 MIT FOLGENDEN MOTORISIERUNGEN GÜLTIG:

2,0 l Hubraum / 4-Zylinder-Reihenmotor SKYACTIV-G / 121 kW - 165 PS (HSN: 7118 / TSN: AHC)

2,0 l Hubraum / 4-Zylinder-Reihenmotor SKYACTIV-G AWD / 118 kW - 160 PS (HSN: 7118 / TSN: AHD)

i **WICHTIG** für den elektrischen Anschluss der Hydronic S3 CS Heizgeräte: Bitte beachten Sie die Hinweise am Ende dieses Einbauvorschlages!

IMPORTANT NOTE for the electrical wiring of Hydronic S3 CS heaters: Please read the reference at the end of this installation recommendation!

INHALT

KAPITEL	KAPITELBESCHREIBUNG	SEITE
1	Einleitung	3-5
2	Vormontage	6-17
3	Einbau	18-30
4	Nach dem Einbau	31-32
5	Teileübersicht	33
	Merkblatt für den Kunden	35

Dieser Einbauvorschlag dokumentiert den Einbau des Heizgerätes Hydronic S3 in einem Fahrzeug des ab Modelljahres 2017 mit folgender Ausstattung:

- mit 2-Zonen Klimatisierungsautomatik
- mit Frontantrieb (FWD) oder mit Allradantrieb (AWD)
- LED-Nebelscheinwerfer
- LED-Rückleuchten
- LED-Tagfahrlicht
- Dynamisches Kurvenlicht
- Einparkhilfe, vorne und hinten
- Spurwechselassistent Plus
- mit Schaltgetriebe
- mit i-Stop System

BITTE BEACHTEN!

Dieser Einbauvorschlag ist unter Ausschluss irgendwelcher Haftungsansprüche für das o.g. Fahrzeug gültig. Je nach abweichendem Modelljahr und/oder abweichender Ausstattung können sich Änderungen gegenüber diesem Einbauvorschlag ergeben.

Der Einbau des Heizgerätes in das Fahrzeug muss daher zwingend vor Beginn auf Machbarkeit überprüft werden. Jegliche Haftungsansprüche bedingt durch Änderungen am Fahrzeug sind ausgeschlossen.

Einbauzeit ca. 8 Stunden

1 EINLEITUNG

BESONDERE SCHREIBWEISEN, DARSTELLUNGEN UND PIKTOGRAMME

In diesem Einbauvorschlag werden unterschiedliche Sachverhalte durch besondere Schreibweise und Piktogramme hervorgehoben. Bedeutung und entsprechendes Handeln entnehmen Sie aus den folgenden Beispielen.

BESONDERE SCHREIBWEISEN UND DARSTELLUNGEN

- Dieser Punkt (▪) kennzeichnet eine Aufzählung die durch eine Überschrift eingeleitet wird.
 - Folgt nach einem „Punkt“ ein eingerückter Strich (–), ist diese Aufzählung dem schwarzen Punkt untergeordnet.

PIKTOGRAMME



GEFAHR!

Dieser Hinweis weist Sie auf eine drohende Gefahr für Leib und Leben hin. Wird dieser Hinweis nicht beachtet, kann ein schwerer Personenschaden die Folge sein.

- ➔ Dieser Pfeil weist Sie auf die entsprechende Vorsichtsmaßnahme hin um die Gefahr abzuwenden.



ACHTUNG!

Dieser Hinweis weist Sie auf eine gefährliche Situation für eine Person und / oder das Produkt hin. Wird dieser Hinweis nicht beachtet, kann ein Personenschaden und / oder ein Geräteschaden die Folge sein.

- ➔ Dieser Pfeil weist Sie auf die entsprechende Vorsichtsmaßnahme hin um die Gefahr abzuwenden.



BITTE BEACHTEN!

Dieser Hinweis gibt Ihnen Anwendungsempfehlungen und hilfreiche Tipps für den Betrieb, Einbau und Reparatur des Heizgerätes.

SICHERHEITSHINWEISE FÜR DEN EINBAU UND DIE REPARATUR



GEFAHR!

Ein unsachgemäßer Einbau oder eine unsachgemäße Reparatur von Eberspächer-Heizgeräten kann einen Brand verursachen oder zum Eintritt giftiger Abgase in den Fahrzeuginnenraum führen.

Hieraus kann Gefahr für Leib und Leben resultieren.

- ➔ Das Heizgerät darf nur von autorisierten und geschulten Personen entsprechend den Vorgaben in der technischen Dokumentation eingebaut oder unter Verwendung von Original-Ersatzteilen repariert werden.
- ➔ Einbau und Reparaturen durch nicht autorisierte und ungeschulte Personen, Reparaturen mit nicht Original-Ersatzteilen, sowie ohne die zum Einbau bzw. Reparatur erforderliche technische Dokumentation sind gefährlich und deshalb nicht zulässig.
- ➔ Der Einbau nach diesem Einbauvorschlag darf nur in Verbindung mit der jeweils gerätebezogenen Technischen Beschreibung, Einbauanweisung, Bedienungsanweisung und Wartungsanweisung durchgeführt werden.

Dieses Dokument ist vor / bei Einbau und Reparatur sorgfältig durchzulesen und durchgehend zu befolgen. Ein Höchstmaß an Beachtung ist dabei den Behördlichen Vorschriften, den Sicherheitshinweisen und den allgemeinen Hinweisen zu schenken.



BITTE BEACHTEN!

- Die entsprechenden Regeln der Technik sowie eventuelle Angaben des Fahrzeugherstellers sind beim Einbau und bei der Reparatur einzuhalten.
- Bei Elektroschweißarbeiten am Fahrzeug ist zum Schutz des Steuergerätes das Pluskabel an der Batterie abzuklemmen und an Masse zu legen.

HAFTUNGSANSPRUCH / GEWÄHRLEISTUNG

Die Firma Eberspächer übernimmt keine Haftung für Mängel und Schäden, die auf einen Einbau bzw. eine Reparatur durch nicht autorisierte und ungeschulte Personen zurückzuführen sind.

Die Einhaltung der Behördlichen Vorschriften und der Sicherheitshinweise ist Voraussetzung für Haftungsansprüche.

Nichtbeachtung der Behördlichen Vorschriften und der Sicherheitshinweise führt zum Haftungsausschluss seitens des Heizgeräteherstellers.

UNFALLVERHÜTUNG

Grundsätzlich sind die allgemeinen Unfallverhütungsvorschriften und die entsprechenden Werkstatt- und Betriebsschutzanweisungen zu beachten.

1 EINLEITUNG

ZUSÄTZLICHE INFORMATIONEN ZUR GÜLTIGKEIT DES EINBAUVORSCHLAGES

Der Einbauvorschlag ist für das Fahrzeug mit den nachfolgend aufgelisteten Motor- und Getriebevarianten gültig.

MOTOR- UND GETRIEBEVARIANTE		
Hubraum	kW / PS	Getriebe
2,0 I SKYACTIV-G AWD	118 / 160	6S / 6A
2,0 I SKYACTIV-G	121 / 165	6S

6A = 6-Gang-Automatikgetriebe

6S = 6-Gang-Schaltgetriebe

BITTE BEACHTEN!

- Bei Fahrzeugen mit Rechtslenker ist der Einbauvorschlag nicht gültig.
- Fahrzeugmodelle, Motortypen und Ausstattungsvarianten, die nicht in diesem Einbauvorschlag aufgeführt sind, wurden nicht geprüft. Der Einbau nach diesem Einbauvorschlag kann aber möglich sein.

ERSTINBETRIEBNAHME DES HEIZGERÄTES BZW. FUNKTIONSPRÜFUNG

- Nach dem Einbau bzw. einer Reparatur des Heizgerätes ist der Kühlmittelkreislauf sowie das gesamte Brennstoffversorgungssystem sorgfältig zu entlüften. Hierzu die Vorschriften des Fahrzeugherstellers beachten.
- Vor dem Probelauf alle Heizkreisläufe öffnen (die Temperaturregler auf „warm“ stellen).
- Während des Probelaufes des Heizgerätes sind sämtliche Wasser- und Brennstoffanschlüsse auf Dichtheit und festen Sitz zu überprüfen.
- Sollte das Heizgerät während des Betriebes auf Störung gehen, dann mit Hilfe einer Diagnoseeinrichtung die Störung beheben.

ZUM EINBAU NOTWENDIGE TEILE

STÜCKZAHL	BENENNUNG	BESTELL-NR.
1	Hydronic S3 B 5 E	20 1952 05 00 00
1	Fahrzeugspezifischer Einbausatz	24 8000 30 00 79
oder		
1	Hydronic S3 B 4 E	20 1963 05 00 00
1	Fahrzeugspezifischer Einbausatz	24 8000 30 00 79

Bedienteil EasyStart nach Wahl:

1	EasyStart Web	22 1000 34 51 00
1	EasyStart Remote	22 1000 34 23 00
1	EasyStart Remote+	22 1000 34 17 00

ERFORDERLICHES SPEZIALWERKZEUG

- erforderliche Drehmomentschlüssel
- Korrosionsschutzmittel
- Werkzeug zum Lösen der Tankarmatur
- Crimpzange

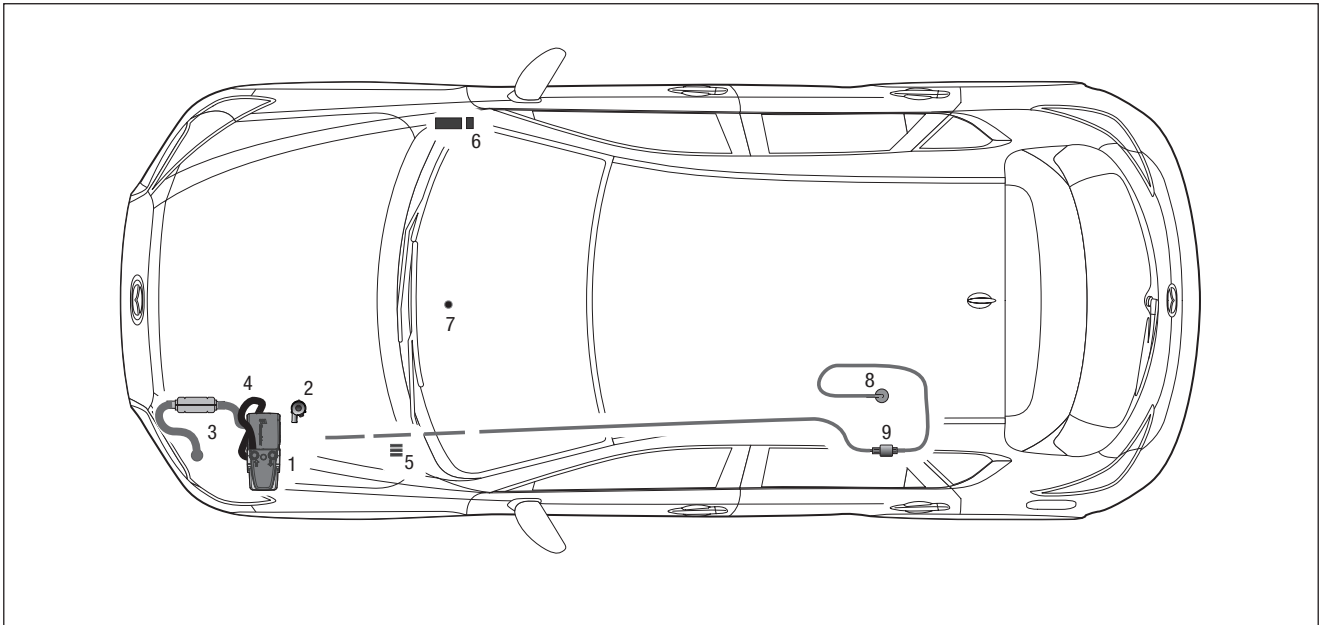
ANZUGSDREHMOMENTE

Wenn keine Anzugsmomente vorgegeben sind, dann die Schraubverbindungen entsprechend folgender Tabelle anziehen:

Bauteilbezeichnung	Anzugsdrehmomente
Skt.-Schraube M6	10 ⁺¹ Nm
Skt.-Schraube M8	20 ⁺² Nm
Skt.-Schraube M10	45 ⁺² Nm
selbstfurchende Torxschraube M6 x 16	11 ⁺¹ Nm
Schraube M4	3 ^{+0,5} Nm
Schraube M5	5 ^{+0,5} Nm
Schraube M5 x 18	6 ^{+0,5} Nm
Rohrschelle für Abgasrohr	7 ⁺¹ Nm
Schlauchschele für Wasserschlauch	3 ^{+0,5} Nm
Schlauchschele für Verbrennungsluftrohr	3 ^{+0,5} Nm
Schlauchschele für Brennstoffrohr	1 ^{+0,2} Nm

1 EINLEITUNG

EINBAUZEICHNUNG



- 1 Heizgerät Hydronic S3
- 2 Wasserpumpe
- 3 Abgasrohr mit Abgasschalldämpfer
- 4 Verbrennungsluftrohr
- 5 Sicherungshalter
- 6 Gebläserelais, IPCU
- 7 Stationärteil EasyStart Remote/Remote+/Web
- 8 Taster Remote / Remote+
- 9 Dosierpumpe
- 10 Tankentnehmer

2 VORMONTAGE

VORBEREITENDE ARBEITEN AM FAHRZEUG

- Batterie abklemmen
 - untere rechte Verkleidung der Armaturentafel ausbauen
 - Handschuhfach ausbauen
 - obere Motorverkleidung demontieren
 - untere Motorverkleidung demontieren
- linke Unterbodenverkleidung abbauen
 - vorderen Stoßfänger abbauen
 - Tankarmatur nach Herstellervorgaben ausbauen
 - Druck im Kühlsystem ablassen
 - Kühlmittel in sauberen Behälter ablassen

GERÄTEHALTER VORBEREITEN

(siehe Abb. 1 und 2)

Die Halter 0004 mit zwei Schrauben M6 x 12 und zwei Muttern M6 am Gerätehalter der Abbildung entsprechend montieren.

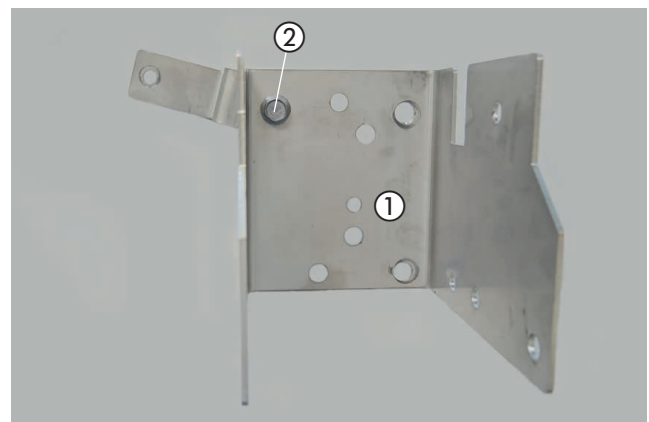


Abb. 1

- ① Gerätehalter
- ② Schraube M6 x 12

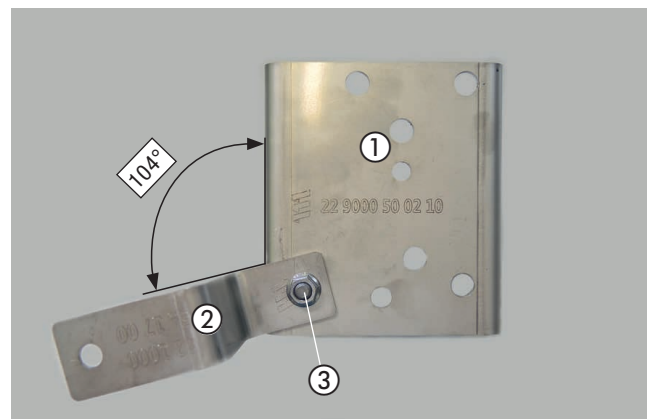


Abb. 2

- ① Gerätehalter
- ② Halter 1700
- ③ Schraube M6 x 12

3 VORMONTAGE

HEIZGERÄT VORMONTIEREN UND DUPLIKAT-TYPENSCHILD ANBRINGEN
(siehe Abb. 3 und 4)

Die Wasserstutzen wie in der Abbildung am Heizgerät montieren, siehe Montageschritte.

Das Duplikat-Typenschild vom Heizgerät entfernen.

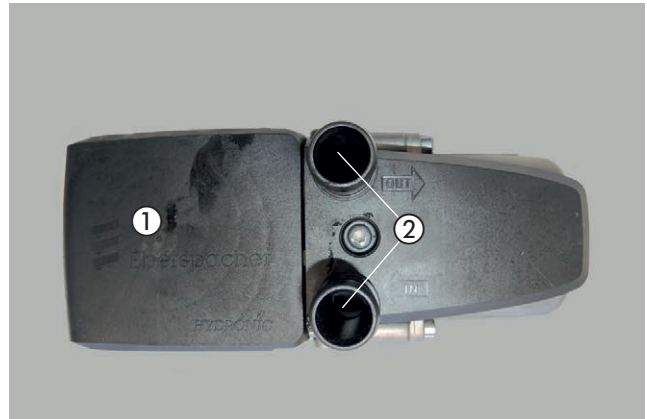
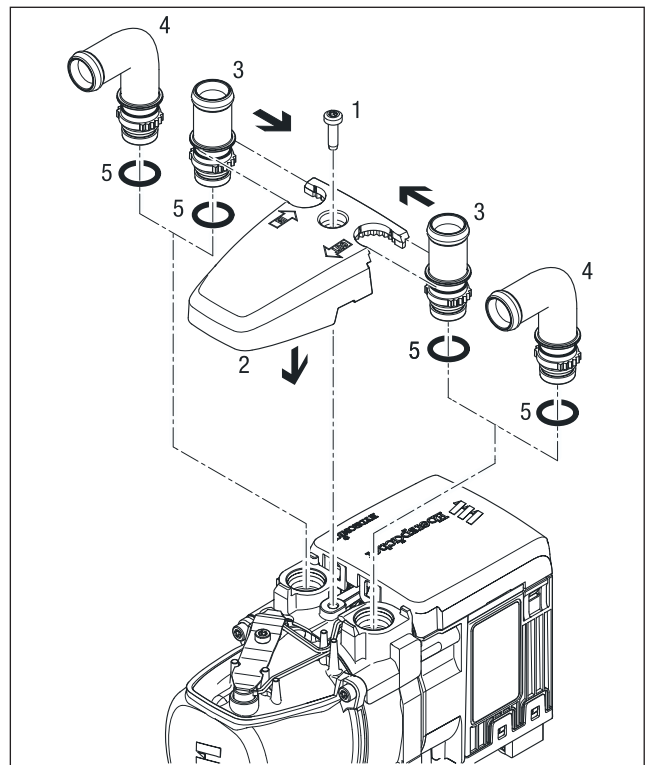


Abb. 3

- ① Heizgerät
- ② Wasserstutzen

Montageschritte

- O-Ring (5) in die Nut am Stutzen einsetzen und fetten.
- Die Batterie wieder anklemmen.
- Stutzen (3 oder 4) in die Aussparungen der Fühlerabdeckung (2) einsetzen. Der Bund am Stutzen ist oberhalb der Abdeckung.
- Stutzen mit der Verzahnung in der Fühlerabdeckung positionieren und fixieren.
- Fühlerabdeckung mit Stutzen voran auf das Heizgerät aufsetzen.
- Stutzen vollständig in die Anschlussbohrungen am Wärmetauscher eindrücken.
- Bei abgewinkelten Stutzen die Richtung anpassen:
 - Fühlerabdeckung bis zum Bund der Stutzen anheben
 - Stutzen in die benötigte Richtung drehen
 - Fühlerabdeckung nach unten schieben und Stutzenposition nachjustieren bis die Verzahnungen wieder ineinandergreifen
- Fühlerabdeckung mit Schraube M5 x 18 befestigen (Anzugsdrehmoment $6,5^{+0,5}$ Nm).



- | | |
|--------------------|------------------------|
| 1 Schraube M5 x 18 | 4 Stutzen, abgewinkelt |
| 2 Fühlerabdeckung | 5 O-Ring |
| 3 Stutzen, gerade | |

3 VORMONTAGE

Das Duplikat-Typenschild am rechten Stoßdämpferdom entsprechend der Abbildung anbringen.

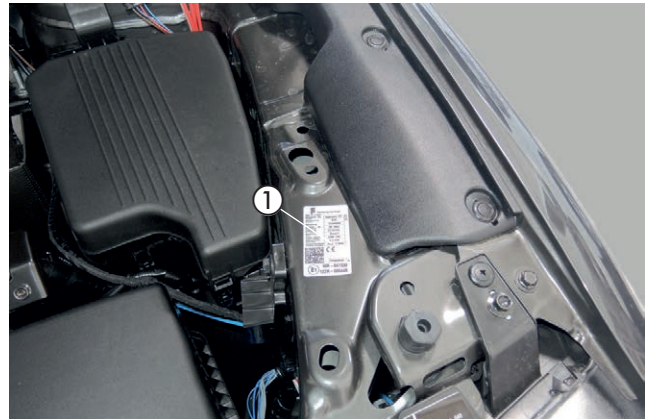


Abb. 4

- ① Duplikat-Typenschild anbringen

ABGASSYSTEM VORBEREITEN

(siehe Abb. 5)

Den 90°-Halter am Abgasschalldämpfer mit einer Schraube M6 x 20 und einer Karrosseriescheibe B6 befestigen.

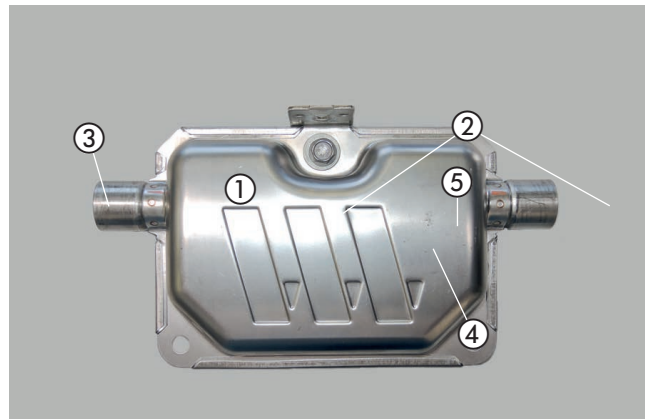


Abb. 5

- ① Abgasschalldämpfer
- ② 90°-Halter

Das Abgasrohr (Länge $l = 260$ mm) der Abbildung entsprechend formen. Die Abgasisolierung und die Schelle $\varnothing 34$ mm der Abbildung entsprechend aufschiebe.

Das Abgasrohr mit einer Spannschelle am Abgasschalldämpfer befestigen und eine Spannschelle zur späteren Befestigung am Ende aufschieben.

Das Abgasendrohr auf eine Länge $l = 250$ mm zuschneiden und der Abbildung entsprechend formen.

Das Abgasendrohr mit einer Spannschelle am Abgasschalldämpfer befestigen.



Abb. 6

- ① Abgasschalldämpfer
- ② Abgasrohr
- ③ Abgasendrohr

3 VORMONTAGE

TÜLLE FÜR DAS ABGASENDROHR MONTIEREN

(siehe Abb. 7)

In die Unterbodenverkleidung eine Bohrung \varnothing 38 mm entsprechend den Bemaßungen in der Abbildung fertigen.

In die gefertigte Bohrung die Tülle \varnothing 41 mm einsetzen.

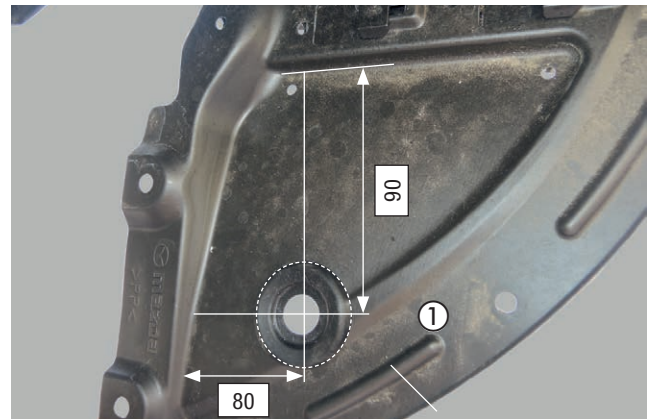


Abb. 7

① Bohrung 38 mm anfertigen

DOSIERPUMPE VORBEREITEN

(siehe Abb. 8)

Die Dosierpumpe der Abbildung entsprechend in den Gummihalter einsetzen.



Abb. 8

① Dosierpumpe vormontieren

3 VORMONTAGE

WASSERSCHLÄUCHE VORBEREITEN

(siehe Abb. 9)

Die Wasserschläuche entsprechend den Maßen in der Abbildung zuschneiden und vorbereiten.

Bitte Beachten!

Der Anschluss der Wasserschläuche an den Wasserkreislauf erfolgt „Inline“, siehe Technische Beschreibung, Kapitel „Einbau“, Abschnitt „Anschluss an den Kühlwasserkreislauf“.

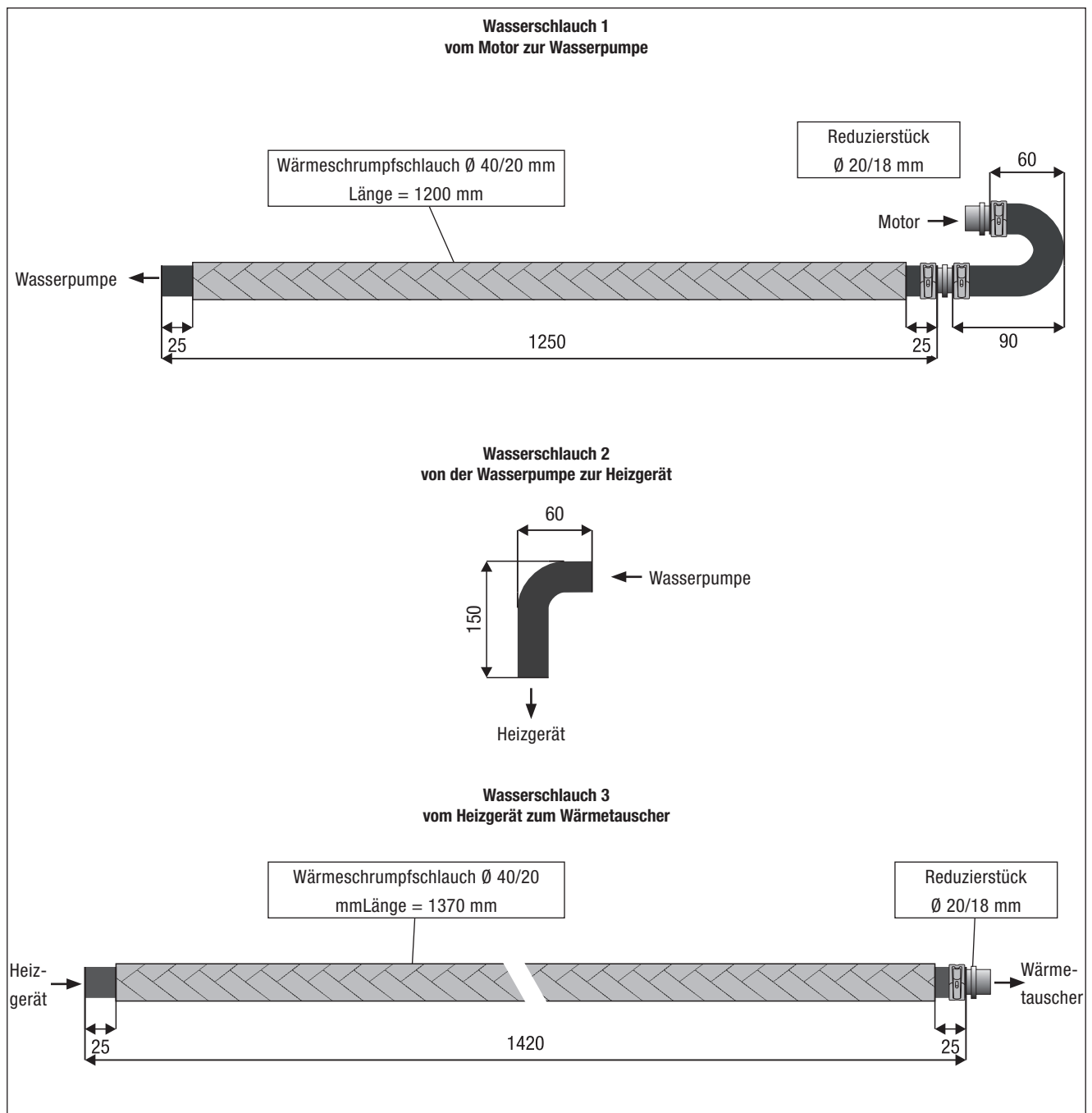


Abb. 9

3 VORMONTAGE

WASSERPUMPE VORBEREITEN

(siehe Abb. 10)

Die Wasserpumpe in den Halter der Abbildung entsprechend einsetzen.

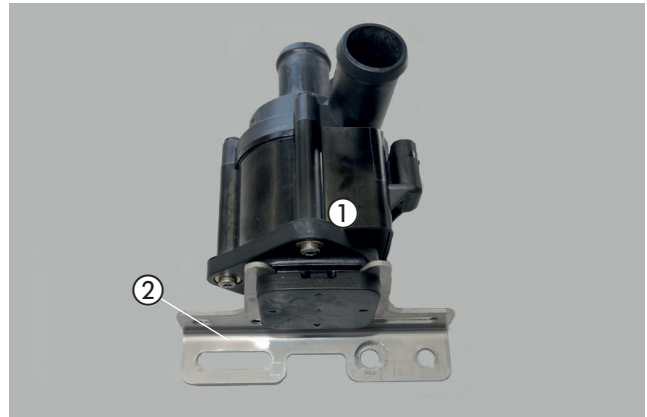


Abb. 10

- ① Wasserpumpe
- ② Halter Wasserpumpe

SICHERUNGS- UND RELAISSOCKEL VORMONTIEREN

(siehe Abb. 11)

Den Sicherungssockel mit zwei Muttern M4 x 10 am Halter für den Sicherungssockel befestigen.

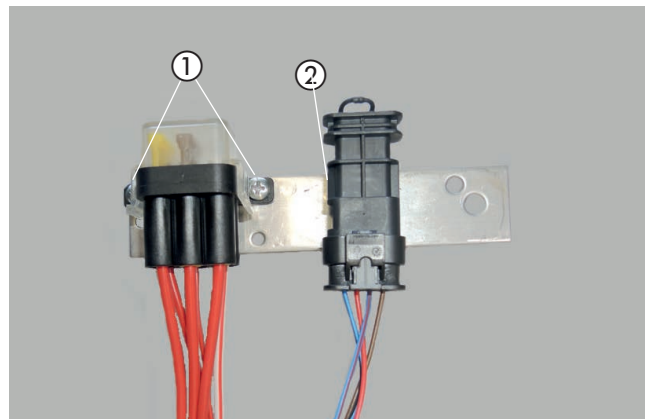


Abb. 11

- ① Sicherungssockel am Halter montieren
- ② Diagnosestecker befestigen

3 VORMONTAGE

BRENNSTOFFROHR (DRUCKLEITUNG) VORBEREITEN

(siehe Abb. 12)

Vom kompletten Brennstoffrohr eine Länge von 2,00 m für die Saugleitung abschneiden. Das andere Ende Länge = 6,0 m dient als Druckleitung.

Das Dosierpumpenkabel vom Hauptkabelstrang am Brennstoffrohr (Länge = 6,0 m) mit Isolierband befestigen.

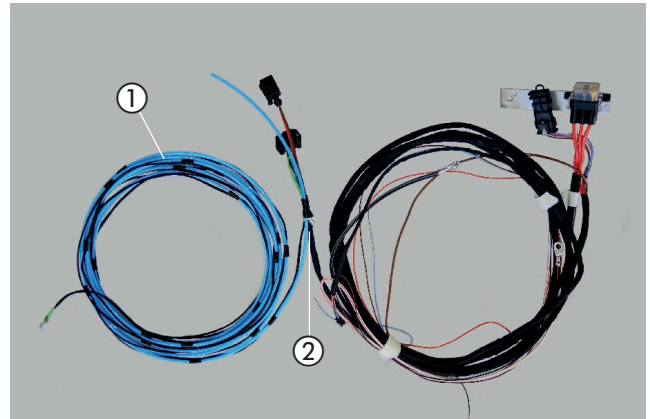


Abb. 12

- ① Druckleitung l = 6,0 m
- ② Dosierpumpenkabelstrang befestigen

TANKENTNEHMER VORBEREITEN

(siehe Abb. 13)

Den Tankentnehmer entsprechend der Abbildung vorbereiten. Die Bemaßung entsprechend Abbildung 9.

Das Endstück 45° anschrägen.

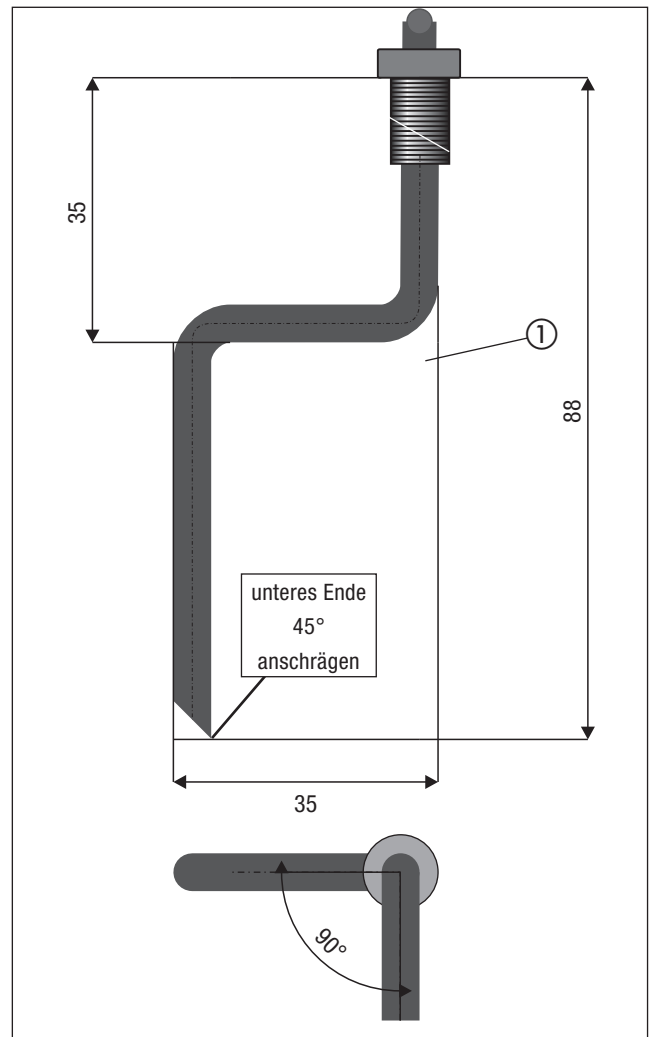


Abb. 13

- ① Tankentnehmer vorbereiten

3 VORMONTAGE

Saugleitung vorbereiten
(siehe Abb. 14)

Das Übergangsstück $\varnothing 4,5 \times 3,5$ mm mit einer Schelle $\varnothing 10$ mm für die spätere Montage vorbereiten.

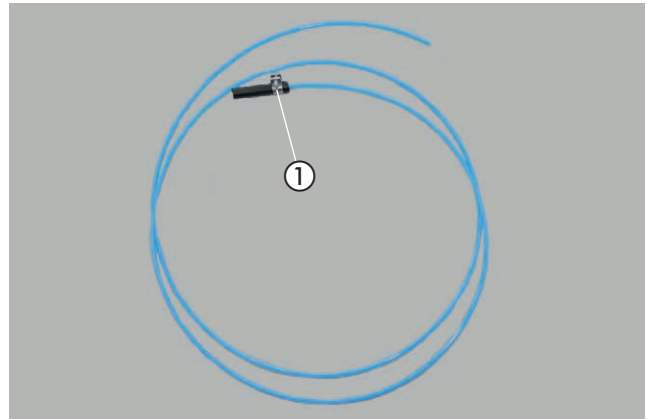


Abb. 14

① Übergangsstück $\varnothing 4,5 \times 3,5$ mm aufschieben

RELAISOCKEL UND EASYSTART REMOTE/REMOTE+ VORMONTIEREN
(siehe Abb. 15 und 16)

Das Stationärteil der EasyStart Remote/Remote+ mit zwei Schrauben M4 x 10 wie in der Abbildung am vorbereiteten Halter befestigen.

Den Relaissockel und den IPCU Sockel mit einer Schraube M5 x 10 der Abbildung entsprechen befestigen.

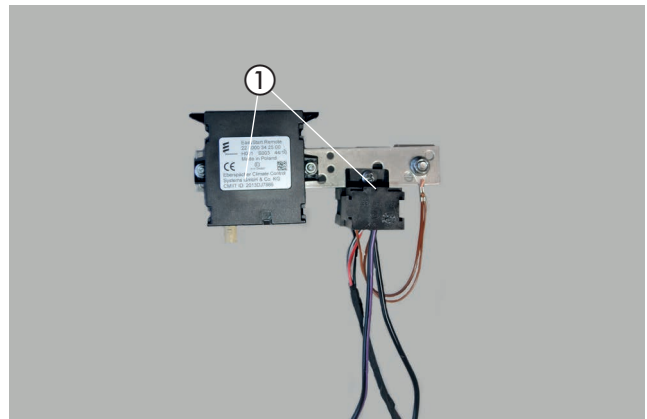


Abb. 15

① Stationärteil der EasyStart Remote/Remote+ am Halter montieren

Den IPCU Sockel der Abbildung entsprechend ausrichten.

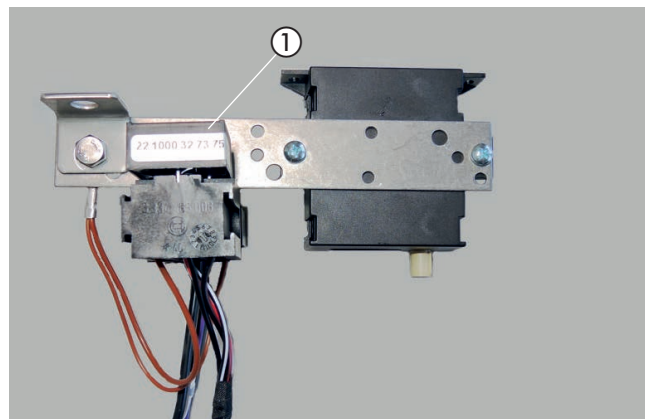


Abb. 16

① IPCU Sockel

4 EINBAU

EINBAUPLATZ VORBEREITEN

(siehe Abb. 17)

Der Einbauort der Standheizung befindet sich am unterhalb des linken Längsträger in der Stoßbecke. Den Fahrzeug eigenen Halter lösen.

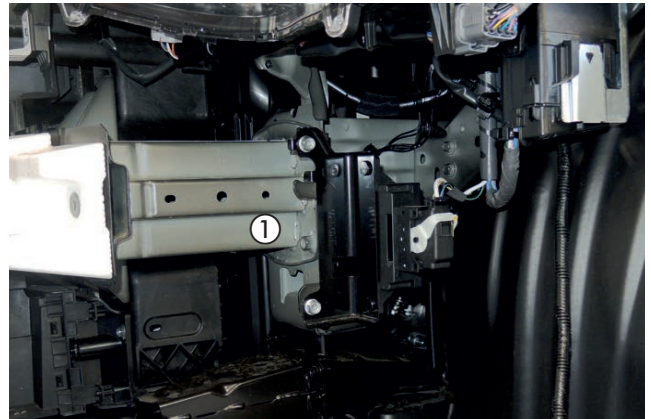


Abb. 17

① Fahrzeugeigener Halter

GERÄTEHALTER MONTIEREN

(siehe Abb. 18 und 19)

Das Schaumstoffband am Halter ablängen und daran anbringen.

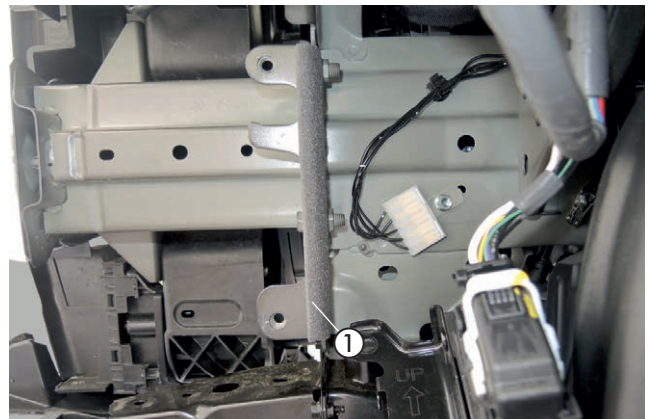


Abb. 18

① Filzband aufkleben

Zwei Bohrungen \varnothing 6 mm der Abbildung entsprechend in dem gelösten Halter fertigen, als Schablone den Heizgerätehalter verwenden.

⚠ ACHTUNG!

Alle gefertigten Bohrungen entgraten und mit Korrosionsschutzmittel behandeln.

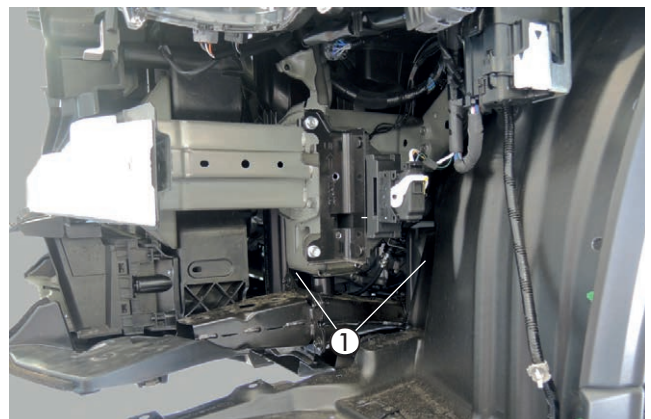


Abb. 19

① 2 x Bohrung \varnothing 6 mm fertigen

4 EINBAU

HEIZGERÄT MONTIEREN

(siehe Abb. 20)

Heizgerätehalter mit zwei Schrauben M6 x 16 an den Gefertigten Bohrungen befestigen.

Eine Schraube M6 x 19, selbstschneidend, am zusätzlichen Halter einziehen.

Das vormontierte Heizgerät in den Gerätehalter einsetzen und mit 4 Schrauben M6 x 16 befestigen.

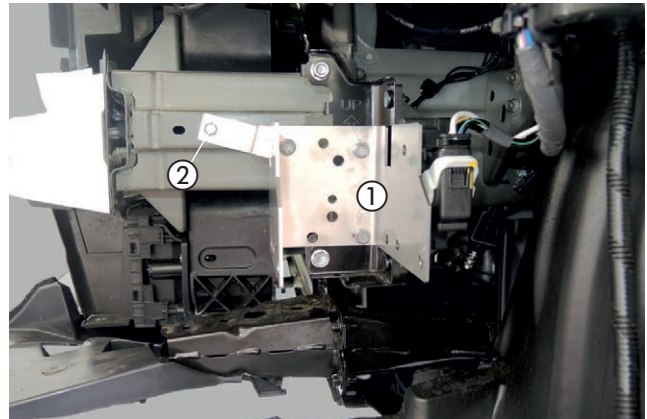


Abb. 20

- ① Heizgerät
- ② Schraube M6 x 16
- ③ Schraube M6 x 19, selbstschneidend



Abb. 21

- ① Heizgerät
- ② Schraube M6 x 16

4 EINBAU

Der Einbauort des Abgasschalldämpfers befindet sich in der Linken Stoßbohle.

Den vorbereiteten Abgasschalldämpfer der Abbildung entsprechend an vorhandener Bohrung montieren.

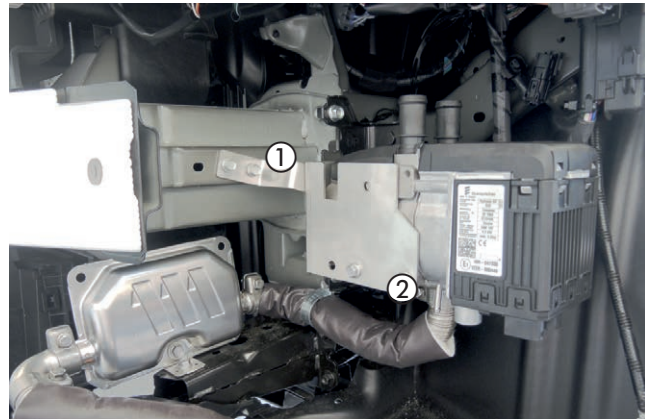


Abb. 22

- ① Abgasschalldämpfer
- ② 2 x selbstschneidende Karoserieschrauben M6 x 19

Das Abgasrohr mit der vorher aufgeschobenen Schelle der Abbildung entsprechend am Heizgerät befestigen.

Das das vormontierte Abgasrohr ausrichten.

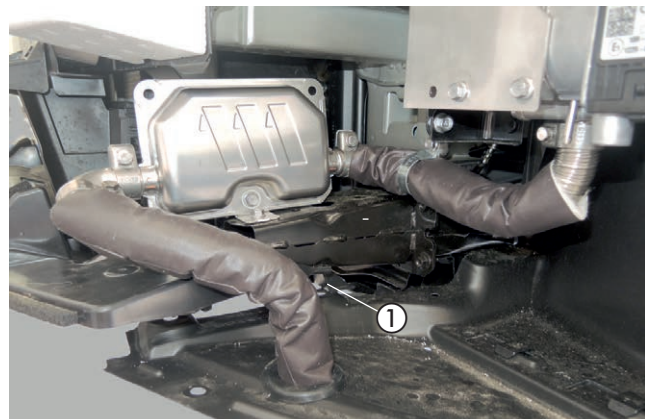


Abb. 23

- ① Schelle Ø 34 mm

4 EINBAU

VERBRENNUNGSLUFTROHR VERLEGEN

(siehe Abb. 24)

Das Verbrennungsluftrohr im Bogen nach oben in den geschützten Bereich unterhalb des rechten Scheinwerfers verlegen.

Das Verbrennungsluftrohr an geeigneten Stellen mit Kabelbindern befestigen.



ACHTUNG!

Das Verbrennungsluftrohr so verlegen, dass ausschließlich trockene und saubere Verbrennungsluft durch das Heizgerät angesaugt werden kann.

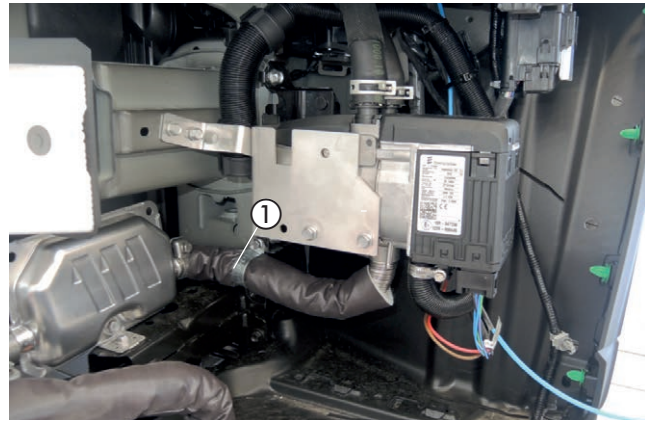


Abb. 24

① Verbrennungsluftrohr verlegen

ABGASROHR ANSCHLIESSEN UND ABGASSCHALLDÄMPFER BEFESTIGEN

(siehe Abb. 25)

Das vormontierte Abgasrohr von der unteren Quertravers zum Heizgerät führen und am Abgasaustrittsstutzen des Heizgerätes anschließen.

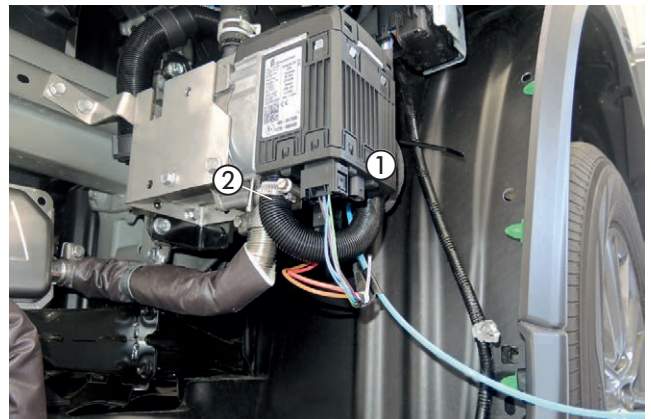


Abb. 25

① Heizgerät

② Abgasendrohr anschließen

4 EINBAU

WASSERPUMPE MONTIEREN

(siehe Abb. 27)

Die vorbereitete Wasserpumpe mit einer Schraube M6 x 12 an der vorhandenen Gewindebohrung hinter dem Heizgerät festschrauben.

Der Saugstutzen der Wasserpumpe zeigt nach oben und der Druckstutzen nach vorne.

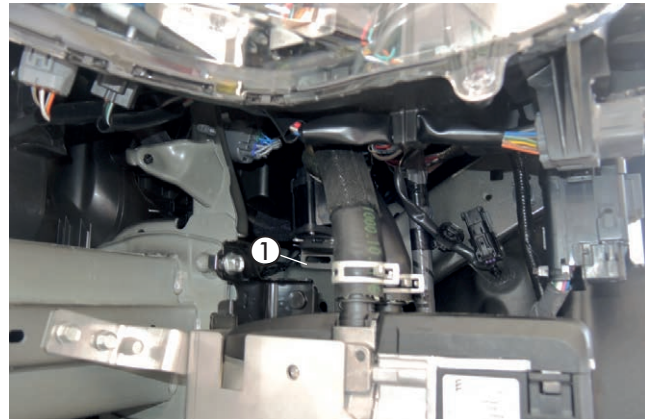


Abb. 26

① Wasserpumpe montieren

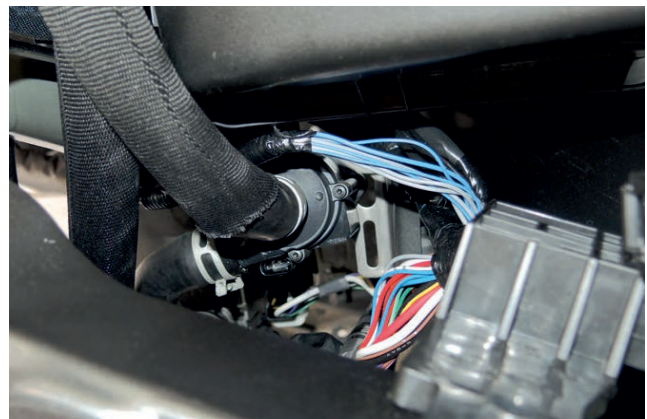


Abb. 27

WASSERVORLAUFSCHLAUCH TRENNEN

(siehe Abb. 28)

Den Wasservorlaufschlauch vom Motor zum Wärmetauscher (am Wärmetauscher der obere Wasserschlauch) entsprechend den Bemaßungen in der Abbildung trennen.

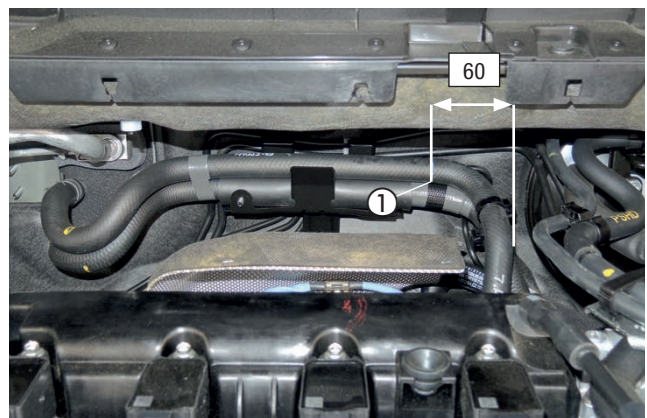


Abb. 28

① Trennstelle am Wasservorlaufschlauch

4 EINBAU

WASSERSCHLÄUCHE ANSCHLIESSEN UND VERLEGEN

(siehe Abb. 29 bis 31)

Den Wasserschlauch 2 vom Druckstutzen der Wasserpumpe zum Wassereinlassstutzen des Heizgerätes führen und mit einer Federbandschelle sichern.

Den Wasserschlauch 1 am Saugstutzen der Wasserpumpe anschließen und in den Motorraum verlegen.

Den Wasserschlauch 3 am Wasserauslassstutzen des Heizgerätes befestigen und an der Wasserpumpe vorbei in den Motorraum verlegen.

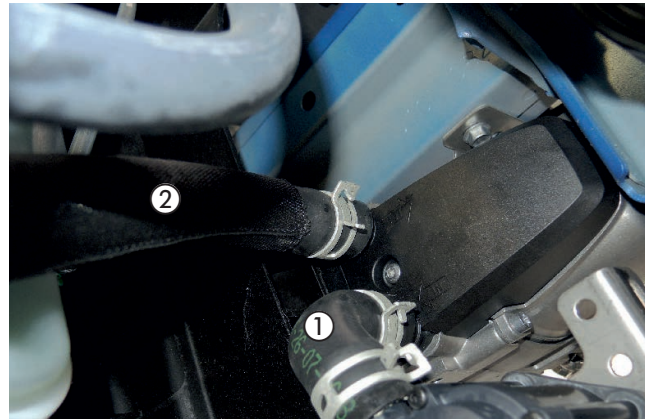


Abb. 29

- ① Wasserschlauch 2 anschließen
- ② Wasserschlauch 3 anschließen

Den Wasserschlauch 1 an die Wasserpumpe anschließen und parallel zu Wasserschlauch 3 in den Motorraum verlegen.

Die Wasserschläuche 1 und 3 mit drei Schlauchhalter, drehbar verbinden und an der Kühlerleitung befestigen.



Abb. 30

- ① Wasserschlauch 1
- ② Wasserschlauch 3

Die Wasserschläuche 1 und 3 der Abbildung entsprechend zur Trennstelle am Wasservorlaufschlauch verlegen und mit Kabelbändern sichern.

ACHTUNG!

Bei der Verlegung der Wasserschläuche auf ausreichenden Abstand zu angrenzenden Bauteilen achten.

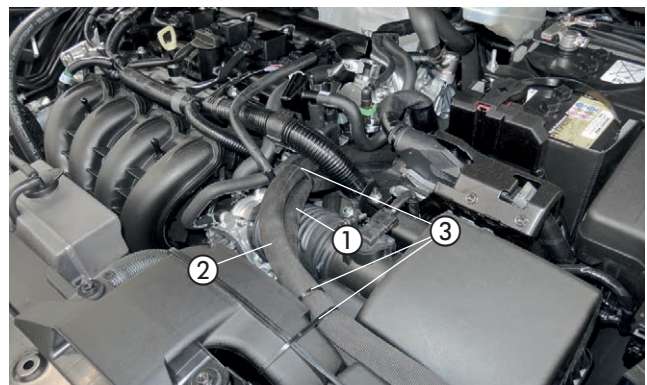


Abb. 31

- ① Wasserschlauch 1
- ② Wasserschlauch 3
- ③ Kabelbänder

4 EINBAU

Den Wasserschlauch 1 mit dem Reduzierstück \varnothing 20/18 mm am Wasserschlauch vom Motor anschließen.

Den Wasserschlauch 3 mit dem Reduzierstück \varnothing 20/18 mm am Wasservorlaufschlauch zum Wärmetauscher anschließen.

Die Wasserschläuche 1 und 3 untereinander mit einem Kabelband sichern.

ACHTUNG!

Alle Schlauchverbindungen mit Schlauchschellen sichern.

Die Wasserschläuche gegen Scheuern schützen und an geeigneten Stellen mit Kabelbindern sichern.

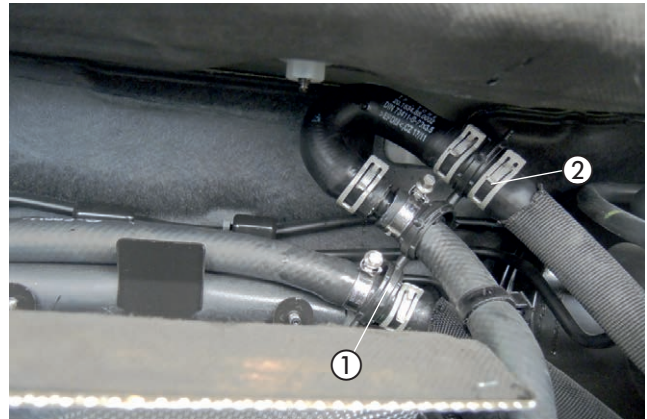


Abb. 32

- ① Wasserschlauch 1
- ② Wasserschlauch 3

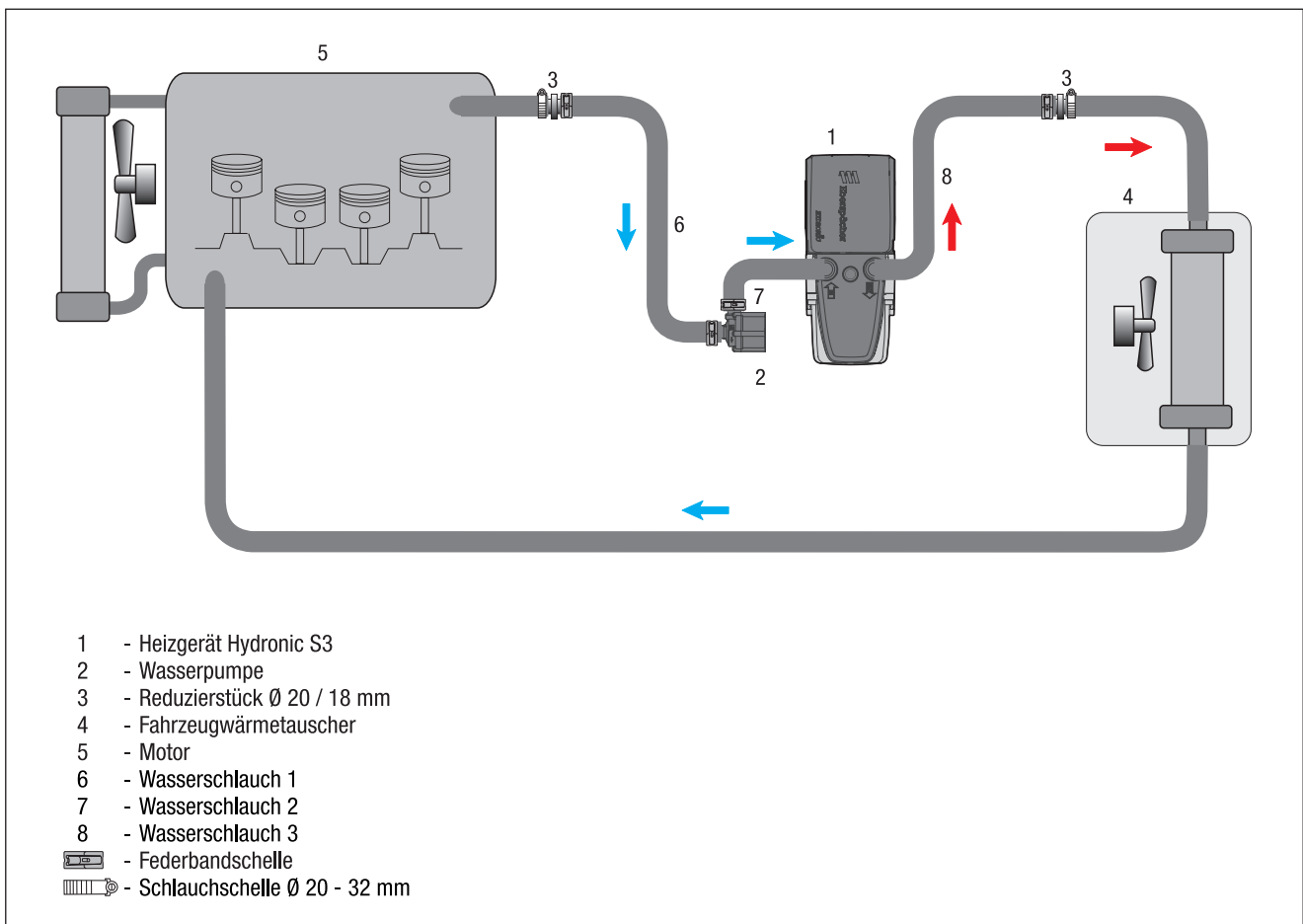


Abb. 33

TANKANSCHLUSS HERSTELLEN

(siehe Abb. 34 bis 36)

Die elektrische Steckverbindung und die Kraftstoffleitung am Tankanschluss lösen. Die Tankarmatur durch Lösen des Verschlussrings aus der Tanköffnung herausnehmen.

Entsprechend der Bemaßung in der Abbildung eine Bohrung \varnothing 8 mm fertigen.

⚠ ACHTUNG!

Beim Bohren darauf achten, dass keine Verschmutzungen in den Tank oder die Zuleitungen gelangen.

Den vorbereiteten Tankentnehmer durch die Bohrung führen, der Abbildung entsprechend ausrichten und mit der Mutter M8 und einer K-Scheibe B8 von unten fest verschrauben.

⚠ ACHTUNG!

Die Tankarmatur sollte wegen der Ausdehnung des Kraftstofftanks nicht länger als 10 Minuten ausgebaut sein!

Die Tankarmatur wieder in den Tank einsetzen, dabei auf den richtigen Sitz der Dichtung achten.

Die Steckverbindung und die Kraftstoffleitung wieder an der Tankarmatur anschließen.

Am Sauganschluss des Tankentnehmers das vorbereitete Brennstoffrohr (Saugleitung) anschließen.

Die Saugleitung zum Einbauplatz der Dosierpumpe verlegen.

Die Serviceklappe über dem Tank wieder montieren.

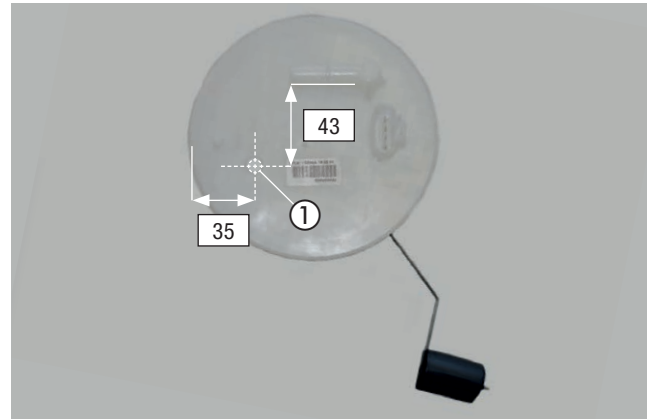


Abb. 34

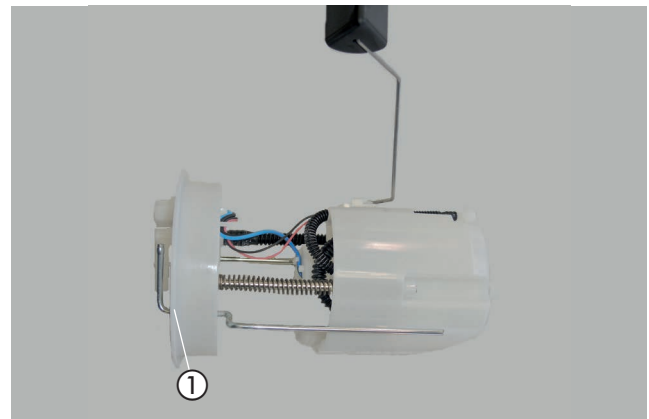
① Bohrung \varnothing 8 mm fertigen

Abb. 35

① Tankentnehmer montieren

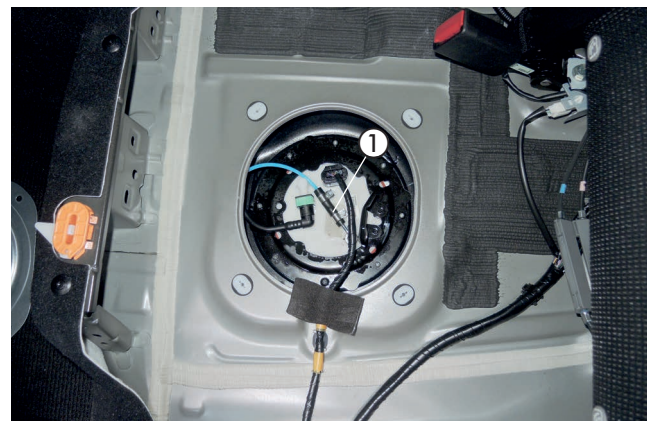


Abb. 36

① Saugleitung anschließen

4 EINBAU

DOSIERPUMPE MONTIEREN UND ANSCHLIESSEN

(siehe Abb. 37 bis 40)

Der Einbauort befindet sich links neben dem Tank. In die vorhandene Bohrung eine Einziehmutter M6 einziehen.

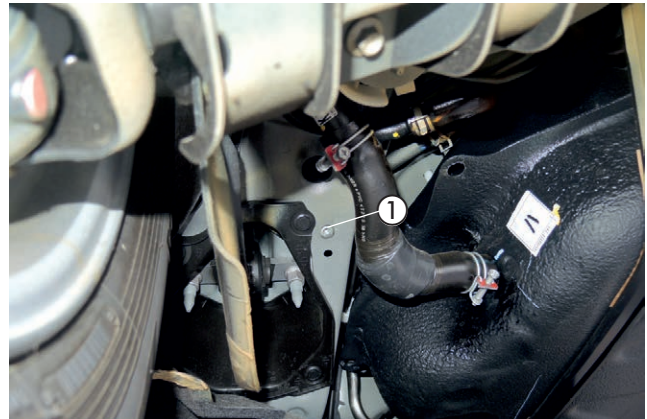


Abb. 37

① Einziehmutter M6

Die Dosierpumpe mit einer Schraube M6 x 25 und einer Karoseriescheibe B6 der Abbildung entsprechend an der Einziehmutter befestigen.

Dabei auf die Einbaulage mit mindestens 15° Steigung auf der Druckseite achten.

Der Druckstutzen der Dosierpumpe zeigt nach vorne.

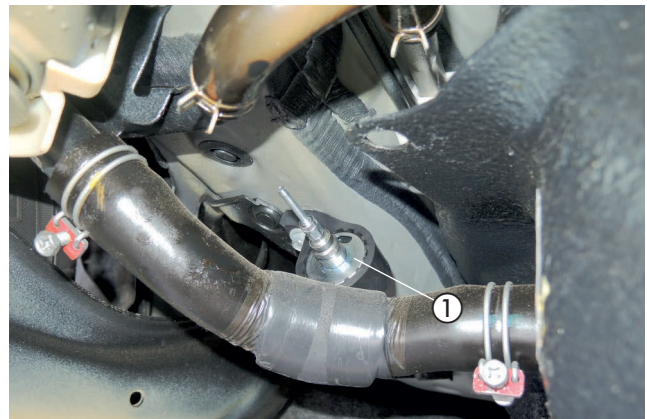


Abb. 38

① Dosierpumpe montieren

BITTE BEACHTEN

Die Bohrungen entsprechend entgraten und mit Rostschutzmittel versehen!

Die Druckleitung vom Heizgerät aus gemeinsam mit dem Dosierpumpenkabel entlang der Kraftstoffleitungen an der linken Fahrzeugunterseite zur Dosierpumpe verlegen und mit Kabelbändern befestigen.

⚠ ACHTUNG!

Das Brennstoffrohr nur mit einem scharfem Messer ablängen. Sämtliche Schlauchverbindungen mit Schlauchschellen sichern. Bei der Verlegung von Brennstoffleitungen unbedingt auf ausreichenden Abstand zu heißen Fahrzeug- und Heizungsteilen achten.

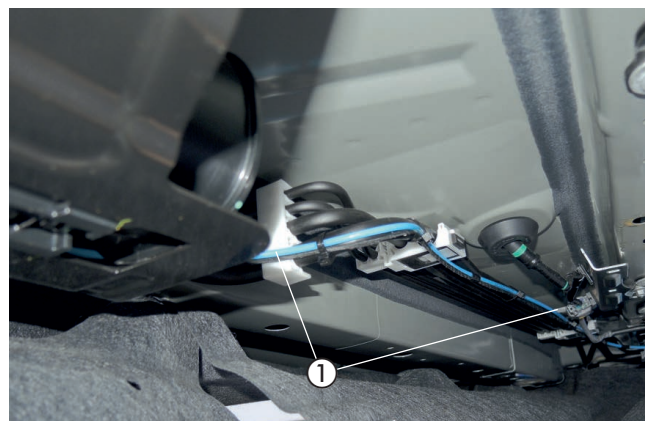


Abb. 39

① Druckleitung zusammen mit Dosierpumpenkabel verlegen

4 EINBAU

Die Druckleitung ablängen, am Druckstutzen der Dosierpumpe anschließen.

Die Steckkontakte des Dosierpumpenkabels ohne Beachtung der Polarität im Gegenstecker einrasten.

Den Stecker an der Dosierpumpe anschließen.

Die Saugleitung vom Kraftstofftank kommend ablängen und an den Saugstutzen der Dosierpumpe anschließen.

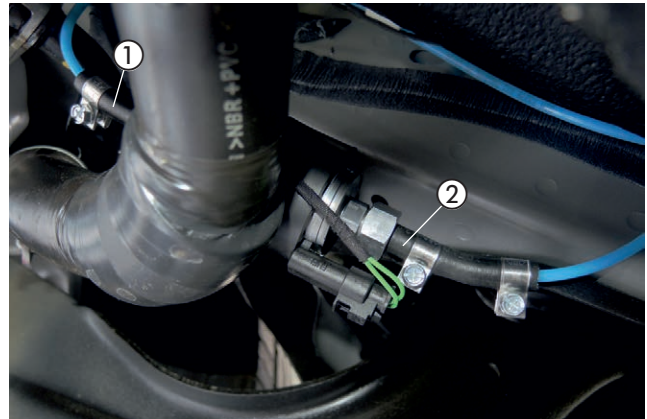


Abb. 40

- ① Druckleitung
- ② Saugleitung

SICHERUNGSSOCKEL UND DIGNOSESTECKER MONTIEREN
(siehe Abb. 41)

Den vorbereiteten Halter für den Sicherungssockel mit der vorhandener Mutter M6 am linken Stoßdämpferdom vor dem Sicherungskasten entsprechend der Abbildung montieren.



Abb. 41

- ① Vorbereiteten Halter mit Sicherungssockel befestigen

KABELVERLEGUNG
(siehe Abb. 42)

Den Kabelstrang „Fahrzeuginnenraum“ bestehend aus:

- Kabel 4 mm² ws/rt und Kabel 1 mm² sw/rt
- 3-adriger Kabelstrang „Bedieneinrichtung“
- 4-poliger Kabelstrang „Gebläsesteuergerät“

durch die fahrzeugeigene Kabeltülle auf der linken Seite der Motortrennwand in den Fahrzeuginnenraum verlegen.

⚠ ACHTUNG!

Bei der Verlegung der Kabelstränge auf ausreichenden Abstand zu heißen Fahrzeug- und Heizungsteilen achten.

Die Kabelstränge an geeigneten Stellen mit Kabelbindern befestigen.

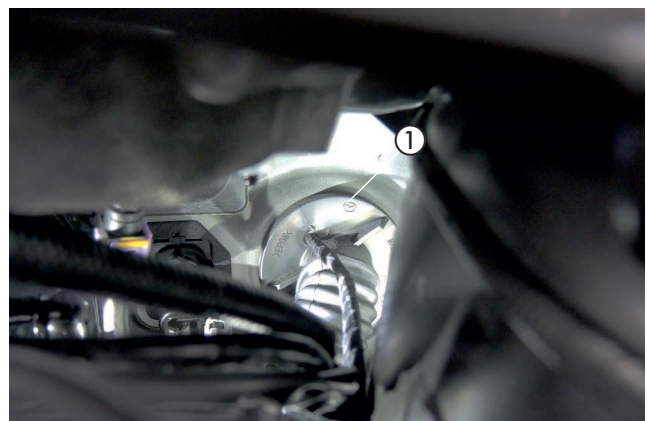


Abb. 42

- ① fahrzeugeigene Kabeltülle in der Motortrennwand

4 EINBAU

GEBLÄSEANSTEUERUNG

(siehe Abb. 43 bis 47)

Den vormontierten Halter mit Stecksockel des Gebläserelais, Stationärteil der EasyStart Remote/Remote+, der IPCU und dem Massekabel 1 mm² br, vom Stecksockel des Gebläserelais mit Schraube M8 x 16 an vorhandener Bohrung rechts neben dem Handschuhfach an der A-Säule montieren.

An das Kabel 0,5 mm² sw/rt des Hauptkabelbaumes eine Flachsteckhülse anschlagen und entsprechend der Abbildung in den Stecksockel vom Gebläserelais an Klemme 1 (86) einrasten.

An das Kabel 4 mm² ws/rt des Hauptkabelbaumes eine Flachsteckhülse anschlagen und entsprechend der Abbildung in den Relaissockel an Klemme 5 (87) einrasten.

Das Gebläserelais in den Stecksockel einsetzen.

Die Abbildung zeigt die Ansicht des Stecksockels des Gebläserelais von der Kabeleintrittsseite.

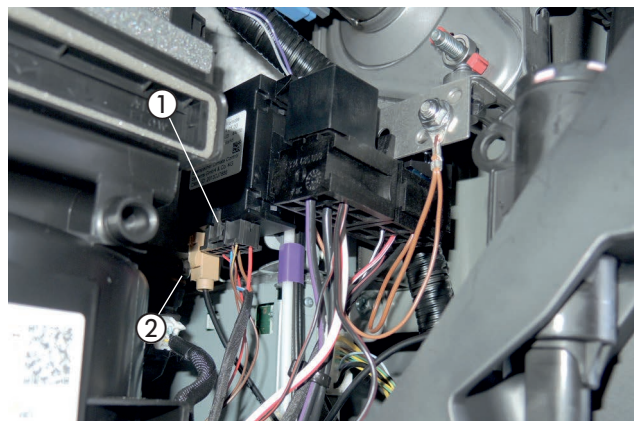


Abb. 43

- ① IPCU-Modul montieren
- ② Kabel 1 mm² br anschließen

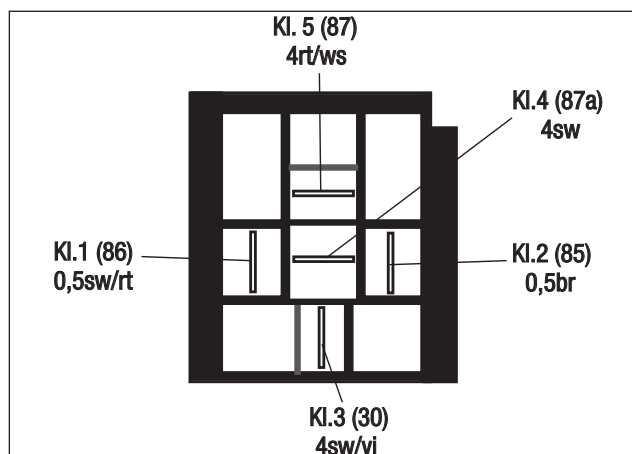


Abb. 44

- ① Ansicht Relaissockel von der Kabeleintrittsseite

Die Ansteuerung des Gebläses erfolgt am Stecker, weiß, 6-polig des Gebläsereglers im Beifahrerfußraum.

Das Kabel 4 mm² ge (Pin F) und das Kabel 0,5 mm² br (Pin B) trennen.

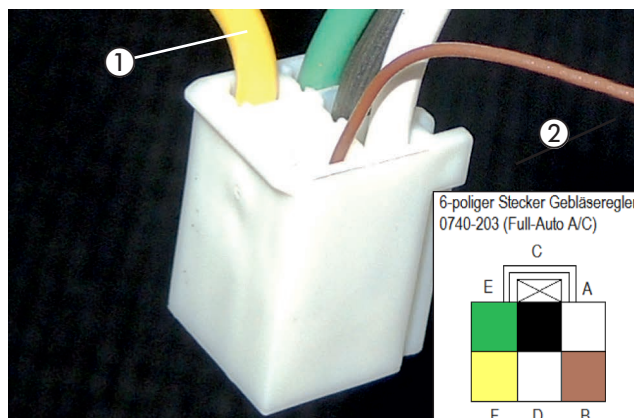


Abb. 45

- ① Kabel 4 mm² ge trennen
- ② Kabel 0,5 mm² br trennen

4 EINBAU

Die Kabel 4 mm² sw (zusammen mit 1 mm² rt/ws) und 4 mm² sw/vi entsprechend dem Schaltplan mit zwei Stoßverbindern Gelb 4-6 mm² am Kabel 4 mm² ge vom Gebläse-Relais einbinden.

Das Kabel 0,5 mm² br (Pin B) und die Kabel 1 mm² sw und 1 mm² sw/ws entsprechend dem Schaltplan mit zwei Stoßverbindern Rot 0,5-1,5 mm² vom IPCU Modul einbinden.

BITTE BEACHTEN

Kabelfarben können variieren!

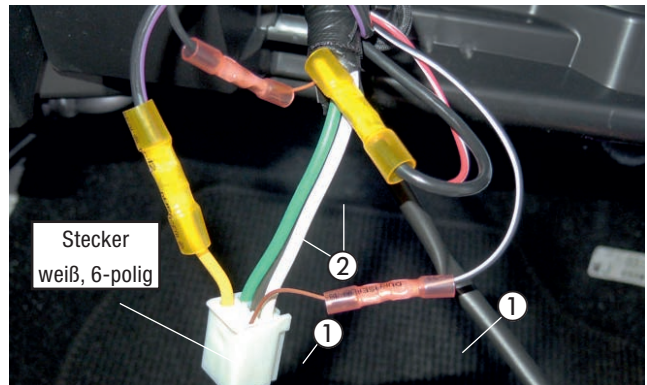


Abb. 46

- ① Kabel 4 mm² sw, 1 mm² rt/ws und 4 mm² sw/vi einbinden
- ② Kabel 1 mm² sw und 1 mm² sw/ws einbinden

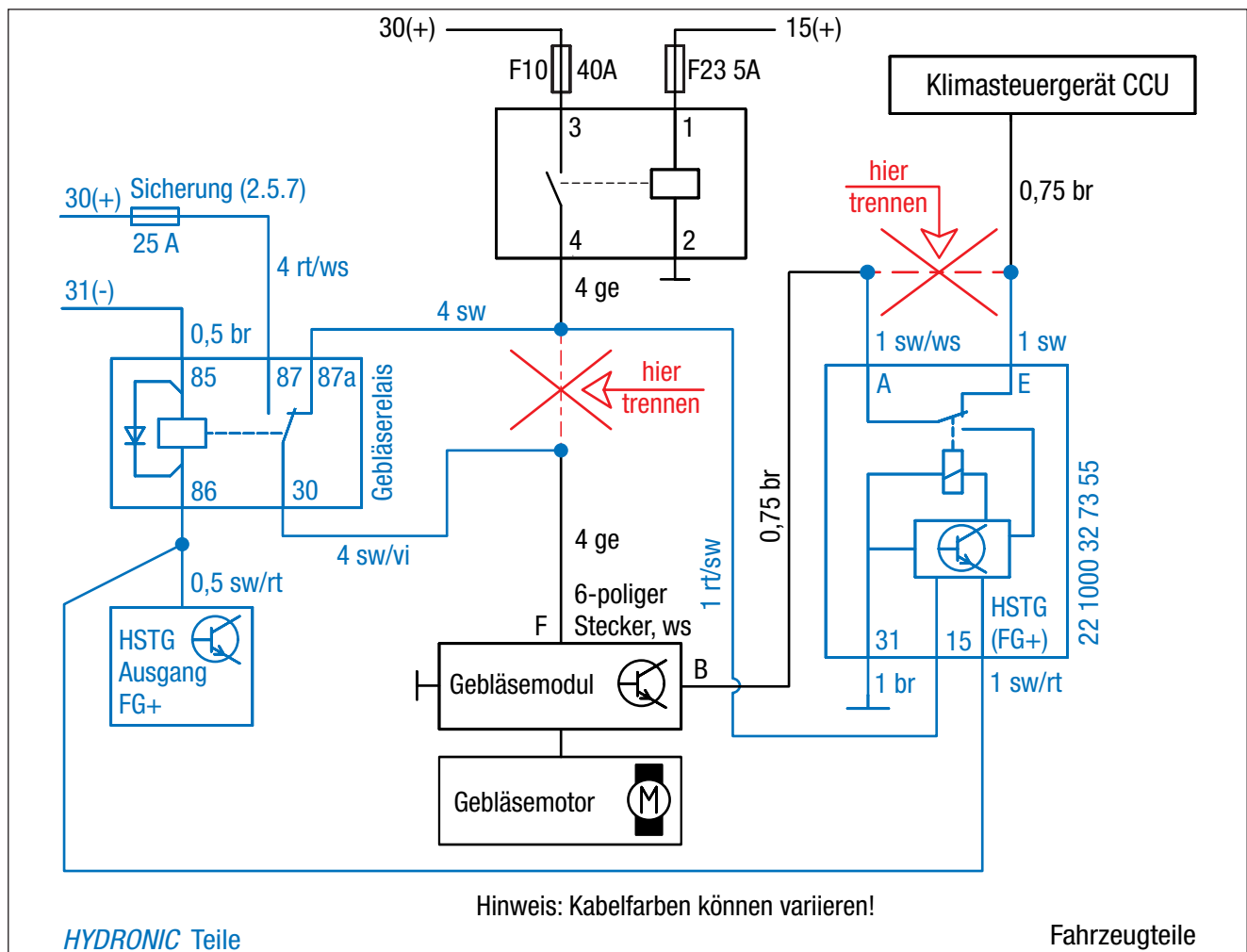


Abb. 47

4 EINBAU

STROMVERSORGUNG
(siehe Abb. 48 und 49)

Das Pluskabel 4 mm² rt zur Fahrzeug-Batterie führen und mit dem Kabelschuh A6 am Pluspol anschließen.



Abb. 48

① Pluskabel 4 mm² rt anschließen

Das Massekabel 2,5 mm² br zum Massestützpunkt auf dem linken Stoßdämpferdom führen und wie in der Abbildung mit dem Kabelschuh A6 anschließen.

ACHTUNG!

Bei der Verlegung der Kabelstränge auf ausreichenden Abstand zu heißen Fahrzeug- und Heizungsteilen achten.
Die Kabelstränge an geeigneten Stellen mit Kabelbindern befestigen.

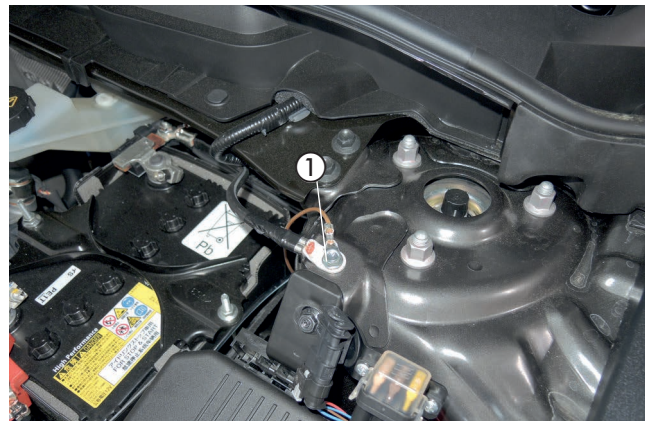


Abb. 49

① Massekabel 2,5 mm² br anschließen

4 EINBAU

FUNKFERNBEDIENUNG EASYSTART REMOTE/REMOTE+ EINBAUEN
(Alternativvorschlag - Absprache mit dem Kunden)
(siehe Abb. 50 bis 52)

Der Einbau der EasyStart Remote/Remote+ erfolgt nach der Technischen Beschreibung für die Funkfernbedienung EasyStart Remote/Remote+, siehe dazu den Abschnitt „Einbauanweisung“.

Den Taster der EasyStart Remote/Remote+ auf die Verkleidung der Armaturentafel unterhalb der Schaltereinheit zwischen Ablagefach und Lenksäule der Abbildung entsprechend montieren.
Dazu eine Bohrung \varnothing 10 mm fertigen und den Taster in die Bohrung einsetzen.

Den Temperaturfühler der EasyStart Remote+ an der Verkleidung der A-Säule im Fußraum des Fahrers anbringen.

Das vorbereitete Stationärteil der EasyStart Remote/Remote+ wurde mit dem Relais zusammen montiert.

Das Antennenkabel der EasyStart Remote/Remote+ am Stationärteil anschließen, nach links führen und im Tür Gummi der Fahrerseite verlegen.

Die Kabel vom montierten Taster und Temperaturfühler zusammen mit dem Kabelstrang „Bedieneinrichtung“ zum Einbauort des Stationärteils führen und am Stationärteil anschließen.

ACHTUNG!

Eine eventuelle Überlänge des Antennenkabels unter der Armaturentafel mit Kabelbindern befestigen.



Abb. 50

① Taster der EasyStart Remote/Remote+ montieren



Abb. 51

① Temperaturfühler der EasyStart Remote+ montieren

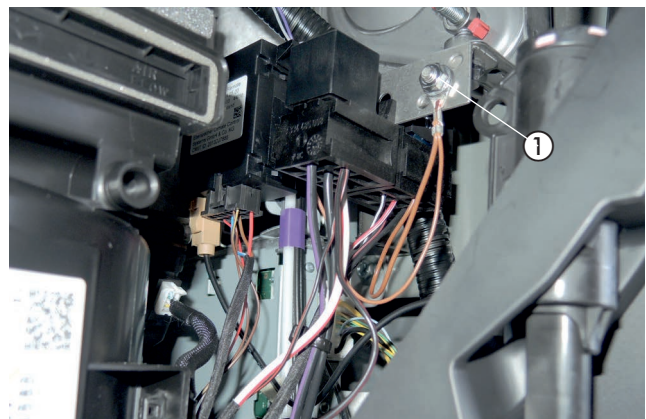


Abb. 52

① Stationärteil der EasyStart Remote/Remote+ montieren

5 NACH DEM EINBAU

HINWEIS-AUFKLEBER "TANKEN" EINKLEBEN

(siehe Abb. 53)

Den Hinweis-Aufkleber "Tanken" in die Tankklappe entsprechend der Abbildung einkleben.



Abb. 53

① Hinweis-Aufkleber "Tanken" einkleben

FAHRZEUG KOMPLETTIEREN

- Alle ausgebauten Teile in umgekehrter Reihenfolge montieren.
- Die Batterie wieder anklemmen.
- Die Schlauchleitungen, Schlauch- und Rohrschellen sowie alle elektrischen Anschlüsse auf festen Sitz prüfen.
- Alle losen Leitungen mit Kabelbindern sichern.
- Alle Programmierungen am Fahrzeug (Radio, Fensterheber usw.) wieder herstellen.
- Das Kühlsystem befüllen, den Motor starten, Kühlsystem entlüften und auf Dichtheit prüfen, fehlende Kühlflüssigkeit bis zur Markierung (Pfeil) nachfüllen.
- Das Duplikat Typenschild gut lesbar in der Nähe des Heizgerätes oder an geeigneter Stelle an der B-Säule einkleben.
- Den Hinweis-Aufkleber „Tanken“ in die Tankklappe oder an geeigneter Stelle an der B-Säule einkleben.
- Bitte auch die Angaben des Fahrzeugherstellers zur Befüllung und Entlüftung des Kühlsystems beachten.
- Die behördlichen Vorschriften und Sicherheitshinweise in der technischen Beschreibung beachten.
- Das Bedienelement programmieren und die Bedienungsanweisung in das Handschuhfach legen.
- DAS MERKBLATT FÜR DEN KUNDEN, INS FAHRZEUG LEGEN ODER DEM KUNDEN MITGEBEN!

⚠ ACHTUNG!

Bei der Verlegung der Abgasrohre auf ausreichenden Abstand zu angrenzenden Karosseriebauteilen achten.

⚠ ACHTUNG!

Das Kühlsystem ausschließlich mit der vom Fahrzeughersteller vorgeschriebenen Kühlflüssigkeit befüllen.

INBETRIEBNAHME DES HEIZGERÄTES

- Das Heizgerät am Bedienelement einschalten.
Siehe Bedienungsanleitung - Bedienelement.

6 TEILEÜBERSICHT



Abb. 54



Abb. 55

ERSTINBETRIEBNAHME (EASYSTART REMOTE)

ERSTINBETRIEBNAHME DURCHFÜHREN

Bei Erstinbetriebnahme müssen nacheinander folgende Arbeitsschritte ausgeführt werden.

▪ Batterie in das Mobilteil einsetzen

Die mitgelieferte Batterie wie in der Bedienungsanweisung EasyStart Remote, unter Kapitel "Wartung / Batterie tauschen" beschrieben, in das Mobilteil einsetzen. Das Mobilteil noch nicht Aktivieren.

▪ Betriebsspannung anlegen

Die Betriebsspannung wird durch Einstecken der Sicherung in den Sicherungshalter angelegt.

Automatische Erkennung

Fünf Sekunden nach dem Anlegen der Betriebsspannung beginnt die LED des Tasters zu leuchten. Die Funkfernbedienung prüft jetzt welches Heizgerät angeschlossen ist und konfiguriert die Beienführung des Mobilteils.

▪ Mobilteil anlernen

Beginnt die LED des Tasters zu blinken, kann das Mobilteil angelernt werden.

Hinweis zum Anlernmodus Add

Mit der Funktion **Add** können bis zu 4 Mobilteile auf ein Stationärteil angelernt werden, wobei immer nur ein Mobilteil mit dem Stationärteil Verbindung aufnehmen kann

Hinweise zum Anlernmodus AddE

Mit der **AddE** wird nur das aktuelle Mobilteil angelernt. Alle zuvor angelerntes Mobilteile werden gelöscht.

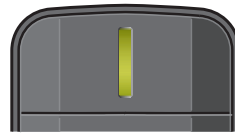
BITTE BEACHTEN!

Wird das Mobilteil nicht innerhalb von 30 Sekunden angelernt, erlischt die LED-Anzeige des Tasters. Taster drückt, bis die LED zu blinken beginnt. Anschließend Mobilteil anlernen.

Mobilteil Anlernen - Anlernmodus **ADD**

Taste  oder  drücken.

Wenn die Verbindung zwischen Mobilteil und Stationärteil aufgebaut ist, beginnt die LED-Anzeige grün zu flackern. Das Mobilteil befindet sich im Anlernmodus **Add**.

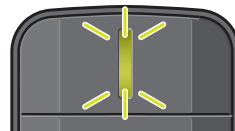


Datenübertragung
LED: leuchtet grün



LED: flackert grün

Anlernmodus Add, während die LED-Anzeige grün flackert mit der Taste  bestätigen.



LED: blinkt 2x grün

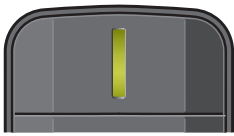
Das Mobilteil ist angelernt.

ERSTINBETRIEBNAHME (EASYSSTART REMOTE)

MOBILTEIL ANLERNEN - ANLERNMODUS ADDE

Taste  oder  drücken.

Wenn die Verbindung zwischen Mobilteil und Stationärteil aufgebaut ist, beginnt die LED-Anzeige grün zu flackern. Das Mobilteil befindet sich im Anlernmodus **Add**.



Datenübertragung
LED: leuchtet grün



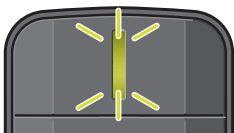
LED: flackert grün

Während die LED grün flackert die Taste  drücken.



LED: flackert rot

Anlernmodus **AddE**, während die LED-Anzeige grün flackert mit der Taste  bestätigen.



LED: blinkt 2x grün

Das Mobilteil ist
angelernt.

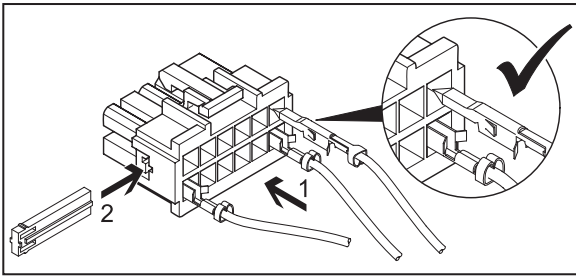
ZUSÄTZLICH MOBILTEIL ANLERNEN

- Den im Fahrzeug verbauten Taster drücken, bis die LED des Tasters zu blinken beginnt.
- Während die LED des Tasters blinkt, das Mobilteil wie unter "Mobilteil anlernen" beschrieben aktivieren.

STECKERBELEGUNG (EASYSSTART REMOTE)

ANSCHLUSS STECKERGEHÄUSE AM STATIONÄRTEIL

- Flachstecker am Leitungsstrang Bedienung anschlagen.
- Leitungsstrang Bedienung und Leitungsstrang Taster in 12-polige Steckergehäuse einknüpfen. (Belegung Steckergehäuse)
- Die Kontaktsicherung in das Steckergehäuse einschieben.
- 12-poliges Steckergehäuse am Stationärteil anschließen.



BITTE BEACHTEN!

- Bei der Montage der Stecker darauf achten, dass die Sicherungszungen immer zur Mitte des Steckers zeigen. Nur in dieser Lage rasten die Zungen im Gehäuse ein (siehe Skizze).

PINBELEGUNG AM STATIONÄRTEIL

Pin	Signal	Leitungsfarbe
1	Klemme 30 (Plus)	rot
2	-	
3	Klemme 31 (Plus)	braun
4	JE-Diagnose / DAT-Leitung	blau / weiß / vi
5	-	
6	LED Taster (+)	rot / gelb
7	Taster (+)	braun / gelb
8	Taster (-)	braun
9	-	
10	-	
11	-	
12	-	

Kammerbelegung Steckergehäuse -XB12 (Belegung von Leitungseintrittsseite gesehen)

ERSTINBETRIEBNAHME (EASYSSTART REMOTE+)

ERSTINBETRIEBNAHME DURCHFÜHREN

Bei Erstinbetriebnahme müssen nacheinander folgende Arbeitsschritte ausgeführt werden.

- **Batterie in das Mobilteil einsetzen**
Die mitgelieferte Batterie wie in der Bedienungsanweisung EasyStart Remote+, unter Kapitel "Wartung / Batterie tauschen" beschrieben, in das Mobilteil einsetzen. Das Mobilteil noch nicht Aktivieren.
- **Betriebsspannung anlegen**
Die Betriebsspannung wird durch Einstecken der Sicherung in den Sicherungshalter angelegt.
Automatische Erkennung
Fünf Sekunden nach dem Anlegen der Betriebsspannung beginnt die LED des Tasters zu leuchten. Die Funkfernbedienung prüft jetzt welches Heizgerät angeschlossen ist und konfiguriert die Beienführung des Mobilteils.
- **Mobilteil anlernen**
Beginnt die LED des Tasters zu blinken, kann das Mobilteil angelern werden.

HINWEIS ZUM ANLERNMODUS ADD

Mit der Funktion **Add** können bis zu 4 Mobilteile auf ein Stationärteil angelern werden, wobei immer nur ein Mobilteil mit dem Stationärteil Verbindung aufnehmen kann

HINWEISE ZUM ANLERNMODUS ADDE

Mit der **AddE** wird nur das aktuelle Mobilteil angelern. Alle zuvor angelernen Mobilteile werden gelöscht.

BITTE BEACHTEN!

Wird das Mobilteil nicht innerhalb von 30 Sekunden angelern, erlischt die LED-Anzeige des Tasters.

Taster drückt, bis die LED zu blinken beginnt. Anschließend Mobilteil anlernen.

MOBILTEIL ANLERNEN - ANLERNMODUS ADD

Taste  oder  drücken, Add wird angezeigt.

Pair mode
Add

Anlernmodus Add mit Taste  bestätigen.

Mobilteil anlernen - Anlernmodus AddE
Mit der Taste  oder  **AddE** auswählen.

Pair mode
AddE

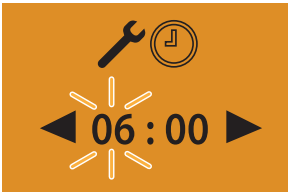
Anlernmodus AddE mit Taste  bestätigen.

ERSTINBETRIEBNAHME (EASYSSTART REMOTE+)

NACH DER BESTÄTIGUNG VON ADD ODER ADDE

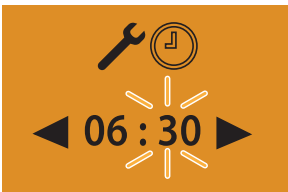
▪ Uhrzeit einstellen

Stunden mit der Taste ◀ oder ▶ einstellen



Einstellung mit der Taste ◻ bestätigen

Minuten mit der Taste ◀ oder ▶ einstellen



▪ Einstellung mit der Taste ◻ bestätigen

▪ Wochentag einstellen

Wochentage mit der Taste ◀ oder ▶ einstellen

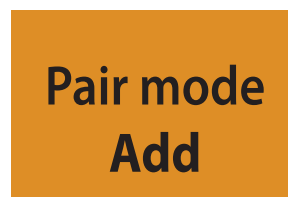


Einstellung mit der Taste ◻ bestätigen.
Anschließend EasyStart Remote+ konfigurieren.

ZUSÄTZLICHES MOBILTEIL ANLERNEN

Dem im Fahrzeug verbauten Taster drücken, bis die LED des Tasters zu blinken beginnt. Am Mobilteil die Taste ◻ oder ◻ drücken, **Add** wird angezeigt.

Anlernmodus mit Taste ◻ bestätigen.



Das zusätzliche Mobilteil ist angelernt.

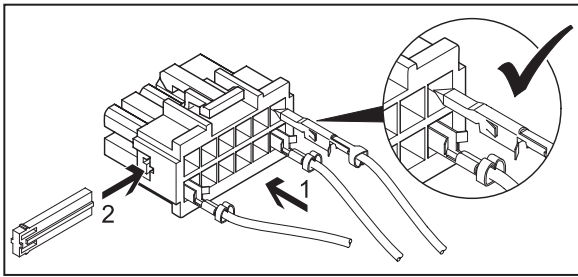
EASYSSTART REMOTE+ KONFIGURIEREN

Das System muss je nach Anwendungsfall konfiguriert werden.

STECKERBELEGUNG (EASYSSTART REMOTE+)

ANSCHLUSS STECKERGEHÄUSE AM STATIONÄRTEIL

- Flachstecker am Leitungsstrang Bedienung anschlagen.
- Leitungsstrang Bedienung und Leitungsstrang Taster in 12-polige Steckergehäuse einknüpfen. (Belegung Steckergehäuse)
- Die Kontaktsicherung in das Steckergehäuse einschieben.
- 12-poliges Steckergehäuse am Stationärteil anschließen.



BITTE BEACHTEN!

- Bei der Montage der Stecker darauf achten, dass die Sicherungszungen immer zur Mitte des Steckers zeigen. Nur in dieser Lage rasten die Zungen im Gehäuse ein (siehe Skizze).

PINBELEGUNG AM STATIONÄRTEIL

Pin	Signal	Leitungsfarbe
1	Klemme 30 (Plus)	rot
2	-	
3	Klemme 31 (Plus)	braun
4	JE-Diagnose / DAT-Leitung	blau / weiß / vi
5	-	
6	LED Taster (+)	rot / gelb
7	Taster (+)	braun / gelb
8	Taster (-)	braun
9	-	
10	-	
11	-	
12	-	

Kammerbelegung Steckergehäuse -XB12 (Belegung von Leitungseintrittsseite gesehen)

ERSTINBETRIEBNAHME (EASYS START WEB)

Mit der webbasierten Bediensoftware EasyStart Web lässt sich über das eingebaute Empfangsteil ein Eberspächer Luft- oder Wasserheizgerät bedienen.

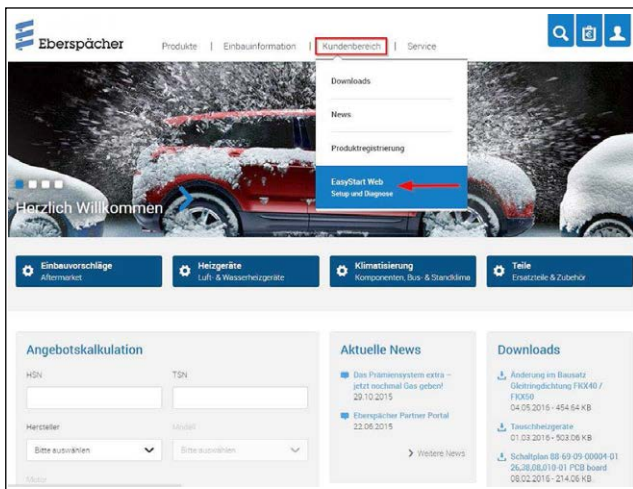
Zur Inbetriebnahme der Bediensoftware muss sich die Einbauwerkstatt im Portal EasyStart Web anmelden.

Die Erstinbetriebnahme der Bediensoftware EasyStart Web kann nur durch die Einbauwerkstatt über PC/Tablet mit einem Internetanschluss durchgeführt werden.

Für den Zugang zum "Portal EasyStart Web" das Eberspächer Partner Portal mit <https://partner.eberspaecher.com/de> abrufen.

Besteht bereits ein Zugang zum Portal, muss zur Anmeldung keine E-Mail-Adresse und kein Passwort eingegeben werden. Besteht noch kein Zugang, den Hinweisen zur Anmeldung folgen.

Bei erfolgreichem Zugang erscheint das Hauptfenster des Partner Portals. Unter dem Menüpunkt "Kundenbereich" die Schaltfläche "EasyStart Web" anklicken.



Hier auf den Link zum B2B-Portal von EasyStart Web klicken.

EasyStart Web - Setup und Diagnose

EasyStart Web - Basis-Setup und Diagnosemöglichkeiten

Um die grundlegenden Einstellungen einer EasyStart Web vornehmen, oder eine Ferndiagnose durchführen zu können, wählen Sie bitte den folgenden Link:

b2b.my.eberspaecher.com

Dieser führt Sie direkt zum B2B-Portal des Geräts.

Bitte denken Sie daran, dass Sie zur Bearbeitung **immer** den Zugangscode (s. Verpackung oder Empfangsteil) der jeweiligen EasyStart Web benötigen.

Weiterführende Informationen entnehmen Sie bitte der zugehörigen Einbauanleitung.

Dann den Menüpunkt "Erstinbetriebnahme" auswählen.



Freigabe-Code (IMEI) für die EasyStart Web eingeben.

BITTE BEACHTEN!

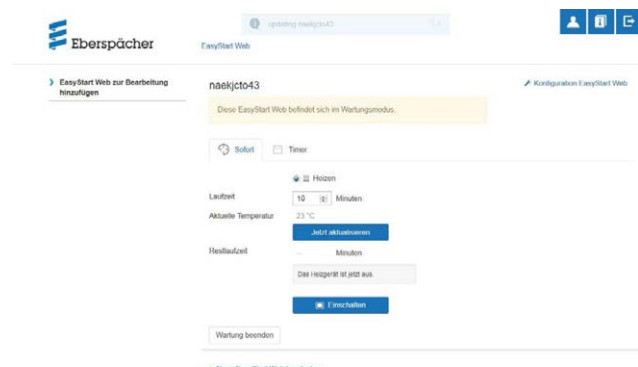
- Der Freigabe-Code (IMEI) ist dem Verpackungskarton der EasyStart Web angebracht und liegt als Aufkleber bei.



VOREINSTELLUNGEN FÜR KUNDEN

Konfiguration der EasyStart Web gemäß Kundenwunsch bzw. Einbaunotwendigkeit durchführen.

BITTE BEACHTEN! Dieser Schritt ist nur möglich, wenn sich die EasyStart Web zuvor am Webserver registriert (GSM-Netz eingebucht).



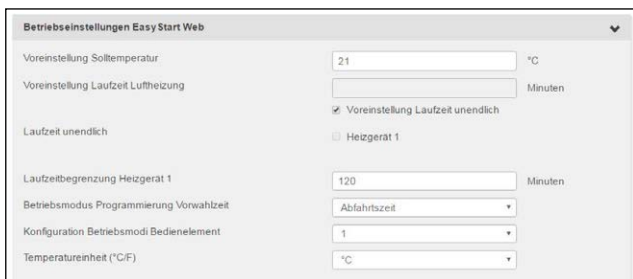
Konfiguration der EasyStart Web

Folgende Funktionen können gewählt werden

- **Systemparameter EasyStart Web**
 - Anzeige der aktuellen Konfiguration und Eigenschaften der angesteuerten EasyStart Web.
- **Konnektivität**
 - EasyStart Web ist über App erreichbar / nicht erreichbar.
- **Fehlerspeicher Heizgerät**
 - Fehlerspeicher Heizgerät auslesen und löschen.
- **Fehlerspeicher EasyStart Web**
 - Anzeige Fehlerspeicher EasyStart Web.



- **Betriebseinstellungen EasyStart Web**
 - Laufzeitbegrenzung des Heizgeräts
 - Programmierung der Vorwahlzeit
 - Konfiguration des Bedienelements
 - Einstellung der Temperatureinheit (°C/°F)



▪ Automatische Laufzeitberechnung

BITTE BEACHTEN!

Eine automatische Laufzeitberechnung ist bei Luftheizungen nicht möglich. Bei größerem Wärmebedarf kann die Hubraumangabe um 500 cm³ erhöht werden. Wird in den Wasserkreislauf das Kombiventil 25 2014 80 6200 oder 25 2014 80 7200 eingesetzt, kann die Hubraumangabe um 500 cm³ verringert werden. Die Werte für Erhöhung bzw. Reduzierung der Hubraumangabe sind nur bei Kühlwasserkreisläufen gültig, deren Fahrzeugmotor durchströmt wird. Wird das Fahrzeug nur im Kurzstreckenbetrieb eingesetzt, ist in Absprache mit dem Kunden die maximale Laufzeit zu reduzieren.



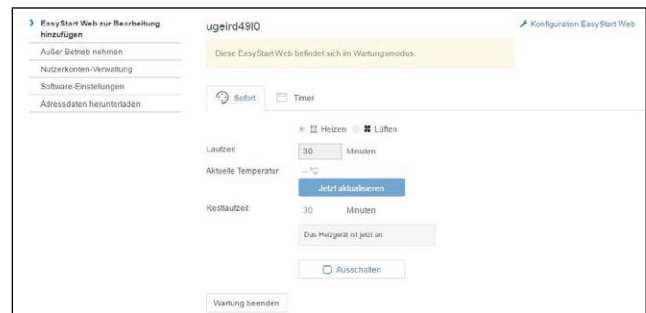
- **Unterspannungserkennung EasyStart Web**
 - Siehe Einbauanleitung PLUS
- **EasyStart Web zurücksetzen**
 - Zurücksetzen auf Auslieferungszustand

Mit einem Klick auf die Schaltfläche **Änderungen an Konfiguration speichern** oder

Formular zurücksetzen wird die Konfiguration abschließend gespeichert oder verworfen.

Nach Ende der Konfiguration Testlauf im Betriebsmodus "Sofortbetrieb" durchführen.

Mit einem Klick auf **Einschalten** den Testbetrieb starten.



Nach erfolgreichem Durchlauf wird der Testbetrieb beendet. Dazu Schaltfläche **Wartung beenden** auswählen und anschließende Meldung bestätigen.

Wartung beenden

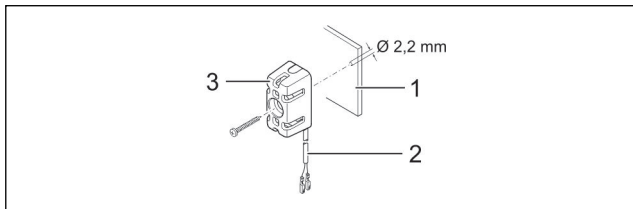
Wollen Sie die Wartung dieser EasyStart Web wirklich beenden?

OK **Abbrechen**

Die Erstinbetriebnahme ist beendet.

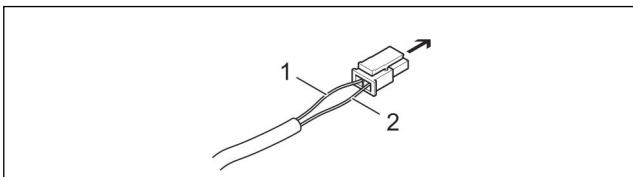
Bei der anschließenden Fahrzeugübergabe dem Kunden Verpackungskarton und Kurzanleitung mit dem Zugangs-Code (IMEI) übergeben.

STECKERBELEGUNG (EASYSTART WEB)



- 1 Armaturenbrett
- 2 Leitungsstrang
- 3 Temperaturfühler

- Die Leitungen "Kabelstrang Temperaturfühler" wie gezeigt in den 2-poligen Stecker (Kleinteilbeutel) einknüpfen.
- Stecker im Empfangsteil am 2-poligen Steckplatz (2. von links) einstecken.



- Empfangsteil EasyStart Web, Steckplatz 2-polig
- 1 Leitung BNHW
 - 2 Leitung GY

Kommunikationsverbindung und Spannungsversorgung herstellen

Im Leitungsstrang "Bedienung" des Heizgerätekabelbaums prüfen, ob an den Leitungen RD, BN und BUWH Steckhülsen vorhanden sind.

Fehlen an den entsprechenden Leitungen die Steckhülsen aus dem Kleinteilbeutel des Lieferumfangs ancrimpen.

Die Leitungen wie folgt in das 5-polige Steckhülsenhause einknüpfen.

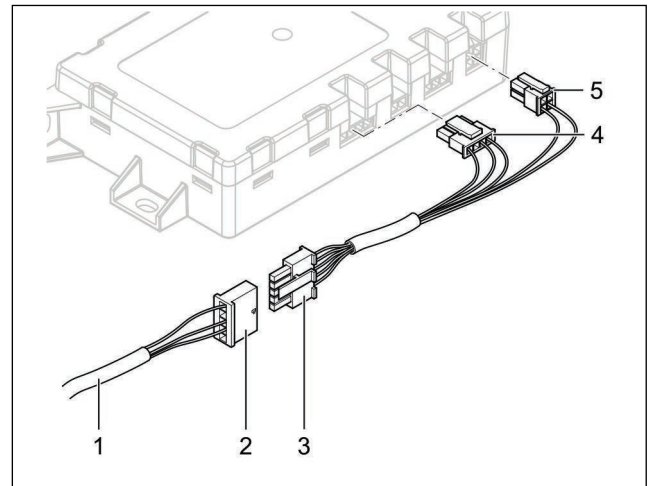
- Leitung RD in Kammer 1
- Leitung BN in Kammer 3
- Leitung BUWH in Kammer 4

5-poliges Steckhülsenhause Leitungsstrang "Bedienung" mit dem 5-poligen Stecker "Kabelstrang" verbinden.

Bei Luftheizungen zusätzlich Leitung GYRD mit BNWH verbinden und isolieren.

Nicht benutzte Leitungen isolieren.

Die beiden 4-poligen Stecker des "Kabelstrang" am Empfangsteil EasyStart Web an den entsprechenden Steckplätzen anschließen (4-polig flach -> ganz links, 4-polig quadratisch -> ganz rechts)



- 1 Leitungsstrang "Bedienung"
- 2 Steckhülsenhause, 5-polig
- 3 Stecker "Kabelstrang", 5-polig
- 4 Stecker flach, 4-polig
- 5 Stecker quadratisch, 4-polig

KABELFARBEN

RD	rot	GY	grau	BK	schwarz
BU	blau	YE	gelb	GN	grün
WH	weiß	VT	violett	BN	braun
OR	orange				

Spannungsversorgung Herstellen

Nach dem Einbau von Heizgerät und Empfangsteil EasyStart Web durch Einstecken der Sicherung die Spannungsversorgung für beide Geräte herstellen.

Automatische Erkennung

Nach dem Anlegen der Betriebsspannung beginnt die LED des Tasters zu leuchten. Die EasyStart Web prüft, welches Heizgerät angeschlossen ist und konfiguriert das System entsprechend.

Die Erstinbetriebnahme und Konfiguration von EasyStart Web starten, wenn die LED im Taster nicht mehr blinkt.

MERKBLATT FÜR DEN KUNDEN

VOR DEM EINSCHALTEN

(siehe Abb. 1)

Vor dem Einschalten bzw. Vorprogrammieren des Heizbetriebes bei eingeschalteter Zündung den Temperaturregler ① des Fahrzeuges auf „29° (Maximalstellung) einstellen.

Den Regler für die Luftführung ② auf maximale Luftführung zur Frontscheibe stellen.

- Die Gebläsedrehzahl braucht nicht vorgewählt werden.



Abb. 56

- ① Temperaturregler
- ② Regler für Luftführung

BITTE BEACHTEN

- Schalten Sie die Standheizung mindestens einmal monatlich für ca. 10 min und auch in den Sommermonaten ein! Dies sorgt für eine reibungslose Funktion im Nutzungszeitraum!
- Wir empfehlen die Heizzeit auf die Fahrzeit abzustimmen: Fahrzeit > Heizzeit.

BITTE BEACHTEN!

Bei Fahrzeugen mit Innenraumüberwachung ist diese für den Heizvorgang zu deaktivieren. Hinweise für die Deaktivierung bitte der Bedienungsanleitung des Fahrzeuges entnehmen.

ANSCHLUSSKONSTELLATIONEN FÜR HYDRONIC S3 12V CS

DE

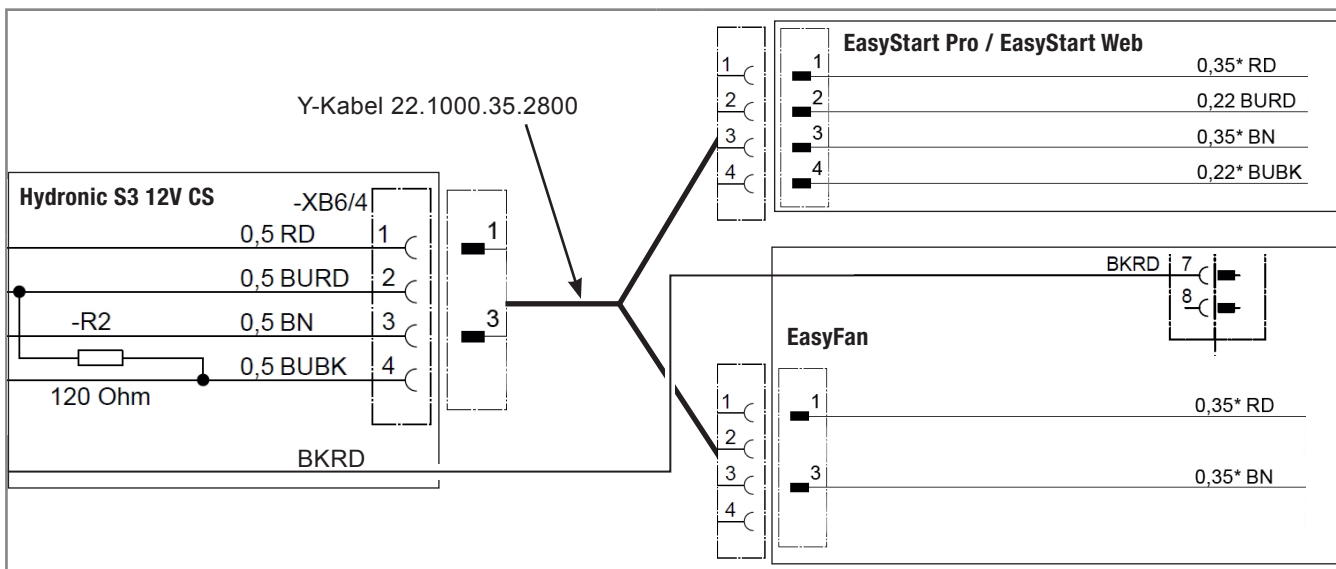
DE

i Bitte beachten: Nur gültig für folgende Hydronic S3 Ausführungsvarianten mit CAN-Schnittstelle und S+ Schaltausgang:

Heizgeräte für Otto-Kraftstoff (Benzin)	Bestell-Nr.
B 4 E – 12 V CS	20.2007.05.0000
B 5 E – 12 V CS	20.2008.05.0000
Heizgeräte für Dieselkraftstoff	Bestell-Nr.
D 4 E – 12 V CS	25.2933.05.0000
D 5 E – 12 V CS	25.2934.05.0000

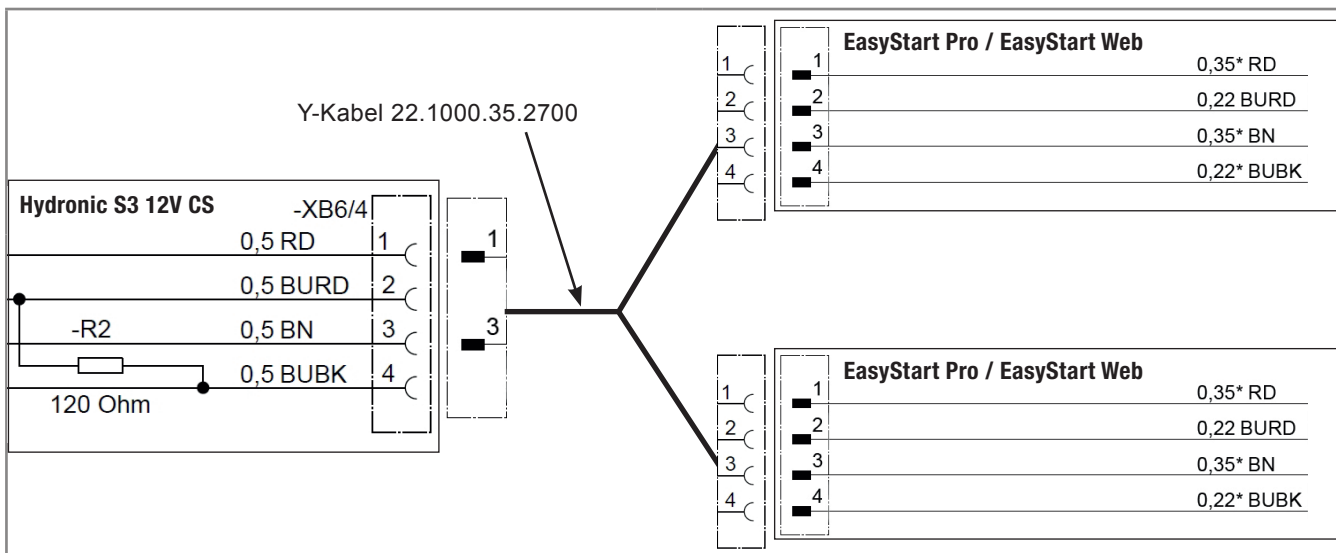
1 Anschluss Hydronic S3 12V CS an EasyStart Pro / EasyStart Web in Verbindung mit EasyFan

i Anschluss über Y-Kabel (Mat.-Nr. 22.1000.35.2800) und Leiter BKRD an Bedienelement und EasyFan.

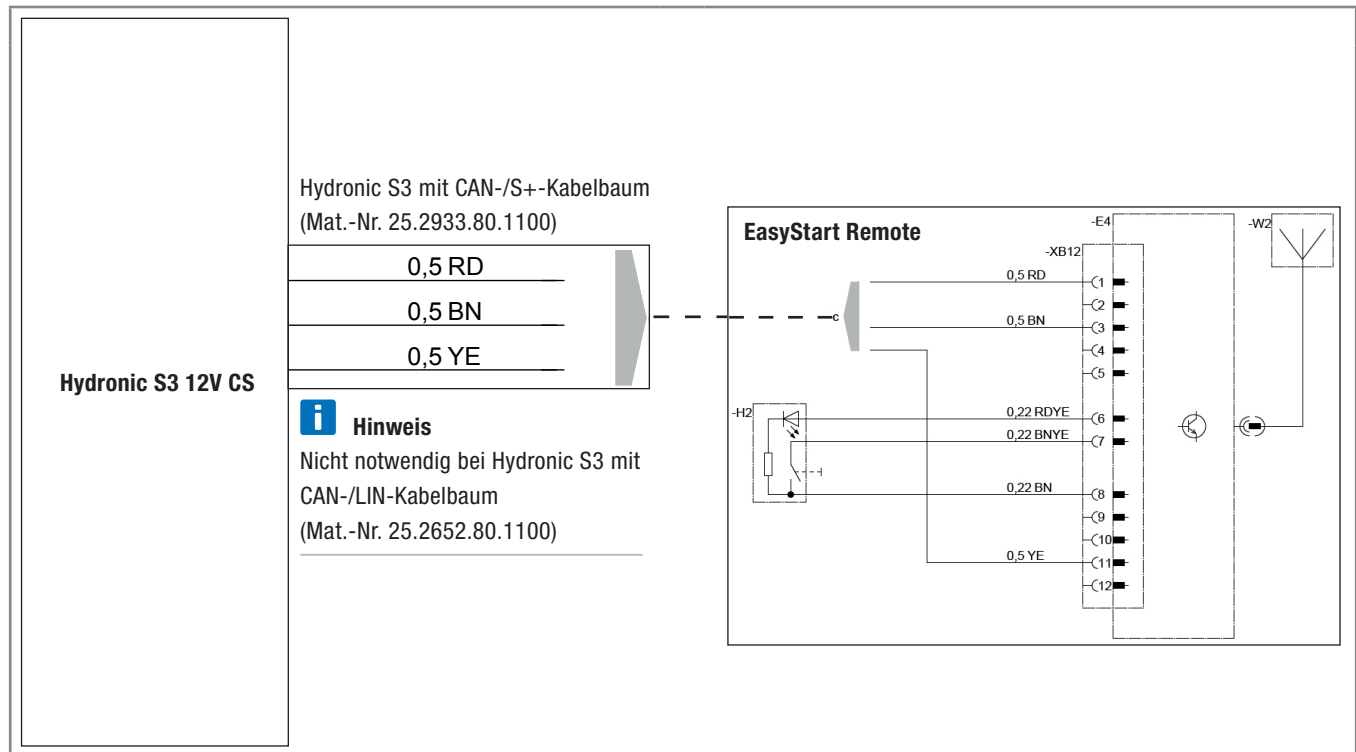


2 Anschluss Hydronic S3 12V CS an 2 x EasyStart Pro / EasyStart Web

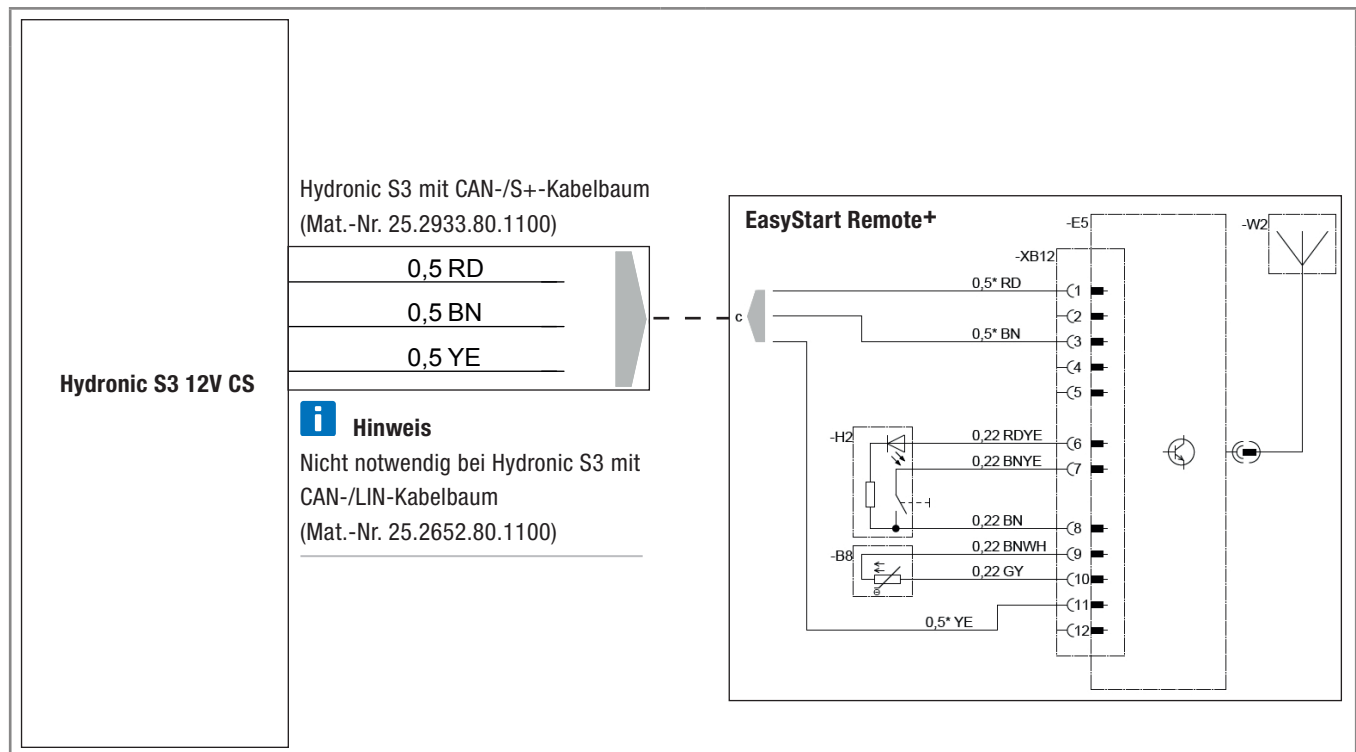
i Anschluss über Y-Kabel (Mat.-Nr. 22.1000.35.2700) an EasyStart Pro und EasyStart Web.



3 Anschluss Hydronic S3 12V CS an EasyStart Remote



4 Anschluss Hydronic S3 12V CS an EasyStart Remote+



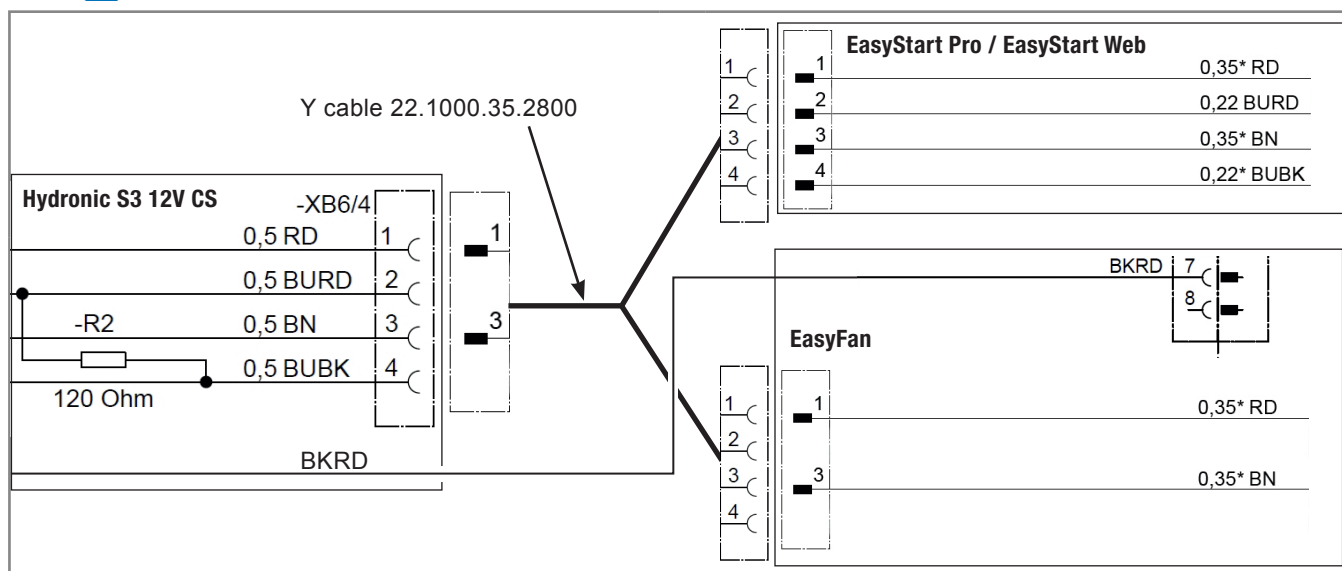
CONNECTION CONSTELLATIONS FOR HYDRONIC S3 12V CS

i Please note: Only valid for the following Hydronic S3 versions **with CAN interface and S+ switching output**:

Heaters for petrol	Order No.
B 4 E – 12 V CS	20.2007.05.0000
B 5 E – 12 V CS	20.2008.05.0000
Heaters for Diesel	Order No.
D 4 E – 12 V CS	25.2933.05.0000
D 5 E – 12 V CS	25.2934.05.0000

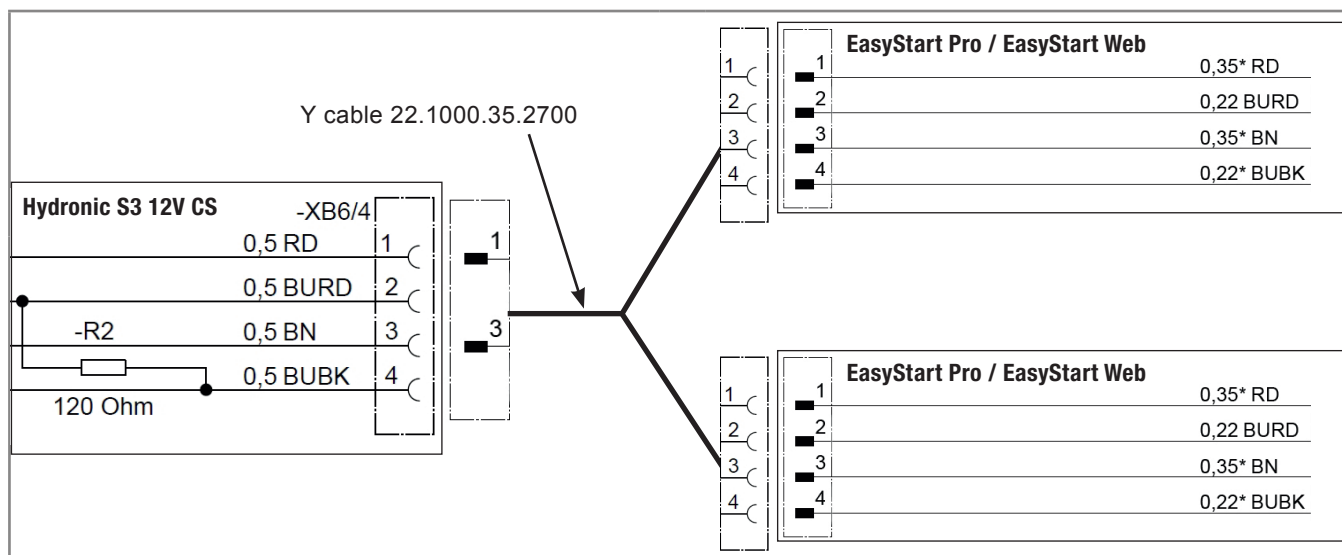
1 Connection of Hydronic S3 12V CS to EasyStart Pro / EasyStart Web including EasyFan

i Connect via Y cable (Mat.-No. 22.1000.35.2800) and line BKRD to operating element and EasyFan.

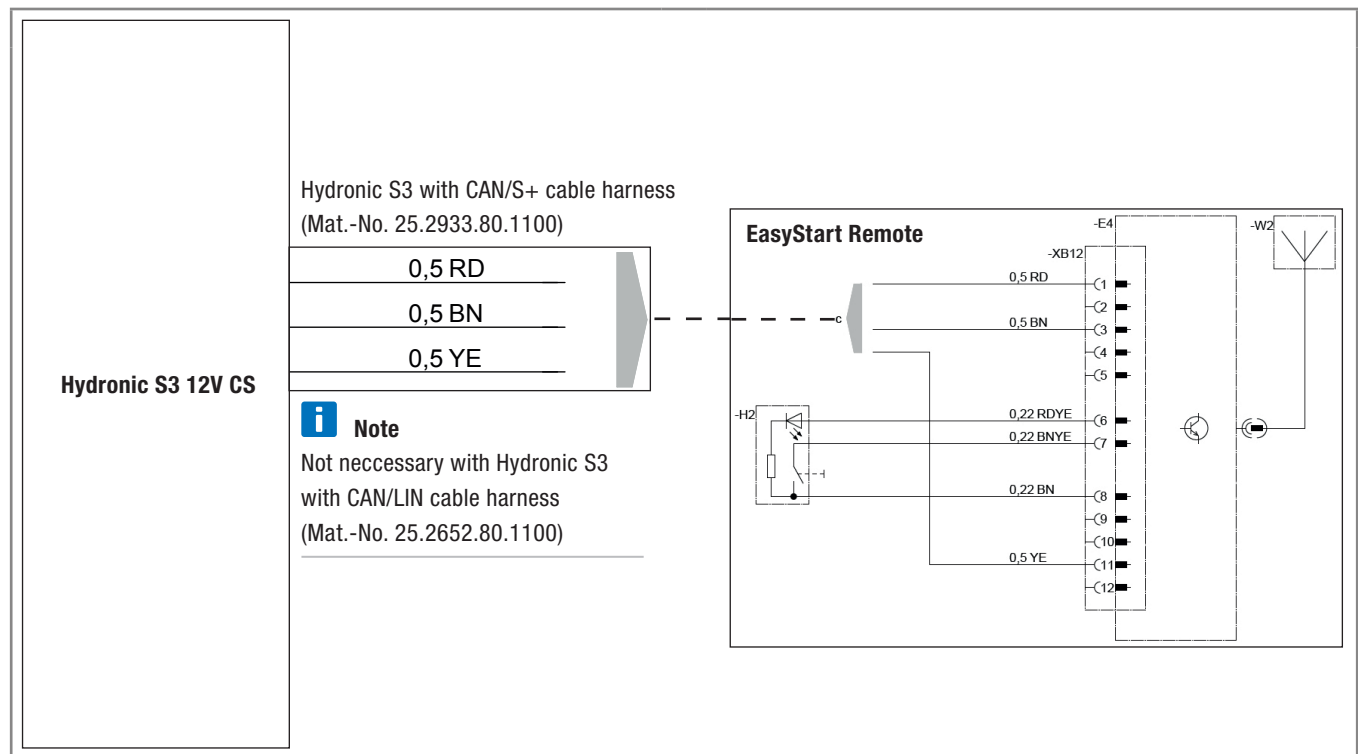


2 Connection of Hydronic S3 12V CS to 2 x EasyStart Pro / EasyStart Web

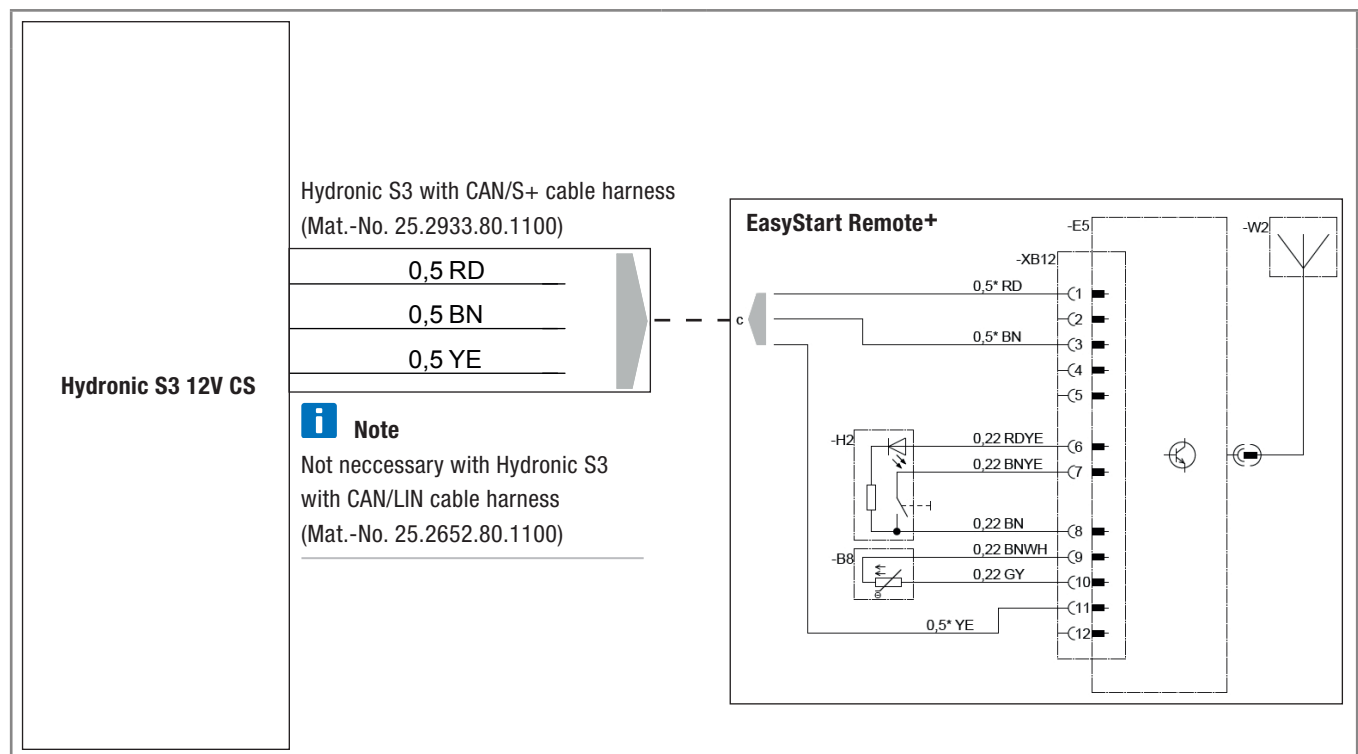
i Connect via Y cable (Mat.-No. 22.1000.35.2700) to EasyStart Pro and EasyStart Web.



3 Connection of Hydronic S3 12V CS to EasyStart Remote



4 Connection of Hydronic S3 12V CS to EasyStart Remote+



Headquarters:

Eberspächer Climate Control Systems GmbH & Co. KG

Eberspächerstraße 24

73730 Esslingen

Hotline: 03976 2350 235

Fax-Hotline: 01805 262624

info@eberspaecher.com

www.eberspaecher.com

