

EINBAUVORSCHLAG HYDRONIC S3 - D 4 E IM OPEL CORSA E (S-D)



**DIESER EINBAUVORSCHLAG IST FÜR FAHRZEUGE AB MODELLJAHR 2014 MIT FOLGENDEN
MOTORISIERUNGEN GÜLTIG:**

1,3 l Hubraum / 4-Zylinder-Reihenmotor CDTI / 55 kW - 75 PS (HSN: 0035 / TSN: BCH, BCR, BGX)

1,3 l Hubraum / 4-Zylinder-Reihenmotor CDTI / 70 kW - 95 PS (HSN: 0035 / TSN: BCI, BCS, BGY)

i **WICHTIG** für den elektrischen Anschluss der
Hydronic S3 CS Heizgeräte: Bitte beachten Sie
die Hinweise am Ende dieses Einbauvorschlages!
IMPORTANT NOTE for the electrical wiring of
Hydronic S3 CS heaters: Please read the reference
at the end of this installation recommendation!

INHALT

KAPITEL	KAPITELBESCHREIBUNG	SEITE
1	Einleitung	3-5
2	Vorbereitung Fahrzeug	6
3	Vormontage	7-13
4	Einbau	14-28
5	Nach dem Einbau	29
6	Teileübersicht	30
	Merkblatt für den Kunden	31

Dieser Einbauvorschlag dokumentiert den Einbau des Heizgerätes Hydronic S3 in einem Fahrzeug des Modelljahres ab 2014 bis zum derzeit aktuell verfügbaren Fahrzeugmodell mit folgender Ausstattung:

- mit Klimaautomatik oder mit manueller Klimaanlage
- mit Nebelscheinwerfer
- mit Start / Stop System
- mit Schaltgetriebe

Nicht geprüft wurden:

- Automatikgetriebe



BITTE BEACHTEN!

Dieser Einbauvorschlag ist unter Ausschluss irgendwelcher Haftungsansprüche für das o.g. Fahrzeug gültig. Je nach abweichendem Modelljahr und/oder abweichender Ausstattung können sich Änderungen gegenüber diesem Einbauvorschlag ergeben.

Der Einbau des Heizgerätes in das Fahrzeug muss daher zwingend vor Beginn auf Machbarkeit überprüft werden. Jegliche Haftungsansprüche bedingt durch Änderungen am Fahrzeug sind ausgeschlossen.

Einbauzeit ca. 8 Stunden

1 EINLEITUNG

BESONDERE SCHREIBWEISEN, DARSTELLUNGEN UND PIKTOGRAMME

In diesem Einbauvorschlag werden unterschiedliche Sachverhalte durch besondere Schreibweise und Piktogramme hervorgehoben. Bedeutung und entsprechendes Handeln entnehmen Sie aus den folgenden Beispielen.

BESONDERE SCHREIBWEISEN UND DARSTELLUNGEN

- Dieser Punkt (▪) kennzeichnet eine Aufzählung die durch eine Überschrift eingeleitet wird.
 - Folgt nach einem „Punkt“ ein eingerückter Strich (–), ist diese Aufzählung dem schwarzen Punkt untergeordnet.

PIKTOGRAMME



GEFAHR!

Dieser Hinweis weist Sie auf eine drohende Gefahr für Leib und Leben hin. Wird dieser Hinweis nicht beachtet, kann ein schwerer Personenschaden die Folge sein.

- Dieser Pfeil weist Sie auf die entsprechende Vorsichtsmaßnahme hin um die Gefahr abzuwenden.



ACHTUNG!

Dieser Hinweis weist Sie auf eine gefährliche Situation für eine Person und / oder das Produkt hin. Wird dieser Hinweis nicht beachtet, kann ein Personenschaden und / oder ein Geräteschaden die Folge sein.

- Dieser Pfeil weist Sie auf die entsprechende Vorsichtsmaßnahme hin um die Gefahr abzuwenden.



BITTE BEACHTEN!

Dieser Hinweis gibt Ihnen Anwendungsempfehlungen und hilfreiche Tipps für den Betrieb, Einbau und Reparatur des Heizgerätes.

SICHERHEITSHINWEISE FÜR DEN EINBAU UND DIE REPARATUR



GEFAHR!

Ein unsachgemäßer Einbau oder eine unsachgemäße Reparatur von Eberspächer-Heizgeräten kann einen Brand verursachen oder zum Eintritt giftiger Abgase in den Fahrzeuginnenraum führen.

Hieraus kann Gefahr für Leib und Leben resultieren.

- Das Heizgerät darf nur von autorisierten und geschulten Personen entsprechend den Vorgaben in der technischen Dokumentation eingebaut oder unter Verwendung von Original-Ersatzteilen repariert werden.
- Einbau und Reparaturen durch nicht autorisierte und ungeschulte Personen, Reparaturen mit nicht Original-Ersatzteilen, sowie ohne die zum Einbau bzw. Reparatur erforderliche technische Dokumentation sind gefährlich und deshalb nicht zulässig.
- Der Einbau nach diesem Einbauvorschlag darf nur in Verbindung mit der jeweils gerätebezogenen Technischen Beschreibung, Einbauanweisung, Bedienungsanweisung und Wartungsanweisung durchgeführt werden.

Dieses Dokument ist vor / bei Einbau und Reparatur sorgfältig durchzulesen und durchgehend zu befolgen. Ein Höchstmaß an Beachtung ist dabei den Behördlichen Vorschriften, den Sicherheitshinweisen und den allgemeinen Hinweisen zu schenken.



BITTE BEACHTEN!

- Die entsprechenden Regeln der Technik sowie eventuelle Angaben des Fahrzeugherstellers sind beim Einbau und bei der Reparatur einzuhalten.
- Bei Elektroschweißarbeiten am Fahrzeug ist zum Schutz des Steuergerätes das Pluskabel an der Batterie abzuklemmen und an Masse zu legen.

HAFTUNGSANSPRUCH / GEWÄHRLEISTUNG

Die Firma Eberspächer übernimmt keine Haftung für Mängel und Schäden, die auf einen Einbau bzw. eine Reparatur durch nicht autorisierte und ungeschulte Personen zurückzuführen sind.

Die Einhaltung der Behördlichen Vorschriften und der Sicherheitshinweise ist Voraussetzung für Haftungsansprüche.

Nichtbeachtung der Behördlichen Vorschriften und der Sicherheitshinweise führt zum Haftungsausschluss seitens des Heizgeräteherstellers.

UNFALLVERHÜTUNG

Grundsätzlich sind die allgemeinen Unfallverhütungsvorschriften und die entsprechenden Werkstatt- und Betriebsschutzanweisungen zu beachten.

1 EINLEITUNG

ZUSÄTZLICHE INFORMATIONEN ZUR GÜLTIGKEIT DES EINBAUVORSCHLAGES

Der Einbauvorschlag ist für das Fahrzeug mit den nachfolgend aufgelisteten Motor- und Getriebevarianten gültig.

MOTOR- UND GETRIEBEVARIANTE

Hubraum	kW / PS	Getriebe
1,3 l CDTI	55 / 75	5S
1,3 l CDTI	70 / 95	5S / 6S

5S = 5-Gang-Schaltgetriebe

6S = 6-Gang-Schaltgetriebe

BITTE BEACHTEN!

- Bei Fahrzeugen mit Rechtslenker ist der Einbauvorschlag nicht gültig.
- Fahrzeugmodelle, Motortypen und Ausstattungsvarianten, die nicht in diesem Einbauvorschlag aufgeführt sind, wurden nicht geprüft. Der Einbau nach diesem Einbauvorschlag kann aber möglich sein.

ERSTINBETRIEBNAHME DES HEIZGERÄTES BZW. FUNKTIONS-PRÜFUNG

- Nach dem Einbau bzw. einer Reparatur des Heizgerätes ist der Kühlmittelkreislauf sowie das gesamte Brennstoffversorgungssystem sorgfältig zu entlüften. Hierzu die Vorschriften des Fahrzeugherstellers beachten.
- Vor dem Probelauf alle Heizkreisläufe öffnen (die Temperaturregler auf „warm“ stellen).
- Während des Probelaufes des Heizgerätes sind sämtliche Wasser- und Brennstoffanschlüsse auf Dichtheit und festen Sitz zu überprüfen.
- Sollte das Heizgerät während des Betriebes auf Störung gehen, dann mit Hilfe einer Diagnoseeinrichtung die Störung beheben.

ZUM EINBAU NOTWENDIGE TEILE

STÜCKZAHL	BENENNUNG	BESTELL-NR.
1	Hydronic S3 - D 4 E	25 2694 05 00 00
1	Fahrzeugspezifischer Einbausatz	24 8000 30 00 28

Bedienteil EasyStart nach Wahl:

1	EasyStart Remote	22 1000 34 23 00
1	EasyStart Remote ⁺	22 1000 34 17 00
1	Easy Start Call	22 1000 34 01 00

zusätzlich zu bestellen bei manueller Klimaanlage

1	Klimakit	24 8800 00 00 26
---	----------	------------------

zusätzlich zu bestellen bei Klimaautomatik

1	Klimakit	24 8800 00 00 17
---	----------	------------------

ERFORDERLICHES SPEZIALWERKZEUG

- erforderliche Drehmomentschlüssel
- Zange für Federbandschellen
- Korrosionsschutzmittel
- Einziehwerkzeug für Blindnietmuttern
- Winkelbohrmaschine
- Stufenbohrer
- Crimpzange
- Werkzeug zum Lösen der Tankarmatur

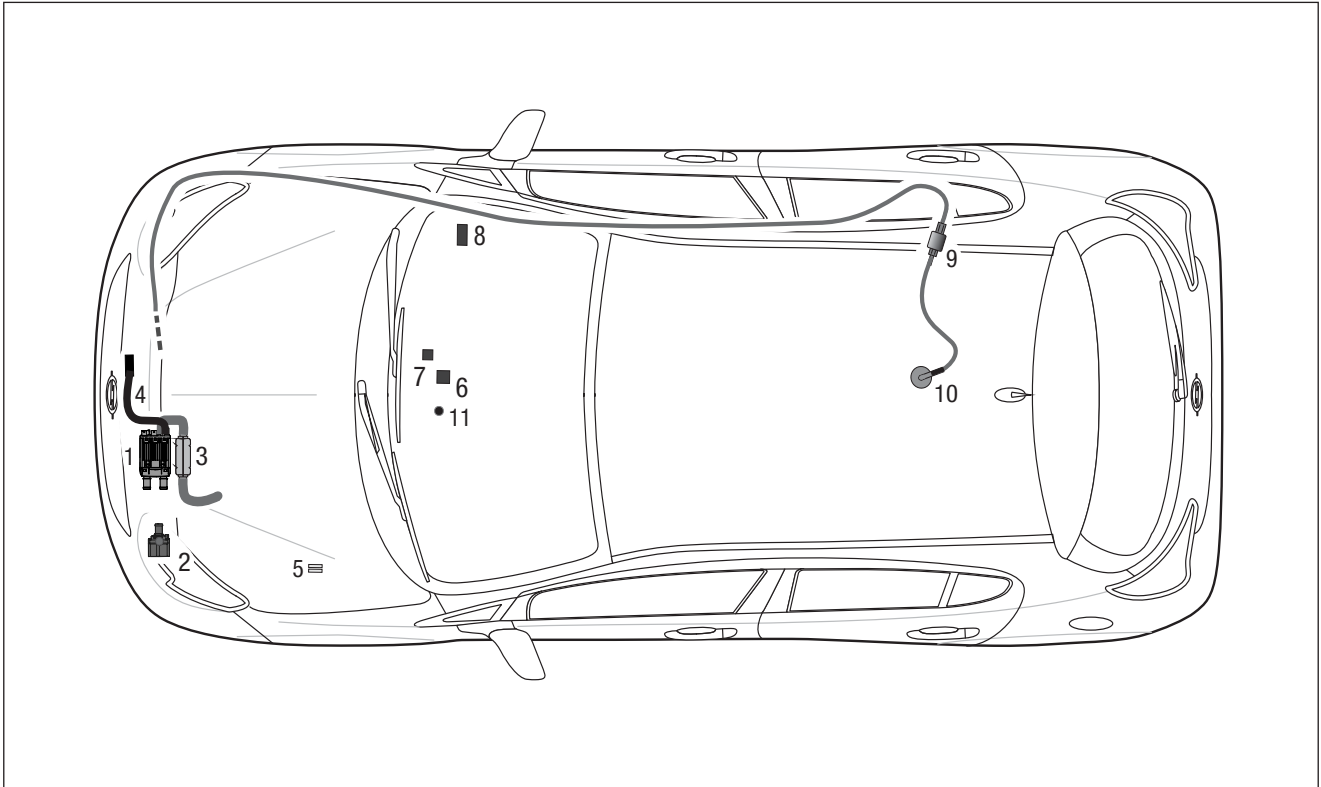
ANZUGSDREHMOMENTE

Wenn keine Anzugsmomente vorgegeben sind, dann die Schraubverbindungen entsprechend folgender Tabelle anziehen:

Bauteilbezeichnung	Anzugsdrehmomente
Skt.-Schraube M6	10 ⁺¹ Nm
Skt.-Schraube M8	20 ⁺² Nm
Skt.-Schraube M10	45 ⁺² Nm
Torxschraube M6 x 14,5	6 ^{+0,5} Nm
Schraube M4 x 16	3 ^{+0,5} Nm
Schraube M5 x 10	5 ^{+0,5} Nm
Rohrschelle für Abgasrohr	7 ⁺¹ Nm
Schlauschelle für Wasserschlauch	3 ^{+0,5} Nm
Schlauschelle für Verbrennungsluftrohr	3 ^{+0,5} Nm
Schlauschelle für Brennstoffrohr	1 ^{+0,2} Nm

1 EINLEITUNG

EINBAUZEICHNUNG



- 1 Heizgerät Hydronic S3
- 2 Wasserpumpe
- 3 Abgasrohr mit Abgasschalldämpfer
- 4 Verbrennungsluftrohr
- 5 Sicherungen
- 6 Gebläserelais (nur bei manueller Klimaanlage)
- 7 EOS Steuergerät (nur bei Klimaautomatik)
- 8 Gebläsesteuergerät (nur bei Klimaautomatik)
- 9 Dosierpumpe
- 10 Tankentnehmer
- 11 Taster EasyStart Remote / Remote + / Call

2 VORBEREITUNG FAHRZEUG

VORBEREITENDE ARBEITEN AM FAHRZEUG

- Stoßfänger vorn demontieren
- Verkleidung Klimabedienteil und Klimasteuergerät ausbauen
- Handschuhfach ausbauen
- rechte untere Verkleidung der Armaturentafel ausbauen
- Scheibenwischerarme abbauen
- Wischerwannenabdeckung ausbauen
- obere und untere Motorverkleidung abbauen
- Rücksitzbank ausbauen
- Druck im Kühlsystem ablassen
- Kühlmittel in sauberen Behälter ablassen

KLIMASTEUERGERÄT DEMONTIEREN

NUR BEI FAHRZEUGEN MIT KLIMAAUTOMATIK

(siehe Abb. 1)

Die Blende unterhalb des Klimabedienteils nach hinten aus der Mittelkonsole ausrasten.

Das Klimasteuergerät befindet sich hinter dem Klimabedienteil.

Das Klimasteuergerät aus der Armaturentafel demontieren.



Abb. 1

- ① Blende unterhalb des Klimabedienteils ausbauen

3 VORMONTAGE

HEIZGERÄT VORBEREITEN

(siehe Abb. 2)

Die abgewinkelten Wasserstutzen entsprechend der Abbildung am Heizgerät montieren, siehe Technische Beschreibung, Kapitel „Einbau“, Abschnitt „Montage der Wasserstutzen“.

Das Duplikat-Typenschild vom Heizgerät entfernen und entsprechend der Abbildung an die B-Säule der Fahreseite aufkleben.

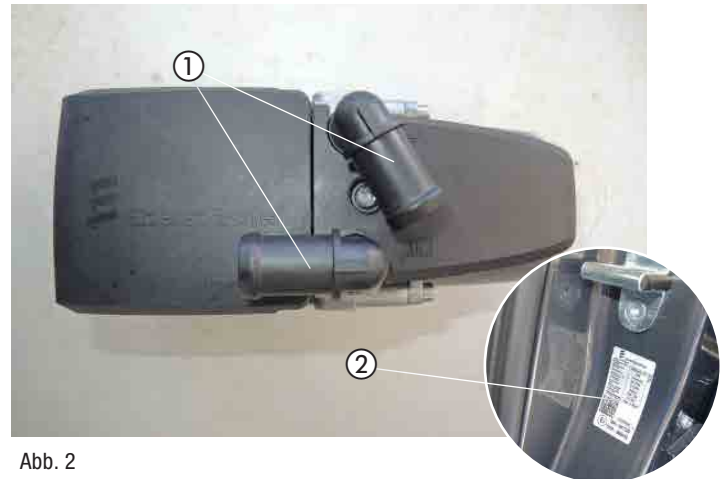


Abb. 2

- ① abgewinkelten Wasserstutzen montieren
- ② Typenschild

WASSERPUMPE VORMONTIEREN

(siehe Abb. 3 und 4)

Den Halter für die Wasserpumpe der Abbildung entsprechend einkürzen.

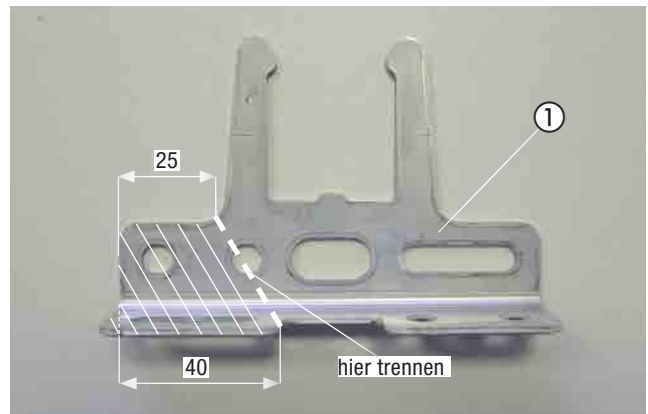


Abb. 3

- ① Halter für die Wasserpumpe einkürzen

Die Wasserpumpe in den eingekürzten Halter der Wasserpumpe der Abbildung entsprechend einsetzen.



Abb. 4

- ① Wasserpumpe in den Halter der Wasserpumpe einsetzen

3 VORMONTAGE

ABGASSYSTEM VORBEREITEN

(siehe Abb. 5)

Das Abgasrohr auf eine Länge von 200 mm zuschneiden, der Abbildung entsprechend formen und mit einer Spannschelle am Abgaseintrittsstutzen des Abgasschalldämpfers befestigen.

Das Abgasendrohr auf eine Länge von 150 mm zuschneiden, ein Abstandsgummiprofil aufschieben, der Abbildung entsprechend formen und mit einer Spannschelle am Abgasaustrittsstutzen des Abgasschalldämpfers befestigen.

Der Pfeil auf dem Abgasschalldämpfer markiert die Durchstromrichtung des Abgases.

HEIZGERÄT VORMONTIEREN

(siehe Abb. 6 bis 9)

Den Halter 9305 entsprechend der Bemaßung in der Abbildung vorbereiten.

Den vorbereiteten Halter 9305 mit einer Schraube M6 x 12 und einer Mutter M6 am Halter Heizgerät entsprechend der Abbildung montieren.

Die beiden L-Winkel (20 1348 03 0002) entsprechend der Abbildung jeweils mit einer Schraube M6 x 12 und einer Mutter M6 am Halter Heizgerät montieren.

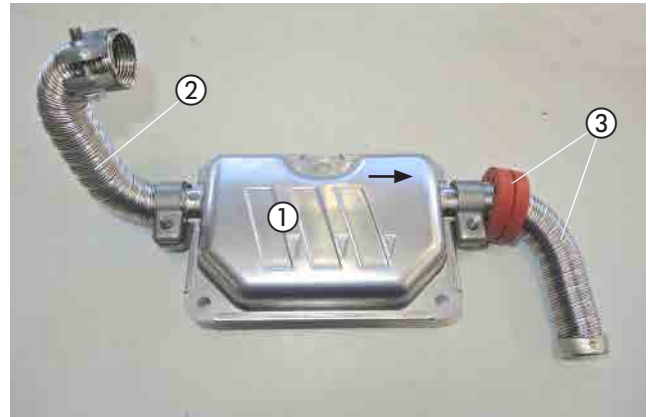


Abb. 5

- ① Abgasschalldämpfer
- ② Abgasrohr montieren
- ③ Abgasendrohr mit Abstandsgummiprofil montieren

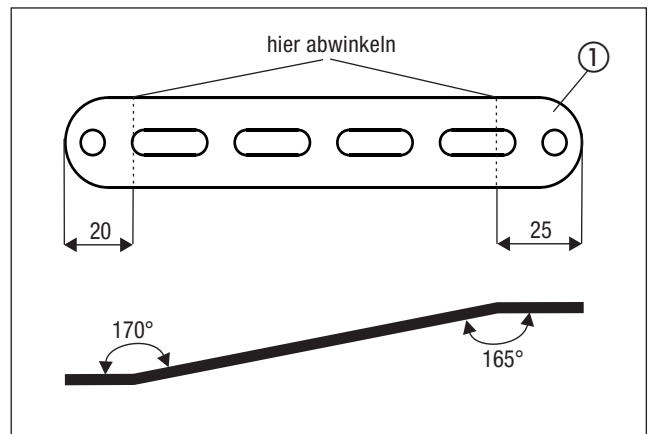


Abb. 6

- ① Halter vorbereiten

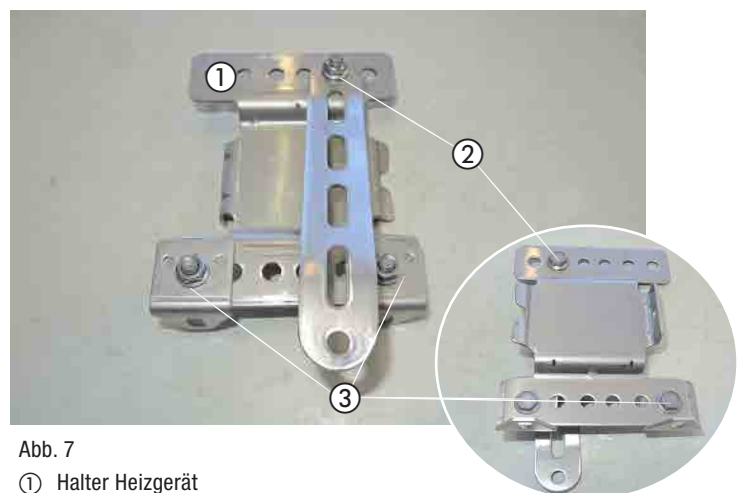


Abb. 7

- ① Halter Heizgerät
- ② vorbereiteten Halter 9305 montieren
- ③ 2 x L-Winkel montieren

3 VORMONTAGE

Den vorbereiteten Halter Heizgerät mit einer selbstfurchenden Torx Schraube M6 x 16 in der unteren Bohrung des Heizgerätes entsprechend der Abbildung montieren.

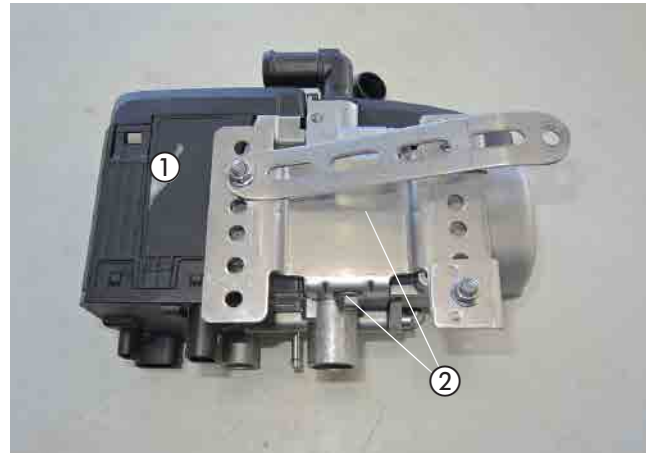


Abb. 8

- ① Heizgerät
- ② vorbereiteten Halter Heizgerät montieren

Den vorbereiteten Abgasschalldämpfer mit drei Distanzhülsen, einer Schraube M6 x 40 und einer Karosseriescheibe B6 in der oberen Gewindebohrung des Heizgerätes entsprechend der Abbildung montieren.

Das Abgasrohr mit einer Spannschelle am Abgasstutzen des Heizgerätes entsprechend der Abbildung montieren.

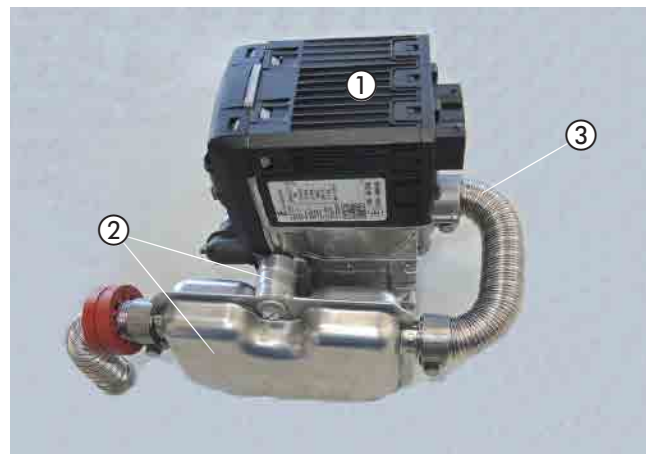


Abb. 9

- ① Heizgerät
- ② vorbereiteten Abgasschalldämpfer montieren
- ③ Abgasrohr montieren

3 VORMONTAGE

WASSERSCHLÄUCHE VORBEREITEN

(siehe Abb. 10)

Die Wasserschläuche den Maßen entsprechend in der Skizze zuschneiden und vorbereiten.

BITTE BEACHTEN!

Der Anschluss der Wasserschläuche an den Wasserkreislauf erfolgt „Inline“, siehe Technische Beschreibung, Kapitel „Einbau“, Abschnitt „Anschluss an den Kühlwasserkreislauf“.

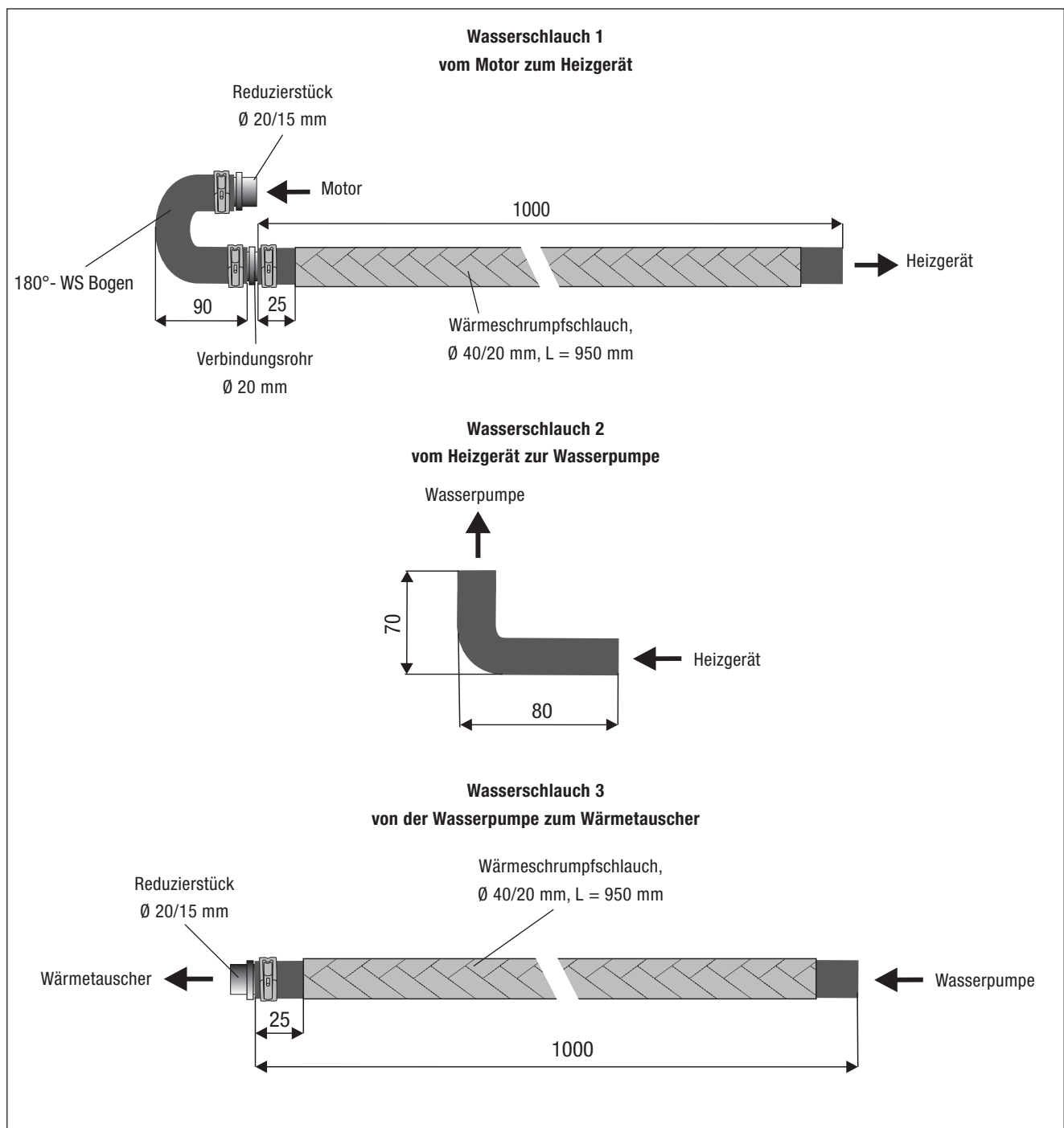


Abb. 10

3 VORMONTAGE

TANKENTNEHMER VORBEREITEN

(siehe Abb. 11)

Den Tankentnehmer nach der Bemaßung in der Abbildung vorbereiten.

Das Tankentnehmerende um ca. 45° anschrägen.

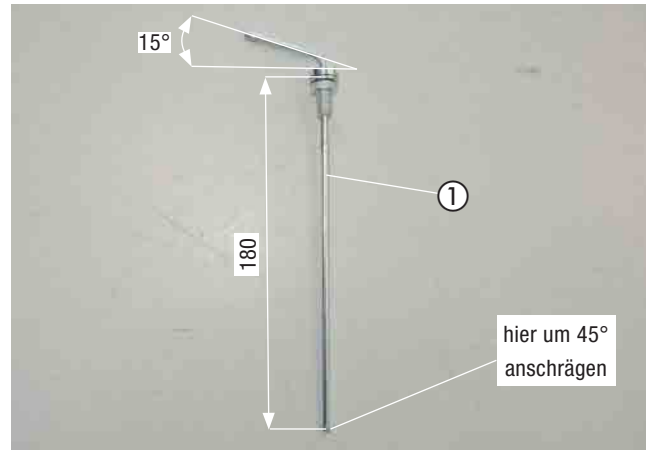


Abb. 11

① Tankentnehmer vorbereiten

DOSIERPUMPE VORMONTIEREN

(siehe Abb. 12)

Die Dosierpumpe in den Gummihalter einsetzen und den Gummihalter mit einer Mutter M6 und einer Karosseriescheibe B6 am Stehbolzen des Halters (22 9000 50 0179) verschrauben.

Die Gegenplatte des Halters entsprechend der Abbildung mit zwei Schrauben M6 x 25 lose verschrauben.

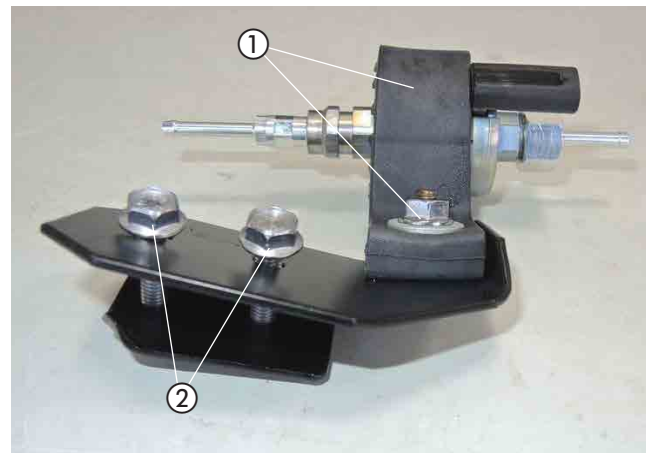


Abb. 12

① Dosierpumpe in den Gummihalter einsetzen und montieren

② Gegenplatte lose verschrauben

BRENNSTOFFROHR (SAUGLEITUNG) VORBEREITEN

(siehe Abb. 13)

Vom kompletten Brennstoffrohr eine Länge von 2,00 m für die Saugleitung abschneiden.

Das andere Ende Länge = 6,0 m dient als Druckleitung.

Einen Brennstoffschlauch $\varnothing 3,5 \times 3$ mm auf das Brennstoffrohr (Saugleitung) aufschieben und mit der Schelle $\varnothing 9$ mm befestigen.



Abb. 13

① Brennstoffrohr (Saugleitung) vorbereiten

3 VORMONTAGE

BRENNSTOFFROHR (DRUCKLEITUNG) VORBEREITEN

(siehe Abb. 14)

Das Dosierpumpenkabel vom Hauptkabelstrang am Brennstoffrohr (Druckleitung) Länge = 6,0 m mit Isolierband befestigen.

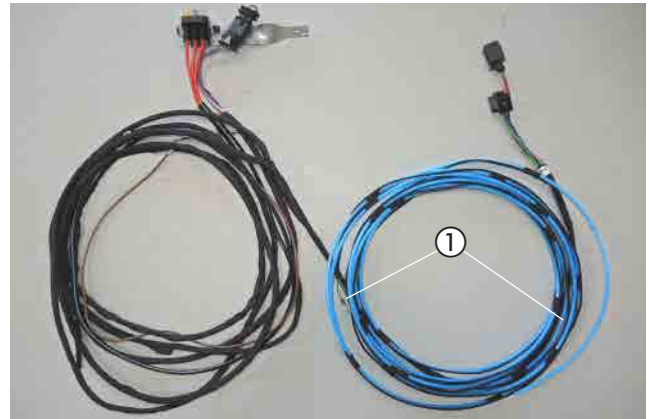


Abb. 14

- ① Brennstoffrohr (Druckleitung) Länge = 6,0 m vormontieren

SICHERUNGSSOCKEL VORMONTIEREN

(siehe Abb. 15)

Den Sicherungssockel mit zwei Kunststoffspreizniete M4 am Halter für den Sicherungssockel (22 9000 51 7101) befestigen.

Die vorhandene Bohrung \varnothing 5 mm im Halter für den Sicherungssockel auf \varnothing 6 mm aufbohren und die Steckeraufnahme in die Bohrung einrasten.

Den Diagnosestecker an der Steckeraufnahme befestigen.

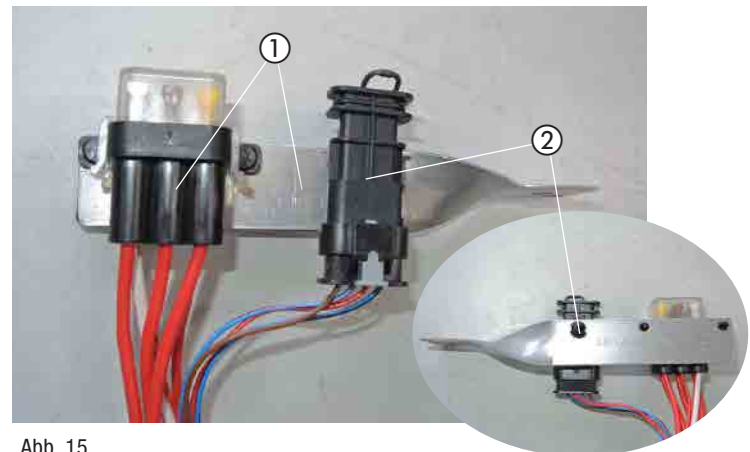


Abb. 15

- ① Sicherungssockel am Halter montieren
② Steckeraufnahme mit Diagnosestecker montieren

STATIONÄRTEIL DER EASYSTART REMOTE/REMOTE+ VORMONTIEREN

(siehe Abb. 16)

Das Stationärteil der EasyStart Remote/Remote+ mit zwei Schrauben M4 x 10 am Halter entsprechend der Abbildung montieren.



Abb. 16

- ① Stationärteil der EasyStart Remote/Remote+ am Halter montieren

3 VORMONTAGE

EOS-MODUL UND GEBLÄSESTEUERGERÄT VORBEREITEN

Bei Fahrzeugen mit Klimaautomatik

(siehe Abb. 17 bis 19)

Den Halter (22 9000 50 6504) für das EOS-Modul entsprechend der Abbildung vorbereiten.

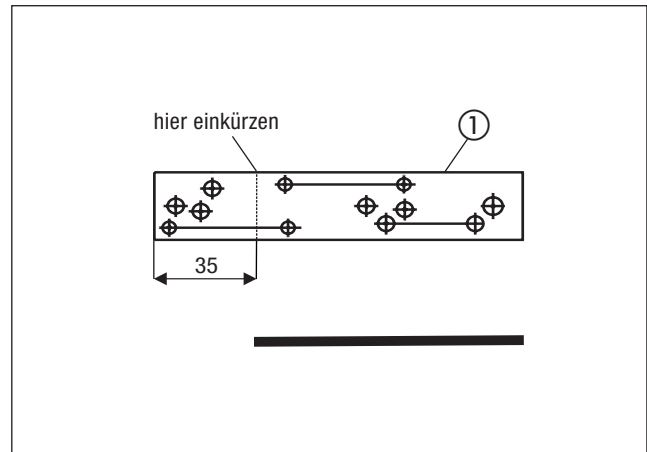


Abb. 17

① Halter vorbereiten

Das EOS-Modul mit zwei Schrauben M4 x 10 der Abbildung entsprechend am Halter für das EOS-Modul befestigen.

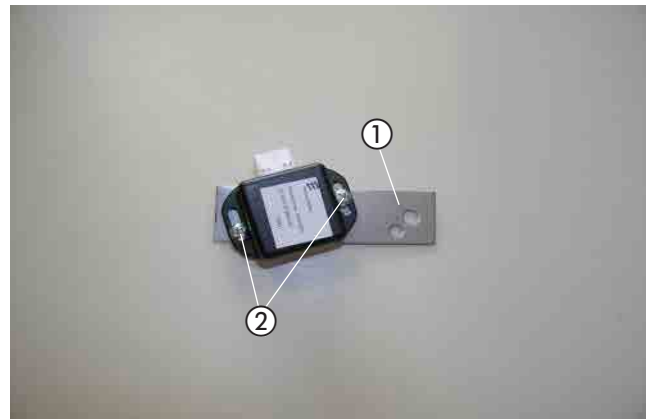


Abb. 18

① Halter für das EOS-Modul

② EOS-Modul montieren

Das Gebläsesteuergerät mit zwei Schrauben M4 x 16 am Halter (22 1000 51 2100) der Abbildung entsprechend befestigen.

Den Stecker vom Kabelstrang Gebläse am Gebläsesteuergerät anschließen.

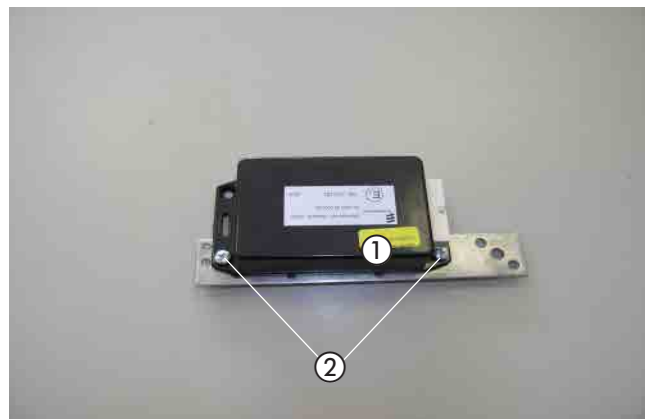


Abb. 19

① Gebläsesteuergerät

② Halter für Gebläsesteuergerät

4 EINBAU

EINBAUPLATZ VORBEREITEN

(siehe Abb. 20)

Der Einbauplatz des Heizgerätes befindet sich links innen an der unteren Kühlertraverse.

Entsprechend der Abbildung vier Bohrungen $\varnothing 7$ mm in der unteren Kühlertraverse fertigen.

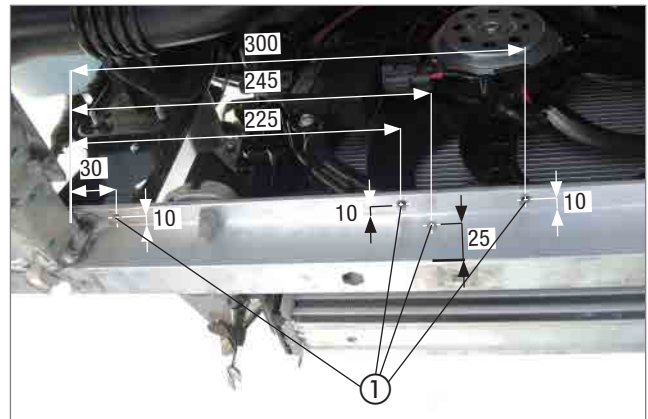


Abb. 20

① 4 x Bohrung $\varnothing 7$ mm fertigen

HEIZGERÄT MONTIEREN UND VERBRENNUNGSLUFTROHR VERLEGEN

(siehe Abb. 21 bis 23)

Das vorbereitete Heizgerät mit den L-Winkeln entsprechend der Abbildung auf die untere Kühlertraverse ansetzen und mit zwei Schrauben M6 x 12, zwei Muttern M6 und einer Schraube M6 x 40 mit Mutter M6 in den gefertigten Bohrungen montieren.

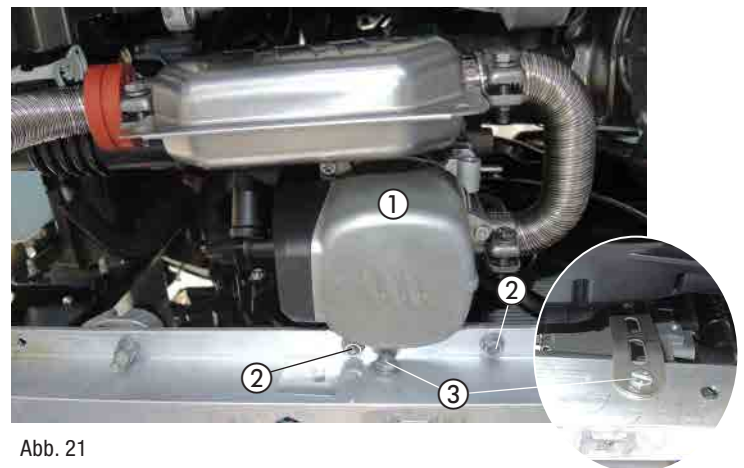


Abb. 21

① Heizgerät
② 2 x Schraube M6 x 12
③ Schraube M6 x 40

Den Verbrennungsluftschalldämpfer mit dem Verbrennungsluftrohrwinkel mit einer Schlauchschelle $\varnothing 16 - 25$ mm am Heizgerät anschließen und nach oben in den geschützten Bereich unterhalb des Schlossträgers verlegen und mit Kabelbindern an geeigneten Stellen sichern.

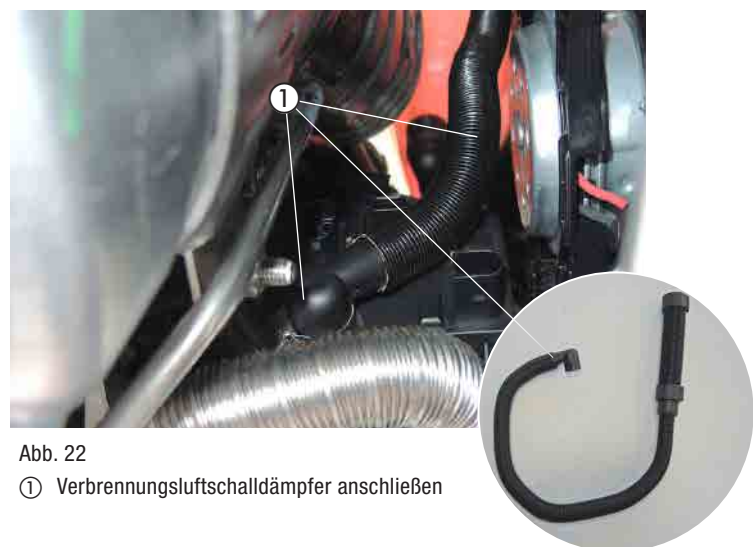


Abb. 22

① Verbrennungsluftschalldämpfer anschließen

4 EINBAU

Den Verbrennungsluftschalldämpfer unterhalb des Schlossträgers mit einem Kabelband entsprechend der Abbildung befestigen.

⚠ ACHTUNG!

Den Verbrennungsluftschalldämpfer so verlegen, dass ausschließlich trockene und saubere Verbrennungsluft durch das Heizgerät angesaugt werden kann.



Abb. 23

- ① Verbrennungsluftschalldämpfer befestigen
- ② Kabelband

WASSERPUMPE MONTIEREN

(siehe Abb. 24)

Die vorbereitete Wasserpumpe mit dem Halter mit einer Schraube M6 x 12 und einer Mutter M6 in der gefertigten Bohrung an der unteren Fronttraverse der Abbildung entsprechend montieren.

Der Saugstutzen der Wasserpumpe zeigt nach rechts und der Druckstutzen nach oben.



Abb. 24

- ① Wasserpumpe montieren

WASSERSCHLAUCH 2 MONTIEREN

(siehe Abb. 25)

Den Wasserschlauch 2 mit je einer Federbandschelle am Wasseraustrittsstutzen des Heizgerätes und am Wassereintrittsstutzen der Wasserpumpe entsprechend der Abbildung anschließen.



Abb. 25

- ① Wasserschlauch 2 anschließen

4 EINBAU

TRENNSTELLE AM WASSERVORLAUFSCHLAUCH

(siehe Abb. 26)

Den Wasservorlaufschlauch (am Wärmetauscher der rechte untere Wasserschlauch) entsprechend der Bemaßung in der Abbildung trennen.

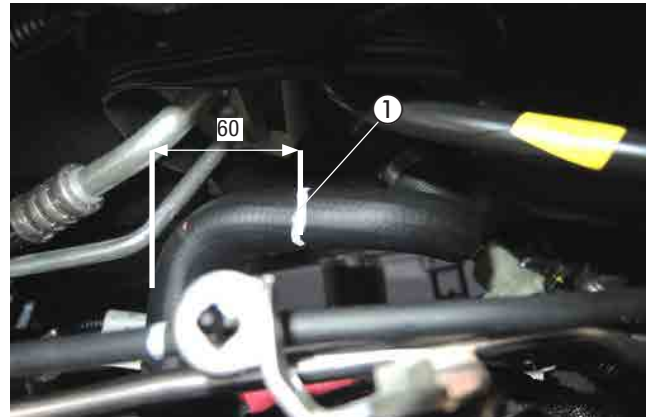


Abb. 26

① Wasservorlaufschlauch trennen

WASSERSCHLÄUCHE ANSCHLIESSEN UND VERLEGEN

(siehe Abb. 27 bis 30)

Den Wasserschlauch 1 am Wassereintrittsstutzen des Heizgerätes mit einer Federbandschelle anschließen.

Den Wasserschlauch 3 am Wasseraustrittsstutzen der Wasserpumpe mit einer Federbandschelle anschließen.

Den Wasserschlauch 1 und 3 nach oben in den Motorraum führen.



Abb. 27

① Wasserschlauch 1 anschließen

② Wasserschlauch 3 anschließen

Die Wasserschläuche 1 und 3 nach hinten oberhalb des Getriebes zur Trennstelle des Wasservorlaufschlauchs verlegen.

Die Wasserschläuche 1 und 3 untereinander und am fahrzeugeigenen Ladeluftschlauch mit Kabelbindern sichern.

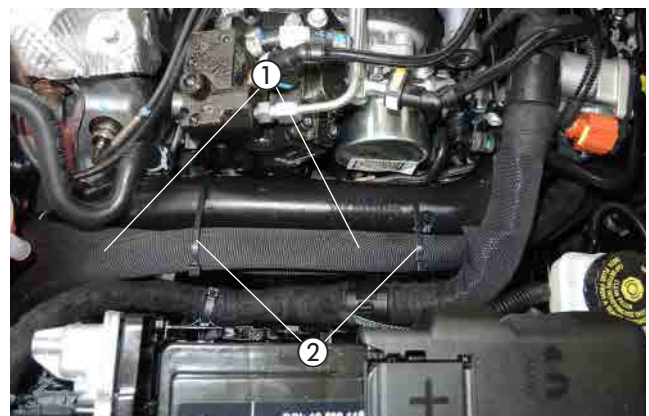


Abb. 28

① Wasserschlauch 1 und 3 verlegen

② Kabelbinder

4 EINBAU

Den Wasserschlauch 1 mit dem 180° Wasserschlauchbogen und dem Reduzierstück, Ø 20/15 mm am Wasservorlaufschlauchstück vom Motor mit einer Schlauchschelle Ø 16 - 25 mm anschließen.

Den Wasserschlauch 3 mit dem Reduzierstück, Ø 20/15 mm am Wasservorschlauchstück zum Wärmetauscher mit einer Schlauchschelle Ø 16 - 25 mm anschließen.

Die Wasserschläuche 1 und 3 untereinander mit vier Leitungshalter, drehbar sichern.

⚠ ACHTUNG!

Alle Schlauchverbindungen mit Federbandschellen oder Schlauchschellen sichern.

Die Wasserschläuche gegen Scheuern schützen und an geeigneten Stellen mit Leitungshalter, drehbar sichern.

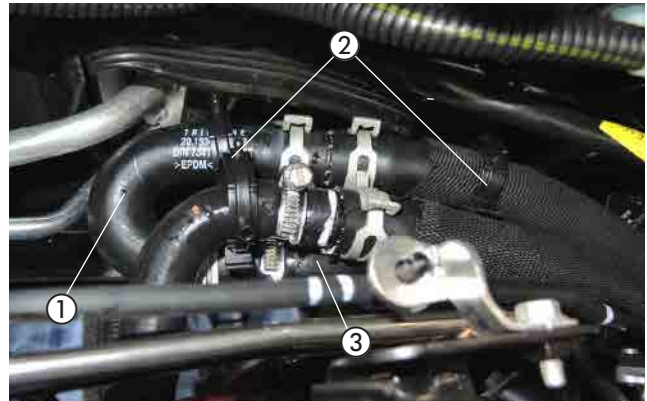


Abb. 29

- ① Wasserschlauch 1 anschließen
- ② 4 x Leitungshalter, drehbar
- ③ Wasserschlauch 3 anschließen

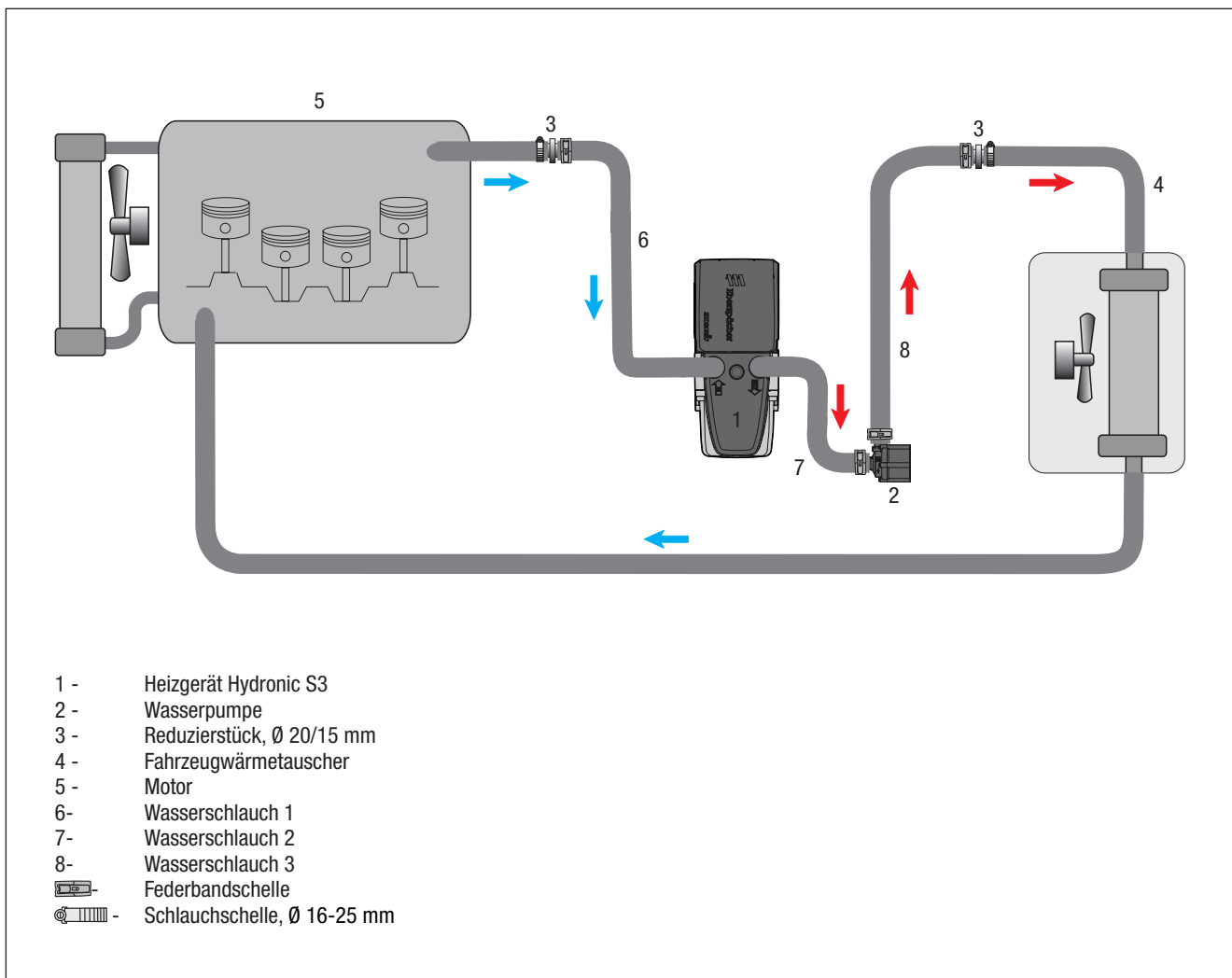


Abb. 30

4 EINBAU

TANKANSCHLUSS HERSTELLEN

(siehe Bilder 31 bis 33)

Die elektrische Steckverbindung und die Kraftstoffleitungen von der Tankarmatur lösen.

Die Tankarmatur durch Lösen des Verschlussringes aus der Tanköffnung herausnehmen.

In der Vertiefung des Oberteils der Tankarmatur eine Bohrung \varnothing 8 mm entsprechend der Abbildung fertigen.

ACHTUNG!

Beim Bohren darauf achten, dass keine Verschmutzungen in den Tank oder die Zuleitungen gelangen.

Den vorbereiteten Tankentnehmer durch die Bohrung führen, der Abbildung entsprechend ausrichten und mit der Mutter M8 und einer Karoseriescheibe B8 von unten fest verschrauben.

ACHTUNG!

Die Tankarmatur sollte wegen der Ausdehnung des Kraftstofftanks nicht länger als 10 Minuten ausgebaut sein!

Die Tankarmatur wieder in den Tank einsetzen und mit dem Verschlussring befestigen, dabei auf den richtigen Sitz der Dichtung achten.

Am Sauganschluss des Tankentnehmers das Brennstoffrohr (Saugleitung) mit einem Brennstoffschlauch \varnothing 3,5 x 3 mm, Länge 50 mm anschließen.

Die elektrische Steckverbindung und die Kraftstoffleitungen am Oberteil der Tankarmatur anschließen und den Tank wieder einbauen.

Das Brennstoffrohr (Saugleitung) zum Einbauort der Dosierpumpe rechts neben dem Tank führen und mit Kabelbindern sichern.

BITTE BEACHTEN!

Alle Verbindungsstellen mit Schellen \varnothing 9 mm sichern.

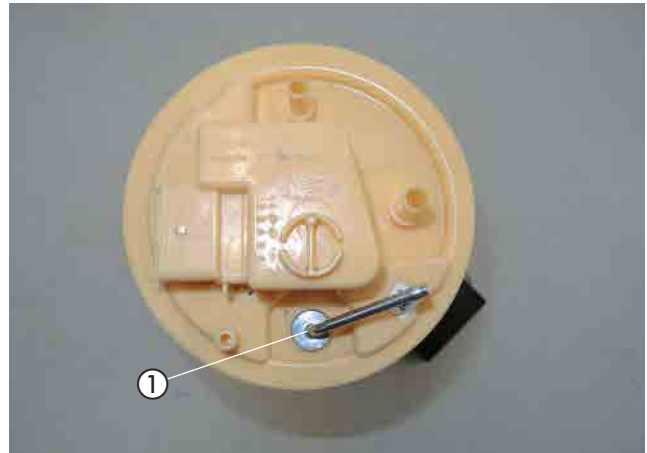


Abb. 31

① Bohrung \varnothing 8 mm in das Oberteil der Tankarmatur fertigen

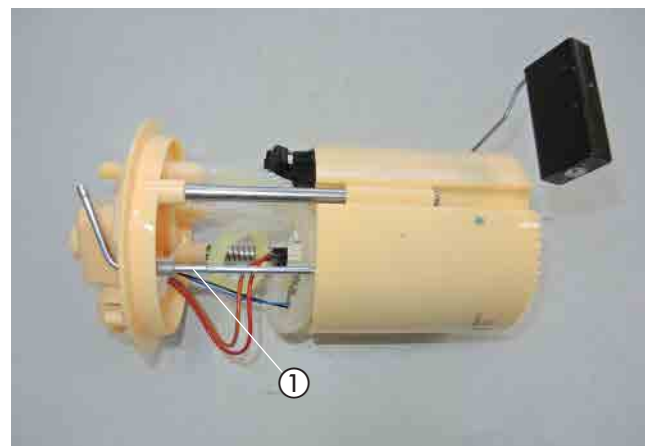


Abb. 32

① Tankentnehmer montieren

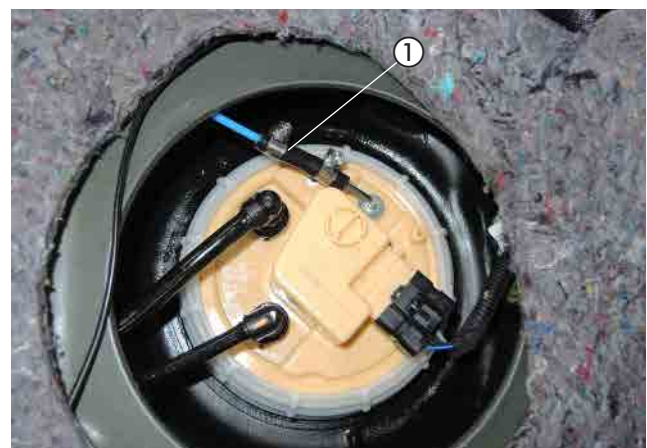


Abb. 33

① Tankentnehmer anschließen

4 EINBAU

BRENNSTOFFROHR VERLEGEN

(siehe Abb. 34 und 35)

Das Brennstoffrohr (Druckleitung) mit dem Übergangsstück, \varnothing 4,5/3,5 mm am Brennstoffstutzen des Heizgerätes mit einer Schlauchschelle \varnothing 10 mm montieren und zur rechten Seite am Fahrzeugunterboden verlegen.

Den Stecker vom Hauptkabelbaum, den Kabelstrang der Wasserpumpe und den Kabelstrang Stromversorgung am Heizgerät anschließen.

Den Kabelstrang der Wasserpumpe zur Wasserpumpe verlegen und anschließen.

Das Brennstoffrohr (Druckleitung) gemeinsam mit dem Dosierpumpenkabel an den fahrzeugeigenen Kraftstoffleitungen entlang auf der rechten Fahrzeugunterseite zum Einbauort der Dosierpumpe verlegen.

Das Brennstoffrohr (Druckleitung) gemeinsam mit dem Dosierpumpenkabel an den fahrzeugeigenen Kraftstoffleitungen entsprechend der Abbildung mit Kabelbindern sichern.

⚠ ACHTUNG!

Bei der Verlegung von Brennstoffleitungen unbedingt auf ausreichenden Abstand zu heißen Fahrzeug- und Heizungsteilen achten.

DOSIERPUMPE MONTIEREN UND ANSCHLIESSEN

(siehe Abb. 36)

Die vormontierte Dosierpumpe am hinteren Durchbruch des rechten Längsträger montieren.

Die beiden Schrauben M6 x 25 am Halter festschrauben.

Dabei auf die Einbaulage mit mindestens 15° Steigung auf der Druckseite achten.

Der Druckstutzen der Dosierpumpe weist nach rechts.

Das Brennstoffrohr (Saugleitung) vom Tankentnehmer zur Dosierpumpe ablängen und mit dem Brennstoffschlauch \varnothing 3,5 x 3 mm am Saugstutzen der Dosierpumpe anschließen.

Das Brennstoffrohr (Druckleitung) vom Heizgerät ablängen und mit dem 105° Brennstoffschlauchbogen am Druckstutzen der Dosierpumpe anschließen.

Die Steckkontakte des Dosierpumpenkabels ohne Beachtung der Polarität im Gegenstecker einrasten.

Den Stecker an der Dosierpumpe anschließen.

⚠ ACHTUNG!

Das Brennstoffrohr nur mit scharfem Messer ablängen. Sämtliche Schlauchverbindungen mit Schlauchschellen sichern.

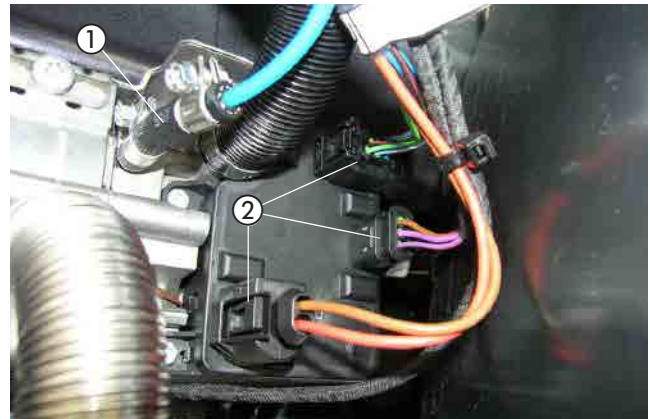


Abb. 34

① Brennstoffrohr (Druckleitung) mit Übergangsstück, \varnothing 4,5/3,5 mm montieren

② Elektrische Anschlüsse am Heizgerät



Abb. 35

① Brennstoffrohr (Druckleitung) verlegen

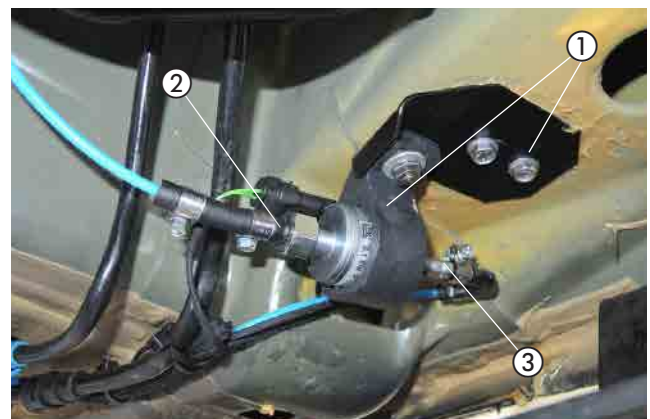


Abb. 36

① Dosierpumpe montieren

② Saugstutzen der Dosierpumpe

③ Druckstutzen der Dosierpumpe

4 EINBAU

SICERUNGSHALTER MONTIEREN

(siehe Abb. 37)

Den vormontierten Halter mit Sicherungssockel mit einer Schraube M6 x 12 und einer Mutter M6 in der vorhandenen Bohrung \varnothing 6 mm am linken Innenkotflügel entsprechend der Abbildung montieren.

Bei Fahrzeugen mit manueller Klimaanlage die 25A Sicherung in den noch freien Steckplatz des Sicherungssockel einsetzen.



Abb. 37

- ① vormontierten Halter mit dem Sicherungssockel montieren
- ② 25A Sicherung

KABELVERLEGUNG

(siehe Abb. 38)

Den Kabelstrang „Fahrzeuginnenraum“ bestehend aus:

- Kabel 4 mm² ws/rt und Kabel 1 mm² sw/rt
- 3-adriger Kabelstrang „Bedieneinrichtung“
- 4-poliger Kabelstrang „Gebläsesteuergerät“

durch die fahrzeugeigene Kabeltülle auf der linken Seite der Motortrennwand in der Wischerwanne in den Fahrzeuginnenraum verlegen.

⚠ ACHTUNG!

Bei der Verlegung der Kabelstränge auf ausreichenden Abstand zu heißen Fahrzeug- und Heizungsteilen achten.

Die Kabelstränge an geeigneten Stellen mit Kabelbindern befestigen.



Abb. 38

- ① Kabeltülle

STROMVERSORGUNG

(siehe Abb. 39 und 40)

Das Pluskabel 4 mm² rt zur Spannungsversorgung der Batterie führen und mit dem Kabelschuh A6 dort entsprechend der Abbildung mit einer Mutter M5 anschließen.



Abb. 39

- ① Pluskabel 4 mm² rt anschließen

4 EINBAU

Das Massekabel 2,5 mm² br zum Minuspol der Batterie führen und mit dem Kabelschuh A6 dort entsprechend der Abbildung anschließen.

ACHTUNG!

Bei der Verlegung der Kabelstränge auf ausreichenden Abstand zu beweglichen Fahrzeugteilen achten.

Die Kabelstränge an geeigneten Stellen mit Kabelbindern befestigen.



Abb. 40

① Massekabel 2,5 mm² br anschließen

4 EINBAU

GEBLÄSEANSTEUERUNG

BEI FAHRZEUGEN MIT MANUELLER KLIMAAANLAGE
(siehe Abb. 41 bis 44)

Den Stecksockel des Gebläserelais gemeinsam mit dem vorbereiteten Stationärteil der EasyStart Remote/Remote+ und dem Massekabel 1 mm² br, vom Stecksockel des Gebläserelais mit einer Schraube M6 x 16 und einer Mutter M6 in die vorhandene Bohrung Ø 6 mm in der Stützstrebe der Armaturentafel links hinter dem Handschuhfach entsprechend der Abbildung montieren.

An das Kabel 0,5 mm² sw/rt des Hauptkabelbaumes eine Flachsteckhülse anschlagen und entsprechend der Abbildung in den Stecksockel vom Gebläserelais an Klemme 1 (86) einrasten.

An das Kabel 4 mm² ws/rt des Hauptkabelbaumes eine Flachsteckhülse anschlagen und entsprechend der Abbildung in den Relaissockel an Klemme 5 (87) einrasten.

Das Gebläserelais in den Stecksockel einsetzen.

Ansicht des Stecksockels des Gebläserelais von unten.



Abb. 41

- ① Stecksockel des Gebläserelais
- ② Stationärteil der EasyStart Remote/Remote+
- ③ Massekabel 1 mm² br

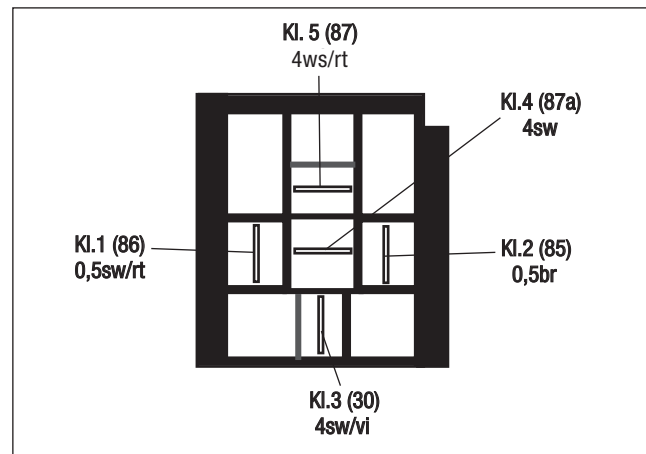


Abb. 42

Den Kabelstrang „Gebläseansteuerung“ zum fahrzeugeigenen Gebläse in den Beifahrerfußraum führen.

Die Ansteuerung des Gebläses erfolgt am Stecker sw, 2-polig des Gebläsemotors.

Das Kabel 4 mm² or trennen und die Kabel 4 mm² sw und 4 mm² sw/vi entsprechend dem Schaltplan mit zwei Stoßverbindern 4 - 6 mm² einbinden.

BITTE BEACHTEN!

Das Kabel 0,5 mm² ge vom Kabelstrang „Bedieneinrichtung“ isolieren und zurückbinden.

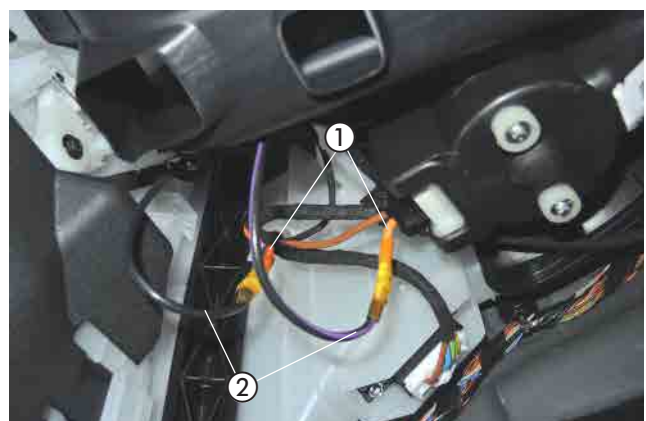


Abb. 43

- ① Kabel 4 mm² or trennen
- ② Kabel 4 mm² sw und 4 mm² sw/vi einbinden

4 EINBAU

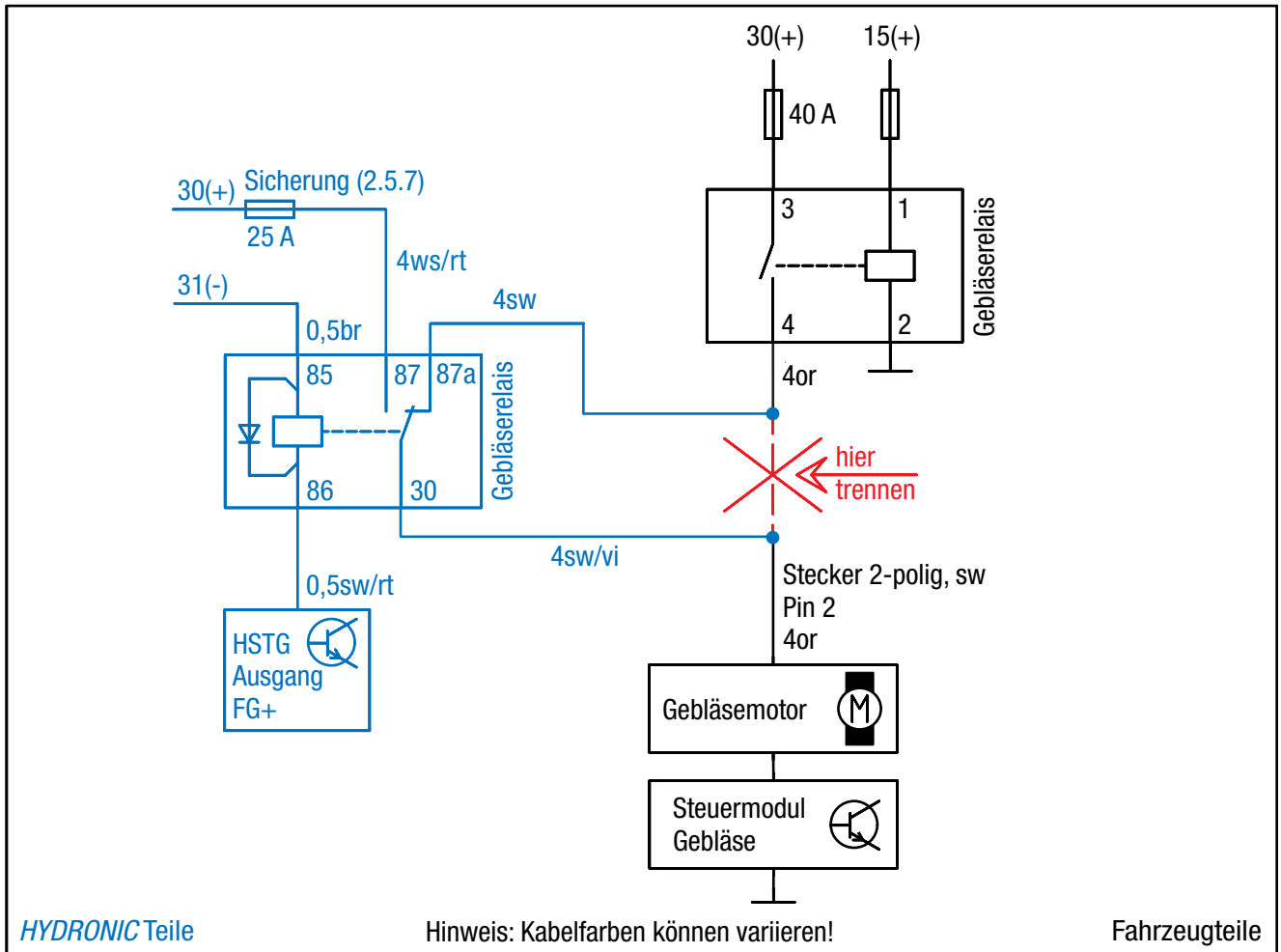


Abb. 44

4 EINBAU

GEBLÄSEANSTEUERUNG
BEI FAHRZEUGEN MIT KLIMAAUTOMATIK
(siehe Abb. 45 bis 50)

Das vormontierte EOS-Modul links hinter dem Handschuhfach an der vorhandenen Lasche an der Stützstrebe der Armaturentafel mit einer Schraube M6 x 12 befestigen.



Abb. 45
① EOS-Modul montieren

Das vormontierte Gebläsesteuergerät mit einer Schraube M6 x 12 der Abbildung entsprechend rechts hinter dem Handschuhfach an der Kunststoffstrebe der Armaturentafel montieren (Bohrung \varnothing 6,5 mm fertigen).

Die Kabel vom Gebläsesteuergerät zum Klimasteuergerät führen.

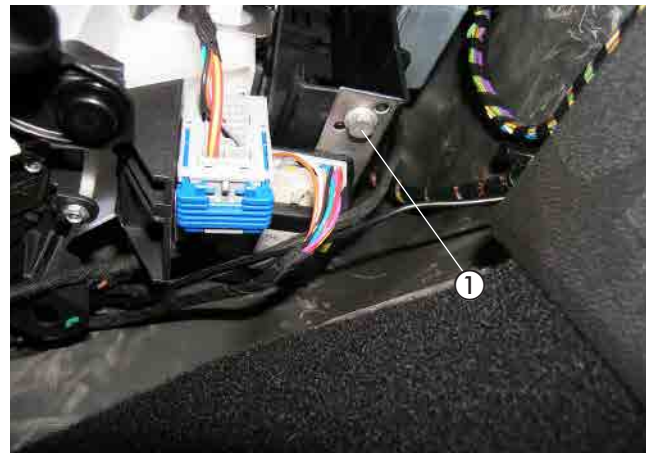


Abb. 46
① Gebläsesteuergerät montieren

4 EINBAU

Am Klimasteuergerät die Kabel 0,5 mm² am 20-poligen braunen Stecker trennen und die Kabel 0,5 mm² vom Gebläsesteuergerät (GSG) und vom EOS-Modul mit den Stoßverbindern 0,5-1,5 mm² der Abbildung und dem Schaltplan entsprechend einbinden:

Pin 2 gn trennen → gn einbinden

Pin 4 gn/ge trennen → ws einbinden

Pin 9 vi/br trennen → gr einbinden

Die getrennten Kabel vom Klimasteuergerät mit den Stoßverbindern 0,5-1,5 mm² der Abbildung und dem Schaltplan entsprechend einbinden:

am getrennten Kabel gn von Pin 2 → sw einbinden

am getrennten Kabel gn/ge von Pin 4 → ge einbinden

am getrennten Kabel vi/br von Pin 9 → gr einbinden

BITTE BEACHTEN!

Kabelfarben können variieren!

Das Kabel 0,5 mm² sw/rt vom Kabelstrang „Bedieneinrichtung“ mit dem Kabel 0,5 mm² sw/rt vom Gebläsesteuergerät mit einem Stoßverbinder 0,5 - 1,5 mm² dem Schaltplan entsprechend verbinden.

Das Kabel 0,5 mm² rt vom Kabelstrang „Bedieneinrichtung“ mit dem Kabel 0,5 mm² rt vom Gebläsesteuergerät und dem Kabel 0,5 mm² rt vom Empfangsteil der Easy Start mit einem Stoßverbinder 0,5 - 1,5 mm² dem Schaltplan entsprechend verbinden.

BITTE BEACHTEN!

Das Kabel 0,5 mm² ge und 0,5 mm² bl vom Kabelstrang „Bedieneinrichtung“ isolieren und zurückbinden.



Abb. 47

① Pin 2 gn trennen → gn einbinden

② Pin 4 gn/ge trennen → ws einbinden

③ Pin 9 vi/br trennen → gr einbinden

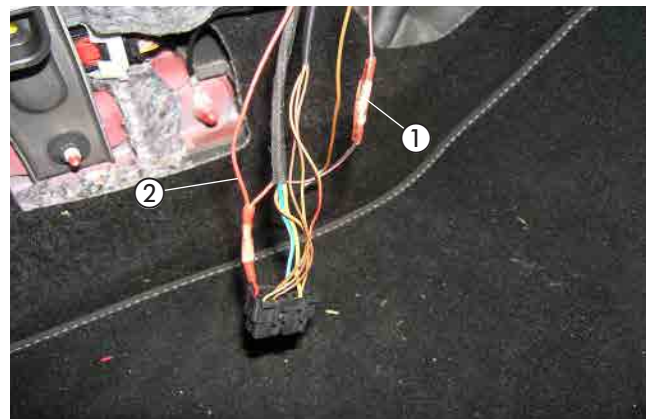


Abb. 48

① Kabel 0,5 mm² sw/rt verbinden

② Kabel 0,5 mm² rt vom Gebläsesteuergerät einbinden

4 EINBAU

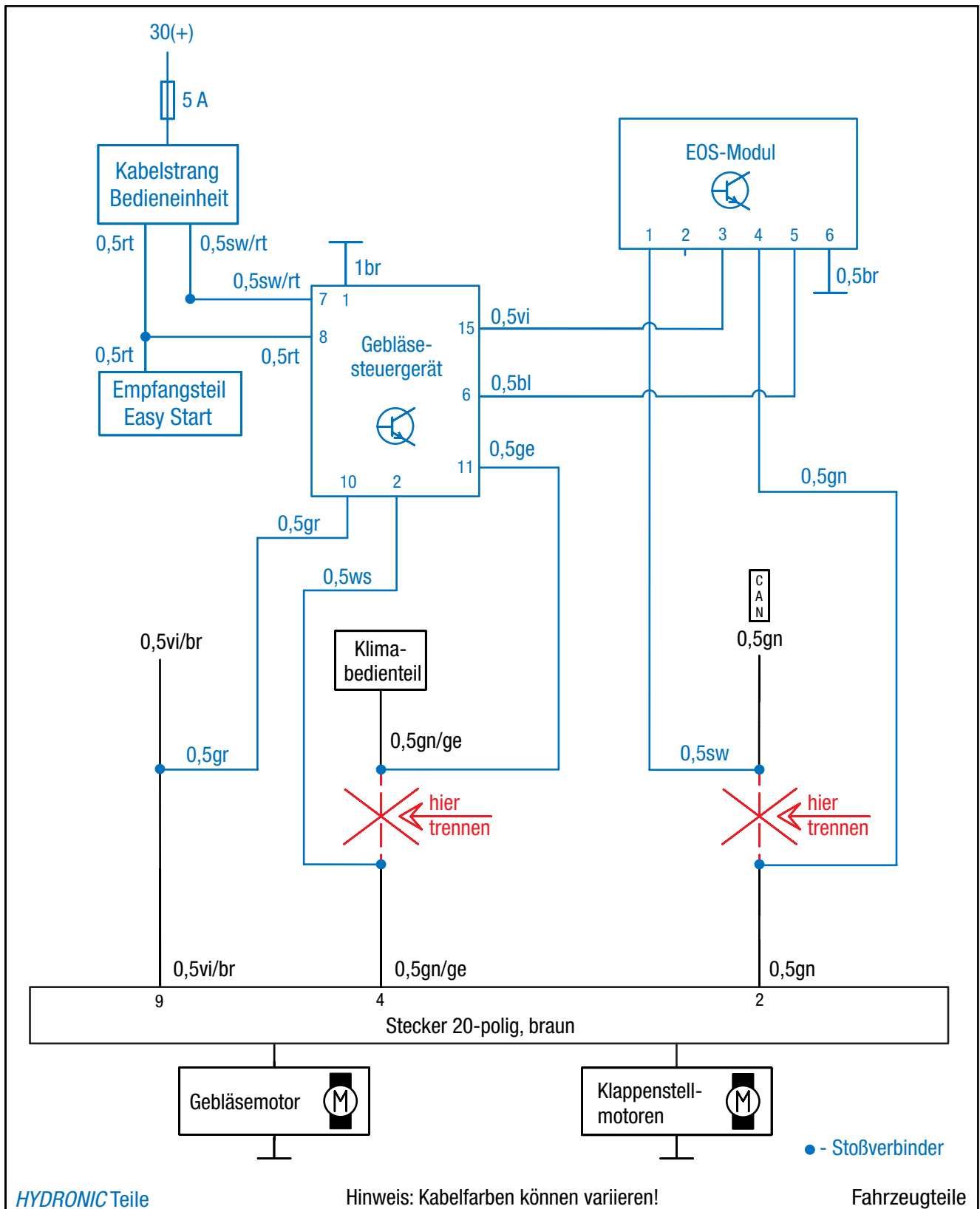


Abb. 49

4 EINBAU

FUNKFERNBEDIENUNG EASYSTART REMOTE/REMOTE+ EINBAUEN

(Alternativvorschlag - Absprache mit dem Kunden)

(siehe Abb. 51 bis 53)

Der Einbau der EasyStart Remote/Remote+ erfolgt nach der Technischen

Beschreibung für die Funkfernbedienung EasyStart Remote/Remote+, siehe dazu den Abschnitt „Einbauanweisung“.

Den Taster der EasyStart Remote/Remote+ rechts neben der 12V-Steckdose entsprechend der Abbildung montieren.

Dazu eine Bohrung \varnothing 10 mm fertigen und den Taster in die gefertigte Bohrung einsetzen.

Den Temperaturfühler der EasyStart Remote+ an der Verkleidung im Fußraum des Beifahrers anbringen.



Abb. 51

① Taster der EasyStart Remote/Remote+ montieren



Abb. 52

① Temperaturfühler der EasyStart Remote+ montieren

Bei Fahrzeugen mit Klimaautomatik

Das Stationärteil der EasyStart Remote/Remote+ gemeinsam mit dem Kabel 1 mm² br vom Gebläsesteuergerät mit einer Schraube M6 x 12 am Armaturentafelträger der Abbildung entsprechend montieren.

Bei Fahrzeugen mit manueller Klimaanlage

Das Stationärteil der EasyStart Remote/Remote+ ist schon verbaut. (siehe Abb. 41)

Das Antennenkabel der EasyStart Remote/Remote+ am Stationärteil anschließen, nach rechts führen und im Türgummi der Beifahrerseite verlegen.

Die Kabel vom montierten Taster und Temperaturfühler zusammen mit dem Kabelstrang „Bedieneinrichtung“ zum Einbauort des Stationärteils führen und am Stationärteil anschließen.



Abb. 53

① Befestigungspunkt des Stationärteils der EasyStart Remote/Remote+

② Massekabel 1 mm² br montieren

⚠ ACHTUNG!

Eine eventuelle Überlänge des Antennenkabels unter der Armaturentafel mit Kabelbindern befestigen.

5 NACH DEM EINBAU

HINWEISAUFKLEBER "TANKEN" AUFKLEBEN

(siehe Abb. 54)

Den Hinweisaufkleber "Tanken" der Abbildung entsprechend in die Tankklappe einkleben.



Abb. 54

① Hinweisaufkleber "Tanken" anbringen

FAHRZEUG KOMPLETTIEREN

- Alle ausgebauten Teile in umgekehrter Reihenfolge montieren.
- Die Batterie wieder anklemmen.
- Die Schlauchleitungen, Schlauch- und Rohrschellen sowie alle elektrischen Anschlüsse auf festen Sitz prüfen.
- Alle losen Leitungen mit Kabelbindern sichern.
- Alle Programmierungen am Fahrzeug (Radio, Fensterheber usw.) wieder herstellen.
- Das Kühlsystem befüllen, den Motor starten, Kühlsystem entlüften und auf Dichtheit prüfen, fehlende Kühlfüssigkeit bis zur Markierung (Pfeil) nachfüllen.
- Den Hinweis-Aufkleber „Tanken“ in die Tankklappe einkleben.
- Bitte auch die Angaben des Fahrzeugherstellers zur Befüllung und Entlüftung des Kühlsystems beachten.
- Die behördlichen Vorschriften und Sicherheitshinweise in der technischen Beschreibung beachten.
- Das Bedienelement programmieren und die Bedienungsanweisung in das Handschuhfach legen.
- Das "Merkblatt für den Kunden" dem Kunden aushändigen.

⚠ ACHTUNG!

Das Kühlsystem ausschließlich mit der vom Fahrzeughersteller vorgeschriebenen Kühlfüssigkeit befüllen.

INBETRIEBNAHME DES HEIZGERÄTES

- Das Heizgerät am Bedienelement einschalten.
Siehe Bedienungsanleitung - Bedienelement.

MERKBLATT FÜR DEN KUNDEN

VOR DEM EINSCHALTEN

NUR BEI FAHRZEUGEN MIT MANUELLER KLIMAAANLAGE

(siehe Abb. 1)

- Vor dem Einschalten bzw. Vorprogrammieren des Heizbetriebes bei eingeschalteter Zündung den Gebläseregler ① des Fahrzeuges auf Stufe 1 oder 2 stellen.
- Den Temperaturregler ② auf „Warm“ (Maximalstellung) einstellen.
- Den Regler für die Luftführung ③ auf Frontscheibe stellen. Maximale Luftführung auf die Frontscheibe.



Abb. 1

- ① Gebläseregler
- ② Temperaturregler
- ③ Regler für die Luftführung

BEI FAHRZEUGEN MIT KLIMAAUTOMATIK

- Am Klimabedienteil sind keine Einstellungen erforderlich.

FUNKTIONSBESCHREIBUNG GEBLÄSESTEUERGERÄT

Mit Beginn des Standheizbetriebs wird das Gebläsesteuergerät aktiviert.

Automatisch werden der Fahrzeuggebläsemotor eingeschaltet, die Temperatureinstellung auf „Warm“ und die Klappen der Luftführung auf „Defrost (Def)“ gestellt.

Wird während des Standheizbetriebs das Fahrzeug gestartet, gibt das Gebläsesteuergerät die Steuerung an das Klimabedienteil ab, die Klimatisierungseinstellungen nehmen die ursprünglichen Einstellungen ein und können wie gewohnt nach persönlichem Empfinden verstellt werden.

EMPFEHLUNG!

- Schalten Sie die Standheizung mindestens einmal monatlich für ca. 10 min und auch in den Sommermonaten ein! Dies sorgt für eine reibungslose Funktion im Nutzungszeitraum!
- Wir empfehlen die Heizzeit auf die Fahrzeit abzustimmen: Fahrzeit > Heizzeit.

ANSCHLUSSKONSTELLATIONEN FÜR HYDRONIC S3 12V CS

DE

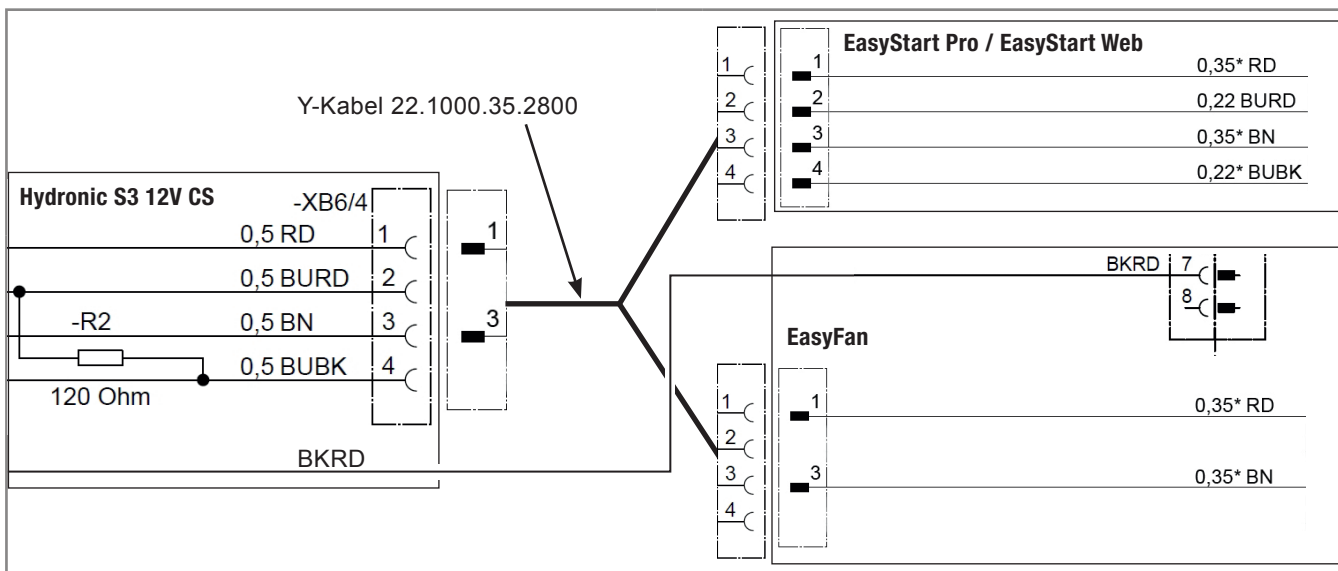
DE

i Bitte beachten: Nur gültig für folgende Hydronic S3 Ausführungsvarianten mit CAN-Schnittstelle und S+ Schaltausgang:

Heizgeräte für Otto-Kraftstoff (Benzin)	Bestell-Nr.
B 4 E – 12 V CS	20.2007.05.0000
B 5 E – 12 V CS	20.2008.05.0000
Heizgeräte für Dieselkraftstoff	Bestell-Nr.
D 4 E – 12 V CS	25.2933.05.0000
D 5 E – 12 V CS	25.2934.05.0000

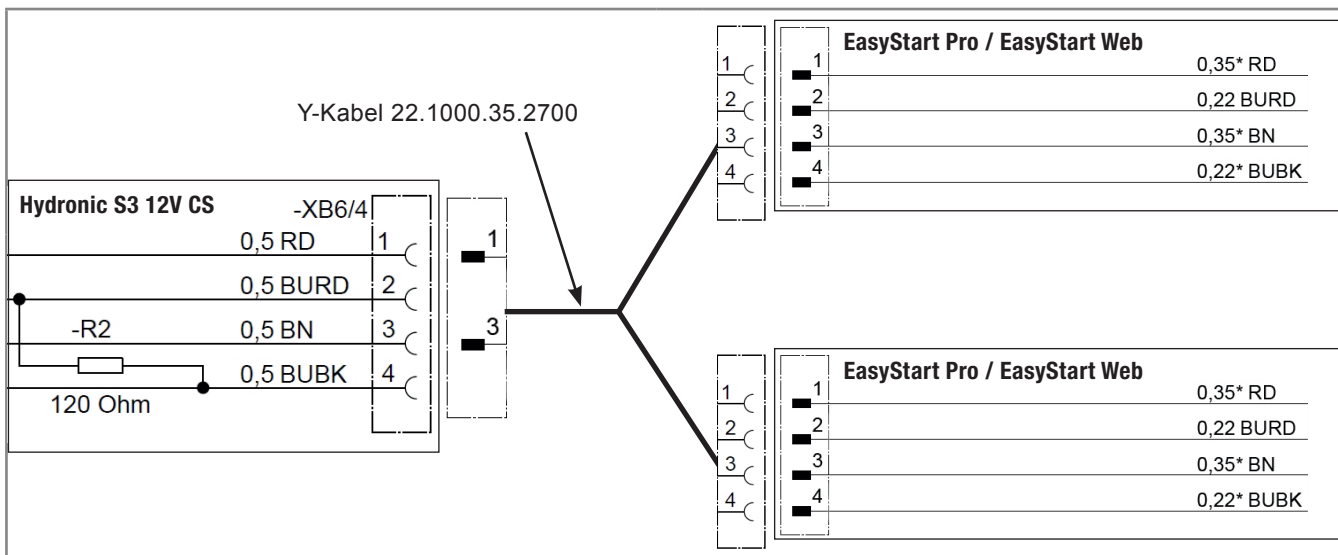
1 Anschluss Hydronic S3 12V CS an EasyStart Pro / EasyStart Web in Verbindung mit EasyFan

i Anschluss über Y-Kabel (Mat.-Nr. 22.1000.35.2800) und Leiter BKRД an Bedienelement und EasyFan.

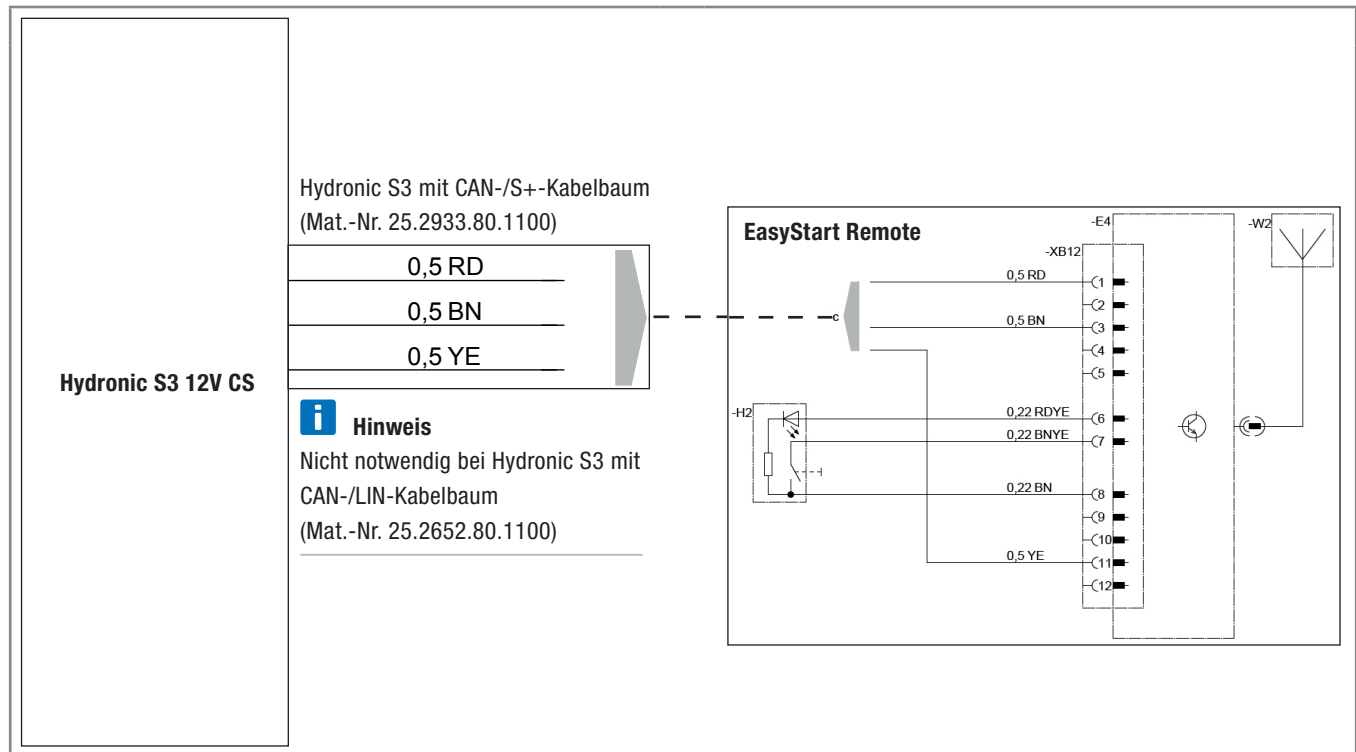


2 Anschluss Hydronic S3 12V CS an 2 x EasyStart Pro / EasyStart Web

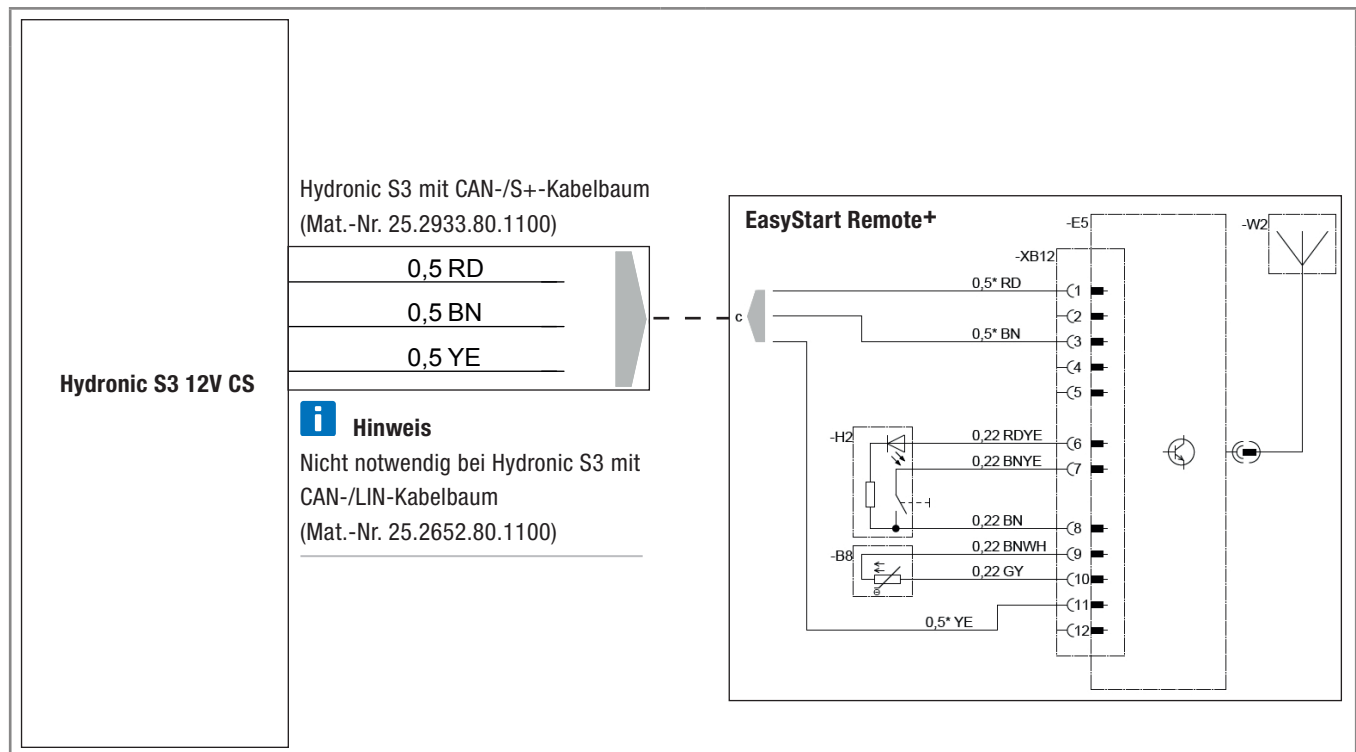
i Anschluss über Y-Kabel (Mat.-Nr. 22.1000.35.2700) an EasyStart Pro und EasyStart Web.



3 Anschluss Hydronic S3 12V CS an EasyStart Remote



4 Anschluss Hydronic S3 12V CS an EasyStart Remote+



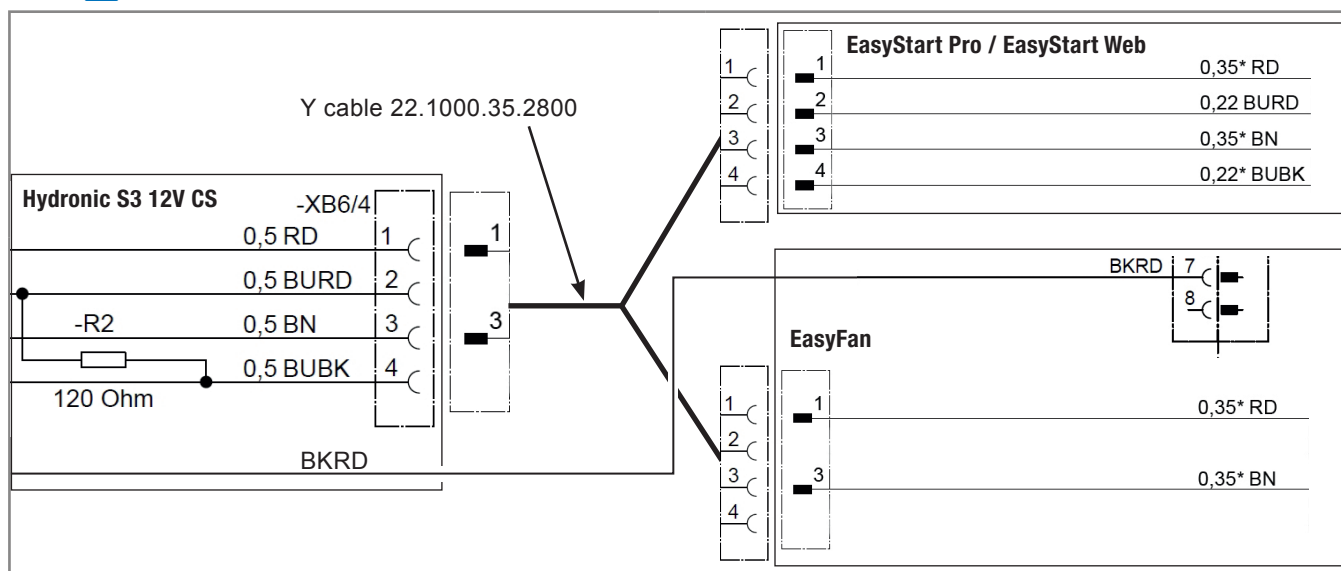
CONNECTION CONSTELLATIONS FOR HYDRONIC S3 12V CS

i Please note: Only valid for the following Hydronic S3 versions **with CAN interface and S+ switching output**:

Heaters for petrol	Order No.
B 4 E – 12 V CS	20.2007.05.0000
B 5 E – 12 V CS	20.2008.05.0000
Heaters for Diesel	Order No.
D 4 E – 12 V CS	25.2933.05.0000
D 5 E – 12 V CS	25.2934.05.0000

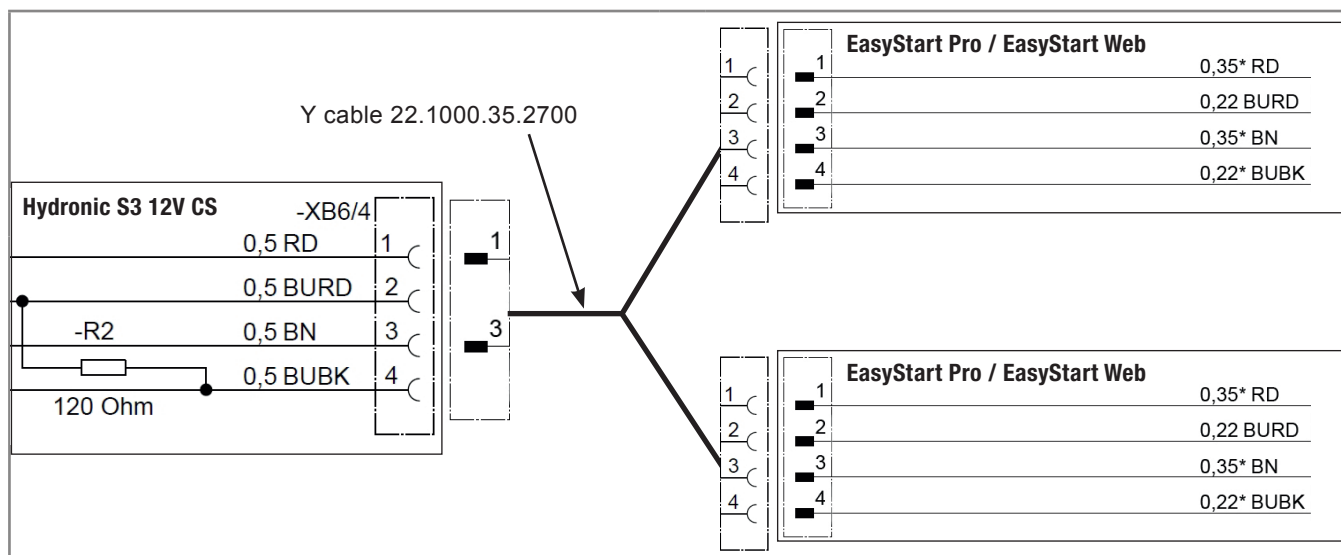
1 Connection of Hydronic S3 12V CS to EasyStart Pro / EasyStart Web including EasyFan

i Connect via Y cable (Mat.-No. 22.1000.35.2800) and line BKRD to operating element and EasyFan.

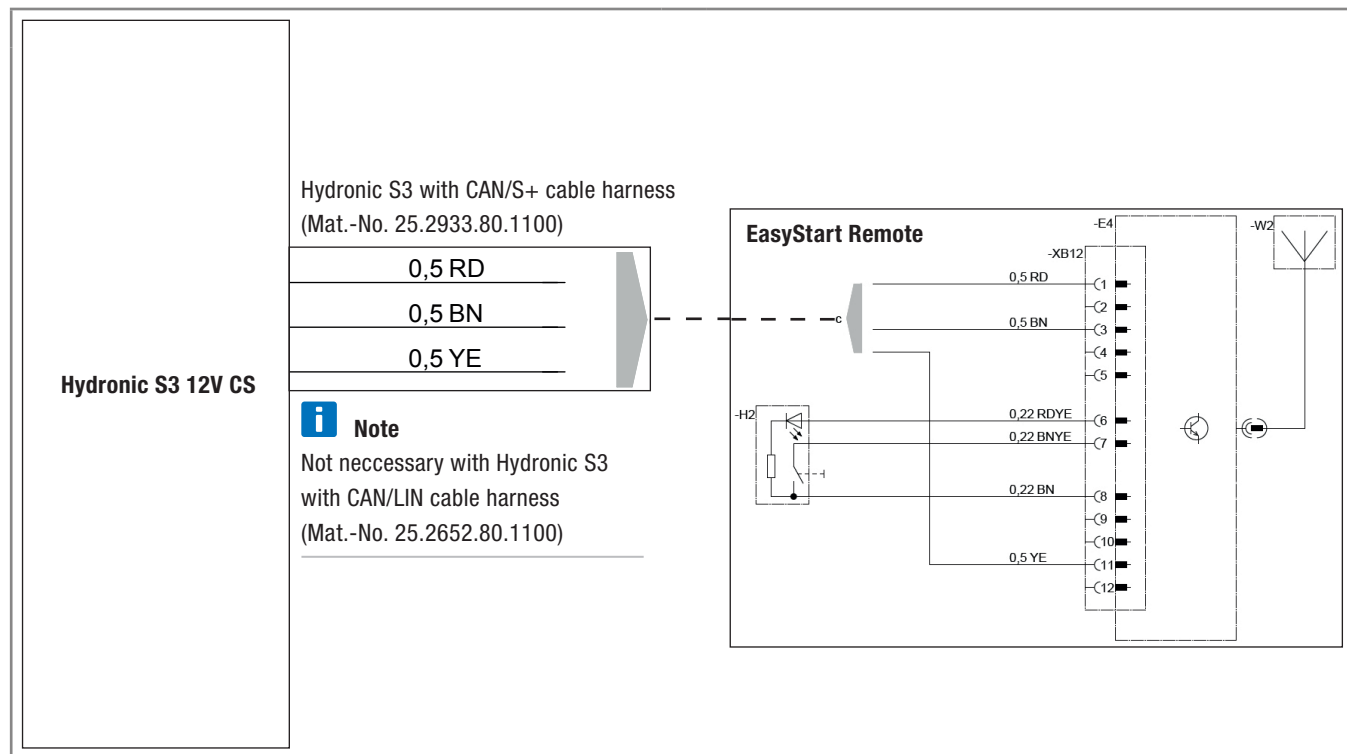


2 Connection of Hydronic S3 12V CS to 2 x EasyStart Pro / EasyStart Web

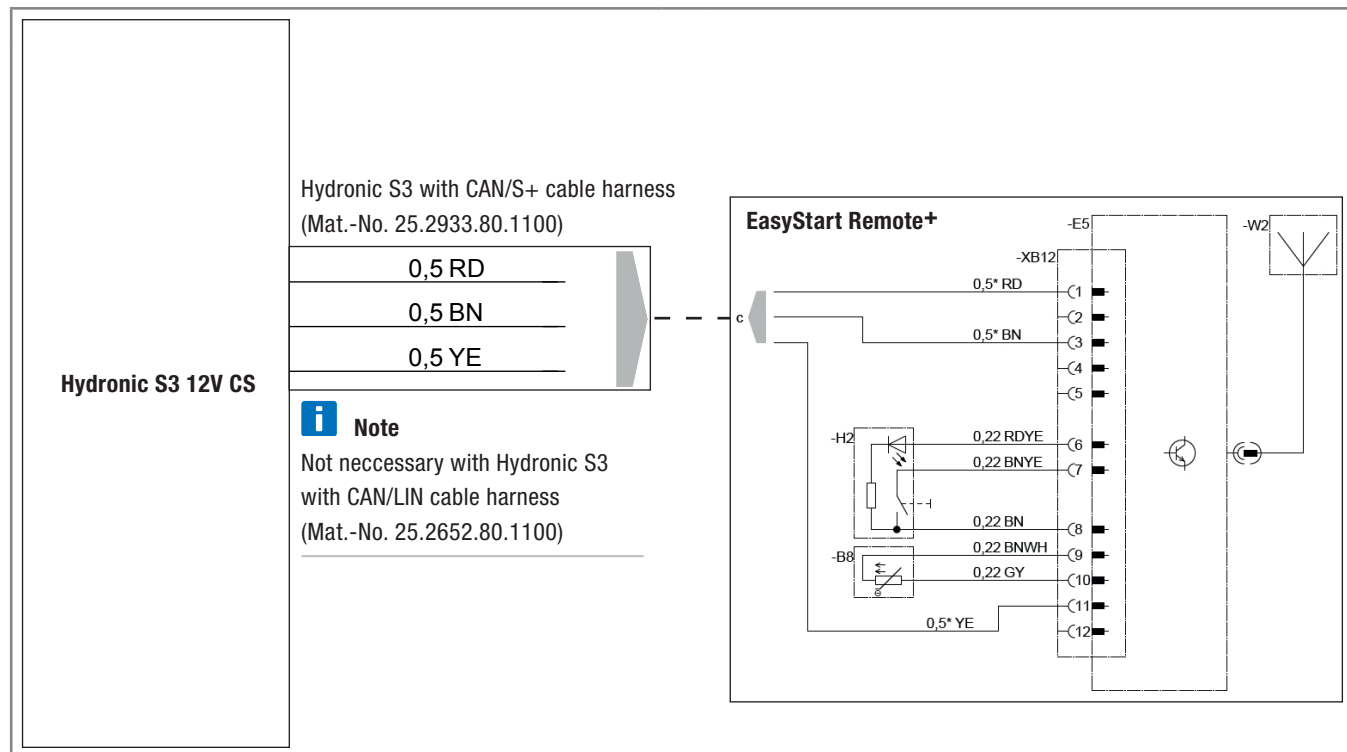
i Connect via Y cable (Mat.-No. 22.1000.35.2700) to EasyStart Pro and EasyStart Web.



3 Connection of Hydronic S3 12V CS to EasyStart Remote



4 Connection of Hydronic S3 12V CS to EasyStart Remote+



Headquarters:

Eberspächer Climate Control Systems GmbH & Co. KG

Eberspächerstraße 24

73730 Esslingen

Hotline: 03976 2350 235

Fax-Hotline: 01805 262624

info@eberspaecher.com

www.eberspaecher.com

