

ERSATZTEILLISTE | PARTS LIST | RESERVDLAR | PIECES DE RECHARGE

HYDRONIC (S-GERÄTE)



INFORMATION

DE | DIE ERSATZTEILLISTE IST FÜR FOLGENDE MOTORUNABHÄNGIGE WASSERHEIZGERÄTE GÜLTIG:

EN | THE SPARE PARTS LIST IS ONLY VALID FOR THE FOLLOWING ENGINEINDEPENDENT WATER HEATERS

SV | RESERVEDELSLISTAN GÄLLER FÖR FÖLJANDE MOTORBEROENDE VATTENVÄRMARE:

FR | LA LISTE DES PIÈCES DE RECHANGE EST VALABLE POUR LES APPAREILS DE CHAUFFAGE À EAU AUTONOME CI-APRÈS :

Heizgeräte für Ottokraftstoff (Benzin) | Heaters for petrol | Bensinvärmare | Appareils de chauffage à l'essence pour moteurs

B 4 W S komplett	20 1866 05 00 00 - 12 Volt	(Grundgerät 20 1852 01 00 00)
B 5 W S	20 1819 05 00 00 - 12 Volt	(Grundgerät 20 1819 01 00 00)
B 5 W S komplett	20 1822 05 00 00 - 12 Volt	(Grundgerät 20 1819 01 00 00)
B 5 W S komplett	20 1862 05 00 00 - 12 Volt	(Grundgerät 20 1819 01 00 00)

Heizgeräte für Dieselmotorkraftstoff | Heaters for diesel | Dieselvärmare | Appareil de chauffage au gazole

D 4 W S komplett	25 2418 05 00 00 - 12 Volt	(Grundgerät 25 2355 01 00 00)
D 5 W S	25 2217 05 00 00 - 12 Volt	(Grundgerät 25 2217 01 00 00)
D 5 W S	25 2218 05 00 00 - 24 Volt	(Grundgerät 25 2218 01 00 00)
D 5 W S komplett	25 2228 05 00 00 - 12 Volt	(Grundgerät 25 2217 01 00 00)
D 5 W S komplett	25 2386 05 00 00 - 12 Volt	(Grundgerät 25 2217 01 00 00)

INFORMATION

DE

ERMITTLUNG DES MENGENBEDARFS FÜR DIE BESTELLUNG

Zur Ermittlung der benötigten Menge eines Ersatzteils sowie der zu bestellenden VE (Verkaufseinheiten) dienen die Informationen in den Spalten „Stückzahl pro Gerät“ und „Stückzahl pro VE (Verkaufseinheit)“.

STÜCKZAHL PRO GERÄT

Die Zahl in dieser Spalte gibt an, wie viel Stück des betreffenden Ersatzteils im gesamten Gerät verbaut sind.

STÜCKZAHL PRO VE

Die Zahl in dieser Spalte gibt an, wie viel Stück des betreffenden Ersatzteils in einer VE enthalten sind.

BESTELL-NR.

Die Bestellnummer bezieht sich auf eine VE.

EN

DETERMINATION OF THE QUANTITY REQUIRED FOR THE ORDER

To determine the quantity of a spare part required and the "V Es" (sales units) to order, use the information in the "Number of units per device" and "Number of units per VE" (sales unit or stock-keeping unit)".

NUMBER OF UNITS PER DEVICE

The number in this column indicates how many units of the spare part concerned are installed in the whole device.

NUMBER OF UNITS PER VE

The number in this column indicates how many units of the spare part concerned are included in one sales unit (VE).

ORDER NO.

The order number relates to one sales unit.

SV

BERÄKNING AV ERFORDERLIGT ANTAL FÖR BESTÄLLNINGEN

För beräkning av erforderligt antal av en reservdel samt antalet FE (försäljningsenheter)

som skall beställas används uppgifterna i kolumnerna "Antal per aggregat" och "Antal per FE".

ANTAL PER AGGREGAT

Siffran i denna kolumn anger hur många exemplar av reservdelen i fråga som finns inbyggda i aggregatet som helhet.

ANTAL PER FE

Siffran i denna kolumn anger hur många exemplar av reservdelen i fråga som ingår i en FE.

BEST.NR

Beställningsnumret gäller för en FE.

FR

DÉTERMINATION DE LA QUANTITÉ DE PIÈCES À COMMANDER

Les informations contenues dans les colonnes « Nbre de pcs par appareil » et « Nbre de pcs par UE » (UE = unité de vente) servent à la détermination de la quantité d'une pièce de rechange requise et des unités de vente ou UE à commander.

NBRE DE PCS PAR APPAREIL

Le nombre de cette colonne indique le nombre de pièces de la pièce de rechange concernée contenu dans l'appareil dans l'ensemble.

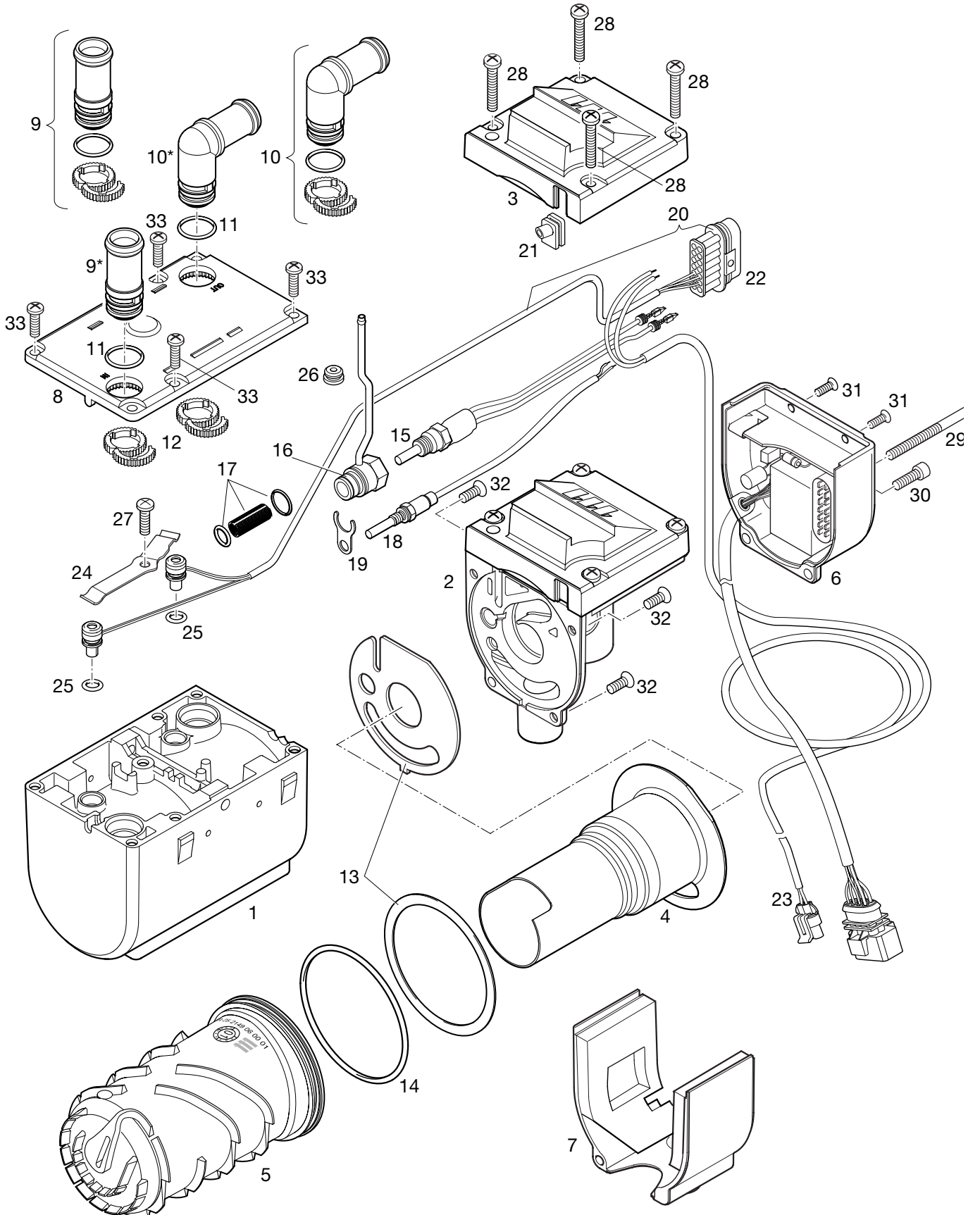
NBRE DE PCS PAR UE

Le nombre de cette colonne indique le nombre de pièces de la pièce de rechange concernée contenu dans une unité de vente.

RÉF.

Le numéro de commande ou « Réf. » concerne une UE (unité de vente).

1 HEIZGERÄT



1 HEIZGERÄT

Bild-Nr. Fig. No. Bild nr. N° Fig.	Stückzahl pro Gerät Req. per heater Styck per aggregat Quantité par appareil	Stückzahl pro VE Pkg. count Minsta ordermängd styck Quantité minimale	Benennung Designation Benämning Désignation	Bestell-Nummer Order No. Beställningsnr. N° Référence	Für Geräte For heater Für aggregat Pour appareil				
					20 1819	20 1852	25 2217	25 2218	25 2355
1	1	1	Mantel Casing Mantel Enveloppe	25 2149 01 01 01	•	•	•	•	•
2	1	1	Verbrennungsluftgebläse mit Deckel Combustion air blower with cover Förbränningsluftfläkt Soufflerie d'air de combustion	20 1819 99 16 00 25 2146 99 17 00	•	•	•	•	•
3	1	1	Deckel Cover Lock Couvercle de boîtier	25 2217 01 00 01	•	•	•	•	•
4	1	1	Brennkammer mit Flammrohr Burner Brännare Brûleur	20 1818 10 00 00 25 2216 10 00 00 25 2146 10 00 00	•	•	•	•	•
5	1	1	Wärmetauscher Heat exchanger Värmeväxlare Echangeur de chaleur	25 2149 06 00 01	•	•	•	•	•
6	1	1	Steuergerät Control unit Styrenhet Ciffre de commande aut.	22 5201 04 00 01 22 5201 04 00 11 22 5202 01 10 01 22 5201 04 00 07 22 5201 04 00 06	•	•	•	•	•
7	1	1	Abdeckung Cover Apa Couvercle	20 1756 99 01 03	•	•	•	•	•
8	1	1	Deckel Cover Apa Couvercle	25 2216 01 00 02	•	•	•	•	•
9 9*	2	1	Stützen gerade, 18 W - compl. Connection piece Stutsar Raccord	25 2216 99 01 06 25 2216 01 00 06	•	•	•	•	•
10 10*	2 2	2 1	Stützen 90°, 18 W - compl. Connection piece Stutsar Raccord	25 2216 99 01 07 25 2216 01 00 05	•	•	•	•	•

1 HEIZGERÄT

Bild-Nr. Fig. No. Bild nr. N° Fig.	Stückzahl pro Gerät Req. per heater Styck per aggregat Quantité par appareil	Stückzahl pro VE Pkg. count Minsta ordermängd styck Quantité minimale	Benennung Designation Benämning Désignation	Bestell-Nummer Order No. Beställningsnr. N° Référence	Für Geräte For heater För aggregat Pour appareil				
					20 1819	20 1852	25 2217	25 2218	25 2355
11	2	1	O-Ring 16 x 2 O-Ring O-Ring Joint torque	22 1000 70 00 19	•	•	•	•	•
12	1	1	Zackenring Clamp Klämma Pinee	25 2216 01 00 10	•	•	•	•	•
13	1	1	Dichtungssatz Seal Packning Joint	20 1820 99 00 01	•	•	•	•	•
14	1	5	O-Ring 74,0 x 3,0 O-Ring O-Ring Joint torique	22 1000 70 00 18	•	•	•	•	•
15	1	1	Glühstift mit Leitungsstrang Glow plug Glödstift Bougie à incandescence	25 2106 01 10 00 25 2107 01 10 00	•	•	•	•	•
16	1	1	Kerzenstutzen Plug connection Stiftsstutsgarna Manchon de bougie	20 1756 01 10 00 25 2121 01 14 00	•	•	•	•	•
17	1	1	Auskleidung mit O-Ringen Lining and 2 O-rings Foder med 2 O-ringa Garniture intérieure et 2 anneaux toriques	20 1752 99 01 02 25 2121 99 01 13	•	•	•	•	•
18	1	1	Fühler Flammüberwachung Flame sensor Flammkännare Détecteur de flamme	25 1920 36 00 00	•	•	•	•	•
19	1	1	Halter Holder Hallare Support	20 1752 01 00 04	•	•	•	•	•
20	1	1	Leitungsstrang Hydronic Cable section Kablesträng Faisceau de câbles	25 2150 01 20 00	•	•	•	•	•

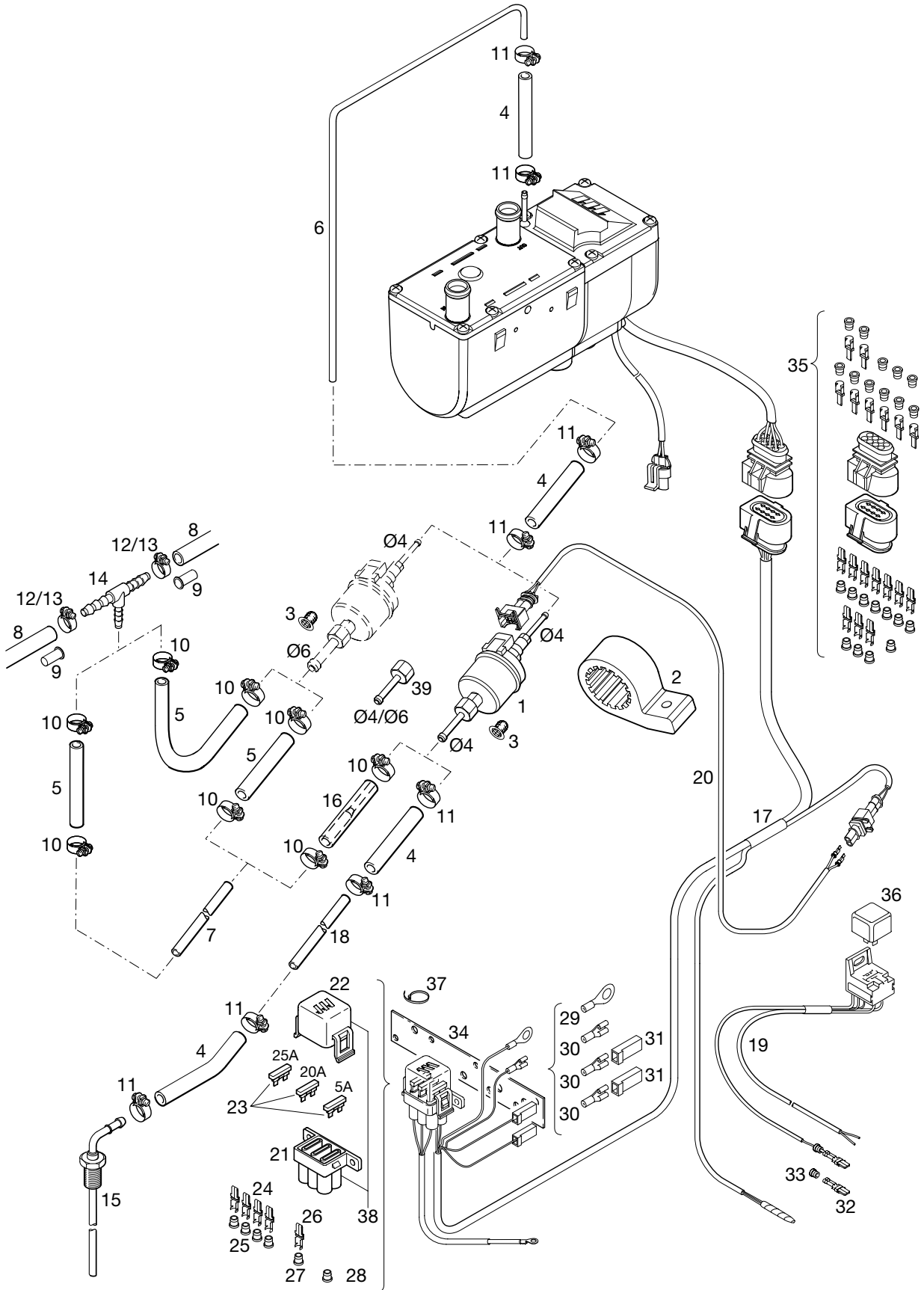
1 HEIZGERÄT

Bild-Nr. Fig. No. Bild nr. N° Fig.	Stückzahl pro Gerät Req. per heater Styck per aggregat Quantité par appareil	Stückzahl pro VE Pkg. count Minsta ordermängd styck Quantité minimale	Benennung Designation Benämning Désignation	Bestell-Nummer Order No. Beställningsnr. N° Référence	Für Geräte For heater För aggregat Pour appareil				
					20 1819	20 1852	25 2217	25 2218	25 2355
21	1	1	Tülle für Leitungsstrang Hydronic Sleeve Genomföring Passe câble	25 2216 01 17 01	•	•	•	•	•
22	1	1	Steuergeräte-Stecker wasserd., kompl. Control unit plug waterproof, compl. Styrenhet stickpropp vattentät, kompl. Fiche Coffret de commande étanche à l'eau, compl.	22 1000 30 10 10	•	•	•	•	•
23	1	1	Leitungsstrang Wasserpumpe Cable section Kablesträng Faisceau de câbles	25 2009 01 15 00	•	•	•	•	•
24	1	1	Druckfeder Spring Bygel Ressort de fixation	25 2219 01 00 01	•	•	•	•	•
25	2	20	O-Ring 7 x 2 O-Ring O-Ring Joint torique	22 1000 70 00 09	•	•	•	•	•
26	1	1	Tülle Sleeve Genomföring Passe câble	20 1756 01 00 04	•	•	•	•	•
27	1	50	Schraube Taptite, M5 x 12 TORX Taptite screw Scruv Taptite Boulon Taptite	109 10 153	•	•	•	•	•
28	4	50	Schraube Taptite, M5 x 25 TORX Tapite screw Scruv Taptite Boulon Taptite	109 10 152	•	•	•	•	•
29	1	5	Zylinderschraube, M5 x 65 TORX Cheese-head screw Cylinderskruv Vis à tête cylindrique	100 10 350	•	•	•	•	•
30	1	5	Schraube Taptite, M5 x16 TORX Taptite screw Scruv Taptite Boulon Taptite	109 10 151	•	•	•	•	•

1 HEIZGERÄT

Bild-Nr. Fig. No. Bild nr. N° Fig.	Stückzahl pro Gerät Req. per heater Styck per aggregat Quantité par appareil	Stückzahl pro VE Pkg. count Minsta ordermängd styck Quantité minimale	Benennung Designation Benämning Désignation	Bestell-Nummer Order No. Beställningsnr. N° Référence	Für Geräte For heater För aggregat Pour appareil				
					20 1819	20 1852	25 2217	25 2218	25 2355
31	2	50	Schraube Taptite, M4 x10 TORX Taptite screw Scruv Taptite Boulon Taptite	109 10 150	•	•	•	•	•
32	3	50	Senkschraube, M5 x 12 TORX Countersunk screw Skruv med försänkt huvud Vis à tête fraisée	102 10 302	•	•	•	•	•
33	4	50	Schraube Taptite, M5 x 18 TORX Taptite screw Scruv Taptite Boulon Taptite	109 10 108	•	•	•	•	•

2 BRENNSTOFFVERSORGUNG / ELEKTRIK



2 BRENNSTOFFVERSORGUNG / ELEKTRIK

Bild-Nr. Fig. No. Bild nr. N° Fig.	Stückzahl pro Gerät Req. per heater Styck per aggregat Quantité par appareil	Stückzahl pro VE Pkg. count Minsta ordermängd styck Quantité minimale	Benennung Designation Benämning Désignation	Bestell-Nummer Order No. Beställningsnr. N° Référence	Für Geräte For heater För aggregat Pour appareil	20 1819	20 1852	25 2217	25 2355
1	1	1	Brennstoffdosierpumpe Fuel metering pump Bränsledoseringspump Pompe de dosage de car	12 V 22 4517 08 00 00		•	•	•	•
2	1	1	Halter, Dosierpumpe Holder metering pump Hallare doseringpomp Support pompe de dosage	22 1000 50 03 00		•	•	•	•
3	1	1	Topfsieb Cap sieve Sil Tube-filtre	20 1312 00 00 06		•	•	•	•
4	–	lfdm	Schlauch 3,5 x 3 Hose Slang Tuyau	0,1 m 360 75 300		•	•	•	•
5	–	lfdm	Schlauch 5 x 3, PME-tauglich Hose 5 x 3, PME-compatible Slang 5 x 3, approprié PME Tuyau 5 x 3, PME-kompatibel	0,4 m 360 75 350		•	•	•	•
6	–	lfdm	Rohr 4 x 1,25 DIN 73378, transparent Pipe 4 x 1,25 DIN 73378, transparent Rör 4 x 1,25 DIN 73378, transparent Collier 4 x 1,25 DIN 73378, transparent	890 31 118		•	•	•	•
7	–	lfdm	Rohr 6 x 2 DIN 73378, schwarz Pipe 6 x 2 DIN 73378, black Rör 6 x 2 DIN 73378, noir Collier 6 x 2 DIN 73378, svart	890 31 125		•	•	•	•
8	–	lfdm	Schlauch 7,5 x 2,5 DIN 73379 Hose Slang Tuyau	0,1 m 360 31 070		•	•	•	•
9	2	10	Stützhülse mit Bund 8 x 1 Supporting sleeve with collar Szödhylsa med krage Dauille de renforcement avec épaulement	22 1000 20 02 00		•	•	•	•
10	–	1	Schlauchschelle, ø 11 mm Hose clip Slängklämman Collier de serrage	10 2068 01 10 98		•	•	•	•

2 BRENNSTOFFVERSORGUNG / ELEKTRIK

Bild-Nr. Fig. No. Bild nr. N° Fig.	Stückzahl pro Gerät Req. per heater Styck per aggregat Quantité par appareil	Stückzahl pro VE Pkg. count Minsta ordermängd styck Quantité minimale	Benennung Designation Benämning Désignation	Bestell-Nummer Order No. Beställningsnr. N° Référence	Für Geräte For heater För aggregat Pour appareil			
					20 1819	20 1852	25 2217	25 2355
11	–	1	Schlauchschelle, ø 9 mm Hose clip Slängklämma Collier de serrage	10 2068 00 90 98	•	•	•	•
12	–	1	Schlauchschelle, ø 14 mm Hose clip Slängklämma Collier de serrage	10 2068 01 40 98	•	•	•	•
13	–	1	Schlauchschelle, ø 12 mm Hose clip Slängklämma Collier de serrage	10 2068 01 20 98	•	•	•	•
14	1	1	Schlauchverbindungsteil 8-6-8 T-piece T-stycke Raccord en T	262 31 151	•	•	•	•
15	1	1	Tankanschluss, 4 x 2 mm Fuel pick up Bränsleanslutning Raccord de carburant	22 1000 20 24 00	•	•	•	•
16	1	1	Übergangsstück Adapter Gaine de jonction Övergångsstycke	25 1888 80 01 02	•	•	•	•
17	1	1	Leitungsbaum Heizgerät Cable harness Kabelknippe Faisceau de câbles	22 1000 33 01 00	•	•	•	•
18	–	lfdm	Rohr 4 x 1 DIN 73378, blau Pipe 4 x 1 DIN 73378, blue Rör 4 x 1 DIN 73378, bleu Collier 4 x 1 DIN 73378, blå	890 31 054	•	•	•	•
19	1	1	Leitungsstrang Gebläse Cable Ledning Conduite	22 1000 33 04 00	•	•	•	•
20	1	1	Leitungsstrang Dosierpumpe Cable Ledning Conduite	22 1000 33 02 00	•	•	•	•

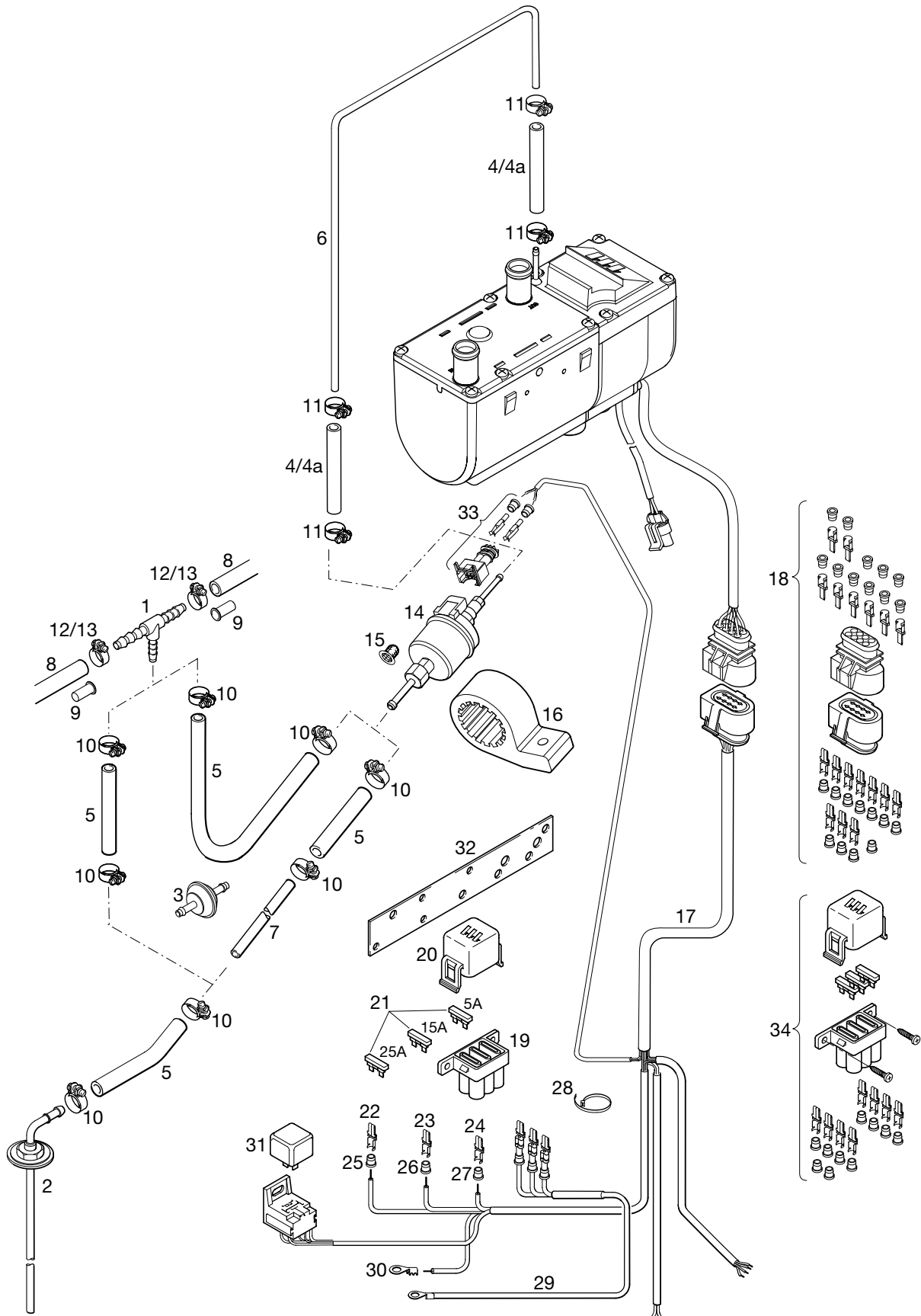
2 BRENNSTOFFVERSORGUNG / ELEKTRIK

Bild-Nr. Fig. No. Bild nr. N° Fig.	Stückzahl pro Gerät Req. per heater Styck per aggregat Quantité par appareil	Stückzahl pro VE Pkg. count Minsta ordermängd styck Quantité minimale	Benennung Designation Benämning Désignation	Bestell-Nummer Order No. Beställningsnr. N° Référence	Für Geräte For heater För aggregat Pour appareil				
						20 1819	20 1852	25 2217	25 2355
21	1	1	Sicherungshalter, Gehäuse Steckhülse Fuse holder, receptacle housing Säkringshållare, box för kontakthyl Porte-fusible, douilles de connecteurs du boîtier	22 1000 31 06 01		•	•	•	•
22	1	1	Sicherungshalter, Abdeckung Fuse holder, cover Säkringshållare, lock Porte-fusible, couvercle	22 1000 31 06 02		•	•	•	•
23	1	1	Sicherungseinsatz	25 A	204 00 089	•	•	•	•
			Fuse	20 A	204 00 087	•	•	•	•
			Säkringsinsats Cartouche fusible	5 A	204 00 079	•	•	•	•
24	4	1	Kontakt SPT, AMP, 1,52 – 2,52 Contact Kontakt Contact	206 52 133		•	•	•	•
25	4	1	Dichtung, weiß Seal, white Packning, blanc Joint, vit	206 75 018		•	•	•	•
26	1	1	Kontakt SPT, AMP, 0,52 – 1,02 Contact Kontakt Contact	206 52 136		•	•	•	•
27	1	1	Dichtung, blau Seal, blue Packning, bleu Joint, blå	206 75 013		•	•	•	•
28	1	1	Blindstopfen, grau, Tyco 172 749-2 Filler plug, grey Tampon borgne, gris Blindplugg, grå		H	•	•	•	•
29	1	1	Kabelschuh A 6 – 2,5 DIN 46225 Eylet Kabelsko Cosse de câble	206 36 028		•	•	•	•
30	3	1	Steckhülse, AMP, 0,52 – 1,02 Push-on sleeve, AMP Prise femelle, AMP Kontakthylsa, AMP	206 73 041		•	•	•	•

2 BRENNSTOFFVERSORGUNG / ELEKTRIK

Bild-Nr. Fig. No. Bild nr. N° Fig.	Stückzahl pro Gerät Req. per heater Styck per aggregat Quantité par appareil	Stückzahl pro VE Pkg. count Minsta ordermängd styck Quantité minimale	Benennung Designation Benämning Désignation	Bestell-Nummer Order No. Beställningsnr. N° Référence	Für Geräte For heater Für aggregat Pour appareil	20 1819	20 1852	25 2217	25 2355
31	2	1	Steckhülsegehäuse, 1-polig Connector housing, 1-pole Chemise de la douille à fiche plate, unipolaire Stückproppbox, 1-polig	206 31 302		•	•	•	•
32	1	1	Kontakt SPT, AMP, 2,52 – 4,02 Contact Kontakt Contact	206 52 134		•	•	•	•
33	1	1	Dichtung, gelb, ø 3,4 – 3,7 mm, Tyco 0-0963245-1 Seal, yellow Garniture d'étanchéité, jaune Tätning, gul	H		•	•	•	•
34	1	1	Kombihalter, für Sicherungshalter und Gebläse-relais Combination bracket, for fuse holder and blower relay Support combiné pour porte-fusible et relais de ventilateur Kombihållare för säkringar och fläktrelä	22 1000 51 21 00		•	•	•	•
35	1	1	Stecker Leitungsbaum, kpl. Contact cable harness Kontakt kabelknippe Contact faisceau de câbles	22 1000 30 10 21		•	•	•	•
36	1	1	Relais, Wechsler Relay Relä Relais	203 00 065		•	•	•	•
37	2	1	Kabelband 200 Cable band Kabelband Attache câbles	25 1801 80 02 00		•	•	•	•
38	1	1	Sicherungshalter, 3-fach, komplett Fuse holder, triple, complete Porte-fusible, exécution triple, complet Säkringshållare, trippel, komplett	22 1000 31 06 00		•	•	•	•
39	1	1	Stutzen für Dosierpumpe Connection socket for metering pump Tubulure pour pompe de dosage Stuts för doseringspump	ø 4 mm 20 1645 89 35 01		•	•	•	•
				ø 6 mm 20 1623 46 00 02		•	•	•	•

2 BRENNSTOFFVERSORGUNG / ELEKTRIK



2 BRENNSTOFFVERSORGUNG / ELEKTRIK

Bild-Nr. Fig. No. Bild nr. N° Fig.	Stückzahl pro Gerät Req. per heater Styck per aggregat Quantité par appareil	Stückzahl pro VE Pkg. count Minsta ordermängd styck Quantité minimale	Benennung Designation Benämning Désignation	Bestell-Nummer Order No. Beställningsnr. N° Référence	Für Geräte For heater Für aggregat Pour appareil
1	1	1	Schlauchverbindungsteil 8-6-8 T-piece T-stycke Raccord en T	262 31 151	•
2	1	1	Tankanschluss, ø 6 mm Fuel pick up Bränsleanslutning Raccord de carburant	25 1226 89 50 00	•
3	1	1	Brennstofffilter Fuel filter Bränsle filter Filtre à carburant	25 1226 89 00 37	•
4	–	lfdm	Schlauch 3,5 x 3 Hose Slang Tuyau	360 75 300	•
4a	–	lfdm	Schlauch 3,5 x , PME-tauglich: Hose Slang Tuyau	360 75 290	•
5	–	lfdm	Schlauch 5 x 3 Hose Slang Tuyau	360 75 401	•
6	–	lfdm	Rohr 4 x 1,25 DIN 73378 Pipe Rör Collier	890 31 118	•
7	–	lfdm	Rohr 6 x 2 DIN 73378 Pipe Rör Collier	890 31 125	•
8	–	lfdm	Schlauch 7,5 x 2,5 DIN 73379 Hose Slang Tuyau	360 31 070	•
9	2	10	Stützhülse mit Bund 8 x 1 Supporting sleeve with collar Szödhylsa med krage Dauille de renforcement avec épaulement	22 1000 20 02 00	•

25 2218

2 BRENNSTOFFVERSORGUNG / ELEKTRIK

Bild-Nr. Fig. No. Bild nr. N° Fig.	Stückzahl pro Gerät Req. per heater Styck per aggregat Quantité par appareil	Stückzahl pro VE Pkg. count Minsta ordermängd styck Quantité minimale	Benennung Designation Benämning Désignation	Bestell-Nummer Order No. Beställningsnr. N° Référence	Für Geräte For heater För aggregat Pour appareil
10	–	1	Schlauchschele, ø 11 mm Hose clip Slängklämma Collier de serrage	10 2068 01 10 98	•
11	4	1	Schlauchschele, ø 9 mm Hose clip Slängklämma Collier de serrage	10 2068 00 90 98	•
12	2	1	Schlauchschele, ø 14 mm Hose clip Slängklämma Collier de serrage	10 2068 01 40 98	•
13	2	1	Schlauchschele, ø 12 mm Hose clip Slängklämma Collier de serrage	10 2068 01 20 98	•
14	1	1	Brennstoffdosierpumpe Fuel metering pump Bränsledoseringspump Pompe de dosage de car	24 V 25 1942 45 00 00	•
15	1	1	Topfsieb Cap sieve Sil Tube-filtre	20 1312 00 00 06	•
16	1	1	Halter, Dosierpumpe Holder metering pump Hallare doseringpomp Support pompe de dosage	22 1000 50 03 00	•
17	1	1	Leitungsbaum Heizgerät Cable harness Kabelknippe Faisceau de câbles	25 2009 80 10 00	•
18	1	1	Stecker Leitungsbaum, kpl. Contact cable harness Kontakt kabelknippe Contact faisceau de câbles	22 1000 30 10 21	•
19	1	1	Sicherungshalter, Gehäuse Steckhülse Fuse holder, receptacle housing Säkringshållare, box för kontakthyl Porte-fusible, douilles de connecteurs du boîtier	22 1000 31 06 01	•

25 2218

2 BRENNSTOFFVERSORGUNG / ELEKTRIK

Bild-Nr. Fig. No. Bild nr. N° Fig.	Stückzahl pro Gerät Req. per heater Styck per aggregat Quantité par appareil	Stückzahl pro VE Pkg. count Minsta ordermängd styck Quantité minimale	Benennung Designation Benämning Désignation	Bestell-Nummer Order No. Beställningsnr. N° Référence	Für Geräte For heater För aggregat Pour appareil
20	1	1	Sicherungshalter, Abdeckung Fuse holder, cover Säkringshållare, lock Porte-fusible, couvercle	22 1000 31 06 02	•
21	1	1	Sicherungseinsatz Fuse Säkringsinsats Cartouche fusible	25 A 204 00 089 15 A 204 00 081 5 A 204 00 079	• • •
22	1	1	Kontakt SPT, AMP, 1,52 – 2,52 Contact Kontakt Contact	206 52 133	•
23	1	1	Kontakt SPT, AMP, 0,52 – 1,02 Contact Kontakt Contact	206 52 136	•
24	1	1	Kontakt SPT, AMP, 2,52 – 4,02 Contact Kontakt Contact	206 52 134	•
25	1	1	Dichtung, weiß Seal, white Garniture d'étanchéité, blanche Tätning, vit	206 75 018	•
25	1	1	Dichtung, blau Seal, blue Garniture d'étanchéité, bleue Tätning, blå	206 75 013	•
27	1	1	Dichtung, gelb, ø 3,4 – 3,7 mm, Tyco 0-0963245-1 Seal, yellow Garniture d'étanchéité, jaune Tätning, gul	H	•
28	2	1	Kabelband 200 Cable band Kabelband Attache câbles	25 1801 80 02 00	•
29	1	1	Leitungsstrang Plus / Minus Cable harness - plus / minus Branche de conducteurs plus / moins Kabelsträng plus/minus	22 1000 31 28 00	•

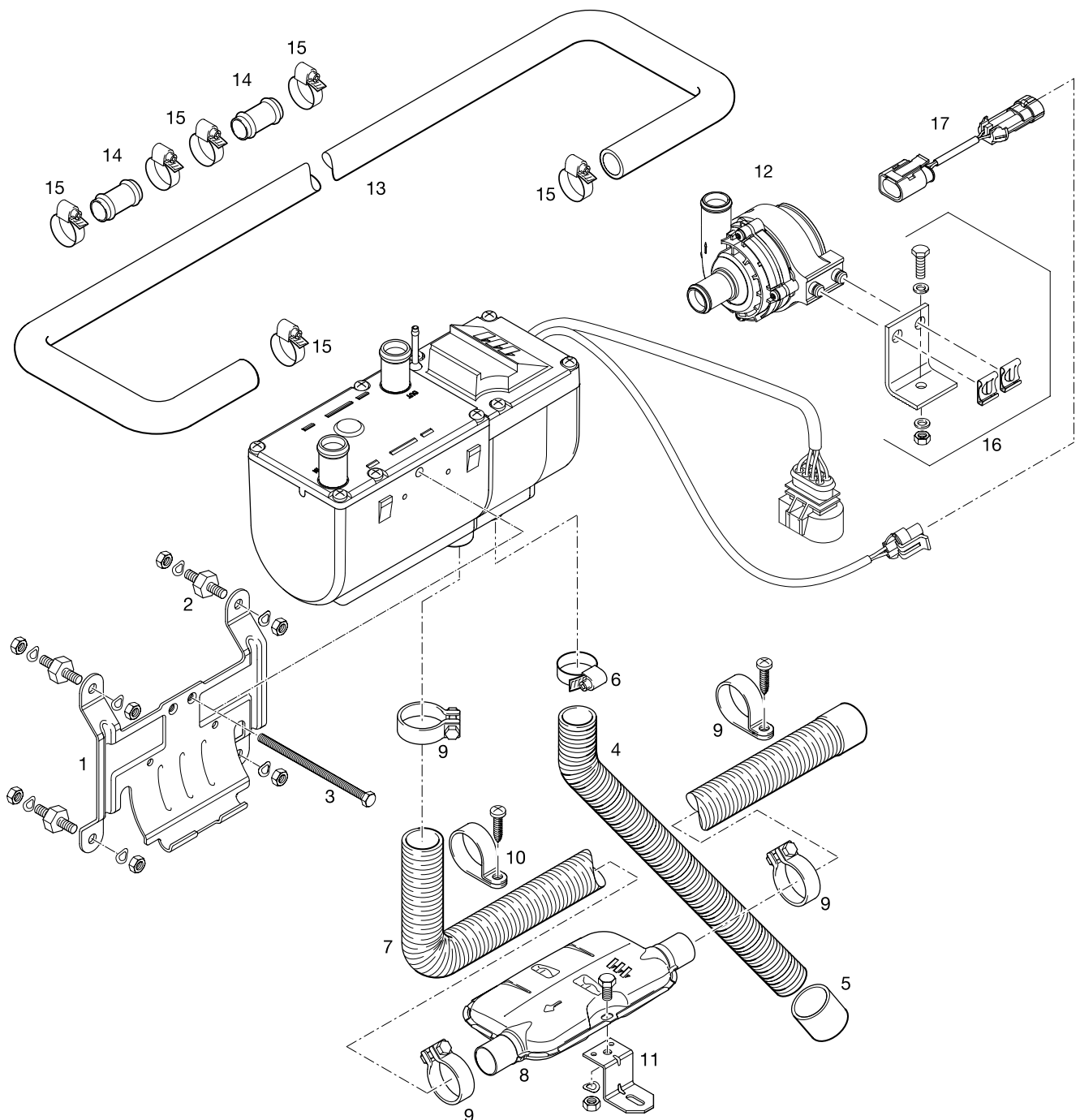
25 2218

2 BRENNSTOFFVERSORGUNG / ELEKTRIK

Bild-Nr. Fig. No. Bild nr. N° Fig.	Stückzahl pro Gerät Req. per heater Styck per aggregat Quantité par appareil	Stückzahl pro VE Pkg. count Minsta ordermängd styck Quantité minimale	Benennung Designation Benämning Désignation	Bestell-Nummer Order No. Beställningsnr. N° Référence	Für Geräte For heater För aggregat Pour appareil
30	1	1	Kabelschuh A 6 – 2,5 DIN 46225 Eylet Kabelsko Cosse de câble	206 36 028	•
31	1	1	Relais, Wechsler Relay Relä Relais	203 00 066	•
32	1	1	Kombihalter, für Sicherungshalter und Gebläserelais Combination bracket, for fuse holder and blower relay Support combiné pour porte-fusible et relais de ventilateur Kombihållare för säkringar och fläktrelä	22 1000 51 21 00	•
33	1	1	Kit Steckergehäuse Connector housing kit Kit du boîtier de prise Sats kontakthus	22 1000 31 87 00	•
34	1	1	Sicherungshalter, 3-fach, komplett Fuse holder, triple, complete Porte-fusible, exécution triple, complet Säkringshållare, trippel, komplett	22 1000 31 06 00	•

25 2218

3 WASSER- / ABGASFÜHRUNG



3 WASSER- / ABGASFÜHRUNG

Bild-Nr. Fig. No. Bild nr. N° Fig.	Stückzahl pro Gerät Req. per heater Styck per aggregat Quantité par appareil	Stückzahl pro VE Pkg. count Minsta ordermängd styck Quantité minimale	Benennung Designation Benämning Désignation	Bestell-Nummer Order No. Beställningsnr. N° Référence	Für Geräte For heater För aggregat Pour appareil				
					20 1819	20 1852	25 2217	25 2218	25 2355
1	1	1	Halter Hydronic Holder Hallare Support	25 2220 80 00 01	•	•	•	•	•
2	4	1	Metallgummipuffer Metal rubber buffer Metallgummifot Amortisseur métal-caoutch	20 1185 00 00 01	•	•	•	•	•
3	1	1	Zentralschraube DIN 6921, microverkapselt Central screw, M6 x 97 Scruv Boulon	100 10 258	•	•	•	•	•
4	1 m	1	Flexibles Rohr LW 20 Flexible tubing Flexibelt rör Collier flexible	360 00 099	•	•	•	•	•
4	0,75 m	1	Doppelrohr LW 19, schalldämpfend Double-pipe LW 19, sound damping Dubbelrör LW 19, ljuddämpande Double tube LW 19, effet insonorisant	360 00 179	•	•	•	•	•
5	1	1	Endhülse End sleeve Ändhylsa Cosse d extrémité	25 1688 80 12 01	•	•	•	•	•
6	1	1	Schlauchschelle Hose clip Slängklämma Collier de serrage	10 2067 01 60 25	•	•	•	•	•
7	1	1	Schlauch ø 24 Hose Slang Tuyau	25 1774 80 02 00	•	•	•	•	•
8	1	1	Abgasschalldämpfer Exhaust silencer Evgasljuddämpare Silencieux d evuacuation	22 1000 40 09 00	•	•	•	•	•
9	3	1	Rohrschelle Pipe clip Rörklämma Collier de serrage	22 1000 50 05 00	•	•	•	•	•

3 WASSER- / ABGASFÜHRUNG

Bild-Nr. Fig. No. Bild nr. N° Fig.	Stückzahl pro Gerät Req. per heater Styck per aggregat Quantité par appareil	Stückzahl pro VE Pkg. count Minsta ordermängd styck Quantité minimale	Benennung Designation Benämning Désignation	Bestell-Nummer Order No. Beställningsnr. N° Référence	Für Geräte For heater Für aggregat Pour appareil				
					20 1819	20 1852	25 2217	25 2218	25 2355
10	2	1	Rohrschelle Pipe clip Rörklämma Collier de serrage	152 09 010	•	•	•	•	•
11	1	1	Halter, Abgasschalldämpfer Holder Exhaust silencer Hallare Evgasljuddämpare Support Silencieux d evuacuation	20 1533 88 00 07	•	•	•	•	•
12	1	1	Pumpe, vormontiert Pump Pump Pompe	12 V 25 2217 27 00 00 24 V 25 2218 25 00 00	•	•	•	•	•
13	1	1	Schlauch, 18 W Hose Slang Tuyau	20 1690 81 00 01	•	•	•	•	•
14	2	1	Stutzen, 18 W Connection piece Stutsar Raccord	20 1528 88 00 03	•	•	•	•	•
15	10	1	Schlauchschelle Hose clip Slängklämma Collier de serrage	152 00 160 10 2067 02 00 32	•	•	•	•	•
16	1	1	Befestigungsteile Wasserpumpe Water pump fixing parts Fästanordningar för vattenpump Pièces de fixation pompe à eau	25 2217 27 01 00	•	•	•	•	•
17	1	1	Adapterkabel für Leitungsstrang Wasserpumpe Adapter cable for water pump lead harness Adapterkabel för kabelsträng till vattenpump Cordon d'adaptation pour branche de conductwweurs de la pompe à eau	25 2217 01 15 00	•	•	•	•	•

Headquarters:

J. Eberspächer GmbH & Co. KG

Eberspächerstraße 24

73730 Esslingen

Hotline: 0800 1234300

Fax-Hotline: 01805 262624

info@eberspaecher.com

www.eberspaecher.com

