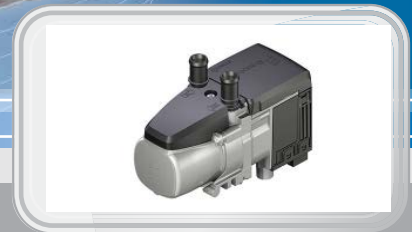


EINBAUVORSCHLAG

HYDRONIC S3 – B 4 E / B 5 E IM ŠKODA KODIAQ (NS)



DIESER EINBAUVORSCHLAG IST FÜR FAHRZEUGE AB MODELLJAHR 2017 MIT FOLGENDEN MOTORISIERUNGEN GÜLTIG:

1,4 l Hubraum / 4-Zylinder-Reihenmotor TSI / 92 kW - 125 PS (HSN: 8004 / TSN: ARO, ASG)

1,4 l Hubraum / 4-Zylinder-Reihenmotor TSI / 110 kW - 150 PS (HSN: 8004 / TSN: ARP, ARQ, ASH, ARY)



WICHTIG für den elektrischen Anschluss der Hydronic S3 CS Heizgeräte: Bitte beachten Sie die Hinweise am Ende dieses Einbauvorschlages!

IMPORTANT NOTE for the electrical wiring of Hydronic S3 CS heaters: Please read the reference at the end of this installation recommendation!

INHALT

KAPITEL	KAPITELBESCHREIBUNG	SEITE
1	Einleitung	3-5
2	Vorbereitung Fahrzeug	6
3	Vormontage	7-14
4	Einbau	15-26
5	Nach dem Einbau	27
6	Teileübersicht	28
	Merkblatt für den Kunden	37

Dieser Einbauvorschlag dokumentiert den Einbau des Heizgerätes Hydronic S3 in einem Fahrzeug ab Modelljahr 2017 mit folgender Ausstattung:

- mit 2-Zonen Climatronic
- mit Nebelscheinwerfern
- mit LED-Tagfahrleuchten
- mit Schaltgetriebe oder mit Doppelkupplungsgetriebe (DSG)
- mit Frontantrieb oder mit Allradantrieb

Nicht geprüft wurden:

- Innenraumüberwachung
- Climatic

BITTE BEACHTEN!

Dieser Einbauvorschlag ist unter Ausschluss irgendwelcher Haftungsansprüche für das o.g. Fahrzeug gültig. Je nach abweichendem Modelljahr und/oder abweichender Ausstattung können sich Änderungen gegenüber diesem Einbauvorschlag ergeben.

Der Einbau des Heizgerätes in das Fahrzeug muss daher zwingend vor Beginn auf Machbarkeit überprüft werden. Jegliche Haftungsansprüche bedingt durch Änderungen am Fahrzeug sind ausgeschlossen.

Einbauzeit ca. 8 Stunden

1 EINLEITUNG

BESONDERE SCHREIBWEISEN, DARSTELLUNGEN UND PIKTOGRAMME

In diesem Einbauvorschlag werden unterschiedliche Sachverhalte durch besondere Schreibweise und Piktogramme hervorgehoben. Bedeutung und entsprechendes Handeln entnehmen Sie aus den folgenden Beispielen.

BESONDERE SCHREIBWEISEN UND DARSTELLUNGEN

- Dieser Punkt (▪) kennzeichnet eine Aufzählung die durch eine Überschrift eingeleitet wird.
 - Folgt nach einem „Punkt“ ein eingerückter Strich (–), ist diese Aufzählung dem schwarzen Punkt untergeordnet.

PIKTOGRAMME



GEFAHR!

Dieser Hinweis weist Sie auf eine drohende Gefahr für Leib und Leben hin. Wird dieser Hinweis nicht beachtet, kann ein schwerer Personenschaden die Folge sein.

- Dieser Pfeil weist Sie auf die entsprechende Vorsichtsmaßnahme hin um die Gefahr abzuwenden.



ACHTUNG!

Dieser Hinweis weist Sie auf eine gefährliche Situation für eine Person und / oder das Produkt hin. Wird dieser Hinweis nicht beachtet, kann ein Personenschaden und / oder ein Geräteschaden die Folge sein.

- Dieser Pfeil weist Sie auf die entsprechende Vorsichtsmaßnahme hin um die Gefahr abzuwenden.



BITTE BEACHTEN!

Dieser Hinweis gibt Ihnen Anwendungsempfehlungen und hilfreiche Tipps für den Betrieb, Einbau und Reparatur des Heizgerätes.

SICHERHEITSHINWEISE FÜR DEN EINBAU UND DIE REPARATUR



GEFAHR!

Ein unsachgemäßer Einbau oder eine unsachgemäße Reparatur von Eberspächer-Heizgeräten kann einen Brand verursachen oder zum Eintritt giftiger Abgase in den Fahrzeuginnenraum führen.

Hieraus kann Gefahr für Leib und Leben resultieren.

- Das Heizgerät darf nur von autorisierten und geschulten Personen entsprechend den Vorgaben in der technischen Dokumentation eingebaut oder unter Verwendung von Original-Ersatzteilen repariert werden.
- Einbau und Reparaturen durch nicht autorisierte und ungeschulte Personen, Reparaturen mit nicht Original-Ersatzteilen, sowie ohne die zum Einbau bzw. Reparatur erforderliche technische Dokumentation sind gefährlich und deshalb nicht zulässig.
- Der Einbau nach diesem Einbauvorschlag darf nur in Verbindung mit der jeweils gerätebezogenen Technischen Beschreibung, Einbauanweisung, Bedienungsanweisung und Wartungsanweisung durchgeführt werden.

Dieses Dokument ist vor / bei Einbau und Reparatur sorgfältig durchzulesen und durchgehend zu befolgen. Ein Höchstmaß an Beachtung ist dabei den Behördlichen Vorschriften, den Sicherheitshinweisen und den allgemeinen Hinweisen zu schenken.



BITTE BEACHTEN!

- Die entsprechenden Regeln der Technik sowie eventuelle Angaben des Fahrzeugherstellers sind beim Einbau und bei der Reparatur einzuhalten.
- Bei Elektroschweißarbeiten am Fahrzeug ist zum Schutz des Steuergerätes das Pluskabel an der Batterie abzuklemmen und an Masse zu legen.

HAFTUNGSANSPRUCH / GEWÄHRLEISTUNG

Die Firma Eberspächer übernimmt keine Haftung für Mängel und Schäden, die auf einen Einbau bzw. eine Reparatur durch nicht autorisierte und ungeschulte Personen zurückzuführen sind.

Die Einhaltung der Behördlichen Vorschriften und der Sicherheitshinweise ist Voraussetzung für Haftungsansprüche.

Nichtbeachtung der Behördlichen Vorschriften und der Sicherheitshinweise führt zum Haftungsausschluss seitens des Heizgeräteherstellers.

UNFALLVERHÜTUNG

Grundsätzlich sind die allgemeinen Unfallverhütungsvorschriften und die entsprechenden Werkstatt- und Betriebsschutzanweisungen zu beachten.

1 EINLEITUNG

ZUSÄTZLICHE INFORMATIONEN ZUR GÜLTIGKEIT DES EINBAUVORSCHLAGES

Der Einbauvorschlag ist für das Fahrzeug mit den nachfolgend aufgelisteten Motor- und Getriebevarianten gültig.

MOTOR- UND GETRIEBEVARIANTE

Hubraum	kW / PS	Getriebe
2,0 l TSI	92 / 125	6S
2,0 l TSI 4x4	110 / 150	6DSG

6S = 6-Gang-Schaltgetriebe

6DSG = 6-Gang-Doppelkupplungsgetriebe

BITTE BEACHTEN!

- Bei Fahrzeugen mit Rechtslenker ist der Einbauvorschlag nicht gültig.
- Fahrzeugmodelle, Motortypen und Ausstattungsvarianten, die nicht in diesem Einbauvorschlag aufgeführt sind, wurden nicht geprüft. Der Einbau nach diesem Einbauvorschlag kann aber möglich sein.

ERSTINBETRIEBNAHME DES HEIZGERÄTES BZW. FUNKTIONS-PRÜFUNG

- Nach dem Einbau bzw. einer Reparatur des Heizgerätes ist der Kühlmittelkreislauf sowie das gesamte Brennstoffversorgungssystem sorgfältig zu entlüften. Hierzu die Vorschriften des Fahrzeugherstellers beachten.
- Vor dem Probelauf alle Heizkreisläufe öffnen (die Temperaturregler auf „warm“ stellen).
- Während des Probelaufes des Heizgerätes sind sämtliche Wasser- und Brennstoffanschlüsse auf Dichtheit und festen Sitz zu überprüfen.
- Sollte das Heizgerät während des Betriebes auf Störung gehen, dann mit Hilfe einer Diagnoseeinrichtung die Störung beheben.

ZUM EINBAU NOTWENDIGE TEILE

STÜCKZAHL	BENENNUNG	BESTELL-NR.
1	Hydronic S3 - B 4 E	20 1963 05 00 00
1	Fahrzeugspezifischer Einbausatz	24 8000 30 00 45

oder

1	Hydronic S3 - B 5 E	20 1952 05 00 00
1	Fahrzeugspezifischer Einbausatz	24 8000 30 00 45

Bedienteil EasyStart nach Wahl:

1	EasyStart Web	22 1000 34 51 00
1	EasyStart Remote+	22 1000 34 17 00
1	EasyStart Remote	22 1000 34 23 00

zusätzlich zu bestellen bei Klimaautomatik:

1	Klimakit	24 0357 00 00 01
---	----------	------------------

ERFORDERLICHES SPEZIALWERKZEUG

- erforderliche Drehmomentschlüssel
- Korrosionsschutzmittel
- Zange für Federbandschellen
- Crimpzange

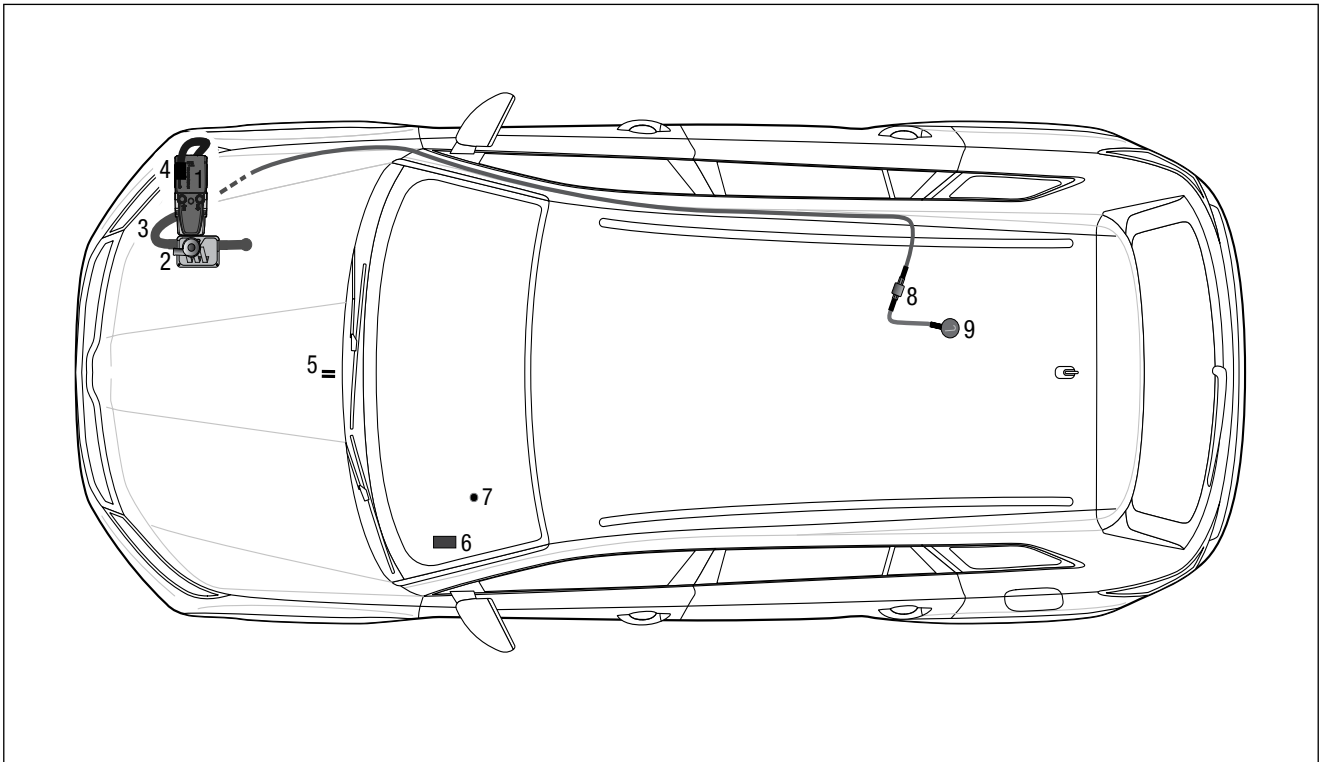
ANZUGSDREHMOMENTE

Wenn keine Anzugsmomente vorgegeben sind, dann die Schraubverbindungen entsprechend folgender Tabelle anziehen:

Bauteilbezeichnung	Anzugsdrehmomente
Skt.-Schraube M6	10 ⁺¹ Nm
Skt.-Schraube M8	20 ⁺² Nm
Skt.-Schraube M10	45 ⁺² Nm
selbstfurchende Torxschraube M6 x 16	11 ⁺¹ Nm
Schraube M4	3 ^{+0,5} Nm
Schraube M5 x 10	5 ^{+0,5} Nm
Schraube M5 x 18	6,5 ^{+0,5} Nm
Rohrschelle für Abgasrohr	7 ⁺¹ Nm
Schlauchselle für Wasserschlauch	3 ^{+0,5} Nm
Schlauchselle für Verbrennungsluftrohr	5 ^{+0,5} Nm
Schlauchselle für Brennstoffrohr	1 ^{+0,2} Nm

1 EINLEITUNG

EINBAUZEICHNUNG



- 1 Heizgerät Hydronic S3
- 2 Wasserpumpe
- 3 Abgasrohr mit Abgasschalldämpfer
- 4 Verbrennungsluftrohr
- 5 Sicherungshalter
- 6 Gebläsesteuergerät „EasyFan“
- 7 Taster EasyStart Remote / Remote+ / Web
- 8 Dosierpumpe
- 9 Übergangsstück, Ø 7,5 x 3,5 mm

2 VORBEREITUNG FAHRZEUG

VORBEREITENDE ARBEITEN AM FAHRZEUG

- Batterie abklemmen und ausbauen
- Rücksitzbank ausbauen
- Klimabedienteil ausbauen
- linke untere Verkleidung der Armaturentafel ausbauen
- rechtes Vorderrad abbauen

- untere Motorverkleidung demontieren
- rechte, vordere Radhausverkleidung ausbauen
- rechte Unterbodenverkleidung demontieren
- Druck im Kühlsystem ablassen
- Kühlmittel in sauberen Behälter ablassen

HINWEISE ZUM AUSBAU DES KLIMABEDIENTEILS

(siehe Abb. 1 bis 4)

Die Blende der Armaturentafel nach hinten aus der Armaturentafel ausrasten.



Abb. 1

① Blende der Armaturentafel

Die Blende vom Klimabedienteil nach hinten aus der Mittelkonsole ausrasten.



Abb. 2

① Blende vom Klimabedienteil ausrasten

2 VORBEREITUNG FAHRZEUG

Die vier Kunststoffstopfen des Klimabedienteils entsprechend der Abbildung lösen und das Klimabedienteil nach hinten aus dem Einbauschacht herausziehen.



Abb. 3

- ① Klimabedienteil
- ② vier Kunststoffstopfen lösen

Die elektrischen Steckverbindungen vom Klimabedienteil trennen.

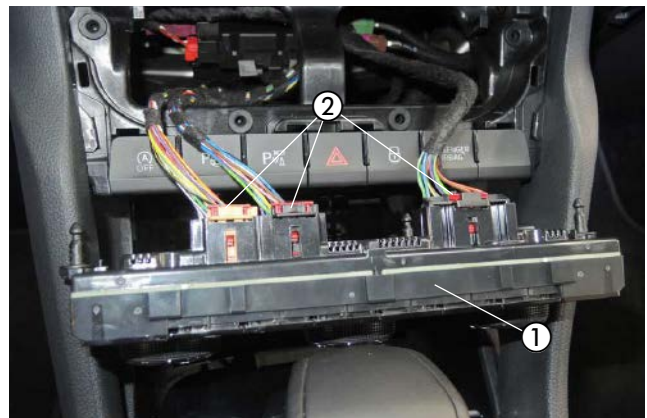


Abb. 4

- ① Klimabedienteil
- ② Steckverbindungen vom Klimabedienteil trennen

3 VORMONTAGE

HEIZGERÄT VORBEREITEN

(siehe Abb. 5)

Die Wasserstutzen wie in der Abbildung am Heizgerät montieren.

Das Duplikat-Typenschild vom Heizgerät entfernen.

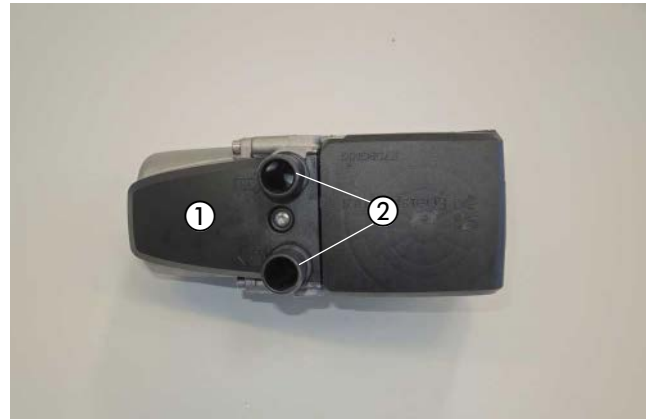
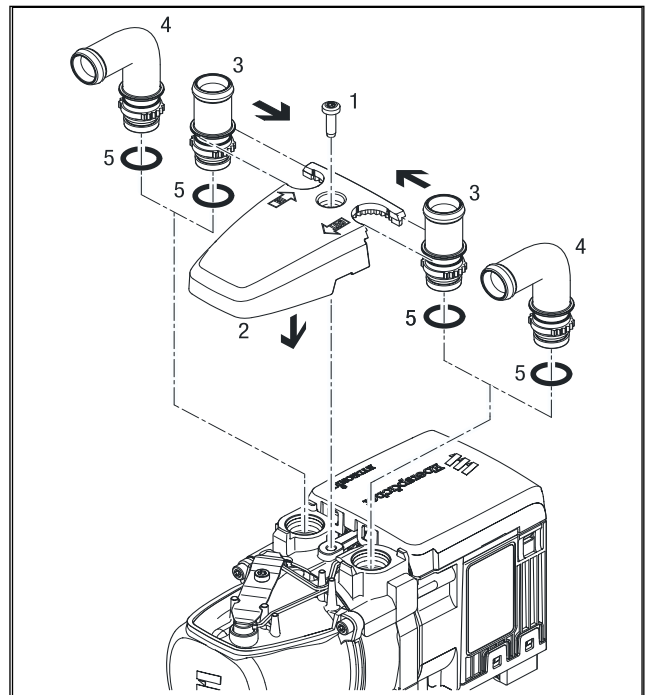


Abb. 5

- ① Heizgerät
- ② Wasserstutzen am Heizgerät montieren

Montageschritte

- O-Ring (5) einfetten und in die Nut am Stutzen einsetzen.
- Stutzen (3 oder 4) in die Aussparungen der Fühlerabdeckung (2) einsetzen. Der Bund am Stutzen ist oberhalb der Abdeckung.
- Stutzen mit der Verzahnung in der Fühlerabdeckung positionieren und fixieren.
- Fühlerabdeckung mit Stutzen voran auf das Heizgerät aufsetzen.
- Stutzen vollständig in die Anschlussbohrungen am Wärmetauscher eindrücken.
- Bei abgewinkelten Stutzen die Richtung anpassen:
 - Fühlerabdeckung bis zum Bund der Stutzen anheben
 - Stutzen in die benötigte Richtung drehen
 - Fühlerabdeckung nach unten schieben und Stutzenposition nachjustieren bis die Verzahnungen wieder ineinandergreifen
- Fühlerabdeckung mit Schraube M5 x 18 (1) befestigen (Anzugsdrehmoment $6,5^{+0,5}$ Nm).



- 1 Schraube M5 x 18
- 2 Fühlerabdeckung
- 3 Stutzen, gerade
- 4 Stutzen, abgewinkelt
- 5 O-Ring

3 VORMONTAGE

DUPLIKAT-TYPENSCHILD EINKLEBEN

(siehe Abb. 6)

Das Duplikat-Typenschild an der B-Säule auf der Fahrerseite anbringen.



Abb. 6

① Duplikat-Typenschild anbringen

HALTER HEIZGERÄT VORBEREITEN

(siehe Abb. 7)

In den Halter Heizgerät eine Bohrung \varnothing 9 mm entsprechend der Bemaßung in der Abbildung fertigen.

Die dargestellten drei Befestigungspunkte am Gerätehalter werden zur Befestigung des Halter Heizgerätes am Fahrzeug benötigt.

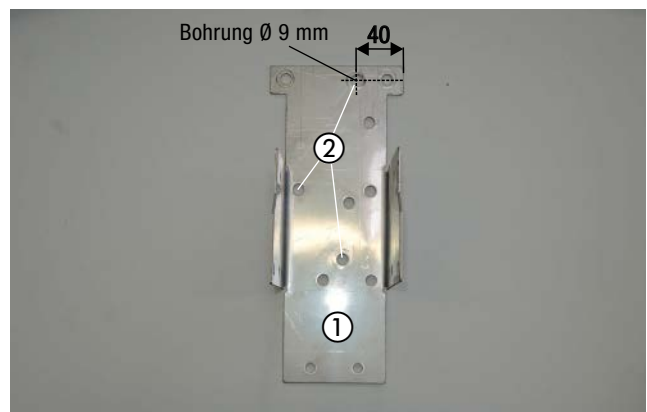


Abb. 7

① Halter Heizgerät

② Befestigungspunkte Halter Heizgerät

ABGASSCHALLDÄMPFER VORBEREITEN

(siehe Abb. 8 bis 10)

Den Halter 90°-Winkel (22 1000 50 65 00) mit einer Schraube M6 x 12 und einer Karosseriescheibe B6 am Abgasschalldämpfer montieren und entsprechend der Abbildung ausrichten.

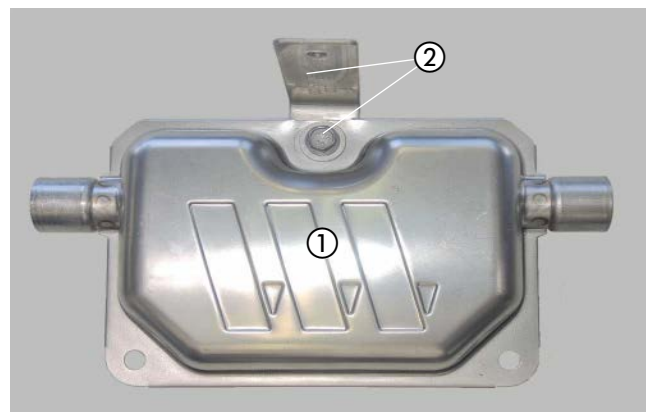


Abb. 8

① Abgasschalldämpfer

② Halter (22 1000 50 65 00)

3 VORMONTAGE

Das Abgasrohr auf eine Länge von 300 mm zuschneiden und entsprechend der Abbildung formen.

Das Abgasendrohr (Länge = 100 mm) entsprechend der Abbildung formen.

Am Ende des Abgasendrohres der Abbildung entsprechend ein Abstandsgummiprofil aufschieben.

Das Abgasrohr und das Abgasendrohr am Abgasschalldämpfer der Abbildung entsprechend mit den Spannschellen anschließen.

WASSERPUMPE VORMONTIEREN (siehe Abb. 11)

Die Wasserpumpe in den vorbereiteten Halter der Wasserpumpe einsetzen.

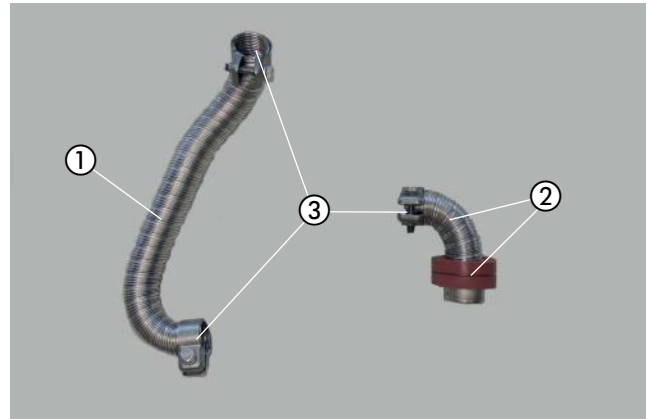


Abb. 9

- ① Abgasrohr
- ② Abgasendrohr mit Abstandsgummiprofil
- ③ drei Spannschellen

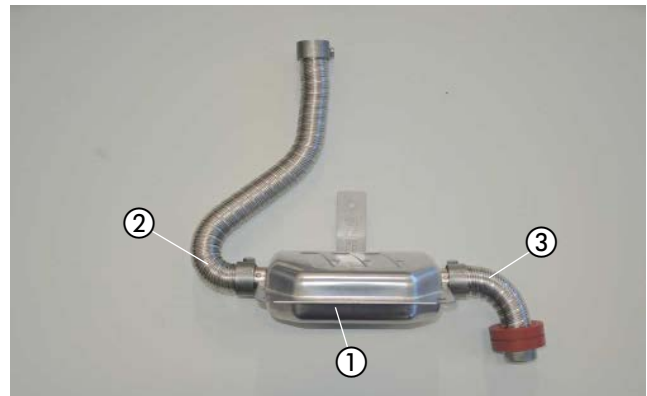


Abb. 10

- ① Abgasschalldämpfer
- ② Abgasrohr
- ③ Abgasendrohr

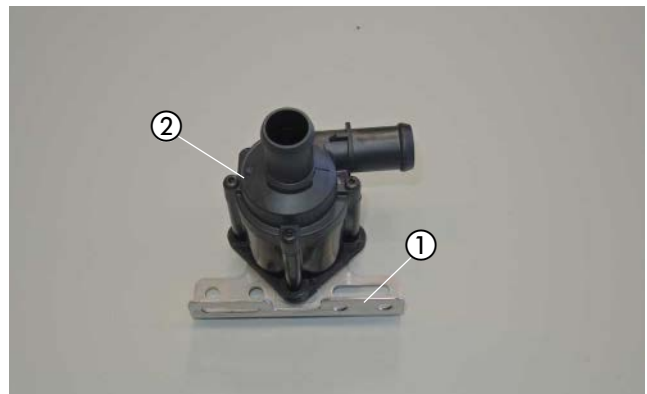


Abb. 11

- ① Halter Wasserpumpe
- ② Wasserpumpe

3 VORMONTAGE

WASSERSCHLÄUCHE VORBEREITEN

(siehe Abb. 12 und 13)

Die Wasserschläuche entsprechend den Maßen in der Abbildung zuschneiden und vorbereiten.

BITTE BEACHTEN!

Der Anschluss der Wasserschläuche an den Wasserkreislauf erfolgt „Inline“, siehe Technische Beschreibung, Kapitel „Einbau“, Abschnitt „Anschluss an den Kühlwasserkreislauf“.

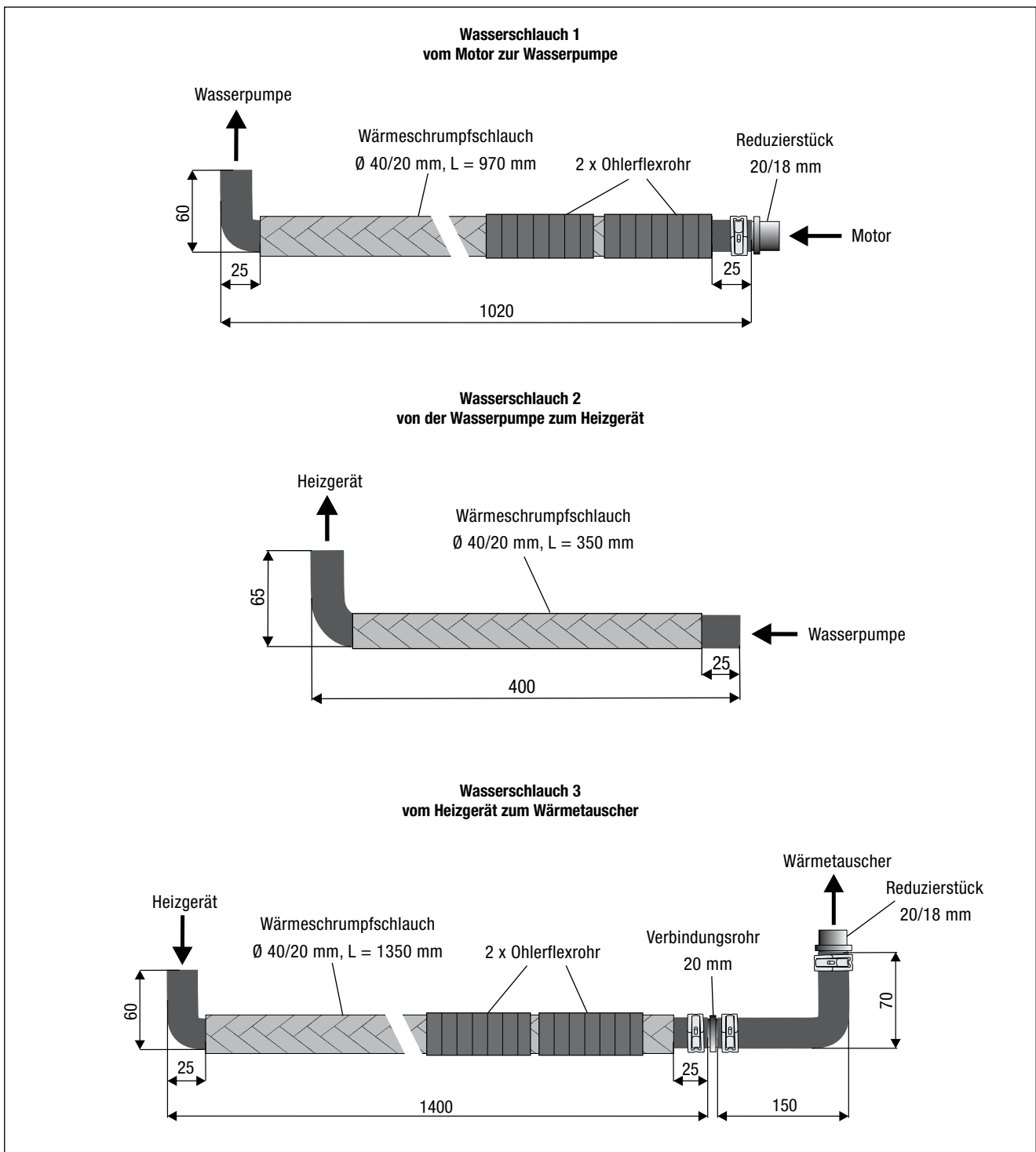


Abb. 12

3 VORMONTAGE

Die Wasserschläuche 1-3 entsprechend den Abbildungen 12 und 13 vorbereiten.

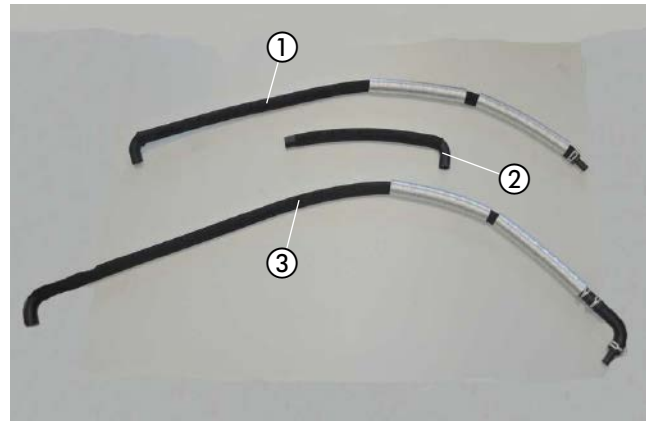


Abb. 13

- ① Wasserschlauch 1
- ② Wasserschlauch 2
- ③ Wasserschlauch 3

BRENNSTOFFROHR (SAUGLEITUNG) VORBEREITEN

(siehe Abb. 14)

Vom gesamten Brennstoffrohr ca. 2,0 m für die Saugleitung abtrennen. Das andere Ende Länge = 6,0 m dient als Druckleitung.

Das Übergangsstück \varnothing 7,5/3,5 mm auf das Brennstoffrohr (Saugleitung) aufchieben, nach der Bemaßung in der Abbildung platzieren und mit der Schelle \varnothing 11 mm am \varnothing 3,5 mm befestigen.

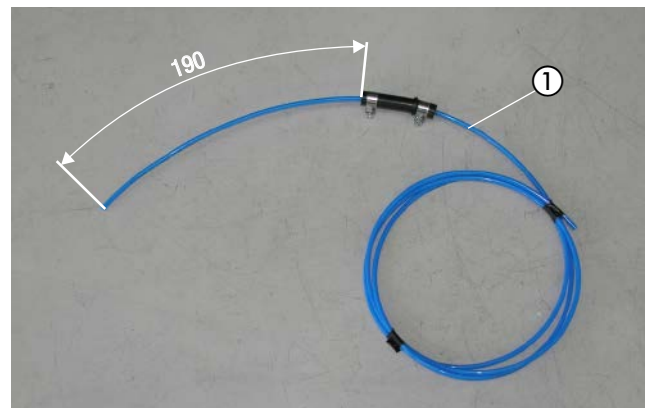


Abb. 14

- ① Brennstoffrohr (Saugleitung) mit Übergangsstück \varnothing 7,5/3,5 mm montieren

DOSIERPUMPE VORMONTIEREN

(siehe Abb. 15)

Die Dosierpumpe der Abbildung entsprechend in den Gummihalter einsetzen.

Den Halter 90°-Winkel (22 1000 51 14 00) der Abbildung entsprechend mit einer Schraube M6 x 25, einer Karosseriescheibe B6 und einer Mutter M6 am Gummihalter befestigen.

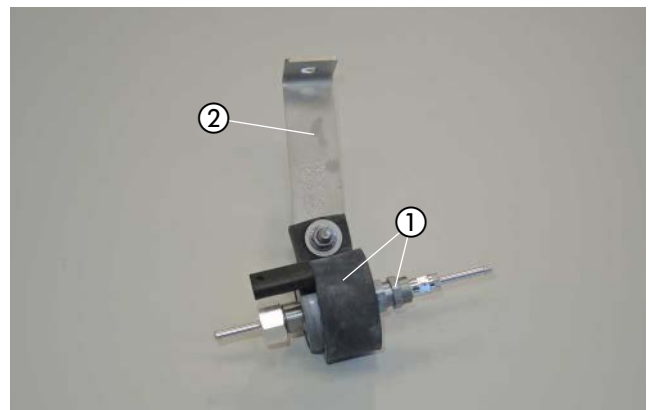


Abb. 15

- ① Dosierpumpe in den Gummihalter einsetzen
- ② Halter 90°-Winkel (22 1000 51 14 00) montieren

3 VORMONTAGE

BRENNSTOFFROHR (DRUCKLEITUNG) VORBEREITEN

(siehe Abb. 16)

Das Dosierpumpenkabel vom Hauptkabelstrang am Brennstoffrohr (Druckleitung) mit Isolierband befestigen.



Abb. 16

① Brennstoffrohr Druckleitung (Länge L = 6,0 m) vormontieren

SICHERUNGSSOCKEL VORMONTIEREN

(siehe Abb. 17)

Den Sicherungssockel mit zwei Schrauben M4 x 10 am Halter befestigen.

Die Steckeraufnahme in die vorhandene Bohrung einrasten.

Den Diagnosestecker an der Steckeraufnahme befestigen.

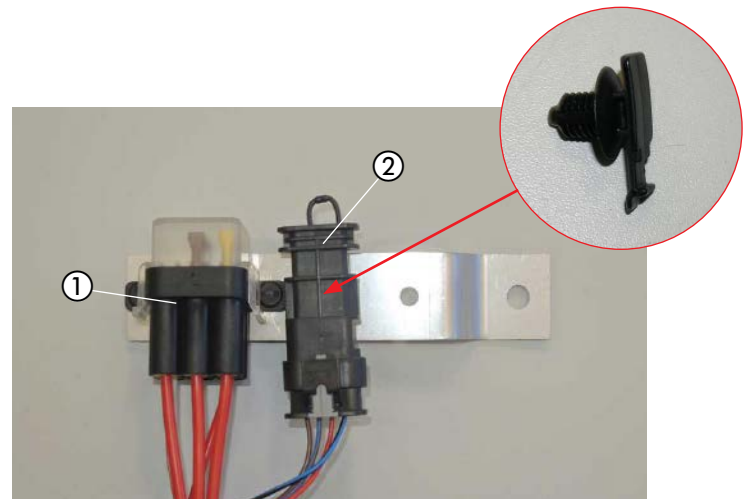


Abb. 17

① Sicherungssockel am Halter montieren

② Steckeraufnahme mit Diagnosestecker

GEBLÄSESTEUERGERÄT „EASYFAN“ UND STATIONÄRTEIL DER EASYSTART REMOTE/REMOTE+ VORMONTIEREN

(siehe Abb.18 und 19)

Den Halter 22 1000 51 21 00 der Abbildung entsprechend vorbereiten.

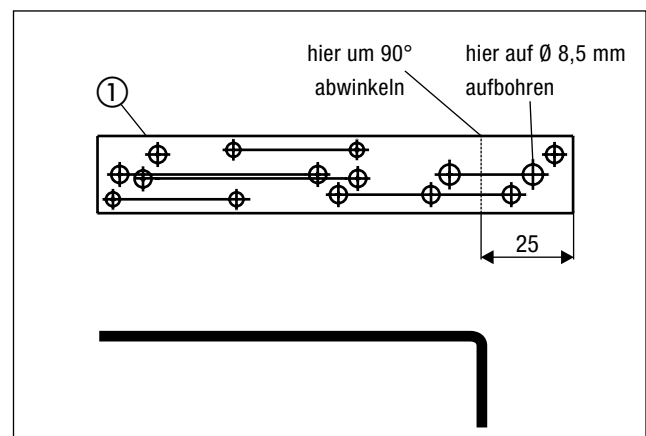


Abb. 18

① Halter für das Stationärteil der EasyStart Remote/Remote+ vorbereiten

3 VORMONTAGE

Das Gebläsesteuergerät „EasyFan“ gemeinsam mit dem Stationärteil EasyStart Remote/Remote+ mit zwei Schrauben M4 x 10 am vorbereiteten Halter montieren.

Den Leitungsstrang am Gebläsesteuergerät „EasyFan“ anschließen.

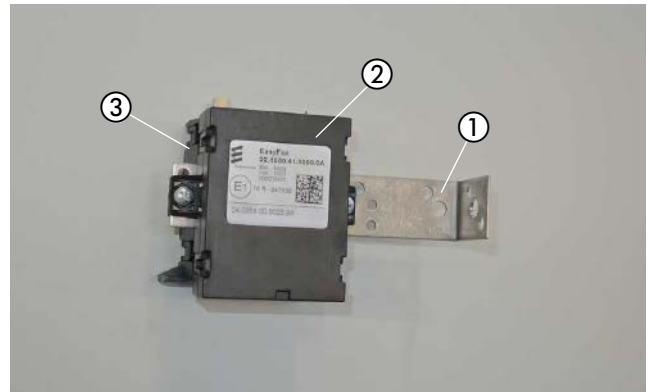


Abb. 19

- ① Halter für Gebläsesteuergerät und Stationärteil
- ② Gebläsesteuergerät „EasyFan“ am Halter montieren
- ③ Stationärteil EasyStart Remote/Remote+ am Halter montieren

4 EINBAU

EINBAUPLATZ VORBEREITEN

(siehe Abb. 20 bis 22)

Als Befestigungspunkte für den Halter Heizgerät dienen der vorhandene Stehbolzen M8 am rechten Längsträger sowie die vorhandene Bohrung an der Unterkante des rechten Längsträgers.

Den Gerätehalter mit einer Mutter M8 am Stehbolzen M8 und mit einer Schraube M8 x 16 an der unteren Lasche montieren.

Den Bohrpunkt der Abbildung entsprechend montieren.

Den Gerätehalter wieder abbauen.

Am markierten Bohrpunkt eine Bohrung mit $\varnothing 9$ mm fertigen und eine Blindnietmutter M6 einziehen.

ACHTUNG!

Alle gefertigten Bohrungen entgraten und mit Korrosionsschutzmittel behandeln.

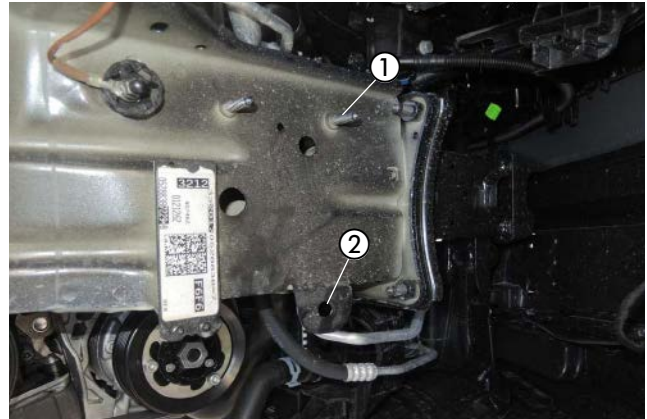


Abb. 20

- ① Stehbolzen M8
- ② vorhandene Bohrung

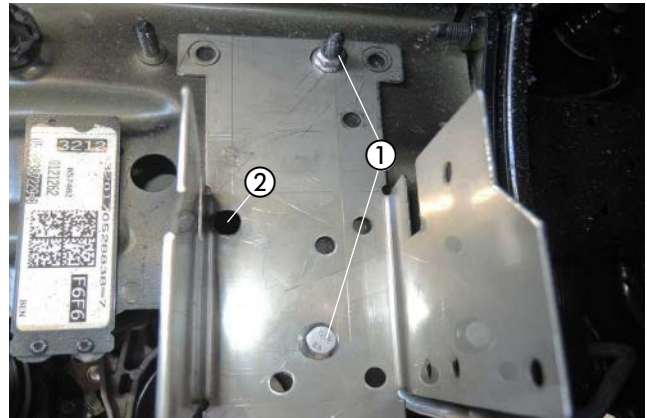


Abb. 21

- ① Schraube M8 x 16 und Mutter M8
- ② Bohrpunkt markieren



Abb. 22

- ① Bohrung mit $\varnothing 9$ mm fertigen und eine Blindnietmutter M6 einziehen

4 EINBAU

GERÄTEHALTER MONTIEREN

(siehe Abb. 23)

Den Gerätehalter mit einer Mutter M8 am Stehbolzen M8 und mit einer Schraube M8 x 16 und einer Mutter M8 an der unteren Lasche montieren.

Den Gerätehalter mit einer Schraube M6 x 16 an der Blindnietmutter M6 befestigen.

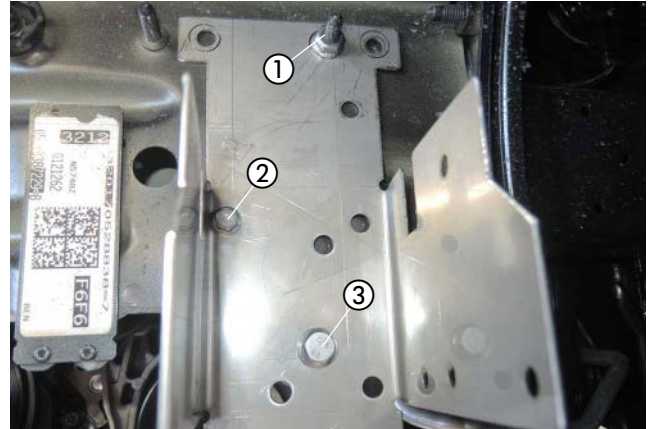


Abb. 23

- ① Mutter M8
- ② Schraube M6 x 16
- ③ Schraube M8 x 16 und Mutter M8

HEIZGERÄT MONTIEREN

(siehe Abb. 24 und 25)

Das Heizgerät in den Gerätehalter einsetzen und mit zwei Schrauben M6 x 12 an der Rückseite befestigen.

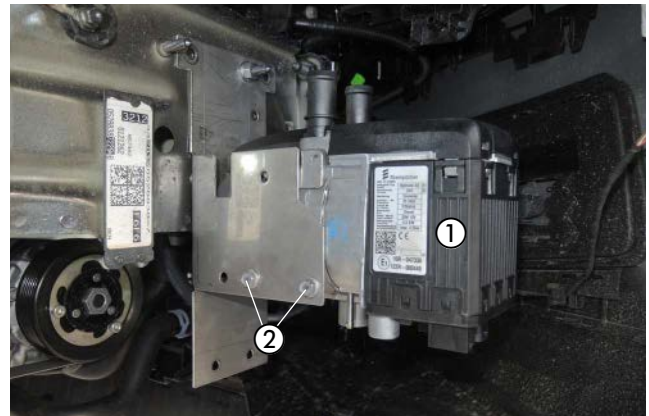


Abb. 24

- ① Heizgerät
- ② 2 x Schrauben M6 x 12

Das Heizgerät mit zwei Schrauben M6 x 12 an der Vorderseite des Gerätehalters befestigen.

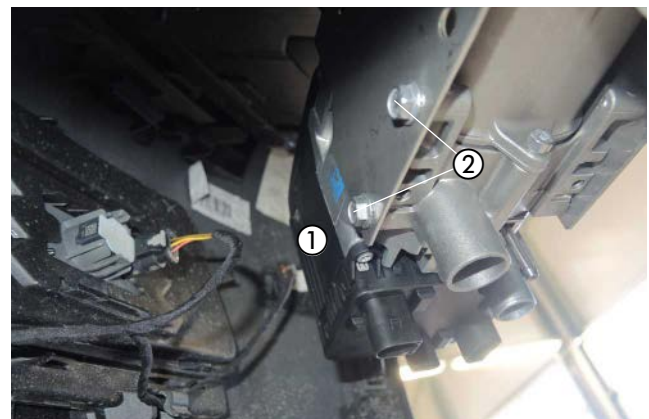


Abb. 25

- ① Heizgerät
- ② 2 x Schrauben M6 x 12

4 EINBAU

VERBRENNUNGSLUFTROHR ANSCHLIESSEN UND VERLEGEN

(siehe Abb. 26)

Das Verbrennungsluftrohr mit einer Schlauchschelle \varnothing 16 - 25 mm am Heizgerät anschließen und nach oben in den geschützten Bereich hinter dem rechten Scheinwerfer verlegen und mit Kabelbindern sichern.

⚠ ACHTUNG!

Den Verbrennungsluftschalldämpfer so verlegen, dass ausschließlich trockene und saubere Verbrennungsluft durch das Heizgerät angesaugt werden kann.



Abb. 26

① Verbrennungsluftrohr anschließen und verlegen

ABGASSCHALLDÄMPFER MONTIEREN UND ANSCHLIESSEN

(siehe Abb. 27)

Den vorbereiteten Abgasschalldämpfer gemeinsam mit dem Halter der Wasserpumpe mit einer Schraube M6 x 12 an der vorderen Bohrung im Gerätehalter befestigen.

Den Halter der Wasserpumpe mit einer Schraube M6 x 12 an der hinteren Bohrung im Gerätehalter montieren.

Das Abgasrohr mit einer Spannschelle am Abgasstutzen des Heizgerätes anschließen.

⚠ ACHTUNG!

Bei der Verlegung der Abgasrohre auf ausreichenden Abstand zu angrenzenden Karosseriebauteilen achten.

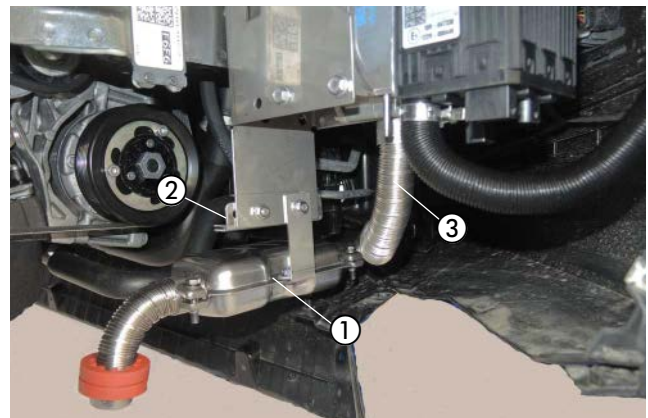


Abb. 27

① Abgasschalldämpfer montieren

② Halter der Wasserpumpe

③ Abgasrohr anschließen

WASSERPUMPE MONTIEREN

(siehe Abb. 28)

Die Wasserpumpe wieder in den Halter einsetzen.

Der Druckstutzen zeigt nach vorn und der Saugstutzen nach oben.

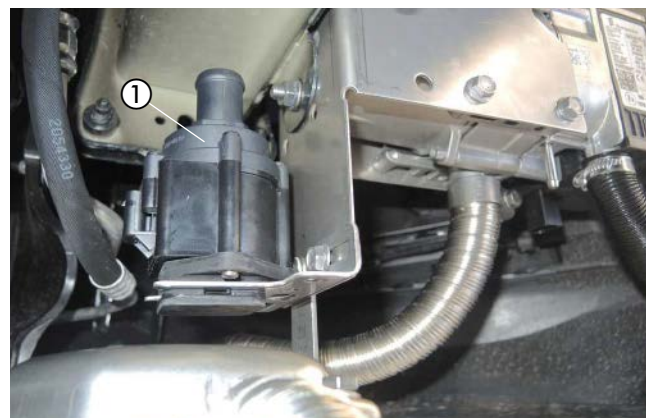


Abb. 28

① Wasserpumpe in den Halter einsetzen

4 EINBAU

WASSERVORLAUFSCHLAUCH TRENNEN

(siehe Abb. 29)

Den Wasservorlaufschlauch vom Motor zum Wärmetauscher (am Wärmetauscher der obere Wasserschlauch) entsprechend der Bemaßung in der Abbildung trennen.

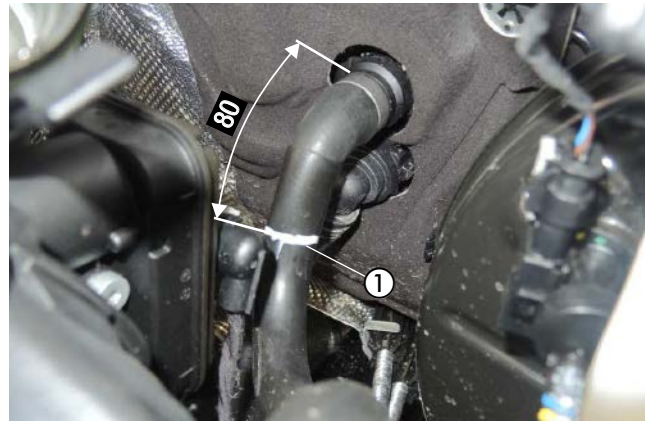


Abb. 29

① Trennstelle am Wasservorlaufschlauch

WASSERSCHLÄUCHE VERLEGEN UND ANSCHLIESSEN

(siehe Abb. 30 bis 36)

Den Wasserschlauch 2 am Druckstutzen der Wasserpumpe und am Wassereintrittsstutzen des Heizgerätes anschließen.

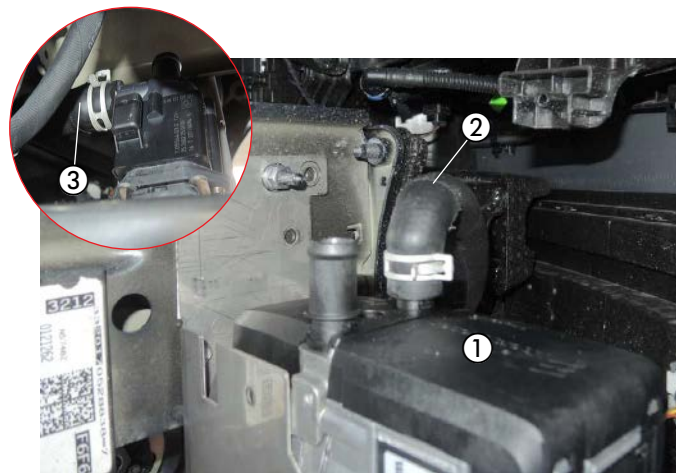


Abb. 30

- ① Heizgerät
- ② Wasserschlauch 2 anschließen
- ③ Druckstutzen der Wasserpumpe

Den Wasserschlauch 3 am Wasseraustrittsstutzen des Heizgerätes anschließen und zur Unterseite des rechten Längsträgers verlegen.



Abb. 31

① Wasserschlauch 3 anschließen

4 EINBAU

Den Wasserschlauch 1 am Saugstutzen der Wasserpumpe mit einer Klemmschelle anschließen.

Auf den Wasserschlauch 3 eine gummierte Schelle \varnothing 28 mm aufschieben und mit einer Kunststoffmutter Dm5 am vorhandenen Stehbolzen an der Unterseite des rechten Längsträgers befestigen.

Die Wasserschläuche 1 und 3 untereinander mit einem Kabelband sichern.

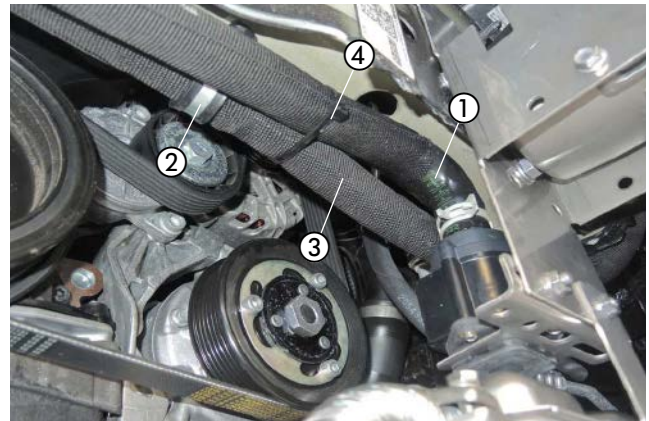


Abb. 32

- ① Wasserschlauch 1 anschließen
- ② gummierte Schelle \varnothing 28 mm
- ③ Wasserschlauch 3
- ④ Kabelband

Die Wasserschläuche 1 und 3 auf der Innenseite des rechten Längsträgers und dann weiter vor der Motortrennwand zur Wassertrennstelle verlegen.

Auf den Wasserschlauch 3 eine weitere gummierte Schelle \varnothing 28 mm aufschieben und am vorhandenen Stehbolzen M6 auf der Innenseite des rechten Längsträgers mit einer Mutter M6 montieren.

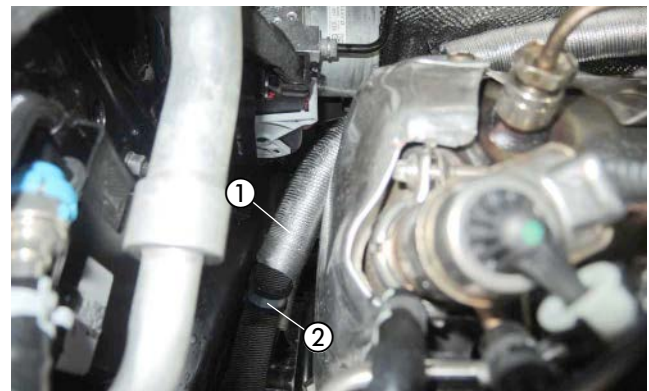


Abb. 33

- ① Wasserschläuche 1 und 3 verlegen
- ② gummierte Schelle \varnothing 28 mm am vorhandenen Stehbolzen montieren

Den Wasserschläuche 1 und 3 weiter zur Trennstelle am Wasservorlaufschlauch verlegen und untereinander mit zwei Schlauchhaltern, drehbar sichern.

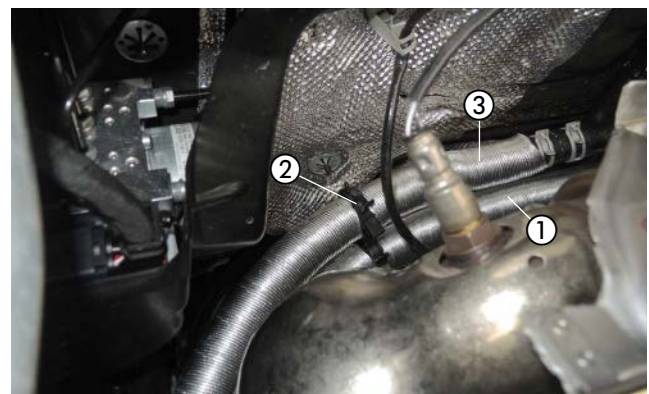


Abb. 34

- ① Wasserschlauch 1 verlegen
- ② 2 x Schlauchhalter, drehbar
- ③ Wasserschlauch 3 verlegen

4 EINBAU

Den Wasserschlauch 1 mit einer Schlauchschelle, Ø 20 - 32 mm am Wasserstutzen des Motors anschließen.

Den Wasserschlauch 3 mit einer Schlauchschelle, Ø 20 - 32 mm am Wasservorlaufschlauch zum Wärmetauscher anschließen.

Den Wasserschläuche 1 und 3 untereinander mit zwei Schlauchhaltern, drehbar sichern.

⚠ ACHTUNG!

Alle Schlauchverbindungen mit Schlauchschellen sichern.

Die Wasserschläuche gegen Scheuern schützen und an geeigneten Stellen mit Kabelbindern sichern.

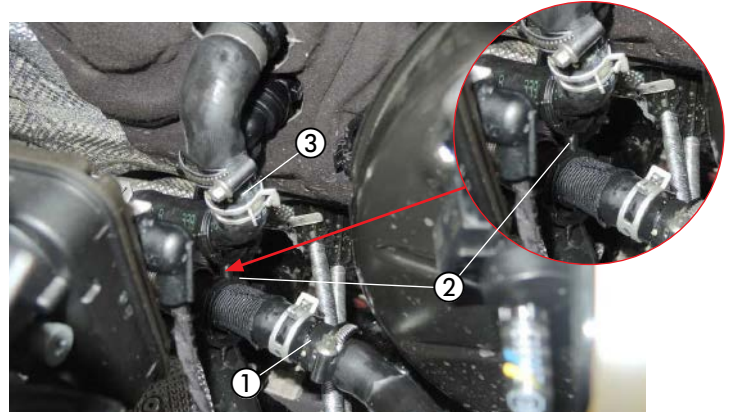


Abb. 35

- ① Wasserschlauch 1 anschließen
- ② 2 x Schlauchhalter, drehbar
- ③ Wasserschlauch 3 anschließen

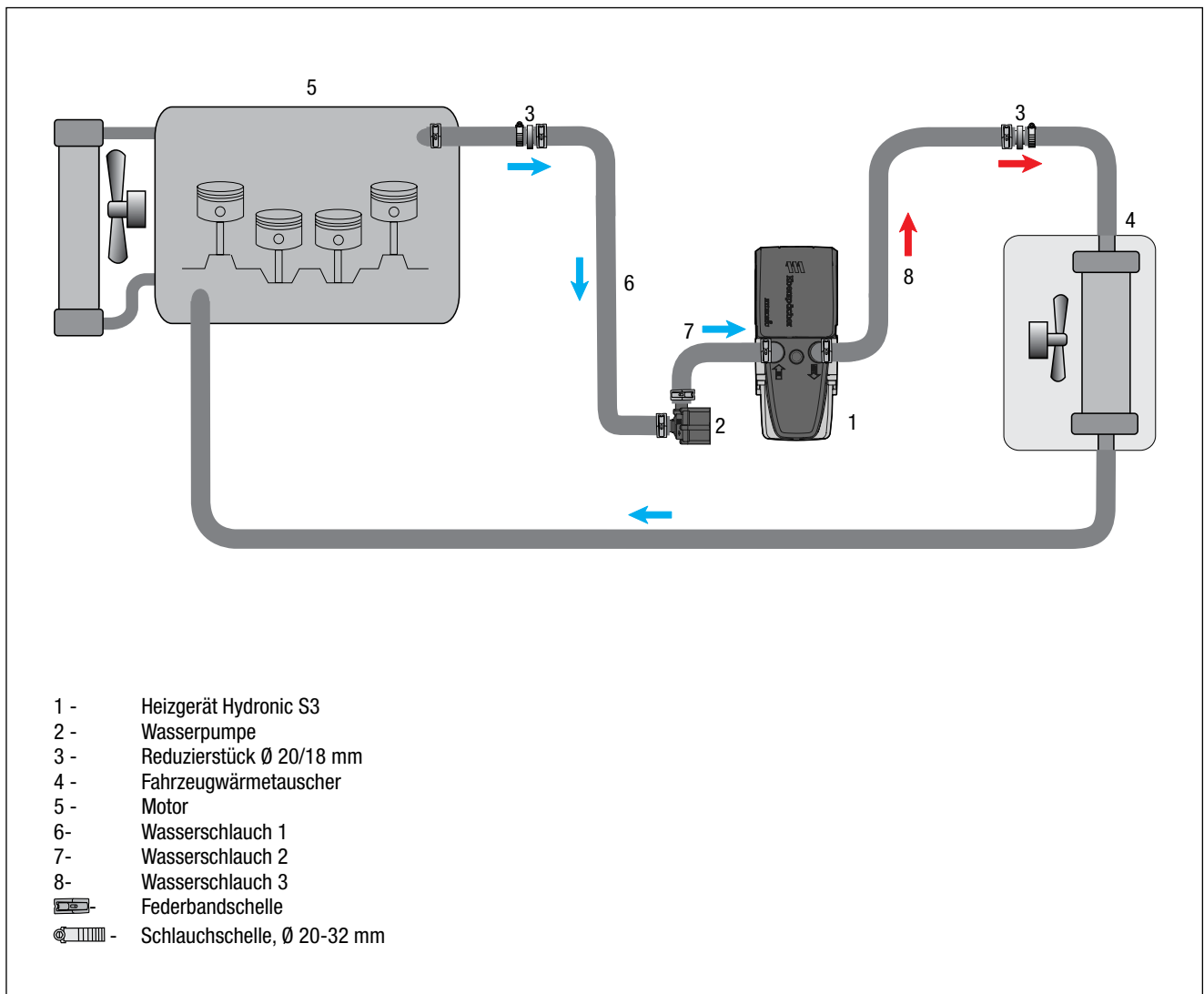


Abb. 36

4 EINBAU

TANKANSCHLUSS HERSTELLEN

(siehe Abb. 37 und 38)

Die Serviceklappe über der Tankarmatur abbauen.

Vom schrägen Anschlussstutzen an der Tankarmatur ca. 3 mm abschneiden.

ACHTUNG!

Beim Öffnen des Anschlussstutzens darauf achten, dass keine Verschmutzungen in den Tank oder die Zuleitungen gelangen.

Das Brennstoffrohr (Saugleitung), durch den Anschlussstutzen in den Tank führen, das Übergangsstück, $\varnothing 7,5/3,5$ mm, auf den Anschlussstutzen aufstecken und mit der Schelle, $\varnothing 11$ mm, befestigen.

Das Brennstoffrohr zum Einbauplatz der Dosierpumpe zur rechten Fahrzeugunterseite vor dem Tank verlegen.

Die Serviceklappe über der Tankarmatur wieder montieren.

BRENNSTOFFROHR VERLEGEN

(siehe Abb. 39 und 40)

Das Brennstoffrohr (Druckleitung) mit dem Übergangsstück, $\varnothing 4,5/3,5$ mm am Brennstoffstutzen des Heizgerätes montieren.

Den Stecker vom Hauptkabelbaum, den Kabelstrang der Wasserpumpe und den Kabelstrang Stromversorgung am Heizgerät anschließen.

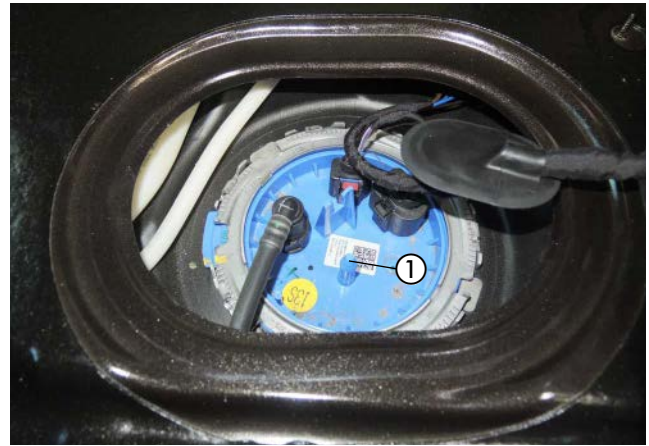


Abb. 37

① Anschlussstutzen an der Tankarmatur



Abb. 38

① Brennstoffrohr mit Übergangsstück $\varnothing 7,5/3,5$ mm, anschließen

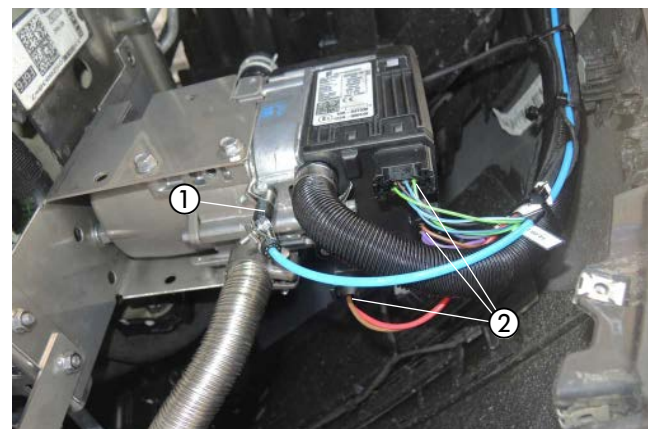


Abb. 39

① Brennstoffrohr (Druckleitung) mit Übergangsstück, $\varnothing 4,5/3,5$ mm montieren

② elektrische Steckverbindungen am Heizgerät anschließen

4 EINBAU

Das Brennstoffrohr (Druckleitung) gemeinsam mit dem Dosierpumpenkabel im fahrzeugeigenen Leitungskanal an der rechten Fahrzeugunterseite zum Einbauort der Dosierpumpe verlegen.

⚠ ACHTUNG!

Bei der Verlegung von Brennstoffleitungen unbedingt auf ausreichenden Abstand zu heißen Fahrzeug- und Heizungsteilen achten.

DOSIERPUMPE MONTIEREN UND ANSCHLIESSEN

(siehe Abb. 41)

Die vormontierte Dosierpumpe mit der fahrzeugeigenen Schraube M8 am vorderen rechten Befestigungspunkt des Kraftstofftanks montieren. Dabei auf die Einbaulage mit mindestens 15° Steigung auf der Druckseite achten.

Das Brennstoffrohr (Saugleitung) vom Tankentnehmer zur Dosierpumpe ablängen und mit dem 105°- Brennstoffschlauchbogen am Saugstutzen der Dosierpumpe anschließen.

Das Brennstoffrohr (Druckleitung) vom Heizgerät ablängen und mit dem Brennstoffschlauch $\varnothing 3,5 \times 3$ mm am Druckstutzen der Dosierpumpe anschließen.

Die Steckkontakte des Dosierpumpenkabels ohne Beachtung der Polarität im Gegenstecker einrasten.

Den Stecker an der Dosierpumpe anschließen.

⚠ ACHTUNG!

Das Brennstoffrohr nur mit scharfem Messer ablängen. Sämtliche Schlauchverbindungen mit Schlauchschellen sichern.



Abb. 40

① Brennstoffrohr im fahrzeugeigenen Leitungskanal verlegen



Abb. 41

① Dosierpumpe montieren und anschließen

② Saugstutzen der Dosierpumpe

③ Druckstutzen der Dosierpumpe

4 EINBAU

SICHERUNGSHALTER MONTIEREN

(siehe Abb. 42)

Die fahrzeugeigene Sicherungsspanne an der Motortrennwand entfernen.

Den vormontierten Halter mit Sicherungssockel mit einer Kunststoffmutter Dm5 am Stehbolzen der Motortrennwand der Abbildung entsprechend montieren.



Abb. 42

① vormontierten Halter mit dem Sicherungssockel montieren

KABELVERLEGUNG

(siehe Abb. 43)

Den Kabelstrang „Fahrzeuginnenraum“ bestehend aus:

- Kabel 4 mm² ws/rt und Kabel 1 mm² sw/rt
- 3-adriger Kabelstrang „Bedieneinrichtung“
- 4-poliger Kabelstrang „Gebläsesteuergerät“

durch die fahrzeugeigene Kabeltülle auf der linken Seite der Motortrennwand in den Fahrzeuginnenraum verlegen.

Das Massekabel 2,5 mm² br am Massepunkt der Motortrennwand mit der vorhandenen Mutter M6 befestigen.

⚠ ACHTUNG!

Bei der Verlegung der Kabelstränge auf ausreichenden Abstand zu heißen Fahrzeug- und Heizungsteilen achten.

Die Kabelstränge an geeigneten Stellen mit Kabelbindern befestigen.



Abb. 43

① fahrzeugeigene Kabeltülle

② Massekabel 2,5 mm² br am Massepunkt befestigen

STROMVERSORGUNG

(siehe Abb. 44)

Das Pluskabel 4 mm² rt zum Pluspol der Batterie führen und mit dem Kabelschuh A6 dort anschließen.



Abb. 44

① Pluskabel 4 mm² rt anschließen

4 EINBAU

GEBLÄSEANSTEUERUNG MIT "EASYFAN"

(siehe Abb. 45 bis 48)

Den 4-poligen schwarzen Stecker vom Kabelstrang „Fahrzeuginnenraum“ am Gebläsesteuergerät "EasyFan" anschließen.

Den vormontierten Halter mit Gebläsesteuergerät "EasyFan" und Stationärteil der EasyStart Remote/Remote+ mit einer Mutter M8 am vorhandenen Stehbolzen am Halter der Armaturentafel montieren.

Die Abbildung zeigt das montierte Gebläsesteuergerät "EasyFan" und das Stationärteil der EasyStart Remote/Remote+.

Das Kabel 0,5 mm² sw/rt vom Kabelstrang „Fahrzeuginnenraum“ mit dem Kabel 0,5 mm² sw/rt vom Gebläsesteuergerät dem Schaltplan entsprechend mit einem roten Stoßverbinder verbinden.

⚠ ACHTUNG!

Wenn das Diagnosesystem „EasyScan“ vorhanden ist, die Codierung auf „EasyFan verbaut“ ändern.

Dadurch wird die CAN-Schnittstelle zum Gebläsesteuergerät "EasyFan" aktiviert und die Diagnose des Gebläsesteuergerätes "EasyFan" ermöglicht. Die analoge Ansteuerung über schwarz/rot wird dadurch deaktiviert und nicht mehr benötigt.

Hierzu die Kabel 0,5 mm² sw/rt vom Kabelstrang „Fahrzeuginnenraum“ und vom Gebläsesteuergerät isolieren und zurückbinden.

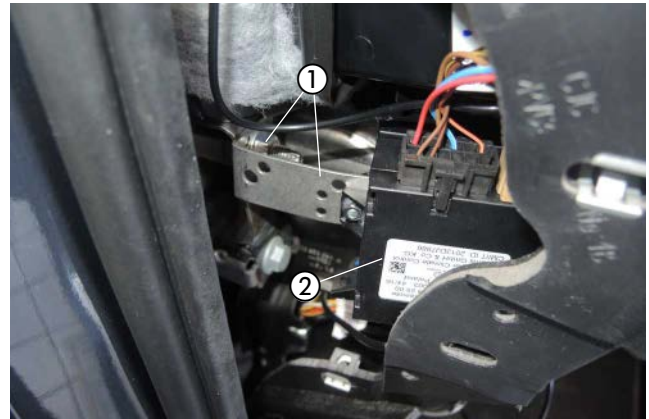


Abb. 45

- ① Halter mit Gebläsesteuergerät "EasyFan" und Stationärteil der EasyStart Remote/Remote+
- ② Stationärteil der EasyStart Remote/Remote+

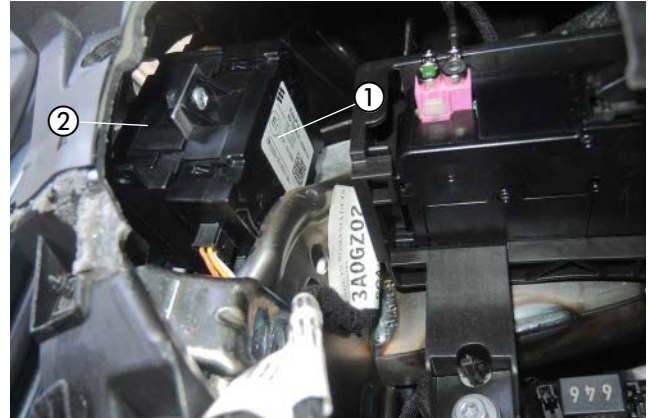


Abb. 46

- ① Gebläsesteuergerät "EasyFan"
- ② Stationärteil der EasyStart Remote/Remote+

4 EINBAU

Am 20-poligen schwarzen Stecker vom Klimabedienteil das Kabel 0,35 mm² or/gn (Pin 5) trennen und die Kabel 0,5 mm² ge und 0,5 mm² or/gn dem Schaltplan entsprechend mit zwei roten Stoßverbindern einbinden.

Am 20-poligen schwarzen Stecker vom Klimabedienteil das Kabel 0,35 mm² or/br (Pin 6) trennen und die Kabel 0,5 mm² ws und 0,5 mm² or/br dem Schaltplan entsprechend mit zwei roten Stoßverbindern einbinden.

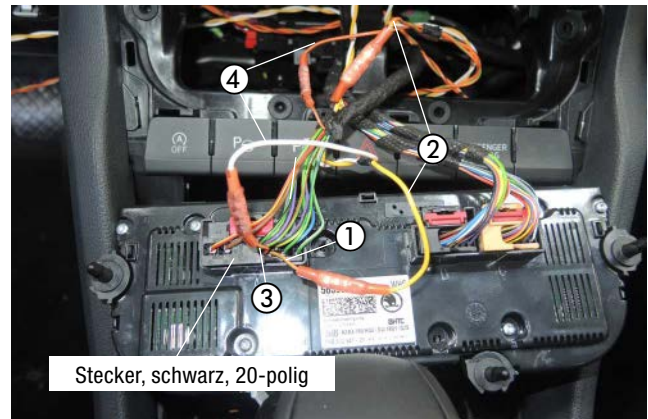


Abb. 47

- ① Kabel 0,35 mm² or/gn (Pin 5) trennen
- ② Kabel 0,5 mm² ge und 0,5 mm² or/gn einbinden
- ③ Kabel 0,35 mm² or/br (Pin 6) trennen
- ④ Kabel 0,5 mm² ws und 0,5 mm² or/br einbinden

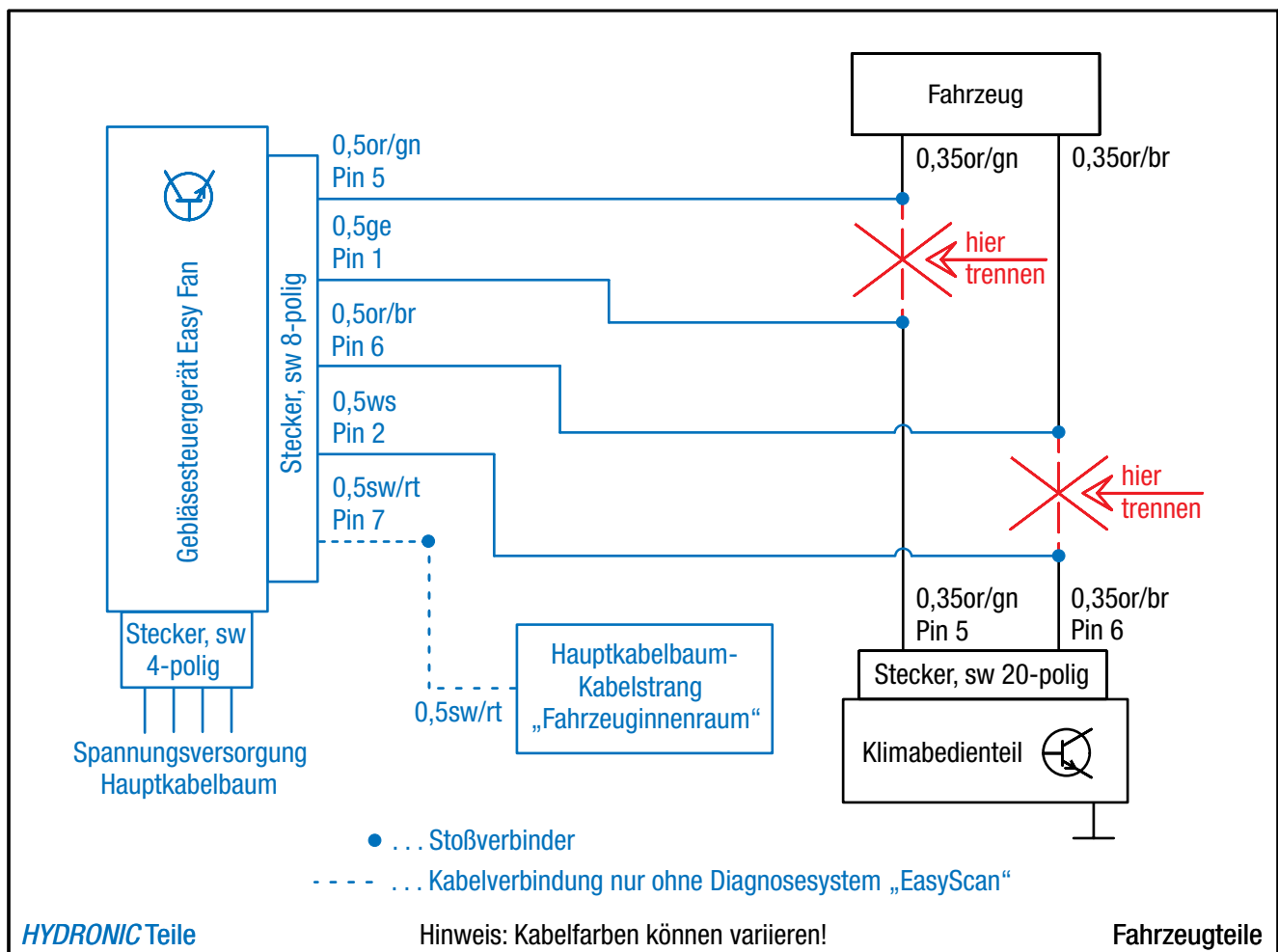


Abb. 48

4 EINBAU

FUNKFERNBEDIENUNG EASYSTART REMOTE/REMOTE+ EINBAUEN
(Alternativvorschlag - Absprache mit dem Kunden)
(siehe Abb. 49 bis 51)

Der Einbau der EasyStart Remote/Remote+ erfolgt nach der Technischen Beschreibung für die Funkfernbedienung EasyStart Remote/Remote+, siehe dazu den Abschnitt „Einbauanweisung“.

Den Taster der EasyStart Remote/Remote+ in die Verkleidung der Armaturentafel rechts neben dem Lichtschalter montieren.
Dazu eine Bohrung \varnothing 10 mm fertigen und den Taster in die Bohrung einsetzen.



Abb. 49

① Taster der EasyStart Remote/Remote+ montieren

Den Temperaturfühler der EasyStart Remote+ an der Verkleidung der A-Säule im Fußraum des Fahrers anbringen.



Abb. 50

① Temperaturfühler der EasyStart Remote+ montieren

Das Stationärteil der EasyStart Remote/Remote+ wurde bereits mit dem Gebläsesteuergerät montiert.

Das Antennenkabel der EasyStart Remote/Remote+ am Stationärteil anschließen, nach links führen und im Tür Gummi der Fahrerseite verlegen.

Die Kabel vom montierten Taster und Temperaturfühler zusammen mit dem Kabelstrang „Bedieneinrichtung“ zum Einbauort des Stationärteils führen und am Stationärteil anschließen.

⚠ ACHTUNG!

Eine eventuelle Überlänge des Antennenkabels unter der Armaturentafel mit Kabelbindern befestigen.

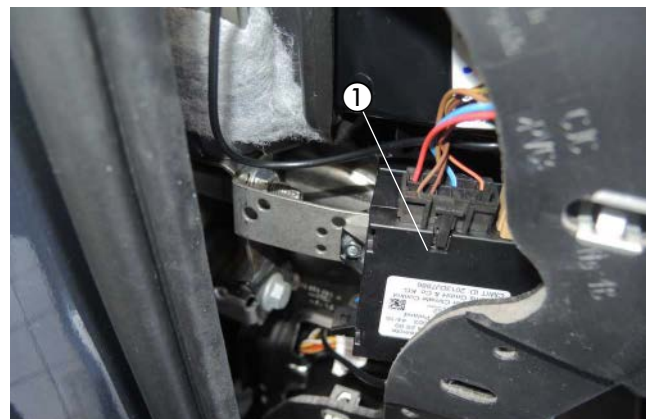


Abb. 51

① Stationärteil der EasyStart Remote/Remote+ montieren

5 NACH DEM EINBAU

ABGASENDROHR VERLEGEN

(siehe Abb. 52)

Das Abgasendrohr durch die Öffnung in der Motorunterverkleidung führen und das Abstandsgummiprofil in der Öffnung positionieren.



Abb. 52

① Abgasendrohr durch die Öffnung führen

HINWEIS-AUFKLEBER "TANKEN" EINKLEBEN

(siehe Abb. 53)

Den Hinweis-Aufkleber "Tanken" in die Tankklappe entsprechend der Abbildung einkleben.



Abb. 53

① Hinweis-Aufkleber "Tanken" anbringen

FAHRZEUG KOMPLETTIEREN

- Alle ausgebauten Teile in umgekehrter Reihenfolge montieren.
- Die Batterie wieder anklemmen.
- Die Schlauchleitungen, Schlauch- und Rohrschellen sowie alle elektrischen Anschlüsse auf festen Sitz prüfen.
- Alle losen Leitungen mit Kabelbindern sichern.
- Alle Programmierungen am Fahrzeug (Radio, Fensterheber usw.) wieder herstellen.
- Das Kühlsystem befüllen, den Motor starten, Kühlsystem entlüften und auf Dichtheit prüfen, fehlende Kühlflüssigkeit bis zur Markierung (Pfeil) nachfüllen.
- Das Duplikat Typenschild gut leserlich in der Nähe des Heizgerätes oder an geeigneter Stelle an der B-Säule einkleben.
- Den Hinweis-Aufkleber „Tanken“ in die Tankklappe oder an geeigneter Stelle an der B-Säule einkleben.
- Bitte auch die Angaben des Fahrzeugherstellers zur Befüllung und Entlüftung des Kühlsystems beachten.
- Die behördlichen Vorschriften und Sicherheitshinweise in der technischen Beschreibung beachten.
- Das Bedienelement programmieren und die Bedienungsanweisung in das Handschuhfach legen.
- DAS MERKBLATT FÜR DEN KUNDEN, INS FAHRZEUG LEGEN ODER DEM KUNDEN AUSHÄNDIGEN!

⚠ ACHTUNG!

Das Kühlsystem ausschließlich mit der vom Fahrzeughersteller vorgeschriebenen Kühlflüssigkeit befüllen.

INBETRIEBNAHME DES HEIZGERÄTES

- Das Heizgerät am Bedienelement einschalten.
Siehe Bedienungsanleitung - Bedienelement.

6 TEILEÜBERSICHT



Abb. 54

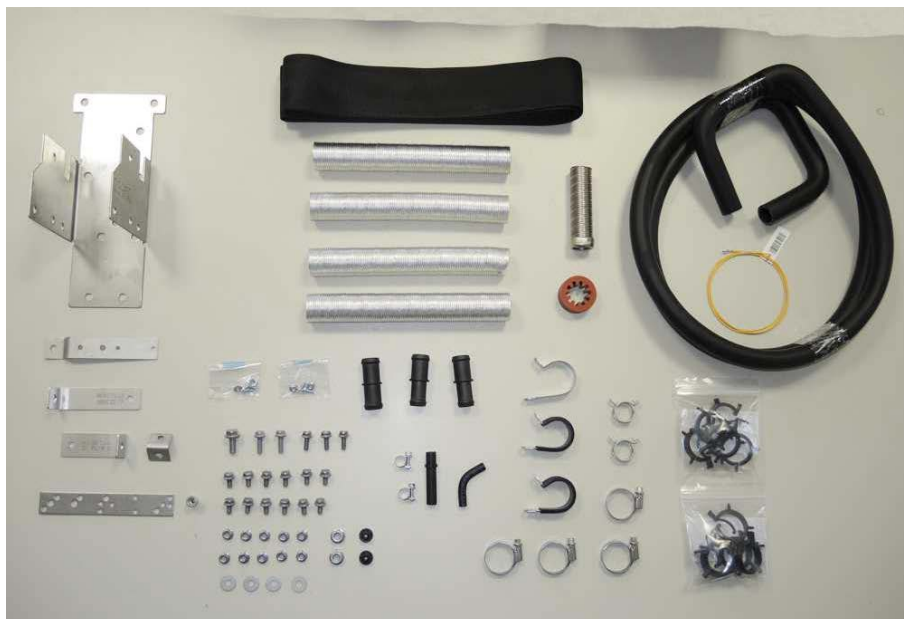


Abb. 55

ERSTINBETRIEBNAHME (EASYS START REMOTE)

ERSTINBETRIEBNAHME DURCHFÜHREN

Bei Erstinbetriebnahme müssen nacheinander folgende Arbeitsschritte ausgeführt werden.

- **Batterie in das Mobilteil einsetzen**
Die mitgelieferte Batterie wie in der Bedienungsanleitung EasyStart Remote, unter Kapitel „Wartung / Batterie tauschen“ beschrieben, in das Mobilteil einsetzen. Das Mobilteil noch nicht aktivieren.
- **Betriebsspannung anlegen**
Die Betriebsspannung wird durch Einstecken der Sicherung in den Sicherungshalter angelegt.
Automatische Erkennung
Fünf Sekunden nach dem Anlegen der Betriebsspannung beginnt die LED des Tasters zu leuchten. Die Funkfernbedienung prüft jetzt welches Heizgerät angeschlossen ist und konfiguriert die Bedienung des Mobilteils.
- **Mobilteil anlernen**
Beginnt die LED des Taster zu blinken, kann das Mobilteil angelernet werden.

Hinweis zum Anlernmodus Add

Mit der Funktion **Add** können bis zu 4 Mobilteile auf ein Stationärteil angelernet werden, wobei immer nur ein Mobilteil mit dem Stationärteil Verbindung aufnehmen kann.

Hinweise zum Anlernmodus AddE

Mit der Funktion **AddE** wird nur das aktuelle Mobilteil angelernet. Alle zuvor angelernt Mobilteile werden gelöscht.

BITTE BEACHTEN!

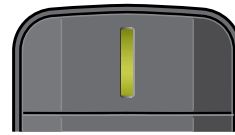
Wird das Mobilteil nicht innerhalb von 30 Sekunden angelernt, erlischt die LED-Anzeige des Tasters.

Taster drücken, bis die LED zu blinken beginnt. Anschließend Mobilteil anlernen.

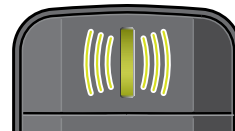
MOBILTEIL ANLERNEN - ANLERNMODUS ADD

Taste  oder  drücken.

Wenn die Verbindung zwischen Mobilteil und Stationärteil aufgebaut ist, beginnt die LED-Anzeige grün zu flackern. Das Mobilteil befindet sich im Anlernmodus **Add**.

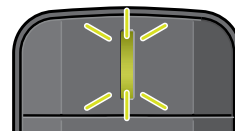


Datenübertragung
LED: leuchtet grün



LED: flackert grün

Anlernmodus **Add**, während die LED-Anzeige grün flackert mit der Taste  bestätigen.



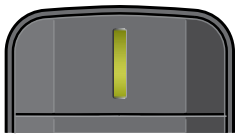
LED: blinkt 2x grün
Das Mobilteil ist angelernt.

ERSTINBETRIEBNAHME (EASystart REMOTE)

MOBILTEIL ANLERNEN - ANLERNMODUS ADDE

Taste  oder  drücken.

Wenn die Verbindung zwischen Mobilteil und Stationärteil aufgebaut ist, beginnt die LED-Anzeige grün zu flackern. Das Mobilteil befindet sich im Anlernmodus **Add**.



Datenübertragung
LED: leuchtet grün



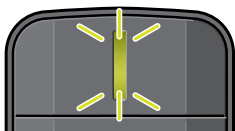
LED: flackert grün

Während die LED grün flackert die Taste  drücken.



LED: flackert rot

Anlernmodus **AddE** während die LED-Anzeige rot flackert, mit der Taste  bestätigen.



LED: blinkt 2x grün
Das Mobilteil ist angelernt.

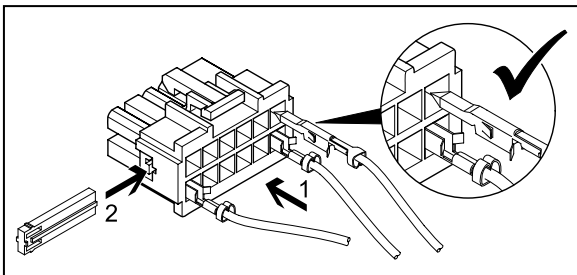
ZUSÄTZLICHES MOBILTEIL ANLERNEN

- Den im Fahrzeug verbauten Taster drücken, bis die LED des Tasters zu blinken beginnt.
- Während die LED des Tasters blinkt, das Mobilteil wie unter „Mobilteil anlernen“ beschrieben aktivieren.

STECKERBELEGUNG (EASystart REMOTE)

ANSCHLUSS STECKERGEHÄUSE AM STATIONÄRTEIL

- Flachstecker am Leitungsstrang Bedienung anschlagen.
- Leitungsstrang Bedienung und Leitungsstrang Taster in das 12-polige Steckergehäuse einknüpfen. (Belegung Steckergehäuse).
- Die Kontaktsicherung in das Steckergehäuse einschieben.
- 12-poliges Steckergehäuse am Stationärteil anschließen.



BITTE BEACHTEN!

- Bei der Montage der Stecker darauf achten, dass die Sicherungszungen immer zur Mitte des Steckers zeigen. Nur in dieser Lage rasten die Zungen im Gehäuse ein (siehe Skizze).

PINBELEGUNG AM STATIONÄRTEIL

Pin	Signal	Leitungsfarbe
1	Klemme 30 (Plus)	rot
2	–	
3	Klemme 31 (Plus)	braun
4	JE-Diagnose / DAT-Leitung	blau / weiß / vi
5	–	
6	LED Taster (+)	rot / gelb
7	Taster (+)	braun / gelb
8	Taster (-)	braun
9	–	
10	–	
11	–	
12	–	

Kammerbelegung Steckergehäuse -XB12 (Belegung von der Leitungseintrittseite gesehen)

ERSTINBETRIEBNAHME (EASystart Remote+)

ERSTINBETRIEBNAHME DURCHFÜHREN

Bei Erstinbetriebnahme müssen nacheinander folgende Arbeitsschritte ausgeführt werden.

- **Batterie in das Mobilteil einsetzen.**
Die mitgelieferte Batterie wie in der Bedienungsanleitung EasyStart Remote+, unter Kapitel „Wartung / Batterie tauschen“ beschrieben, in das Mobilteil einsetzen. Das Mobilteil noch nicht aktivieren.
- **Betriebsspannung anlegen**
Die Betriebsspannung wird durch Einstecken der Sicherung in den Sicherungshalter angelegt.
Automatische Erkennung
Fünf Sekunden nach dem Anlegen der Betriebsspannung beginnt die LED des Tasters zu leuchten. Die Funkfernbedienung prüft jetzt welches Heizgerät angeschlossen ist und konfiguriert die Menüleiste des Mobilteils.
- **Mobilteil anlernen**
Beginnt die LED des Taster zu blinken, kann das Mobilteil angelernt werden.

Hinweis zur Display-Anzeige Add

Mit der Funktion **Add** können bis zu 4 Mobilteile auf ein Stationärteil angelernt werden, wobei immer nur ein Mobilteil mit dem Stationärteil Verbindung aufnehmen kann.

Hinweise zur Display-Anzeige AddE

Mit der Funktion **AddE** wird nur das aktuelle Mobilteil angelernt. Alle zuvor angelernten Mobilteile werden gelöscht.

BITTE BEACHTEN!

Wird das Mobilteil nicht innerhalb von 30 Sekunden angelernt, erlischt die LED-Anzeige des Tasters.

Taster drücken, bis die LED zu blinken beginnt. Anschließend Mobilteil anlernen.

MOBILTEIL ANLERNEN - ANLERNMODUS Add

Taste  oder  drücken, **Add** wird angezeigt.

Pair mode
Add

Anlernmodus Add mit Taste  bestätigen.

MOBILTEIL ANLERNEN - ANLERNMODUS AddE

Mit der Taste  oder  **AddE** auswählen.

Pair mode
AddE

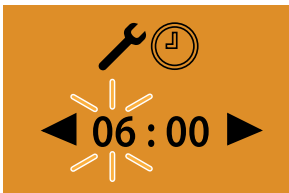
Anlernmodus AddE mit Taste  bestätigen.

ERSTINBETRIEBNAHME (EASystart REMOTE+)

NACH DER BESTÄTIGUNG VON Add ODER AddE

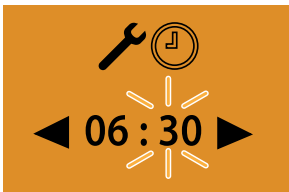
▪ Uhrzeit einstellen

Stunden mit der Taste ◀ oder ▶ einstellen.



Einstellung mit der Taste ◻ bestätigen.

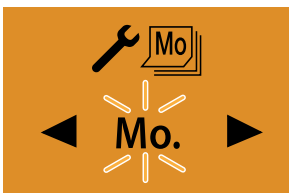
Minuten mit der Taste ◀ oder ▶ einstellen.



Einstellung mit der Taste ◻ bestätigen.

▪ Wochentag einstellen

Wochentage mit der Taste ◀ oder ▶ einstellen.



Einstellung mit der Taste ◻ bestätigen.
Anschließend EasyStart Remote+ konfigurieren.

ZUSÄTZLICHES MOBILTEIL ANLERNEN

Den im Fahrzeug verbauten Taster drücken, bis die LED des Tasters zu blinken beginnt. Am Mobilteil die Taste ◻ oder ◻ drücken, **Add** wird angezeigt.

Anlernmodus mit Taste ◻ bestätigen.



Das zusätzliche Mobilteil ist angelernt.

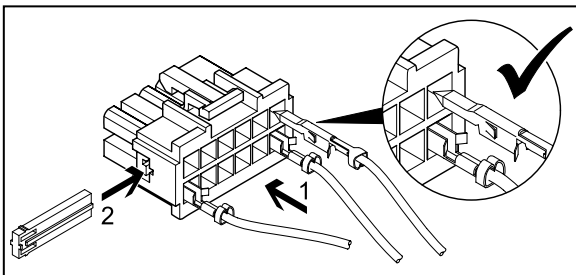
EASystart REMOTE+ KONFIGURIEREN

Das System muss je nach Anwendungsfall konfiguriert werden.

STECKERBELEGUNG (EASystart Remote+)

ANSCHLUSS STECKERGEHÄUSE AM STATIONÄRTEIL

- Flachstecker am Leitungsstrang Bedienung anschlagen.
- Leitungsstrang Bedienung, Leitungsstrang Raumtemperaturfühler und Leitungsstrang Taster in das 12-polige Steckergehäuse einknüpfen (Belegung Steckergehäuse
- Die Kontaktsicherung in das Steckergehäuse einschieben.
- 12-poliges Steckergehäuse am Stationärteil anschließen.



BITTE BEACHTEN!

Bei der Montage der Stecker darauf achten, dass die Sicherungszungen immer zur Mitte des Steckers zeigen. Nur in dieser Lage rasten die Zungen im Gehäuse ein (siehe Skizze).

Belegung Steckergehäuse

Pin	Signal	Leitungsfarbe	Pin	Signal	Leitungsfarbe
1	KI 30	rot	7	Taster (+)	braun / gelb
2	–	–	8	Taster (–)	braun
3	KI 31	braun	9	Temp. (–)	braun / weiß
4	Diagnose	blau / weiß	10	Temp. (+)	grau
5	DAT	vi	11	S (+)	ge
6	LED Taster	rot / gelb	12	–	–

Kammerbelegung Steckergehäuse -XB12 (Belegung von der Leitungseintrittseite gesehen)

MERKBLATT FÜR DEN KUNDEN

Hinweise für den Kunden
(siehe Abb. 1)

- Am Klimabedienteil sind keine Einstellungen erforderlich.

Beim Entriegeln des Fahrzeuges (während des Standheizbetriebes) wird die Gebläseansteuerung durch die Standheizung bereits deaktiviert.
Beim Einschalten der Zündung stehen die originalen Funktionalitäten zur Verfügung.
Nach dem Verriegeln des Fahrzeuges dauert es einige Minuten bis zur Aktivierung der Gebläseansteuerung durch die Standheizung.



Abb. 1

① Klimabedienteil

EMPFEHLUNG!

- Schalten Sie die Standheizung mindestens einmal monatlich für ca. 10 min und auch in den Sommermonaten ein!
Dies sorgt für eine reibungslose Funktion im Nutzungszeitraum!
- Wir empfehlen die Heizzeit auf die Fahrzeit abzustimmen: Fahrzeit > Heizzeit.

BITTE BEACHTEN!

Bei Fahrzeugen mit Innenraumüberwachung ist diese für den Heizvorgang zu deaktivieren.
Hinweise für die Deaktivierung bitte der Bedienungsanleitung des Fahrzeuges entnehmen.

ANSCHLUSSKONSTELLATIONEN FÜR HYDRONIC S3 12V CS

DE

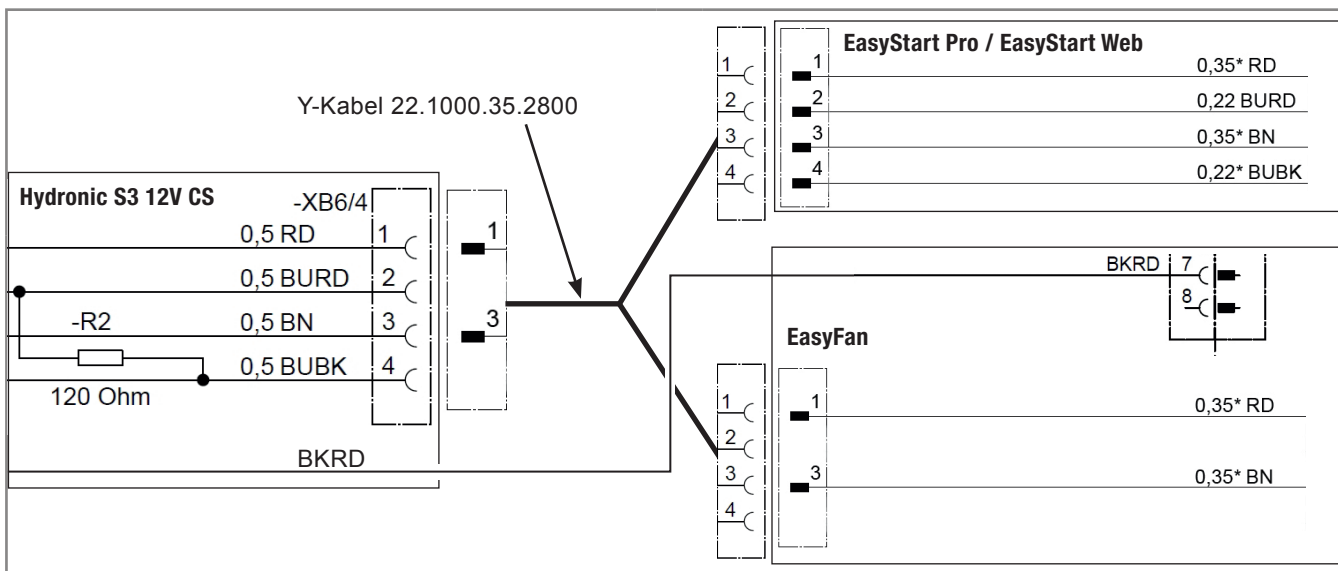
DE

i Bitte beachten: Nur gültig für folgende Hydronic S3 Ausführungsvarianten mit CAN-Schnittstelle und S+ Schaltausgang:

Heizgeräte für Otto-Kraftstoff (Benzin)	Bestell-Nr.
B 4 E – 12 V CS	20.2007.05.0000
B 5 E – 12 V CS	20.2008.05.0000
Heizgeräte für Dieselkraftstoff	Bestell-Nr.
D 4 E – 12 V CS	25.2933.05.0000
D 5 E – 12 V CS	25.2934.05.0000

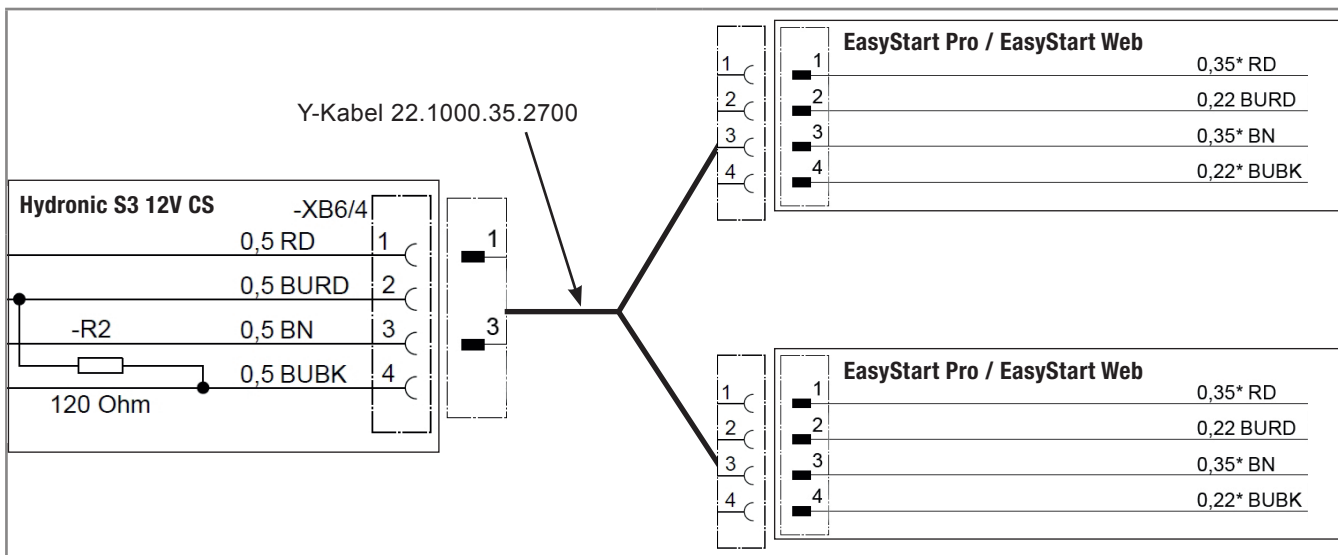
1 Anschluss Hydronic S3 12V CS an EasyStart Pro / EasyStart Web in Verbindung mit EasyFan

i Anschluss über Y-Kabel (Mat.-Nr. 22.1000.35.2800) und Leiter BKRD an Bedienelement und EasyFan.

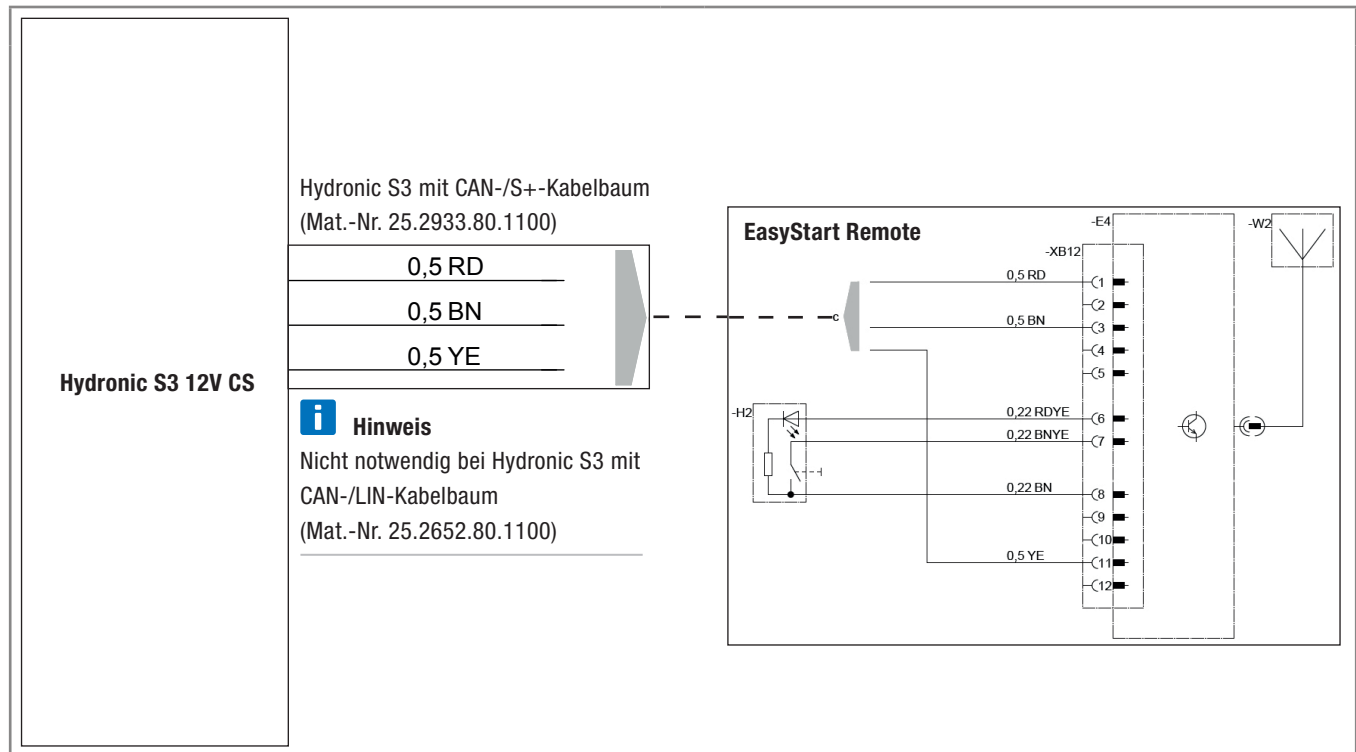


2 Anschluss Hydronic S3 12V CS an 2 x EasyStart Pro / EasyStart Web

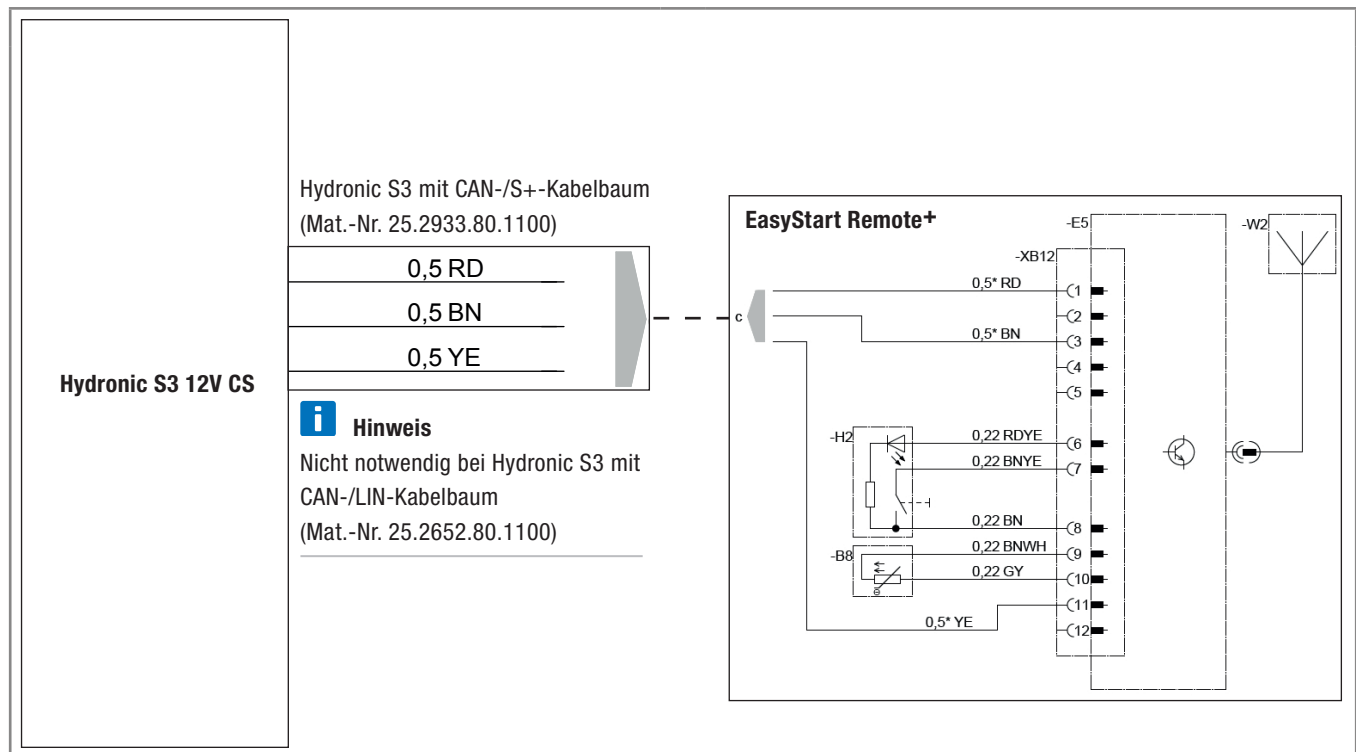
i Anschluss über Y-Kabel (Mat.-Nr. 22.1000.35.2700) an EasyStart Pro und EasyStart Web.



3 Anschluss Hydronic S3 12V CS an EasyStart Remote



4 Anschluss Hydronic S3 12V CS an EasyStart Remote+



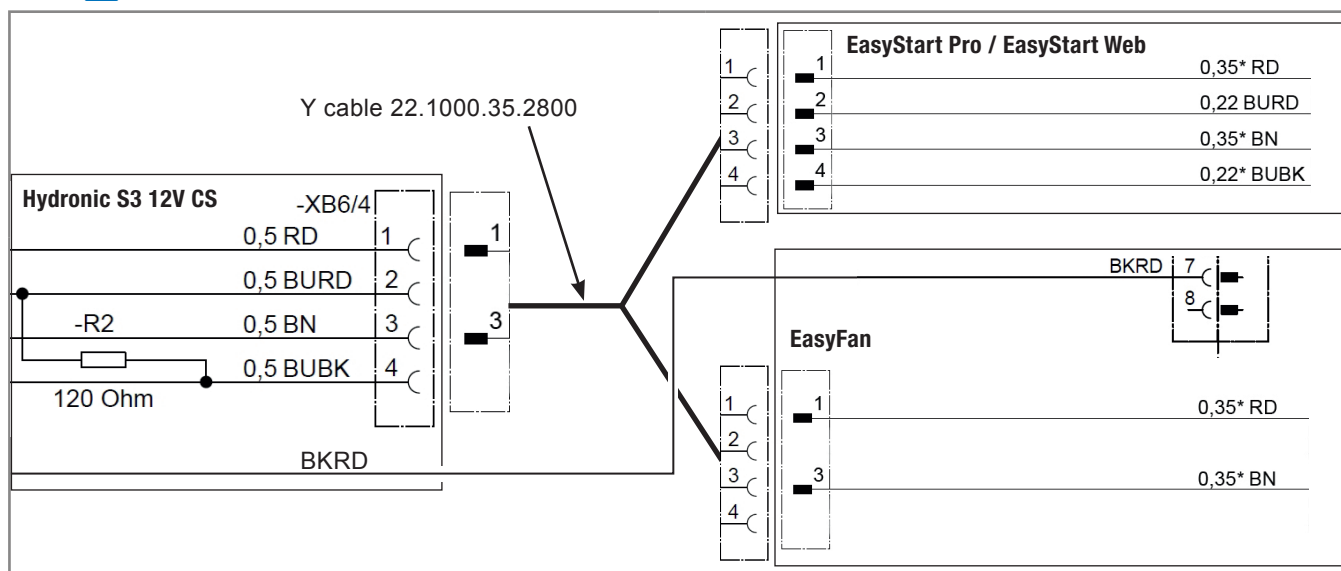
CONNECTION CONSTELLATIONS FOR HYDRONIC S3 12V CS

i Please note: Only valid for the following Hydronic S3 versions **with CAN interface and S+ switching output**:

Heaters for petrol	Order No.
B 4 E – 12 V CS	20.2007.05.0000
B 5 E – 12 V CS	20.2008.05.0000
Heaters for Diesel	Order No.
D 4 E – 12 V CS	25.2933.05.0000
D 5 E – 12 V CS	25.2934.05.0000

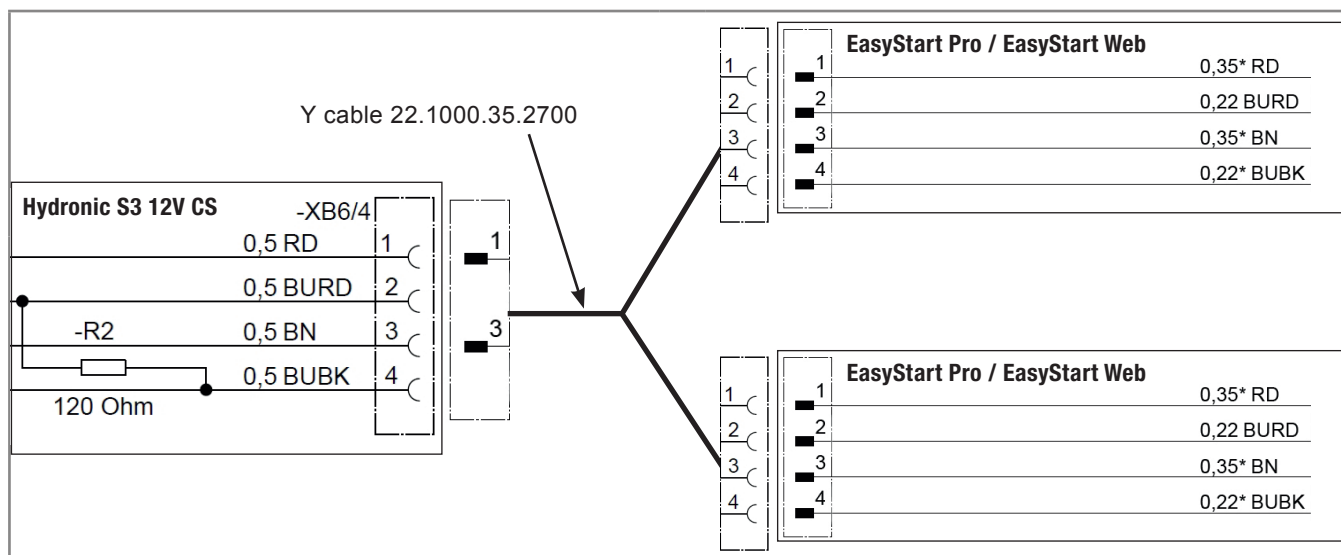
1 Connection of Hydronic S3 12V CS to EasyStart Pro / EasyStart Web including EasyFan

i Connect via Y cable (Mat.-No. 22.1000.35.2800) and line BKRD to operating element and EasyFan.

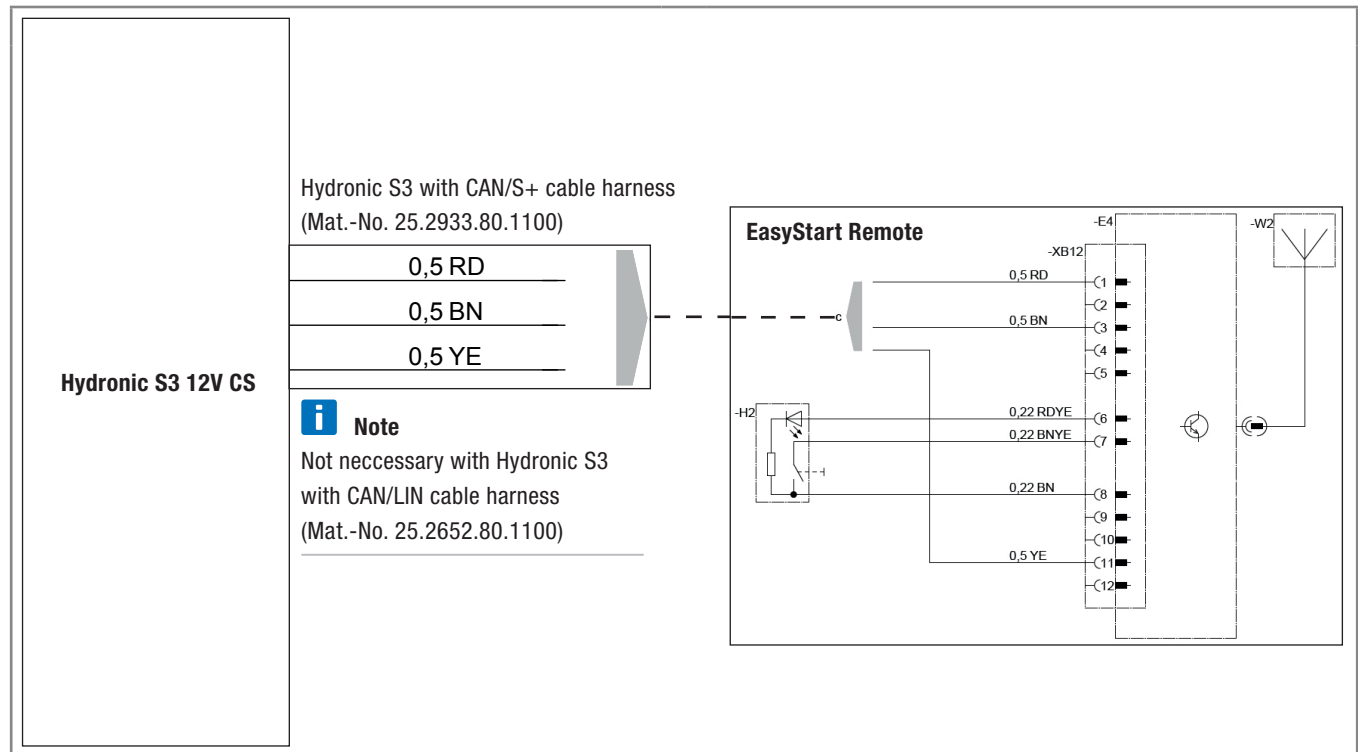


2 Connection of Hydronic S3 12V CS to 2 x EasyStart Pro / EasyStart Web

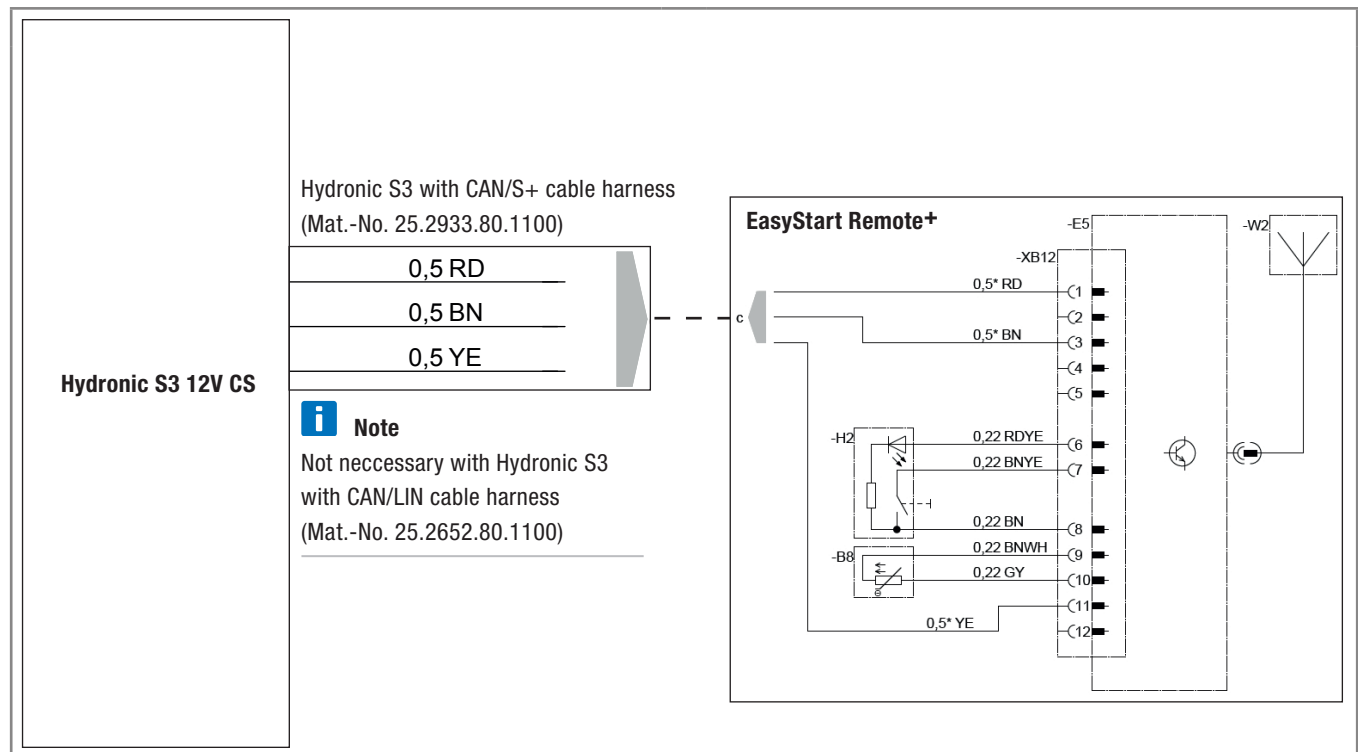
i Connect via Y cable (Mat.-No. 22.1000.35.2700) to EasyStart Pro and EasyStart Web.



3 Connection of Hydronic S3 12V CS to EasyStart Remote



4 Connection of Hydronic S3 12V CS to EasyStart Remote+



Headquarters:

Eberspächer Climate Control Systems GmbH & Co. KG

Eberspächerstraße 24

73730 Esslingen

Hotline: 03976 2350 235

Fax-Hotline: 01805 262624

info@eberspaecher.com

www.eberspaecher.com

