

DE

J. Eberspächer
GmbH & Co. KG
Eberspächerstr. 24
D-73730 Esslingen

Telefon (zentral)
(07 11) 9 39-00
Telefax
(07 11) 9 39-05 00

www.eberspaecher.com

Die Störungssuche und Reparaturanleitung ist für folgende motorunabhängige Wasserheizgeräte gültig:

Heizgerät für Ottokraftstoff (Benzin)

Grundgerät	Teile-Nr.
B 4 W SC – 12 Volt	20 1821 01 00 00
B 5 W SC – 12 Volt	20 1820 01 00 00

Heizgerät für Dieselmotorkraftstoff

Grundgerät	Teile-Nr.
D 4 W SC – 12 Volt	25 2221 01 00 00
D 5 W SC – 12 Volt	25 2219 01 00 00



1 Einleitung

Inhaltsverzeichnis

Dieses Inhaltsverzeichnis gibt Ihnen die genaue Information über den Inhalt der Störungssuche und Reparaturanleitung.

Suchen Sie nach einem Begriff, Fachwort oder wollen Sie eine Abkürzung erklärt haben, benutzen Sie das Abkürzungsverzeichnis am Ende der Anleitung auf Seite 59.

Kapitel	Kapitelbezeichnung	Kapitelinhalt	Seite
1	Einleitung	<ul style="list-style-type: none"> • Vorwort 4 - Besondere Schreibweisen, Darstellungen und Piktogramme 4 - Piktogramme 4 • Dokumentationen des Heizgerätes <ul style="list-style-type: none"> - Inhalt und Zweck dieser Störungssuche und Reparaturanleitung 4 - Weitere Dokumentationen 4 • Sicherheitshinweise für Einbau und Reparatur 5 • Haftungsanspruch / Gewährleistung 5 • Unfallverhütung 5 • Erstinbetriebnahme des Heizgerätes bzw. Funktionsprüfung nach einer Reparatur 5 • Notabschaltung (NOT-AUS) 5 	
2	Funktion und Betrieb	<ul style="list-style-type: none"> • Schnittbild - Benzin-Heizgerät 6 • Funktionsdiagramm - Benzin-Heizgerät 7 • Regeldiagramm – Benzin-Heizgerät 7 • Schnittbild – Diesel-Heizgerät 8 • Funktionsdiagramm – Diesel-Heizgerät 9 • Regeldiagramm – Diesel-Heizgerät 9 • Funktionbeschreibung 10 • Steuer- und Sicherheitseinrichtungen 10 	
3	Technische Daten	<ul style="list-style-type: none"> • Heizgerät B 4 W SC / D 4 W SC 11 • Heizgerät B 5 W SC / D 5 W SC 12 • Wasserpumpe 13 	
4	Störungssuche	<ul style="list-style-type: none"> • Bei Störungen vorab prüfen 14 • Verriegelung des Steuergerätes 14 • Verriegelung des Steuergerätes aufheben 14 • Übersicht Prüfmittel 15 • Externes Diagnosesystem 15 • Fehlerdiagnose mit dem Diagnosegerät 16, 17 • Fehlerdiagnose mit dem Diagnosegerät (neu) 18, 19 • Fehlerdiagnose mit der Moduluhr 20 • Fehlerdiagnose mit EDiTH Basic 21 • Fehlerdiagnose mit der Funkfernbedienung TP5 22 • Fehlerdiagnose mit den Bedienelementen EasyStart T und EasyStart R+ 23 • Störcodetabelle 24 – 30 	



1 Einleitung

Kapitel	Kapitelbezeichnung	Kapitelinhalt	Seite
5	Reparaturanleitung	<ul style="list-style-type: none"> • Reparaturanleitung 31 • Vor Arbeiten am Heizgerät folgende Sicherheitshinweise beachten 31 • AMP-Entriegelungswerkzeug 31 • Heizgerät wieder in das Fahrzeug einbauen 31 • Zusammenbauzeichnung 32, 33 • Reparaturschritt 1 Gebläsedeckel demontieren 34 • Reparaturschritt 2 Manteldeckel und Stutzen demontieren 34 • Reparaturschritt 3 Steuergerät demontieren 35 • Reparaturschritt 4 Glühstift ausbauen 36 • Reparaturschritt 5 Flammfühler ausbauen 36 Flammfühler prüfen 37 • Reparaturschritt 6a Verbrennungsluftgebläse demontieren 38 • Reparaturschritt 6b Drehzahl des Verbrennungsluftgebläsemotors messen 39 • Reparaturschritt 7a Kerzensieb ausbauen 39 • Reparaturschritt 7b Stutzen ausbauen 39 • Reparaturschritt 8 Brennkammer ausbauen 40 • Reparaturschritt 9 Überhitzungs- und Temperaturfühler ausbauen 39 Überhitzungs- und Temperaturfühler prüfen 41 • Reparaturschritt 10 Wärmetauscher ausbauen 42 • Reparaturschritt 11 Wärmetauscher einbauen 42 • Reparaturschritt 12 Dosierpumpe ausbauen 43 • Messung der Brennstoffmenge 44 	
6	Elektrik	<ul style="list-style-type: none"> • Verdrahtung des Heizgerätes 45 • Schaltplan <ul style="list-style-type: none"> - B 4 W SC / B 5 W SC / D 4 W SC / D 5 W SC – 12 Volt 46, 47 - B 4 W SC / B 5 W SC / D 4 W SC / D 5 W SC – 12 Volt 48, 49 • Schaltplan Bedienelemente – 12 Volt <ul style="list-style-type: none"> - Teil 1 50, 51 - Teil 2 52, 53 • Schaltplan Bedienelemente – EasyStart <ul style="list-style-type: none"> - Teileliste 54 - EasyStart R+ 55 - EasyStart R 56 - EasyStart T 57 	
7	Service	<ul style="list-style-type: none"> • Zertifizierung 58 • Entsorgung 58 • EG-Konformitätserklärung 58 • Abkürzungsverzeichnis 59 	

1 Einleitung

Vorwort

Diese Störungssuche und Reparaturanleitung ist für die auf der Titelseite aufgeführten Heizgeräte unter Ausschluss irgendwelcher Haftungsansprüche gültig.

Je nach Ausführung bzw. Änderungszustand des Heizgerätes können sich Abweichungen gegenüber dieser Störungssuche und Reparaturanleitung ergeben.

Der Benutzer hat dies vor der Reparatur zu prüfen und gegebenenfalls die Abweichungen zu berücksichtigen.

Besondere Schreibweisen, Darstellungen und Piktogramme

In dieser Dokumentation werden unterschiedliche Sachverhalte durch besondere Schreibweise und Piktogramme hervorgehoben.

Bedeutung und entsprechendes Handeln entnehmen Sie aus den folgenden Beispielen.

Besondere Schreibweisen und Darstellungen

- Dieser Punkt (•) kennzeichnet eine Aufzählung die durch eine Überschrift eingeleitet wird.
 - Folgt nach einem „Punkt“ ein eingerückter Strich (-), ist diese Aufzählung dem schwarzen Punkt untergeordnet.

Piktogramme



Gefahr!

Dieser Hinweis weist Sie auf eine drohende Gefahr für Leib und Leben hin. Wird dieser Hinweis nicht beachtet, kann ein schwerer Personenschaden die Folge sein.

- ➔ Dieser Pfeil weist Sie auf die entsprechende Vorsichtsmaßnahme hin um die Gefahr abzuwenden.



Achtung!

Dieser Hinweis weist Sie auf eine gefährliche Situation für eine Person und / oder das Produkt hin. Wird dieser Hinweis nicht beachtet, kann ein Personenschaden und / oder ein Geräteschaden die Folge sein.

- ➔ Dieser Pfeil weist Sie auf die entsprechende Vorsichtsmaßnahme hin um die Gefahr abzuwenden.

Bitte beachten

Dieser Hinweis gibt Ihnen Anwendungsempfehlungen und hilfreiche Tipps für den Betrieb, Einbau und Reparatur des Heizgerätes.

Dokumentationen des Heizgerätes

Inhalt und Zweck dieser Störungssuche und Reparaturanleitung

Diese Anleitung dient zur Beseitigung von Störungen und Durchführung von Reparaturen am Heizgerät. Die dazu notwendigen Arbeiten dürfen nur bei einem JE-Servicepartner von entsprechend geschultem Personal ausgeführt werden.

Weitere Dokumentationen

Technische Beschreibung, Einbau-, Bedienungs- und Wartungsanweisung

Diese Dokumentation gibt dem JE-Servicepartner alle notwendigen technischen Informationen, beschreibt den richtigen vorschriftsmäßigen Einbau und gibt dem Kunden die notwendigen Informationen für den sicheren Betrieb des Heizgerätes.

Ersatzteilliste

Die Ersatzteilliste gibt dem JE-Servicepartner im Reparaturfall die notwendige Information beim Bestellen von Ersatzteilen.

1 Einleitung

Sicherheitshinweise für den Einbau und die Reparatur



Gefahr!

Ein unsachgemäßer Einbau oder eine unsachgemäße Reparatur von Eberspächer-Heizgeräten kann einen Brand verursachen oder zum Eintritt giftiger Abgase in den Fahrzeuginnenraum führen.

Hieraus kann Gefahr für Leib und Leben resultieren.

- ➔ Das Heizgerät darf nur von autorisierten und geschulten Personen entsprechend den Vorgaben in der technischen Dokumentation eingebaut oder unter Verwendung von Original-Ersatzteilen repariert werden.
- ➔ Einbau und Reparaturen durch nicht autorisierte und ungeschulte Personen, Reparaturen mit nicht Original-Ersatzteilen, sowie ohne die zum Einbau bzw. Reparatur erforderliche technische Dokumentation sind gefährlich und deshalb nicht zulässig.
- ➔ Eine Reparatur darf nur in Verbindung mit der jeweils gerätebezogenen Technischen Beschreibung, Einbauanweisung, Bedienungsanweisung und Wartungsanweisung durchgeführt werden. Dieses Dokument ist vor / bei Einbau und Reparatur sorgfältig durchzulesen und durchgehend zu befolgen. Ein Höchstmaß an Beachtung ist dabei den Behördlichen Vorschriften, den Sicherheitshinweisen und den allgemeinen Hinweisen zu schenken.

Bitte beachten

- Die entsprechenden Regeln der Technik sowie eventuelle Angaben des Fahrzeugherstellers sind beim Einbau und bei der Reparatur einzuhalten.
- Bei Elektroschweißarbeiten am Fahrzeug ist zum Schutz des Steuergerätes das Pluskabel an der Batterie abzuklemmen und an Masse zu legen.

Haftungsanspruch / Gewährleistung

Die Firma Eberspächer übernimmt keine Haftung für Mängel und Schäden, die auf einen Einbau bzw. eine Reparatur durch nicht autorisierte und ungeschulte Personen zurückzuführen sind.

Die Einhaltung der Behördlichen Vorschriften und der Sicherheitshinweise ist Voraussetzung für Haftungsansprüche.

Nichtbeachtung der Behördlichen Vorschriften und der Sicherheitshinweise führt zum Haftungsausschluss seitens des Heizgeräteherstellers.

Unfallverhütung

Grundsätzlich sind die allgemeinen Unfallverhütungsvorschriften und die entsprechenden Werkstatt- und Betriebsschutzanweisungen zu beachten.

Erstinbetriebnahme des Heizgerätes bzw. Funktionsprüfung nach einer Reparatur

- Nach dem Einbau bzw. einer Reparatur des Heizgerätes ist der Kühlmittelkreislauf sowie das gesamte Brennstoffversorgungssystem sorgfältig zu entlüften. Hierzu die Vorschriften des Fahrzeugherstellers beachten.
- Vor dem Probelauf alle Heizkreisläufe öffnen (die Temperaturregler auf „warm“ stellen).
- Während des Probelaufes des Heizgerätes sind sämtliche Wasser- und Brennstoffanschlüsse auf Dichtheit und festen Sitz zu überprüfen.
- Sollte das Heizgerät während des Betriebes auf Störung gehen, dann mit Hilfe einer Diagnoseeinrichtung die Störung beheben.

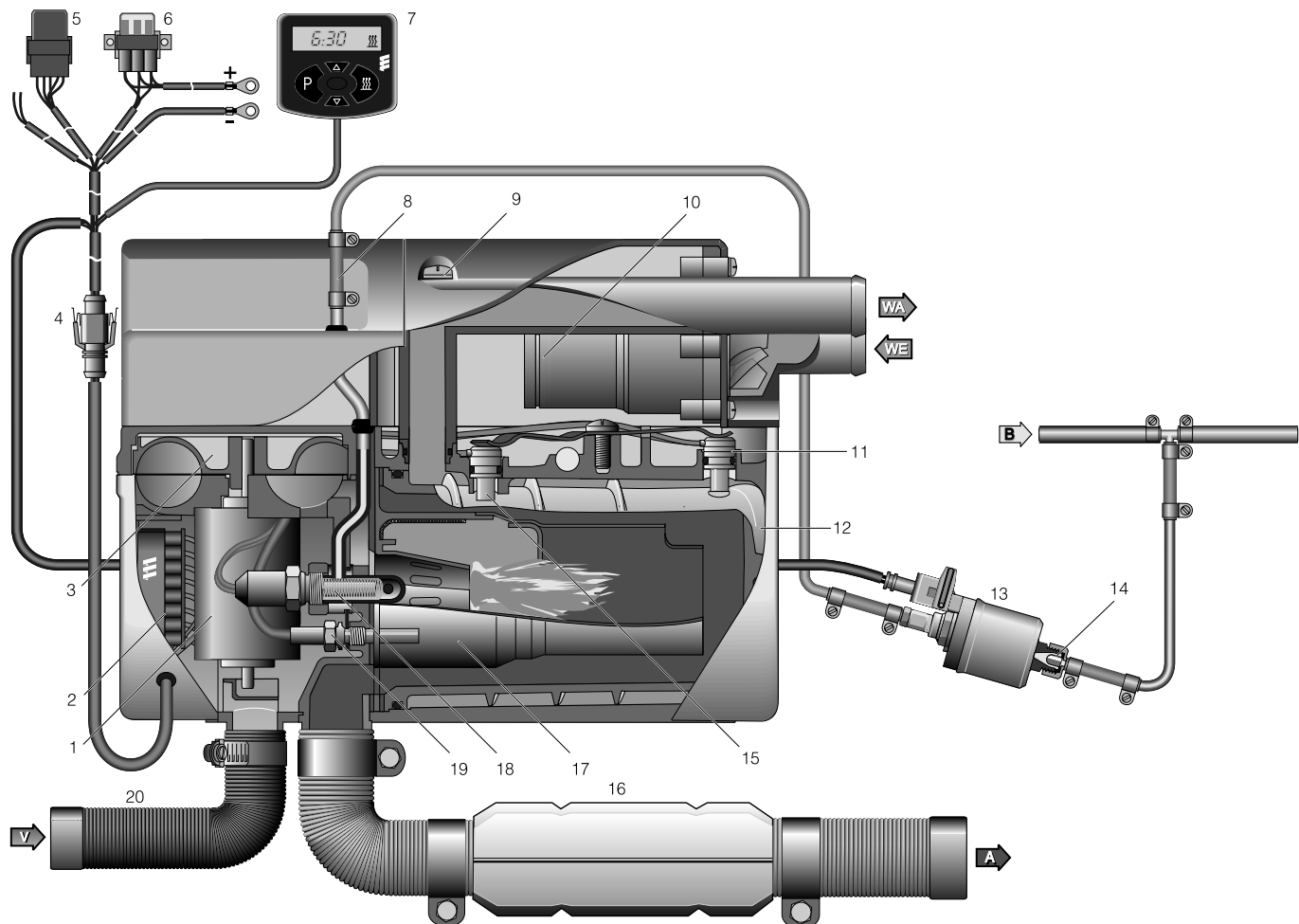
Notabschaltung – NOT -AUS

Ist während des Betriebes eine Notabschaltung – NOT-AUS – erforderlich, ist folgendes auszuführen:

- Heizgerät am Bedienelement ausschalten oder
- Sicherung ziehen oder
- Heizgerät von der Batterie trennen.

2 Funktion und Betrieb

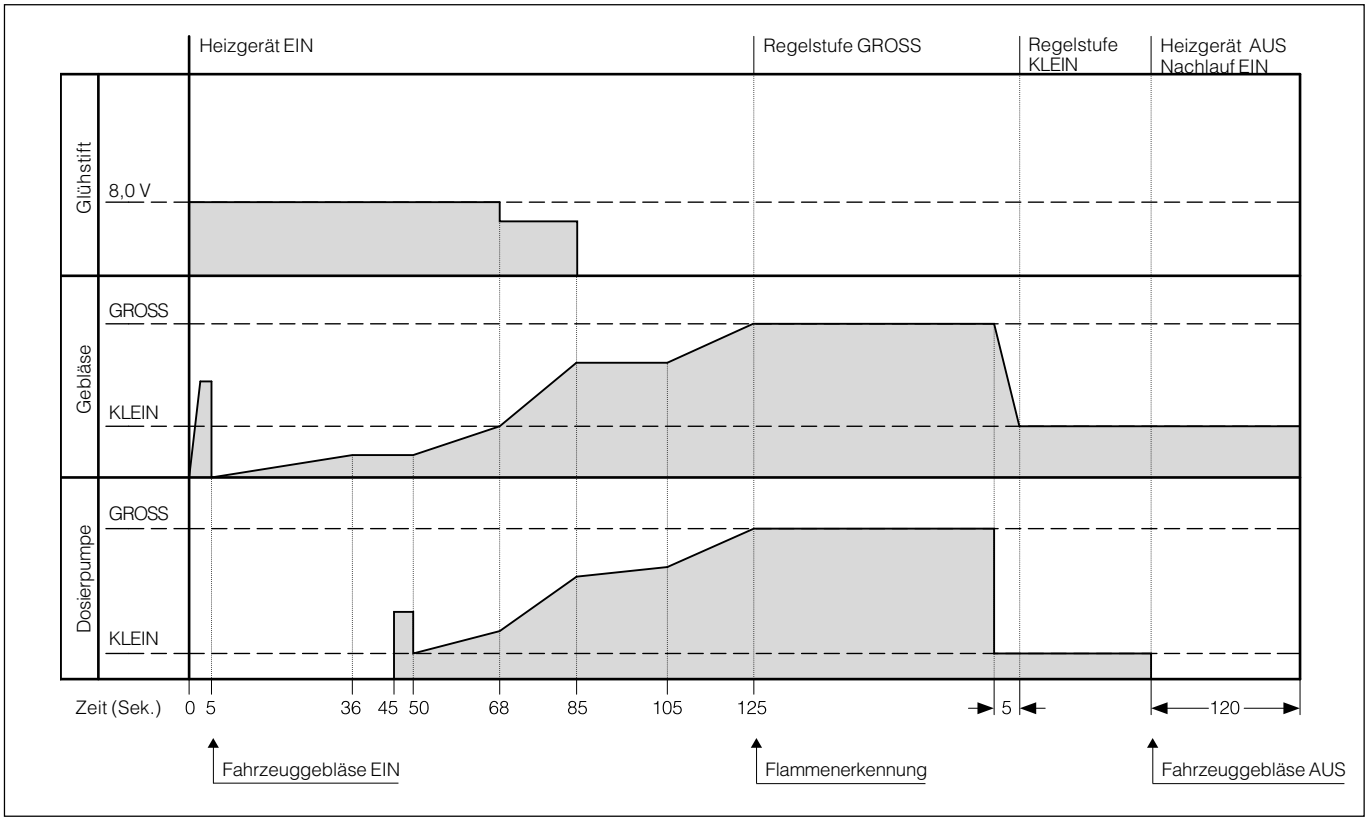
Schnittbild - Benzin-Heizgerät



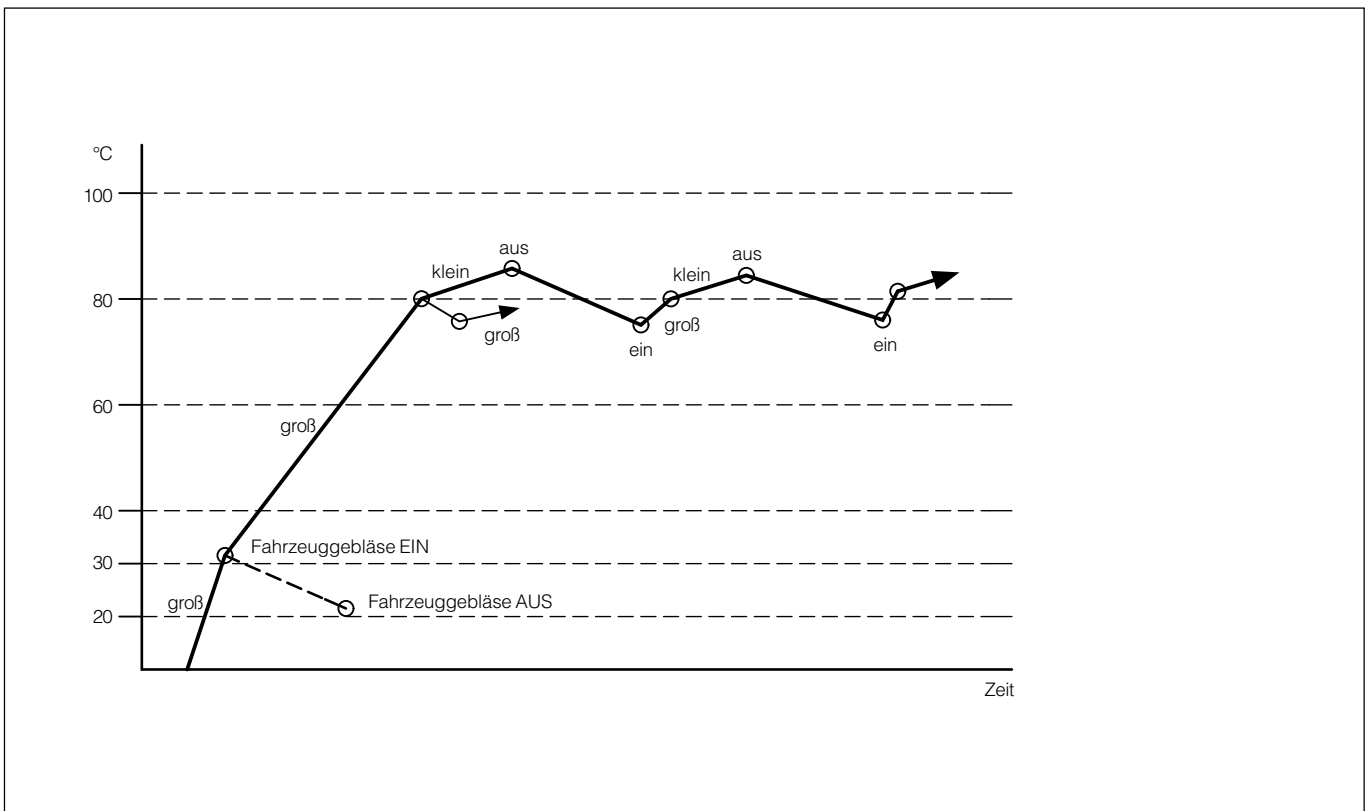
- | | | | |
|----|----------------------------------|----|------------------------------------|
| 1 | Elektromotor | 14 | Topfsieb, in Dosierpumpe eingebaut |
| 2 | Steuergerät | 15 | Temperaturfühler |
| 3 | Verbrennungsluftgebläse | 16 | Abgasrohr mit Abgasschalldämpfer |
| 4 | Schnittstelle / 8poliger Stecker | 17 | Brennkammer |
| 5 | Gebälserelais | 18 | Glühstift |
| 6 | Sicherungshalter | 19 | Flammfühler |
| 7 | Mini-Uhr | 20 | Verbrennungsluftschlauch |
| 8 | Brennstoffanschluss | | |
| 9 | Entlüftungsschraube | 14 | Topfsieb, in Dosierpumpe eingebaut |
| 10 | Wasserpumpe | 15 | Temperaturfühler |
| 11 | Überhitzungsfühler | 16 | Abgasrohr mit Abgasschalldämpfer |
| 12 | Wärmetauscher | 17 | Brennkammer |
| 13 | Dosierpumpe | 18 | Glühstift |
| | | 19 | Flammfühler |
| | | 20 | Verbrennungsluftschlauch |
| | | A | = Abgas |
| | | B | = Brennstoff |
| | | V | = Verbrennungsluft |
| | | WA | = Wasseraustritt |
| | | WE | = Wassereintritt |

2 Funktion und Betrieb

Funktionsdiagramm – Benzin-Heizgerät

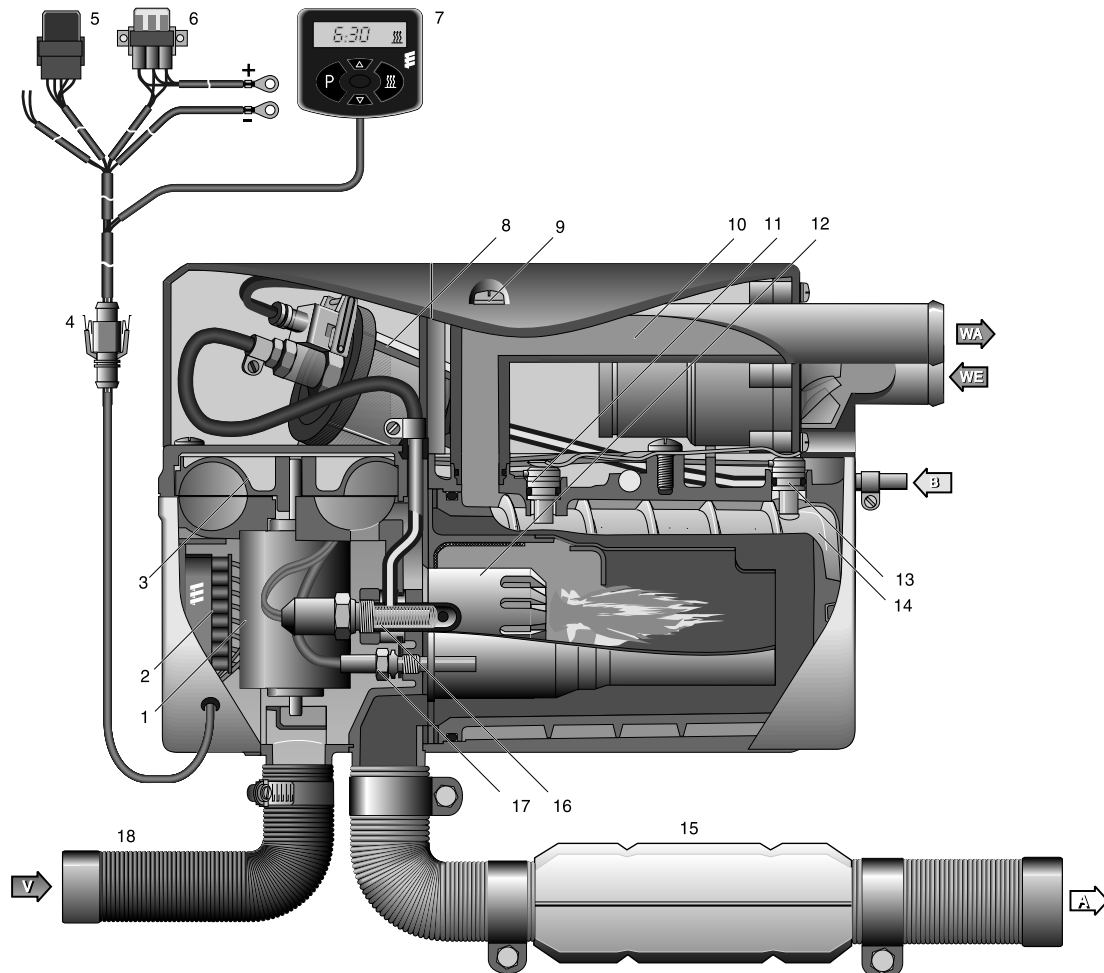


Regeldiagramm – Benzin-Heizgerät



2 Funktion und Betrieb

Schnittbild - Diesel-Heizgerät



- | | | | |
|----|----------------------------------|----|----------------------------------|
| 1 | Elektromotor | 13 | Überhitzungsfühler |
| 2 | Steuergerät | 14 | Wärmetauscher |
| 3 | Verbrennungsluftgebläse | 15 | Abgasrohr mit Abgasschalldämpfer |
| 4 | Schnittstelle / 8poliger Stecker | 16 | Glühstift |
| 5 | Gebläserelais | 17 | Flammfühler |
| 6 | Sicherungshalter | 18 | Verbrennungsluftschlauch |
| 7 | Mini-Uhr | | |
| 8 | Dosierpumpe | A | = Abgas |
| 9 | Entlüftungsschraube | B | = Brennstoff |
| 10 | Wasserpumpe | V | = Verbrennungsluft |
| 11 | Temperaturfühler | WA | = Wasseraustritt |
| 12 | Brennkammer | WE | = Wassereintritt |

2 Funktion und Betrieb

Funktionsbeschreibung

Je nach Schaltung kann das Heizgerät als reiner Standheizgerät oder, um die zu geringe Wärmeabgabe des Fahrzeugmotors auszugleichen, als kombinierter Stand- und Zuheizgeräten betrieben werden.

Standheizbetrieb

Einschalten

Mit dem Einschalten leuchtet die Betriebsanzeige im Bedienelement auf.

Die Wasserpumpe läuft an. Nach dem Vorglühen starten Verbrennungsluftgebläse, Glühstift und Brennstoffdosierpumpe und setzen die Verbrennung in Gang. Wenn sich eine stabile Flamme gebildet hat, wird der Glühstift zeitgesteuert abgeschaltet.


Heizbetrieb

Je nach Wärmebedarf regelt das Heizgerät in den Stufen: „Groß“, „Klein“ und „Aus“ (Regelpause).

Dabei sind die Temperaturschwellen fest in das elektronische Steuergerät einprogrammiert.

Das Heizgerät startet in der Regelstufe „Groß“.

Steigt die Kühlwassertemperatur weiter bis auf 85 °C an, schaltet das Heizgerät in die Regelstufe „Klein“.

- Ist die Heizleistung in der Regelstufe „Klein“ nicht ausreichend, sinkt die Kühlwassertemperatur auf 75 °C ab – das Heizgerät schaltet wieder in die Regelstufe „Groß“.
- Ist die Heizleistung in der Regelstufe „Klein“ ausreichend, steigt die Kühlwassertemperatur auf 85 °C an. Das Heizgerät schaltet in die Regelstufe „Aus“ (Regelpause) – es folgt ein Nachlauf von 120 Sekunden.
- Ist in der Regelpause die Kühlwassertemperatur auf 75 °C abgekühlt, erfolgt ein Start in der Regelstufe „Groß“.
- In der Regelpause ist die Wasserpumpe weiter in Betrieb und im Bedienelement wird das Einschalt-Symbol  weiterhin angezeigt.

Standlüften mit Umschalter „Heizen / Lüften“

Standlüften bedeutet: die mögliche Ansteuerung des Fahrzeuggebläses direkt über die Heizgeräte-Vorwähluhr oder – noch zweckmäßiger – über eine Funkfernbedienung unter Umgebung des Heizbetriebes, um den in der Sommerzeit oftmals stark aufgeheizten Fahrzeuginnenraum kurz vor Abfahrt mit Frischluft zu belüften (separate Verdrahtung).

Steuer- und Sicherheitseinrichtungen

- Zündet das Heizgerät innerhalb 90 Sek. nach Beginn der Brennstoffförderung nicht, wird der Start wie beschrieben wiederholt.
Zündet das Heizgerät nach abermals 90 Sek. Brennstoffförderung nicht, erfolgt eine Störabschaltung. Nach einer unzulässigen Anzahl von erfolglosen Startversuchen erfolgt eine Verriegelung des Steuergerätes*.
 - Geht die Flamme während des Betriebes von selbst aus, wird zunächst ein Neustart durchgeführt.
Zündet das Heizgerät innerhalb 90 Sek. nach erneutem Beginn der Brennstoffförderung nicht oder zündet doch, geht aber innerhalb 15 Min. wieder aus, erfolgt eine Störabschaltung.
Durch kurzes Aus- und Wiedereinschalten kann die Störabschaltung aufgehoben werden.
 - Bei Überhitzung (Wassermangel, schlecht entlüfteter Kühlwasserkreislauf) spricht der Überhitzungsfühler an, die Brennstoffzufuhr wird unterbrochen, es erfolgt eine Störabschaltung.
Nachdem die Überhitzungsursache beseitigt ist, kann das Heizgerät durch Aus- und Wiedereinschalten wieder gestartet werden (Voraussetzung: das Heizgerät ist genügend abgekühlt, Kühlwassertemperatur < 70 °C). Nach einer unzulässigen Anzahl von Überhitzungsabschaltungen erfolgt eine Verriegelung des Steuergerätes*.
 - Wird die untere bzw. obere Spannungsgrenze erreicht, erfolgt eine Störabschaltung.
 - Bei defektem Glühstift oder unterbrochener elektrischer Leitung zur Dosierpumpe startet das Heizgerät nicht.
 - Die Drehzahl des Gebläsemotors wird kontinuierlich überwacht. Läuft der Gebläsemotor nicht an, wird er blockiert, oder fällt die Drehzahl unter 40 % der Soll-drehzahl ab, erfolgt nach 60 Sek. eine Störabschaltung.
- * Auslesen von Fehlern bzw. Aufhebung der Verriegelung:
- mit der Moduluhr / EasyStart T
 - mit der Funkfernbedienung TP5 / EasyStart R+
- Bei anderen Bedienelementen durch Anschluss von:
- Diagnosegerät
 - Diagnosetool EDiTH Basic
- (siehe Seite 15 bis 23).

Bitte beachten

- Aus- und Wiedereinschalten nicht öfter als 2mal wiederholen.



3 Technische Daten

Technische Daten

Heizgerät	B 4 W SC		D 4 W SC		
Heizmedium	Wasser, Kühlflüssigkeit				
Regelung des Wärmestromes	Groß	Klein	Groß	Klein	
Wärmestrom (Watt)	4300	1500	4300	2400	
Brennstoffverbrauch (l/h)	0,6	0,2	0,53	0,27	
Mittlere elektr. Leistungsaufnahme (Watt)	im Betrieb	48	22	48	23
	beim Start	120			
	im Nachlauf	21			
Nennspannung	12 Volt				
Betriebsbereich	10,2 Volt				
Untere Spannungsgrenze – ein im Steuergerät eingebauter Unterspannungsschutz schaltet das Heizgerät bei ca. 10 Volt ab (nach 20 Sekunden)					
Obere Spannungsgrenze – ein im Steuergerät eingebauter Überspannungsschutz schaltet das Heizgerät bei ca. 16 Volt ab (nach 20 Sekunden)	16 Volt				
Zulässiger Betriebsdruck	bis 2,5 bar Überdruck				
Mindestwasserdurchsatz des Heizgerätes	250 l/h				
Brennstoff	Benzin – handelsüblich (DIN EN 228)		Diesel – handelsüblich (DIN EN 590)		
Zulässige Umgebungstemperatur	Betrieb – Heizgerät	-40 °C bis +80 °C		-40 °C bis +80 °	
	Lagerung – Heizgerät	-40 °C bis +125 °C		-40 °C bis +105 °C	
Funkentstörgrad	5 nach DIN 57879 / Teil 1 VDE 0879				
Gewicht mit Wasserpumpe und Dosierpumpe	ca. 2,9 kg				



Achtung!

Das Betreiben des Heizgerätes außerhalb der spezifizierten Technischen Daten kann zu Funktionsstörungen führen.

➔ Die Technischen Daten müssen eingehalten werden.

Bitte beachten

Die aufgeführten Technischen Daten verstehen sich, soweit keine Grenzwerte angegeben sind, mit den für Heizgeräte üblichen Toleranzen von $\pm 10\%$ bei Nennspannung, 20°C Umgebungstemperatur und Bezugshöhe Esslingen.

3 Technische Daten

Technische Daten

Heizgerät	B 5 W SC		D 5 W SC		
Heizmedium	Wasser, Kühlflüssigkeit				
Regelung des Wärmestromes	Groß	Klein	Groß	Klein	
Wärmestrom (Watt)	5000	1500	5000	2400	
Brennstoffverbrauch (l/h)	0,69	0,2	0,62	0,27	
Mittlere elektr. Leistungsaufnahme (Watt)	im Betrieb	50	22	50	23
	beim Start	120			
	im Nachlauf	21			
Nennspannung	12 Volt				
Betriebsbereich Untere Spannungsgrenze – ein im Steuergerät eingebauter Unterspannungsschutz schaltet das Heizgerät bei ca. 10 Volt ab (nach 20 Sekunden)	10,2 Volt				
	Obere Spannungsgrenze – ein im Steuergerät eingebauter Überspannungsschutz schaltet das Heizgerät bei ca. 16 Volt ab (nach 20 Sekunden)				
Zulässiger Betriebsdruck	bis 2,5 bar Überdruck				
Mindestwasserdurchsatz des Heizgerätes	250 l/h				
Brennstoff	Benzin – handelsüblich (DIN EN 228)		Diesel – handelsüblich (DIN EN 590)		
Zulässige Umgebungstemperatur	Betrieb – Heizgerät		–40 °C bis +80 °C		
	Lagerung – Heizgerät		–40 °C bis +125 °C		
Funkentstörgrad	5 nach DIN 57879 / Teil 1 VDE 0879				
Gewicht mit Wasserpumpe und Dosierpumpe	ca. 2,9 kg				



Achtung!

Das Betreiben des Heizgerätes außerhalb der spezifizierten Technischen Daten kann zu Funktionsstörungen führen.

→ Die Technischen Daten müssen eingehalten werden.

Bitte beachten

Die aufgeführten Technischen Daten verstehen sich, soweit keine Grenzwerte angegeben sind, mit den für Heizgeräte üblichen Toleranzen von $\pm 10\%$ bei Nennspannung, 20°C Umgebungstemperatur und Bezugshöhe Esslingen.

3 Technische Daten

Technische Daten – Wasserpumpe

Bestell-Nr. 25 2217 25 00 00

Nennspannung	12 Volt
Betriebsspannung	9 Volt bis 15 Volt
Elektrische Leistungsaufnahme	16 Watt
Fördermenge	800 l/h
Förderdruck	0,1 bar
Betriebstemperatur	-40 °C bis +135 °C
Gewicht	0,28 kg



Achtung!

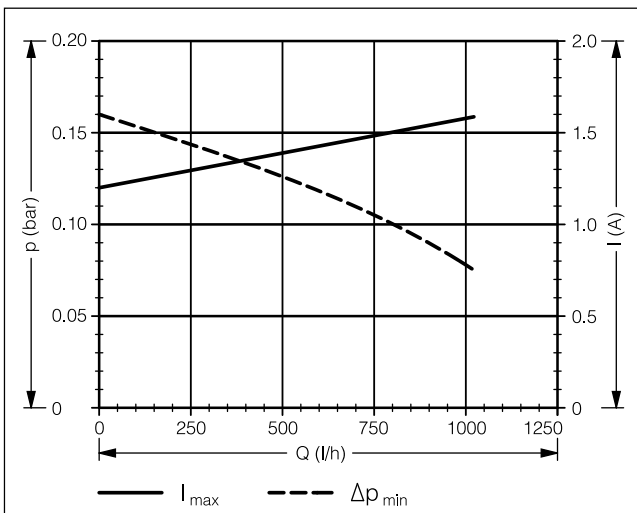
Das Betreiben des Heizgerätes außerhalb der spezifizierten Technischen Daten kann zu Funktionsstörungen führen.

→ Die Technischen Daten müssen eingehalten werden.

Bitte beachten


Die aufgeführten Technischen Daten verstehen sich, soweit keine Grenzwerte angegeben sind, mit den für Heizgeräte üblichen Toleranzen von $\pm 10\%$ bei Nennspannung, 20°C Umgebungstemperatur und Bezugshöhe Esslingen.

Pumpenkennlinie Wasserpumpe – 12 Volt



4 Störungssuche

Bei Störungen vorab prüfen

- Fehlerhafte Verdrahtung (Kurzschlüsse, Unterbrechung).
- Sichtprüfung nach
 - korrodierte Kontakte
 - defekte Sicherungen
 - beschädigte elektrische Leitungen, Verbindungen und Anschlüsse
 - beschädigte Abgas- und Verbrennungsluftführung.
- Batteriespannung prüfen
 - Batteriespannung < 10 Volt, der Unterspannungsschutz hat angesprochen.
- Brennstoffversorgung prüfen.
- Bei Übergang auf Winterbetrieb:
Ist noch Sommerdiesel in der Leitung ?
- **Spannungsversorgung U_{Batt} (Kl. 30) prüfen**
Den 8poligen Stecker S1 / B1 trennen und die anliegende Spannung im Stecker B1 zwischen Kammer 1 (Kabel 2,5² rt) und Kammer 2 (Kabel 2,5² br) messen. Bei einer Abweichung zur Batteriespannung die Sicherungen, die Versorgungsleitungen, die Massenverbindung und den Plusstützpunkt an der Batterie auf Spannungsabfall (Korrosion / Unterbrechung) prüfen.
- **Einschaltsignal (S+) prüfen**
Den 8poligen Stecker S1 / B1 trennen und anschließend die Taste  am Bedienelement drücken. Die anliegende Spannung im Stecker B1 zwischen Kammer 7 (Kabel 0,5² ge) und Kammer 2 (Kabel 2,5² br) messen. Liegt keine Spannung an, dann die Versorgungsleitung (Kabel 0,5² ge), die Sicherung 5 A (Pos. 2.7.1 im Schaltplan) und das Bedienelement prüfen.
- **Bedienelement (Moduluhr / Mini-Uhr) prüfen**
Den Stecker am Bedienelement abziehen, eine Brücke zwischen dem Kabel 0,5² rot und dem Kabel 0,5² gelb herstellen. Liegt im Stecker B1 zwischen Kammer 7 (Kabel 0,5² ge) und Kammer 2 (Kabel 2,5² br) Spannung an, dann das Bedienelement tauschen.

Verriegelung des Steuergerätes

Das Steuergerät wird bei folgenden Störungen verriegelt:

- **Überhitzung**
Überhitzt das Heizgerät 10x in Folge – Störcode 015 wird angezeigt
--> das Steuergerät ist verriegelt.
- **Zu viele Startversuche**
Führt das Heizgerät zehn erfolglose Startversuche in Folge durch – Störcode 050 wird angezeigt
--> das Steuergerät ist verriegelt.

Verriegelung des Steuergerätes aufheben

Die Aufhebung der Verriegelung des Steuergerätes ist vom entsprechenden Prüfmittel abhängig und wird auf den Seiten 15 bis 23 beschrieben.



4 Störungssuche

Übersicht Prüfmittel

Das elektronische Steuergerät kann bis zu 5 Fehler speichern, die ausgelesen und angezeigt werden können.

Zur Abfrage des Fehlerspeichers im Steuergerät und ggf. zum Löschen der Verriegelung des Steuergerätes können folgende Prüfmittel eingesetzt werden:

Prüfmittel	Bestell-Nr.
• Diagnosegerät	22 1529 89 00 00
zusätzlich erforderlich: Adapterkabel	22 1000 31 63 00
• Diagnosegerät (NEU)	22 1545 89 00 00
zusätzlich erforderlich: Adapterkabel	22 1000 31 63 00
• Diagnosetool EDiTH-Basic	22 1524 89 00 00
zusätzlich erforderlich: Adapterkabel	22 1000 31 63 00

Sofern die Diagnoseleitung angeschlossen ist können auch folgende Bedienelemente eingesetzt werden:

- EasyStart T 22 1000 32 88 00
- EasyStart R+ 22 1000 32 80 00
- Moduluhr 22 1000 30 34 00
- Funkfernbedienung TP5 22 1000 32 01 00

Bitte beachten

- Bei Bedienelementen muss die Diagnoseleitung (Kabel 0,5² bl/ws) angeschlossen sein.
- Ist ein Auslesen des Fehlerspeicher auch bei angeschlossener Diagnoseleitung nicht möglich, dann die Diagnoseleitung auf richtige Verlegung und etwaige Beschädigung prüfen.

Externes Diagnosesystem

Bei einem externen, fahrzeugspezifischen Diagnosesystem ist Rücksprache mit dem Fahrzeughersteller erforderlich.

4 Störungssuche

Fehlerdiagnose mit dem Diagnosegerät

Diagnosegerät
Bestell-Nr. 22 1529 89 00 00

Für den Anschluss des Diagnosegerätes ist ein Adapterkabel erforderlich.

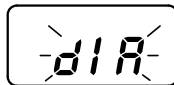
Adapterkabel
Bestell-Nr. 22 1000 31 63 00

Der aktuelle Fehler wird als „AF“ und 2-stellige Ziffer angezeigt und immer in den Speicherplatz F1 geschrieben. Vorausgegangene Fehler werden in den Speicherplatz F2 bis F5 übertragen. Die gespeicherten Fehler „F1“ bis „F5“ können angezeigt werden.

Diagnosegerät anschließen

- Steckverbindung im Kabelstrang „Heizgerät / Leitungsbaum“ trennen.
- Adapterkabel am Kabelstrang „Heizgerät“ und am Leitungsbaum anschließen.
- Am Umschalter den Heizgerätetyp „Standheizgerät“ oder „Zuheizgerät“ wählen.
- 6-poliges Steckhülsegehäuse vom Adapterkabel mit dem 6-poligen Flachsteckergehäuse vom Diagnosegerät verbinden. Beim Zuheizgerät zusätzlich den Fahrzeugmotor starten.

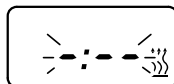
Anzeige im Display:



Aktuellen Fehler anzeigen

Mit der Taste **D** am Diagnosegerät das Heizgerät einschalten.

Anzeige im Display:



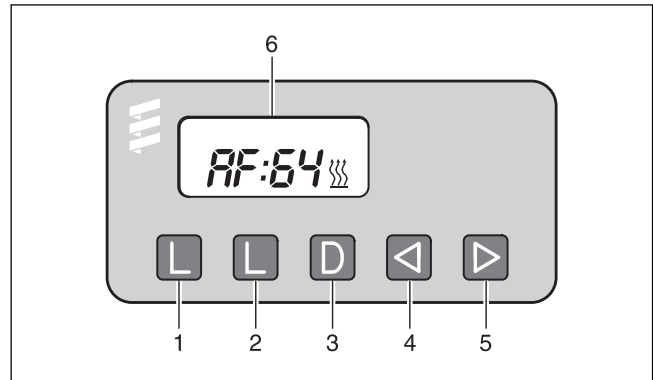
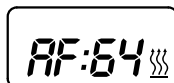
Nach 8 Sek. wird im Display folgendes angezeigt:

keine Störung



oder

aktueller Fehler (z.B. Störcode 64)

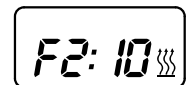


- ① Taste **L** – Fehlerspeicher löschen
- ② Taste **L** – Fehlerspeicher löschen
- ③ Taste **D** – Heizgerät ein- / ausschalten, bzw. Diagnose anfordern
- ④ Taste **◀** – Rücklauf, Fehler F5 – F1, aktueller Fehler
- ⑤ Taste **▶** – Vorlauf, aktueller Fehler, Fehler F1 – F5
- ⑥ Display mit Anzeige aktueller Fehler

Fehlerspeicher F1 – F5 anzeigen

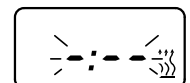
Durch Drücken bzw. mehrmaliges Drücken der Tasten **◀** oder **▶** werden die einzelnen Fehlerspeicher ab- bzw. aufsteigend angezeigt.

Anzeige im Display:
z.B. Fehlerspeicher 2 / Störcode 10



Fehlerspeicher löschen

Fehlerursache beheben. Beide Tasten **L** gleichzeitig drücken bis im Display folgendes angezeigt wird:



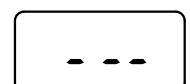
Sind die Fehlerspeicher gelöscht wird der letzte aktuelle Fehler angezeigt. Der aktuelle Fehler wird erst bei einem Neustart des Heizgerätes auf 00 zurückgesetzt – sofern kein neuer aktueller Fehler vorliegt.

Anzeige im Display:
Heizgerät ohne Störung.



Fehlerdiagnose nicht möglich

Anzeige im Display:



Mögliche Ursachen:

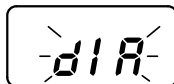
- Adapterkabel nicht richtig angeschlossen.
- Steuergerät defekt oder nicht diagnosefähig (kein Universal-Steuergerät).

4 Störungssuche

Verriegelung der Steuergerätes aufheben

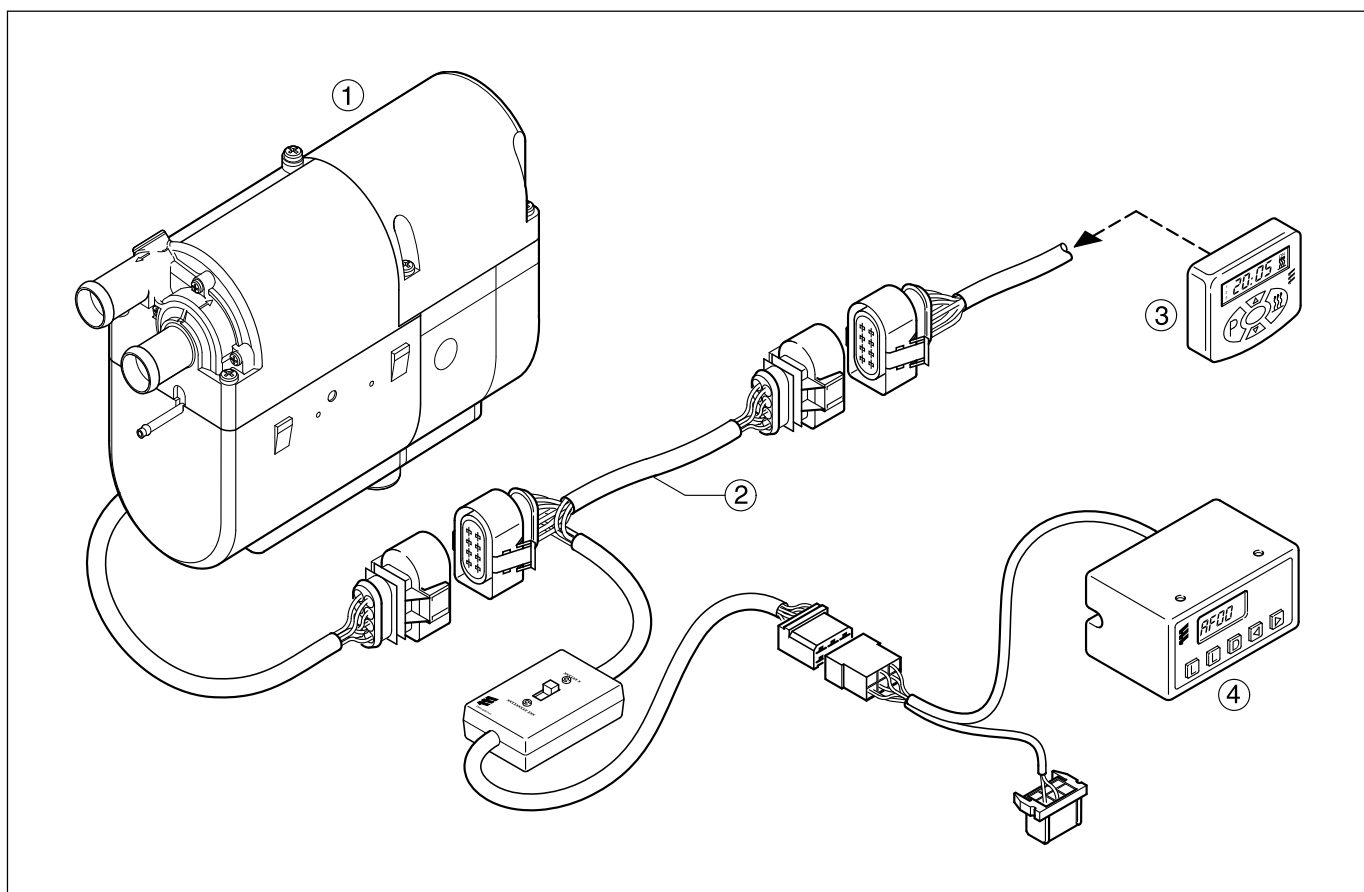
Fehlerspeicher wie beschrieben löschen und anschließend das Heizgerät mit der Taste **D** ausschalten. Die Verriegelung des Steuergerätes ist aufgehoben und die Diagnose beendet.

Anzeige im Display:



Bitte beachten

- Vorgegebene Reihenfolge beim Anschließen des Diagnosegerätes unbedingt einhalten.
- Voraussetzung zur Durchführung der Diagnose ist, dass die Diagnoseleitung bl/ws angeschlossen ist. Hierzu den Schaltplan des Heizgerätes beachten.
- Auf ausreichende Batteriespannung (min. 10,5 V) achten.
- Es werden nur die mit einem Fehler belegten Fehlerspeicher angezeigt.
- Nicht nur das defekte Bauteil, sondern auch ein defekter Strompfad führt zu einer Anzeige.
- Störcode, Fehlerbeschreibung, Ursache / Abhilfemaßnahmen werden auf Seite 24 bis 30 beschrieben.



- ① Heizgerät
- ② Adapterkabel
- ③ Mini-Uhr
- ④ Diagnosegerät

4 Störungssuche

Fehlerdiagnose mit dem Diagnosegerät

Bestell-Nr. Diagnosegerät 22 1545 89 00 00

Für den Anschluss des Diagnosegerätes ist ein Adapterkabel erforderlich.

Bestell-Nr. Adapterkabel 22 1000 31 63 00

Der aktuelle Fehler wird als „AF“ und 2-stellige Ziffer angezeigt und immer in den Speicherplatz F1 geschrieben. Vorausgegangene Fehler werden in den Speicherplatz F2 bis F5 übertragen.

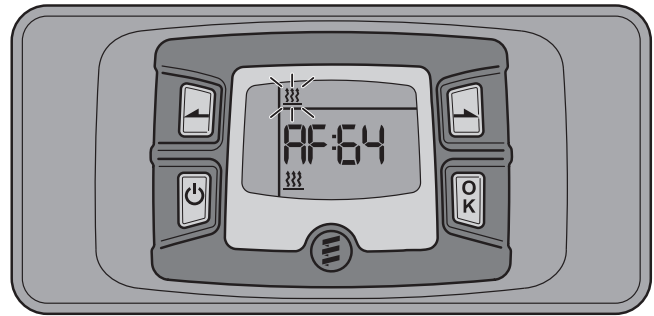
Die gespeicherten Fehler „F1“ bis „F5“ können angezeigt werden.





Diagnosegerät anschließen

- Steckverbindung im Kabelstrang „Heizgerät / Leitungsbaum“ trennen.
- Adapterkabel am Kabelstrang „Heizgerät“ und am Leitungsbaum anschließen.
- Am Umschalter den Heizgerätetyp „Standheizgerät“ oder „Zuheizgerät“ wählen.
- 6-poliges Steckhülsegehäuse vom Adapterkabel mit dem 6-poligen Flachsteckergehäuse vom Diagnosegerät verbinden. Beim Zuheizgerät zusätzlich den Fahrzeugmotor starten.

Bitte beachten

- Reihenfolge unbedingt einhalten.
- Die Prüfdauer ist auf max. 120 Minuten begrenzt.
- Voraussetzung zur Durchführung der Diagnose ist, dass die Diagnoseleitung bl/ws angeschlossen ist. Hierzu den Schaltplan des Heizgerätes beachten.
- Auf ausreichende Batteriespannung (min. 10,5 V) achten.
- Nicht nur das defekte Bauteil, sondern auch ein defekter Strompfad führt zu einer Anzeige.
- Störcode, Fehlerbeschreibung, Ursache / Abhilfemaßnahmen werden auf Seite 24 bis 30 beschrieben.



-  Steuertaste rückwärts
-  Steuertaste vorwärts
-  Aktivierungstaste
-  Bestätigungstaste

4 Störungssuche

Diagnose durchführen

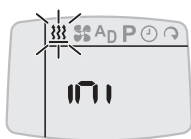
Automatische Erkennung

Fünf Sekunden nachdem das Diagnosegerät mit dem Adapterkabel am Heizgerät angeschlossen wurde, startet die automatische Erkennung um festzustellen, an welchen Heizgerätetyp das Diagnosegerät angeschlossen ist.

Bitte beachten

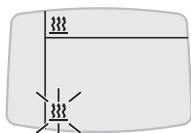
War die automatische Erkennung erfolgreich, wird ggf. das Heizgerät kurz gestartet und geht dann wieder aus.

Anzeige im Display bis die automatische Erkennung abgeschlossen ist.



Anzeige im Display

- wenn ein Wasserheizgerät erkannt wurde.

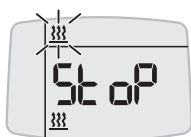


Blinkendes Symbol mit bestätigen.

Mögliche Anzeigen im Display:

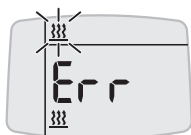
- wenn kein Fehler vorhanden.

Weitere Aktion -> Fehlerspeicher anzeigen, Fehlerspeicher löschen.



- wenn ein Fehler vorhanden.

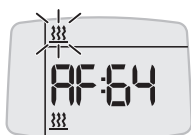
Weitere Aktionen -> aktuellen Fehler und Fehlerspeicher anzeigen, Fehlerspeicher löschen.



Aktuellen Fehler anzeigen

und gleichzeitig drücken.

Anzeige im Display: z.B. AF:64



Fehlerspeicher F1 – F5 anzeigen

und gleichzeitig drücken.

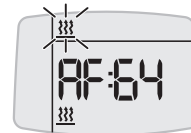
Anzeige im Display: z.B. F2:10



Aktuellen Fehler erneut anzeigen

und gleichzeitig drücken.

Anzeige im Display: z.B. AF:64

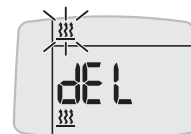


Fehlerspeicher löschen und dadurch gleichzeitig die Verriegelung des Steuergerätes aufheben

Aktuellen Fehler oder Fehler F1 – F5 mit bestätigen.

Anzeige dEL erneut mit bestätigen.

Der Fehlerspeicher ist gelöscht und das Steuergerät entriegelt.



Diagnose beenden

Heizgerät ausschalten

drücken, das Heizgerät ist ausgeschaltet.

Diagnose nochmals durchführen

drücken, das Display wird aktiviert.

Weitere Vorgehensweise siehe linke Spalte.

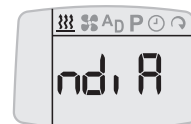
Diagnose konnte nicht durchgeführt werden

Automatische Erkennung war nicht erfolgreich

Anzeige im Display, wenn die automatische Erkennung nicht erfolgreich abgeschlossen wurde.

Mögliche Ursachen:

- Diagnoseleitung bl/ws nicht angeschlossen.
- Diagnoseleitung bl/ws defekt -> auf Durchgang, Kurzschluss und Beschädigung prüfen.
- Heizgerät wurde nicht erkannt.



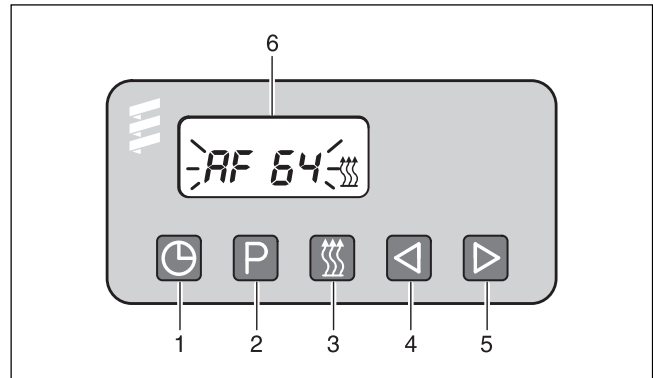
4 Störungssuche

Fehlerdiagnose mit der Moduluhr

Moduluhr
Bestell-Nr. 22 1000 30 34 00

Der aktuelle Fehler wird als „AF“ und 2-stellige Ziffer angezeigt und immer in den Speicherplatz F1 geschrieben. Vorausgegangene Fehler werden in den Speicherplatz F2 bis F5 übertragen.

Die gespeicherten Fehler „F1“ bis „F5“ können angezeigt werden.



- ① Taste – Uhrzeit
- ② Taste – Vorwahl
- ③ Taste – Heizen
- ④ Taste – Rücklauf
- ⑤ Taste – Vorlauf
- ⑥ Display mit Anzeige aktueller Fehler

Aktuellen Fehler anzeigen

Bedingung:
Das Heizgerät ist ausgeschaltet.

- Taste drücken --> Heizgerät wird eingeschaltet.
- Taste drücken und gedrückt halten, dann innerhalb von 2 Sekunden Taste drücken.

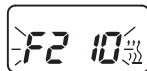
Anzeige im Display:
Aktueller Fehler (z. B. Störcode 64)



Fehlerspeicher F1 – F5 anzeigen

Durch Drücken bzw. mehrmaliges Drücken Taste werden die einzelnen Fehlerspeicher aufsteigend angezeigt.

Anzeige im Display:
z. B. Fehlerspeicher 2 / Störcode 10



Bitte beachten

- Es werden nur die mit einem Fehler belegten Fehlerspeicher angezeigt.
- Voraussetzung zur Durchführung der Diagnose ist, dass die Diagnoseleitung bl/ws angeschlossen ist. Hierzu den Schaltplan des Heizgerätes beachten.
- Auf ausreichende Batteriespannung (min. 10,5 V) achten.
- Nicht nur das defekte Bauteil, sondern auch ein defekter Strompfad führt zu einer Anzeige.
- Störcode, Fehlerbeschreibung, Ursache / Abhilfemaßnahmen werden auf Seite 24 bis 30 beschrieben.

Verriegelung des Steuergerätes aufheben und gleichzeitig Fehlerspeicher löschen

Bedingung:
Eine elektrische Verbindung von Kl. 15 (Zündung) zur Moduluhr, 12-poligen Stecker, Kammer 10 besteht.

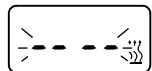
- Taste drücken
Anzeige im Display:
der aktuelle Fehler F15 oder F50.
- Taste drücken, gedrückt halten und innerhalb von 2 Sekunden Taste drücken.

Die Moduluhr befindet sich jetzt im Programm „Fehlerspeicher abfragen“.

- Zündung (Kl. 15) ausschalten.
- Taste und Taste gleichzeitig drücken, zusätzlich die Zündung (Kl. 15) einschalten und abwarten, bis im Display folgendes angezeigt wird.

Anzeige im Display nach Zündung „EIN“:

Anzeige blinkt,
Heizsymbol blinkt nicht



- Heizgerät aus- und einschalten --> das Steuergerät ist entriegelt, das Heizgerät startet wieder.

Anzeige im Display nach dem Aus- und Einschalten, und der erneuten Abfrage des Fehlerspeichers:

Anzeige blinkt,
Heizsymbol blinkt nicht



Fehlerdiagnose mit EDiTH-Basic

Diagnosetool EDiTH-Basic
Bestell-Nr. 22 1541 89 00 00

Für den Anschluss von EDiTH-Basic ist ein Adapterkabel erforderlich.
Bestell-Nr. 22 1000 31 63 00

EDiTH Basic anschließen

- Steckverbindung im Kabelstrang „Heizgerät / Leitungsbaum“ trennen.
- Adapterkabel am Kabelstrang „Heizgerät“ und am Leitungsbaum anschließen.
- Am Umschalter den Heizgerätetyp „Standheizgerät“ oder „Zuheizgerät“ wählen.
- Das Adapterkabel an EDiTH-Basic anschließen.
- Das SUB-D-Verbindungskabel mit dem PC und EDiTH-Basic verbinden.

Bitte beachten

Die Reihenfolge unbedingt einhalten.

Software EDiTH am PC installieren

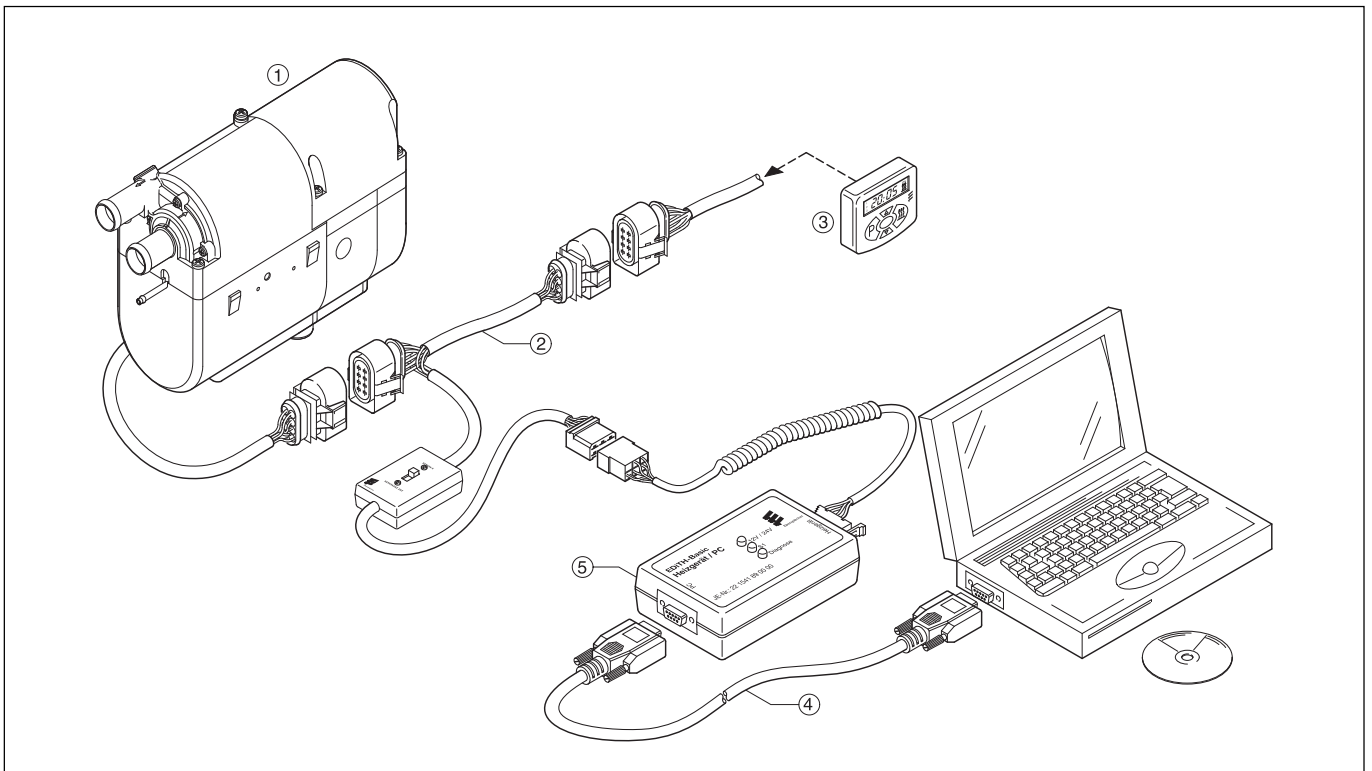
- CD-ROM in das CD-Laufwerk einlegen.
- Mit Doppelklick die Datei „setup.exe“ starten, und den Anweisungen des SETUP-Programms folgen.

Fehlerspeicher F1 – F5 abfragen / löschen bzw. Verriegelung des Steuergerätes aufheben

- Am PC die Software EDiTH starten:
 - auf dem Desktop --> Doppelklick auf das Icon „EDiTH“
 - Heizgerätetyp auswählen
 - den Button „GO“ betätigen.
- Fehlerspeicher löschen bzw. Verriegelung des Steuergerätes aufheben:
 - den Button „Fehlerspeicher löschen“ betätigen
 - > die gespeicherten Fehler F1 – F5 sind gelöscht und das Steuergerät ist entriegelt.

Diagnose beenden

- Den Button „STOP“ betätigen --> Fehlerspeicher abfragen ist beendet.








- ① Heizgerät
- ② Adapterkabel
- ③ Mini-Uhr
- ④ SUB-D-Verbindungskabel
- ⑤ EDiTH-Basic

4 Störungssuche

Fehlerdiagnose mit der Funkfernbedienung TP5

Funkfernbedienung TP5
Bestell-Nr. 22 1000 32 01 00

-  Taste zum Aktivieren / Deaktivieren des Mobilteils
-  Taste für Zeiteinstellung vorwärts
-  Taste für Zeiteinstellung rückwärts
-  Taste zum Aktivieren der Einstellmöglichkeiten
-  Taste für EIN / AUS von Heizen / Lüften; Vorwahlzeit aktivieren / deaktivieren

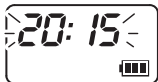
Treten am Heizgerät während des Betriebes Störungen auf, werden diese nach dem Aktivieren des Mobilteils bzw. der Schaltuhr mit „Err“ angezeigt.

Bitte beachten

- Voraussetzung zur Durchführung der Diagnose ist, dass die Diagnoseleitung (blau / weiß) angeschlossen ist. Hierzu den Schaltplan der Funkfernbedienung bzw. der Schaltuhr und des Heizgerätes beachten.
- Bei nicht angeschlossener Diagnoseleitung (blau / weiß) ist das Menü „Diagnose“ gesperrt.
- Auf ausreichende Batteriespannung (min. 10,5 V) achten.
- Nicht nur das defekte Bauteil, sondern auch ein defekter Strompfad führt zu einer Anzeige.
- Störcode, Fehlerbeschreibung, Ursache / Abhilfemaßnahmen werden auf Seite 24 bis 30 beschrieben.



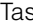
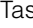
Aktuellen Fehler anzeigen bzw. Fehlerspeicher anzeigen / löschen

Mit der Taste  das Mobilteil aktivieren.
Das Heizgerät mit der Taste  einschalten.
Durch 2x Drücken der Taste  gelangen Sie in das Einstellmenü Uhrzeit – im Display blinkt die Uhrzeit.



Taste  für ca. 2 Sek. drücken – bis im Display folgende Anzeige erscheint:



- Taste  drücken.
- Taste  drücken.
- Taste  2x drücken.
- Taste  drücken.

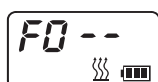
Anzeige:

Aktueller Fehler



Anzeige:

Kein Fehler vorhanden



Nachdem die Diagnoseleitung (blau / weiß) angeschlossen wurde und die ersten Protokolle am Stationärteil angekommen sind, kann die Diagnose mit dem Mobilteil der Funkfernbedienung TP5 durchgeführt werden. Der aktuelle Fehler „F0“ wird angezeigt. Die gespeicherten Fehler „F1“ bis „F5“ können angezeigt werden.

Beispiel:

- „F0 --“ = ungestörter Betrieb
- „F064“ = aktueller Fehler 64
- „F210“ = Fehler 10 im Fehlerspeicher 2 („F2“) gespeichert.

Mit den Tasten  und  die Fehlerspeicher 1 bis 5 anzeigen.



Fehlerspeicher löschen und Verriegelung des Steuergerätes aufheben

Mit der Taste  den Fehlerspeicher löschen.



Zur Bestätigung die Taste  für ca. 2 Sek. drücken bis im Display  aufleuchtet – Fehlerspeicher ist gelöscht.



Bitte beachten

Soll der Fehlerspeicher zu einem späteren Zeitpunkt gelöscht werden, muss der komplette Vorgang wiederholt werden.

4 Störungssuche

Fehlerdiagnose mit den Bedienelementen

Diagnosefähige Bedienelemente

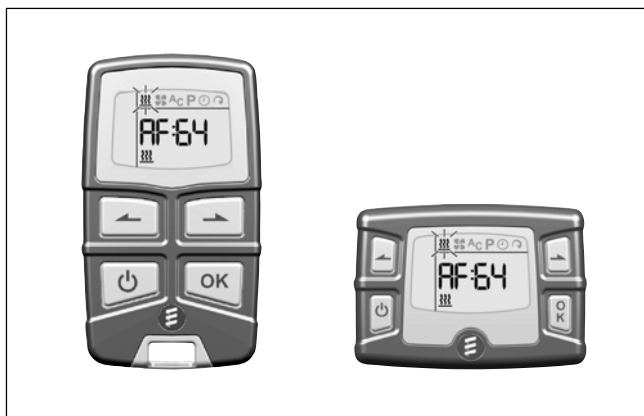
- Funkfernbedienung EasyStart R+ (Bestell-Nr.: 22 1000 32 80 00)
- Schaltuhr EasyStart T (Bestell-Nr.: 22 1000 32 88 00)

Treten am Heizgerät während des Betriebes Störungen auf, werden diese nach dem Aktivieren des Mobilteiles bzw. der Schaltuhr mit „Err“ angezeigt.

Der aktuelle Fehler und die gespeicherten Fehler „F1“ bis „F5“ können angezeigt werden.

Bitte beachten

- Voraussetzung zur Durchführung der Diagnose ist, dass die Diagnoseleitung bl/ws angeschlossen ist. Hierzu den Schaltplan der Funkfernbedienung bzw. der Schaltuhr und des Heizgerätes beachten.
- Bei nicht angeschlossener Diagnoseleitung ist das Menü „Diagnose“ gesperrt.
- Nicht nur das defekte Bauteil, sondern auch ein defekter Strompfad führt zu einer Anzeige.
- Störcode, Fehlerbeschreibung, Ursache / Abhilfemaßnahmen werden auf Seite 24 bis 30 beschrieben.
- Auf ausreichende Batteriespannung (min. 10,5 Volt) achten.



- Steuertaste rückwärts
- Steuertaste vorwärts
- Aktivierungstaste
- OK-Taste (Symbolauswahl / Eingabebestätigung)

Fehlerspeicher abfragen / löschen und Verriegelung des Heizgerätes aufheben

Mobilteil / Schaltuhr aktivieren (siehe Bedienungsanleitung EasyStart R+ / EasyStart T).

Symbol mit bestätigen.

Heizen ist eingeschaltet.

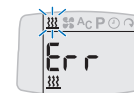
Betriebsdauer mit bestätigen.

Nach der Aktivierung sind folgende Anzeigen im Display möglich (Anzeige erfolgt nach ca. 20 Sek.):

Anzeige wenn kein Fehler vorhanden

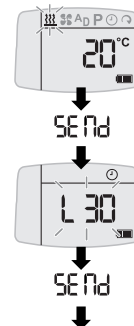


Anzeige wenn Fehler vorhanden



Bei beiden Anzeigen sind folgende Aktionen möglich:



- Aktuellen Fehler im Fehlerspeicher anzeigen.
 und gleichzeitig kurz drücken.
- Fehlerspeicher F1 – F5 anzeigen.
 oder drücken.
Der aktuelle Fehler wird immer in den Fehlerspeicher F2 geschrieben.
- Fehlerspeicher erneut anzeigen.
 oder gleichzeitig kurz drücken.
- Fehlerspeicher löschen und dadurch gleichzeitig die Verriegelung des Steuergerätes aufheben.
Aktuellen Fehler oder einen der Fehler F1 – F5 mit bestätigen.
Anzeige dEL erneut mit bestätigen.
Der Fehlerspeicher ist gelöscht und das Steuergerät ist entriegelt.
- Heizgerät ausschalten.
 drücken.





4 Störungssuche

Stör- code Anzeige	Fehlerbeschreibung	Erläuterungen • Abhilfemaßnahmen
000	Ohne Störung	----
009	Unplausible Luftdruckinformation	<p>Kommunikationsverlust zwischen Steuergerät und Luftdrucksensor.</p> <ul style="list-style-type: none"> • Fehlerspeicher Luftdrucksensor auslesen (nur möglich mit Diagnosetool EDiTH Basic ab Software S3V7-F). • Verdrahtung und Steckverbindungen prüfen, wenn i.O. --> Luftdrucksensor austauschen.
010	Überspannung – Abschalten	<p>Überspannung liegt min. 20 Sekunden ohne Unterbrechung am Steuergerät an --> Heizgerät ohne Funktion.</p> <ul style="list-style-type: none"> • Steckerverbindung B1/S1 trennen, den Fahrzeugmotor starten, die Spannung im Stecker B1 zwischen Kammer 1 (Kabel 2,5² rt) und Kammer 2 (Kabel 2,5² br) messen. <p>Ist die Spannung >15 Volt, dann den Lichtmaschinenregler bzw. die Batterie prüfen.</p>
011	Unterspannung – Abschalten	<p>Unterspannung liegt min. 20 Sekunden ohne Unterbrechung am Steuergerät an --> Heizgerät ohne Funktion.</p> <ul style="list-style-type: none"> • Steckerverbindung B1/S1 trennen, der Fahrzeugmotor ist ausgeschaltet, die Spannung im Stecker B1 zwischen Kammer 1 (Kabel 2,5² rt) und Kammer 2 (Kabel 2,5² br) messen. <p>Ist die Spannung <10 Volt, dann die Sicherungen, die Versorgungsleitungen, die Masseverbindungen und den Plusstützpunkt an der Batterie auf Spannungsabfall (Korrosion) prüfen.</p>
012	Überhitzung (Software – Schwellwert)	<p>Temperatur am Überhitzungsfühler >125 °C.</p> <ul style="list-style-type: none"> • Wasserkreislauf prüfen: <ul style="list-style-type: none"> – Sämtliche Schlauchverbindungen auf Dichtheit prüfen. – Ist eine Drossel im Wasserkreislauf eingebaut? – Wurde beim Einbau von Thermostat und Rückschlagventil die Durchflussrichtung beachtet? – Ist der Wasserkreislauf sorgfältig entlüftet? – Funktion der Wasserpumpe prüfen. • Temperaturfühler und Überhitzungsfühler prüfen, ggf. wechseln – Kontrollwerte siehe Seite 41.
014	Mögliche Überhitzung erkannt (Differenzauswertung)	<p>Differenz der Temperaturwerte von Überhitzungsfühler und Temperaturfühler >25 K.</p> <p>Voraussetzung für diese Stör-code-Anzeige ist, dass das Heizgerät in Betrieb ist und die Wassertemperatur am Überhitzungsfühler min. 80 °C erreicht hat.</p> <ul style="list-style-type: none"> • Wasserkreislauf prüfen: <ul style="list-style-type: none"> – Sämtliche Schlauchverbindungen auf Dichtheit prüfen. – Ist eine Drossel im Wasserkreislauf eingebaut? – Wurde beim Einbau von Thermostat und Rückschlagventil die Durchflussrichtung beachtet? – Ist der Wasserkreislauf sorgfältig entlüftet? – Funktion der Wasserpumpe prüfen. • Temperaturfühler und Überhitzungsfühler prüfen, ggf. austauschen – Kontrollwerte siehe Seite 41.

4 Störungssuche

Störcode Anzeige	Fehlerbeschreibung	Erläuterungen • Abhilfemaßnahmen
015	Betriebssperre – zulässige Anzahl von 10 möglichen Überhitzungen ist überschritten	<p>Das Steuergerät ist verriegelt.</p> <ul style="list-style-type: none"> • Entriegelung des Steuergerätes durch Löschen des FehlerSpeichers (siehe Seite 15 bis 23). • Wasserkreislauf prüfen: <ul style="list-style-type: none"> – Sämtliche Schlauchverbindungen auf Dichtheit prüfen. – Ist eine Drossel im Wasserkreislauf eingebaut? – Wurde beim Einbau von Thermostat und Rückschlagventil die Durchflussrichtung beachtet? – Ist der Wasserkreislauf sorgfältig entlüftet? – Funktion der Wasserpumpe prüfen.
017	Überhitzung erkannt – NOT-AUS (Hardware-Schwellwert)	<p>Temperatur am Überhitzungsfühler >130 °C.</p> <ul style="list-style-type: none"> • Wasserkreislauf prüfen: <ul style="list-style-type: none"> – Sämtliche Schlauchverbindungen auf Dichtheit prüfen. – Ist eine Drossel im Wasserkreislauf eingebaut? – Wurde beim Einbau von Thermostat und Rückschlagventil die Durchflussrichtung beachtet? – Ist der Wasserkreislauf sorgfältig entlüftet? – Funktion der Wasserpumpe prüfen. • Temperaturfühler und Überhitzungsfühler prüfen, ggf. wechseln – Kontrollwerte siehe Seite 41.
020 021	<p>Glühstift – Unterbrechung</p> <p>Glühstiftausgang – Kurzschluss, Überlast oder Masseschluss</p> <p> Achtung! Funktionsprüfung mit max. 8 Volt durchführen. Werden die Spannungswerte überschritten, wird der Glühstift zerstört. ➔ Auf Kurzschlussfestigkeit des Netzgerätes achten.</p>	<ul style="list-style-type: none"> • Funktionsprüfung des Glühstiftes im eingebauten Zustand durchführen, hierzu aus dem 14-poligen Stecker, Kammer 9 das Kabel 1,5² ws und aus Kammer 12 das Kabel 1,5² br ausklipsen. Eine Spannung von 8 V ±0,1 V am Glühstift anlegen und nach 25 Sek. die Stromstärke messen. Bei folgenden Werten ist der Glühstift i.O. - 8 Volt-Messung --> Stromstärke = 8,5 A ^{+1A} _{-1,5A} weichen die Werte ab, den Glühstift austauschen. • Wenn Glühstift i.O., den Leitungsstrang vom Glühstift auf Beschädigung und auf Durchgang prüfen.
030	<p>Drehzahl des Verbrennungsluftgebläsemotors außerhalb des zulässigen Bereiches</p> <p> Achtung! Funktionsprüfung mit max. 8,2 Volt + 0,2 Volt durchführen. Auf richtigen Anschluss der Leitungen Plus und Minus achten. ➔ Auf Kurzschlussfestigkeit des Netzgerätes achten.</p>	<p>Gebläserad oder Verbrennungsluftgebläsemotor blockiert (festgefroren, verschmutzt, schwergängig, Leitungsstrang streift am Wellenende ...).</p> <ul style="list-style-type: none"> • Blockierung beseitigen. • Drehzahlmessung des Verbrennungsluftgebläsemotors mit max. 8,2 Volt + 0,2 Volt durchführen, hierzu aus dem 14-poligen Stecker, Kammer 14 das Kabel 0,75² br und aus Kammer 13 das Kabel 0,75² sw ausklipsen. Am Wellenende des Verbrennungsluftgebläsemotors eine Markierung anbringen und die Drehzahl mit einem berührungslosen Drehzahlmessgerät messen (siehe Seite 39). Ist die gemessene Drehzahl <10000 U/min, dann das Verbrennungsluftgebläse austauschen. Ist die gemessene Drehzahl >10000 U/min, dann das Steuergerät austauschen.

4 Störungssuche

Störcode Anzeige	Fehlerbeschreibung	Erläuterungen • Abhilfemaßnahmen
031	<p>Verbrennungsluftgebläsemotor – Unterbrechung</p> <p> Achtung! Funktionsprüfung mit max. 8,2 Volt + 0,2 Volt durchführen. Auf richtigen Anschluss der Leitungen Plus und Minus achten. ➔ Auf Kurzschlussfestigkeit des Netzgerätes achten.</p>	<ul style="list-style-type: none"> Leitungsstrang des Verbrennungsluftgebläsemotors auf richtige Verlegung und auf Beschädigung prüfen. Drehzahlmessung des Verbrennungsluftgebläsemotors mit max. 8,2 Volt + 0,2 Volt durchführen, hierzu aus dem 14-poligen Stecker, Kammer 14 das Kabel 0,75² br und aus Kammer 13 das Kabel 0,75² sw ausklipsen. Am Wellenende des Verbrennungsluftgebläsemotors eine Markierung anbringen und die Drehzahl mit einem berührungslosen Drehzahlmessgerät messen (siehe Seite 39). Ist die gemessene Drehzahl <10000 U/min, dann das Verbrennungsluftgebläse austauschen. Ist die gemessene Drehzahl >10000 U/min, dann das Steuergerät austauschen.
032	<p>Verbrennungsluftgebläsemotor – Kurzschluss, Überlast oder Masseschluss</p> <p> Achtung! Funktionsprüfung mit max. 8,2 Volt + 0,2 Volt durchführen. Auf richtigen Anschluss der Leitungen Plus und Minus achten. ➔ Auf Kurzschlussfestigkeit des Netzgerätes achten.</p>	<p>Gebälserad oder Verbrennungsluftgebläsemotor blockiert (verschmutzt, schwergängig, Leitungsstrang streift am Wellenende ...).</p> <ul style="list-style-type: none"> Blockierung beseitigen. Vor der Funktionsprüfung des Verbrennungsluftgebläsemotors eine Widerstandsmessung zwischen Gehäuse und Anschlussleitung durchführen. Ist der gemessene Widerstand < 2 kΩ dann besteht Masseschluss – Verbrennungsluftgebläse austauschen. Ist der gemessene Widerstand > 2 kΩ, dann die Drehzahl des Verbrennungsluftgebläsemotors messen. Drehzahlmessung des Verbrennungsluftgebläsemotors mit max. 8,2 Volt + 0,2 Volt durchführen, hierzu aus dem 14-poligen Stecker, Kammer 14 das Kabel 0,75² br und aus Kammer 13 das Kabel 0,75² sw ausklipsen. Am Wellenende des Verbrennungsluftgebläsemotors eine Markierung anbringen und die Drehzahl mit einem berührungslosen Drehzahlmessgerät messen (siehe Seite 39). Ist die gemessene Drehzahl <10000 U/min, dann das Verbrennungsluftgebläse austauschen. Ist die gemessene Drehzahl >10000 U/min, dann das Steuergerät austauschen.
037	<p>Wasserpumpe keine Rotation</p>	<p>Wasserpumpe fördert nicht.</p> <ul style="list-style-type: none"> Wasserkreislauf prüfen: <ul style="list-style-type: none"> Ist eine Drossel im Wasserkreislauf eingebaut? Wurde beim Einbau von Thermostat und Rückschlagventil die Durchflussrichtung beachtet? Ist der Wasserkreislauf sorgfältig entlüftet? Funktion der Wasserpumpe prüfen. <p>Wasserpumpe defekt.</p> <ul style="list-style-type: none"> Wasserpumpe tauschen.
038	<p>Relaisansteuerung des Fahrzeuggebläses – Unterbrechung</p> <p>Bitte beachten</p> <p>Dieser Störcode wird nicht bei allen Heizgeräteausführungen angezeigt.</p>	<ul style="list-style-type: none"> Elektrische Leitung zum Relais prüfen, Unterbrechung beseitigen, ggf. Relais austauschen.



4 Störungssuche

Störcode Anzeige	Fehlerbeschreibung	Erläuterungen • Abhilfemaßnahmen
039	Relaisansteuerung des Fahrzeuggebläses – Kurzschluss, Überlast oder Masseschluss	<ul style="list-style-type: none"> Relais abziehen, wird dann der Störcode 038 angezeigt ist das Relais defekt – Relais austauschen.
041	Wasserpumpe – Unterbrechung	<ul style="list-style-type: none"> Zuleitung zur Wasserpumpe auf Durchgang prüfen, hierzu aus dem 14-poligen Stecker, Kammer 10 das Kabel 0,5² br und aus Kammer 11 das Kabel 0,5² vi ausklipsen. Unterbrechung beseitigen, ggf. Wasserpumpe austauschen.
042	Wasserpumpe – Kurzschluss, Überlast oder Masseschluss	<ul style="list-style-type: none"> Steckerverbindung im Kabelstrang „Wasserpumpe“ trennen, wird dann der Störcode 041 angezeigt ist die Wasserpumpe defekt – Wasserpumpe austauschen.
047	Dosierpumpe – Kurzschluss, Überlast oder Masseschluss	<ul style="list-style-type: none"> Steckerverbindung im Kabelstrang „Dosierpumpe“ trennen, wird dann der Störcode 048 angezeigt ist die Dosierpumpe defekt – Dosierpumpe austauschen.
048	Dosierpumpe – Unterbrechung	<ul style="list-style-type: none"> Kabelstrang der Dosierpumpe auf Durchgang prüfen. Unterbrechung beseitigen, ggf. Dosierpumpe austauschen.
050	Betriebssperre wegen zu vieler erfolgloser Startversuche (10 Startversuche, zusätzlich für jeden Startversuch eine Startwiederholung)	<p>Zuviele Startversuche, das Steuergerät ist verriegelt.</p> <ul style="list-style-type: none"> Entriegelung des Steuergerätes durch Löschen des FehlerSpeichers (siehe Seite 15 bis 23). Brennstoffmenge und Kraftstoffversorgung prüfen, siehe Seite 44.
051	Zeitüberschreitung – Kaltblasen	<p>Beim Start meldet der Flammfühler länger als 240 sec. eine Temperatur >70 °C.</p> <ul style="list-style-type: none"> Abgas- und Verbrennungsluftführung prüfen. Flammfühler prüfen – Kontrollwerte siehe Seite 37.
052	Sicherheitszeit-Überschreitung	<ul style="list-style-type: none"> Abgas- und Verbrennungsluftführung prüfen. Brennstoffmenge und Kraftstoffversorgung prüfen, siehe Seite 44. Sieb, eingesetzt im Stutzen der Dosierpumpe prüfen ggf. erneuern.
054	Flammabbruch aus Regelstufe „Groß“	<p>Warnung! Das Heizgerät führt bei Flammenabbruch aus Regelstufe „Groß“ bzw. „Klein“ und bei noch zulässigen Startversuchen einen neuen Start durch, ggf. mit anschließender Startwiederholung. War der Neustart bzw. die Startwiederholung erfolgreich, wird die Störcode-Anzeige gelöscht. Störung (weil kein neuer Startversuch mehr zulässig ist)</p> <ul style="list-style-type: none"> Abgas- und Verbrennungsluftführung prüfen. Brennstoffmenge und Kraftstoffversorgung prüfen, siehe Seite 44. Flammfühler prüfen – siehe Störcode 064 und 065.
056	Flammabbruch aus Regelstufe „Klein“	
057	Flammabbruch aus Startvorgang	

4 Störungssuche

Stör- code Anzeige	Fehlerbeschreibung	Erläuterungen • Abhilfemaßnahmen
060	<p>Temperaturfühler – Unterbrechung</p> <p>Bitte beachten</p> <p>Die Prüfung mit einer Brücke im 14-poligen Stecker kann nur durchgeführt werden, wenn das Heizgerät noch im Fahrzeug eingebaut ist oder wenn ein Prüfstand vorhanden ist.</p>	<ul style="list-style-type: none"> • Steuergerät abbauen und das Anschlusskabel des Temperaturfühlers auf Beschädigungen kontrollieren. Ist der Leitungsstrang i.O, dann den Temperaturfühler kurzschließen – Kabel im 14-poligen Stecker von Kammer 3 nach Kammer 4 verlegen. Heizgerät einschalten: <ul style="list-style-type: none"> – Wird Stör-code 061 angezeigt, dann den Temperaturfühler ausbauen und prüfen, siehe Seite 41. – Wird weiter Stör-code 060 angezeigt, dann das Steuergerät prüfen, ggf. Steuergerät austauschen.
061	<p>Temperaturfühler – Kurzschluss, Überlast oder Masseschluss</p> <p>Bitte beachten</p> <p>Die Prüfung kann nur durchgeführt werden, wenn das Heizgerät noch im Fahrzeug eingebaut ist oder wenn ein Prüfstand vorhanden ist.</p>	<ul style="list-style-type: none"> • Steuergerät abbauen und das Anschlusskabel des Temperaturfühlers auf Beschädigungen kontrollieren. Ist der Leitungsstrang i.O, dann den 14-poligen Stecker am Steuergerät abziehen, das Kabel 0,5² bl aus Kammer 3 und das Kabel 0,5² bl aus Kammer 4 ausklipsen. Den 14-poligen Stecker am Steuergerät aufstecken und das Heizgerät einschalten: <ul style="list-style-type: none"> – Wird Stör-code 060 angezeigt, dann den Temperaturfühler ausbauen und prüfen, siehe Seite 41. – Wird weiter Stör-code 061 angezeigt, dann das Steuergerät prüfen, ggf. Steuergerät austauschen.
064	<p>Flammfühler – Unterbrechung</p> <p>Bitte beachten</p> <p>Die Prüfung mit einer Brücke im 14-poligen Stecker kann nur durchgeführt werden, wenn das Heizgerät noch im Fahrzeug eingebaut ist oder wenn ein Prüfstand vorhanden ist.</p>	<ul style="list-style-type: none"> • Steuergerät abbauen und das Anschlusskabel des Flammfühlers auf Beschädigungen kontrollieren. Ist der Leitungsstrang i.O, dann den Flammfühler kurzschließen – Kabel im 14-poligen Stecker von Kammer 1 nach Kammer 2 verlegen. Heizgerät einschalten: <ul style="list-style-type: none"> – Wird Stör-code 065 angezeigt, dann den Flammfühler ausbauen und prüfen, siehe Seite 36. – Wird weiter Stör-code 064 angezeigt, dann das Steuergerät prüfen, ggf. Steuergerät austauschen.
065	<p>Flammfühler – Kurzschluss, Überlast oder Masseschluss</p> <p>Bitte beachten</p> <p>Die Prüfung kann nur durchgeführt werden, wenn das Heizgerät noch im Fahrzeug eingebaut ist oder wenn ein Prüfstand vorhanden ist.</p>	<ul style="list-style-type: none"> • Steuergerät abbauen und das Anschlusskabel des Flammfühlers auf Beschädigungen kontrollieren. Ist der Leitungsstrang i.O, dann den 14-poligen Stecker am Steuergerät abziehen, das Kabel 0,5² bl aus Kammer 1 und das Kabel 0,5² br aus Kammer 2 ausklipsen. Den 14-poligen Stecker am Steuergerät aufstecken und die Heizgerät einschalten: <ul style="list-style-type: none"> – Wird Stör-code 064 angezeigt, dann den Flammfühler ausbauen und prüfen, siehe Seite 36. – Wird weiter Stör-code 065 angezeigt, dann das Steuergerät prüfen, ggf. Steuergerät austauschen.
071	<p>Überhitzungsfühler – Unterbrechung</p> <p>Bitte beachten</p> <p>Die Prüfung mit einer Brücke im 14-poligen Stecker kann nur durchgeführt werden, wenn das Heizgerät noch im Fahrzeug eingebaut ist oder wenn ein Prüfstand vorhanden ist.</p>	<ul style="list-style-type: none"> • Steuergerät abbauen und das Anschlusskabel des Überhitzungsfühlers auf Beschädigungen kontrollieren. Ist der Leitungsstrang i.O, dann den Überhitzungsfühler kurzschließen – Kabel im 14-poligen Stecker von Kammer 5 nach Kammer 6 verlegen. Heizgerät einschalten: <ul style="list-style-type: none"> – Wird Stör-code 072 angezeigt, dann den Überhitzungsfühler ausbauen und prüfen, siehe Seite 41. – Wird weiter Stör-code 071 angezeigt, dann das Steuergerät prüfen, ggf. Steuergerät austauschen.



4 Störungssuche

Störcode Anzeige	Fehlerbeschreibung	Erläuterungen • Abhilfemaßnahmen
072	<p>Überhitzungsfühler – Kurzschluss, Überlast oder Masseschluss</p> <p>Bitte beachten</p> <p>Die Prüfung kann nur durchgeführt werden, wenn das Heizgerät noch im Fahrzeug eingebaut ist oder wenn ein Prüfstand vorhanden ist.</p>	<ul style="list-style-type: none">• Steuergerät abbauen und das Anschlusskabel des Überhitzungsfühlers auf Beschädigungen kontrollieren. Ist der Leitungsstrang i.O, dann den 14-poligen Stecker am Steuergerät abziehen, das Kabel 0,5² rt aus Kammer 5 und das Kabel 0,5² rt aus Kammer 6 ausklipsen. Den 14-poligen Stecker am Steuergerät aufstecken und das Heizgerät einschalten:<ul style="list-style-type: none">– Wird Störcode 071 angezeigt, dann den Überhitzungsfühler ausbauen und prüfen, siehe Seite 41.– Wird weiter Störcode 072 angezeigt, dann das Steuergerät prüfen, ggf. Steuergerät austauschen.
090	Hardware defekt	Steuergerät austauschen.
092 093 099	Steuergerät defekt	Steuergerät austauschen.

4 Störungssuche

Störungen, die das Diagnosesystem nicht anzeigt

Fehlerbeschreibung	Erläuterungen • Abhilfemaßnahmen
Heizgerät startet nicht	<p>Nach dem Einschalten des Heizgerätes starten sofort die Wasserpumpe und das Fahrzeuggebläse.</p> <ul style="list-style-type: none">• Temperaturfühler ausbauen und prüfen, siehe Seite 41. <p>Nach dem Einschalten des Heizgerätes startet das Fahrzeuggebläse – Funktion „Standlüften“ ist aktiviert.</p> <ul style="list-style-type: none">• Umschalter „Heizen / Lüften“ auf „Heizen“ stellen.



Reparaturanleitung

Im Kapitel „Reparaturanleitung“ werden die zulässigen Instandsetzungsarbeiten am Heizgerät beschrieben. Bei den Benzin- und Diesel-Heizgeräten wird bei abweichenden Instandsetzungsarbeiten in den Reparaturschritten speziell darauf hingewiesen. Bei umfangreichen Reparaturarbeiten ist ein Ausbau des Heizgerätes zweckmäßig.

Der Zusammenbau des Heizgerätes erfolgt in umgekehrter Reihenfolge, ggf. zusätzliche Hinweise beachten.

Bitte beachten

Nach Abschluss aller Arbeiten am Heizgerät, ist eine Funktionsprüfung durchzuführen (siehe Seite 5).

Vor Arbeiten am Heizgerät folgende Sicherheitshinweise beachten:



Gefahr!

Verletzungs-, Verbrennungs- und Vergiftungsgefahr!

- ➔ Heizgerät stets vorher ausschalten und abkühlen lassen.
- ➔ Batterie abklemmen.
- ➔ Überdruck im Kühlsystem durch Öffnen des Kühlerschlussdeckels abbauen.
- ➔ Heizgerät darf nicht in geschlossenen Räumen wie Garagen oder Werkstätten betrieben werden.
Ausnahme:
Vorhandene Abgasabsaugung direkt an der Abgasrohrmündung.

Bitte beachten

- Dichtungen von abgebauten Bauteilen müssen erneuert werden.
- Bei Reparaturarbeiten alle Bauteile auf Beschädigung untersuchen und ggf. tauschen.
- Steckkontakte, Steckverbindungen und Leitungen auf Korrosion und Beschädigung untersuchen und ggf. instandsetzen.
- Im Ersatzteilfall dürfen nur Eberspächer-Ersatzteile verwendet werden.
- Nach Arbeiten am Kühlmittelkreislauf muss der Stand des Kühlmittels geprüft, ggf. Kühlmittel entsprechend den Angaben des Fahrzeugherstellers nachgefüllt werden. Anschließend muss der Kühlmittelkreislauf entlüftet werden.
- Der Betrieb bzw. der Nachlauf des Heizgerätes darf nur im Notfall (siehe „NOT-AUS“ Seite 5) durch Unterbrechung des Batteriestromes beendet werden (Überhitzungsgefahr).
- Als Korrosionsschutz muss das Kühlmittel ganzjährig mindestens 10 % Gefrierschutz enthalten.
- Bei Elektroschweißarbeiten am Fahrzeug ist zum Schutz des Steuergerätes das Pluskabel an der Batterie abzuklemmen und an Masse zu legen.

AMP-Entriegelungswerkzeug

Das AMP-Entriegelungswerkzeug dient zum Entriegeln von Steckkontakten in einem Steckergehäuse. Dieses Entriegelungswerkzeug kann direkt bei AMP bestellt werden.

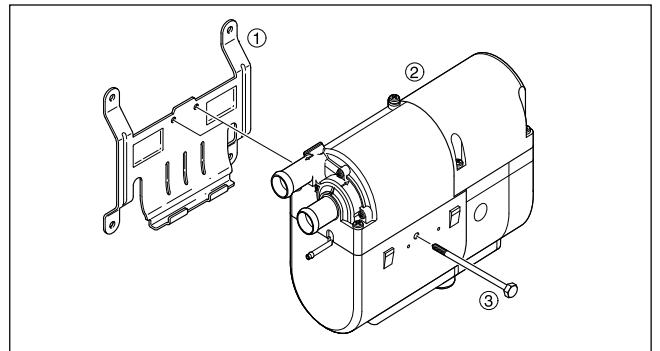
- für Micro-Timer AMP-Bestell-Nr. 0-0539960-1
- für Junior-Power-Timer AMP-Bestell-Nr. 0-1579007-6



AMP-Entriegelungswerkzeug

Heizgerät wieder in das Fahrzeug einbauen

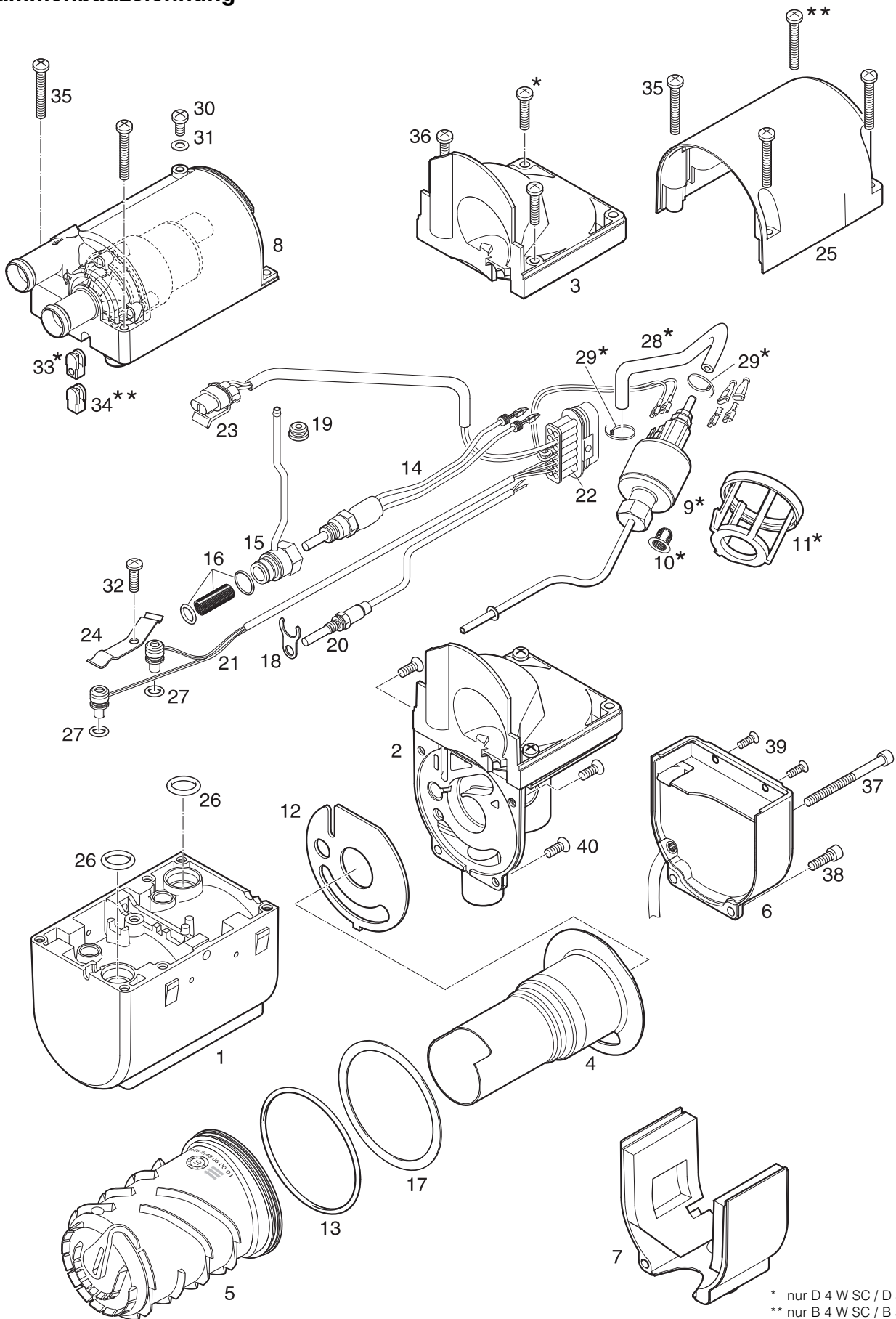
Beim Wiedereinbau des Heizgerätes muss die Befestigungsschraube M6 x 100 erneuert werden, Bestell-Nr. 100 10 037.
Anzugsdrehmoment: 6 ^{+0,5} Nm.



- ① Gerätehalter
- ② Heizgerät
- ③ Befestigungsschraube

5 Reparaturanleitung

Zusammenbauzeichnung



* nur D 4 W SC / D 5 W SC
 ** nur B 4 W SC / B 5 W SC

5 Reparaturanleitung

Teileliste

- 1 Mantel
- 2 Verbrennungsluftgebläse mit Deckel
- 3 Gebläsedeckel
 - Deckel für das Verbrennungsluftgebläse
- 4 Brennkammer mit Flammrohr
- 5 Wärmetauscher
- 6 Steuergerät
- 7 Motorabdeckung
 - Abdeckung für den Elektromotor
- 8 Wasserpumpe
 - Deckel für Wärmetauscher mit Wasserpumpe
- 12 Dichtung
 - zwischen Mantel und Verbrennungsluftgebläse
- 13 O-Ring 74 x 3
- 14 Glühstift mit Leitungsstrang
- 15 Stutzen für den Glühstift
- 16 Auskleidung mit O-Ringen für Glühstift
- 17 Dichtung zwischen Brennkammer
 - mit Flammrohr und Wärmetauscher
- 18 Halter für Stutzen
- 19 Tülle für das Brennstoffrohr vom Stutzen
- 20 Fühler Flammüberwachung
- 21 Leitungsstrang Fühler
- 22 Steuergeräte-Stecker
 - 14poliger Stecker für das Steuergerät (wasserdicht)
- 23 Leitungsstrang Wasserpumpe
- 24 Druckfeder
- 25 Gebläseabdeckung
 - Abdeckung für das Verbrennungsluftgebläse
- 26 O-Ring 14 x 2,6
- 27 O-Ring 7,5 x 2
- 30 Flachkopfschraube M4 x 10 (1x)
- 31 O-Ring 5 x 1,5 DIN 37714
- 32 Schraube Taptite M5 x 12 TORX (1x)
- 34 Tülle
- 35 Schraube Taptite M5 x 35 TORX
 - 6x bei Benzin bzw. 5x bei Diesel
- 36 Schraube Taptite M5 x 25 TORX
 - 2x bei Benzin bzw. 3x bei Diesel
- 37 Zylinderschraube M5 x 65 TORX (1x)
- 38 Schraube Taptite M5 x 16 TORX (1x)
- 39 Schraube Taptite M4 x 10 TORX (2x)
- 40 Senkschraube M5 x 12 TORX (3x)

nur bei Diesel-Heizgeräten

- 9 Brennstoffdosierpumpe (bei Benzin-Heizgerät extern)
- 10 Topfsieb (bei Benzin-Heizgerät extern)
- 11 Halter Brennstoffdosierpumpe
- 28 Schlauch
- 29 Kabelband
- 33 Tülle

5 Reparaturanleitung

Reparaturschritt 1 Gebläseabdeckung demontieren

Heizgerät B 4 W SC / B 5 W SC (Bild 1a)

- Die 4 Befestigungsschrauben der Gebläseabdeckung lösen und die Gebläseabdeckung vorsichtig über den Brennstoffanschluss ziehen.
Anzugsdrehmoment der Befestigungsschrauben: 4 Nm.



Bild 1a: Heizgerät B 4 W SC / B 5 W SC

- ① Gebläsedeckel
- ② Gebläseabdeckung
- ③ Brennstoffanschluss

Heizgerät D 4 W SC / D 5 W SC (Bild 1b)

- Die 3 Befestigungsschrauben der Gebläseabdeckung lösen und die Gebläseabdeckung abnehmen.
Anzugsdrehmoment der Befestigungsschrauben: 4 Nm.

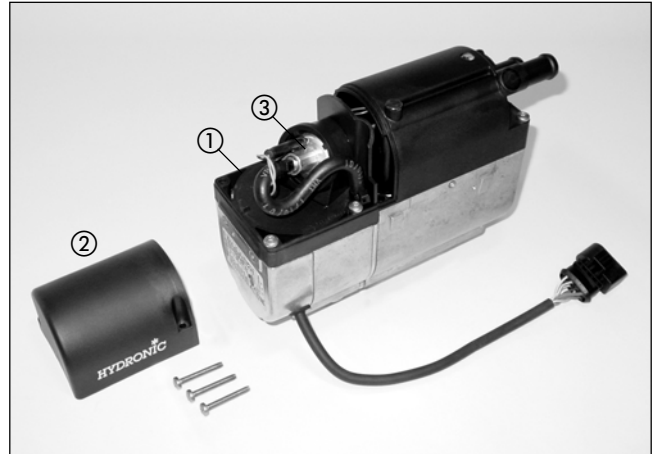


Bild 1b: Heizgerät D 4 W SC / D 5 W SC

- ① Gebläsedeckel
- ② Gebläseabdeckung
- ③ Dosierpumpe

Reparaturschritt 2 Deckel für Wärmetauscher mit Wasserpumpe demontieren

- Die beiden Befestigungsschrauben des Deckels herausschrauben und den Deckel vorsichtig vom Mantel lösen.
Anzugsdrehmoment der Befestigungsschrauben: 4 Nm.
- 2-poliger Stecker von der Wasserpumpe abziehen.

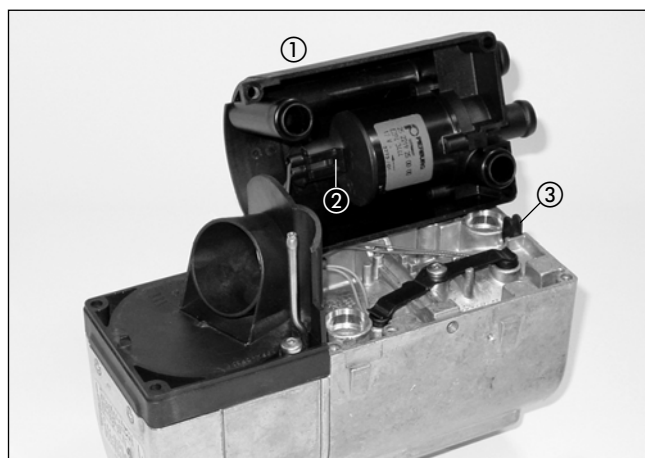


Bild 2a: Heizgerät B 4 W SC / B 5 W SC

- ① Deckel für Wärmetauscher mit Wasserpumpe
- ② 2-poliger Stecker
- ③ Tülle

Bitte beachten

- Die beiden Stutzen des Manteldeckels sind mittels O-Ringe im Mantel abgedichtet.
- O-Ringe vor dem Wiederausbau kontrollieren und ggf. ersetzen.

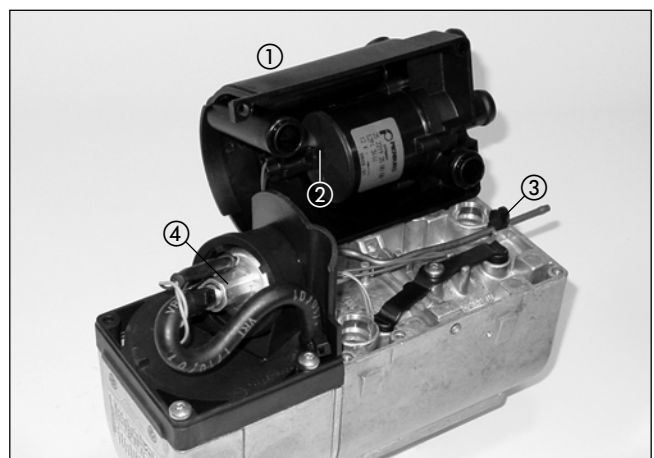


Bild 2b: Heizgerät D 4 W SC / D 5 W SC

- ① Deckel für Wärmetauscher mit Wasserpumpe
- ② 2-poliger Stecker
- ③ Tülle, mit Brennstoffleitung verbunden
- ④ Dosierpumpe

5 Reparaturanleitung

Reparaturschritt 3

Steuergerät demontieren (Bild 3)

- Die 4 Befestigungsschrauben des Steuergerätes herausdrehen.
- Steuergerät anheben und die Motorabdeckung abnehmen, hierbei ist darauf zu achten, dass die Auskleidung nicht beschädigt wird. Steuergerät abnehmen und den 14-poligen Stecker abziehen.
- Bei der Montage zuerst den 14-poligen Stecker am Steuergerät aufstecken.
- Die Motorabdeckung am Verbrennungsluftgebläse aufsetzen, hierbei auf die Auskleidung achten, dass sie nicht beschädigt wird.
- Alle elektrische Leitungen zwischen Elektromotor und Gehäuse verlegen und anschließend das Steuergerät in die Führungsnut vom Verbrennungsluftgebläse einsetzen.
- Die 4 Befestigungsschrauben vom Steuergerät einsetzen und festziehen.
Anzugsdrehmomente:
Befestigungsschraube, lang 5,5 ^{+0,5} Nm;
Befestigungsschraube, kurz 3,0 ^{+0,5} Nm.

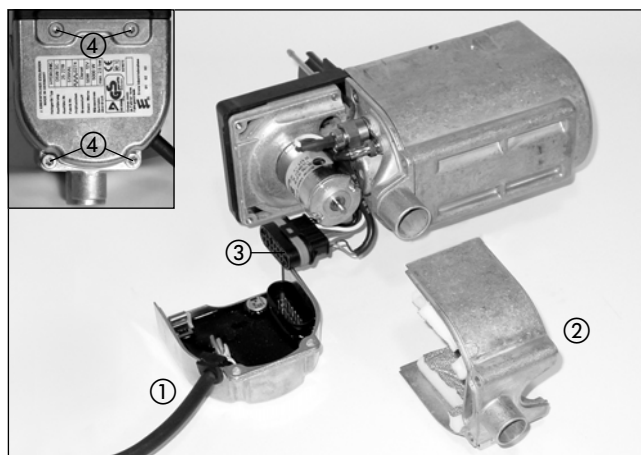


Bild 3: Heizgerät B 4 W SC / B 5 W SC / D 4 W SC / D 5 W SC

- ① Steuergerät
- ② Motorabdeckung mit Auskleidung
- ③ 14-poliger Stecker
- ④ Befestigungsschrauben

5 Reparaturanleitung

Reparaturschritt 4

Glühstift ausbauen (Bild 4 und 5b)

- Reparaturschritt 3, Steuergerät demontieren.
- Mit dem AMP-Entriegelungswerkzeug (Bestell-Nr. siehe Seite 31) aus dem 14-poligen Stecker, Kammer 9 das Kabel 1,5² ws und aus Kammer 12 das Kabel 1,5² sw ausklipsen.
- Glühstift aus dem Stutzen herausdrehen. Beim Lösen und Festziehen des Glühstiftes den Stutzen am Sechskant gegenhalten. Anzugsdrehmoment des Glühstiftes: 6^{+0,5} Nm.
- Beim Einbau den Kabelstrang zwischen Elektromotor und Gehäuse verlegen.

Achtung!

Verletzungs-, Verbrennungsgefahr!

- Bei einer Funktionsprüfung unbedingt geeignete Schutzausrüstung tragen.

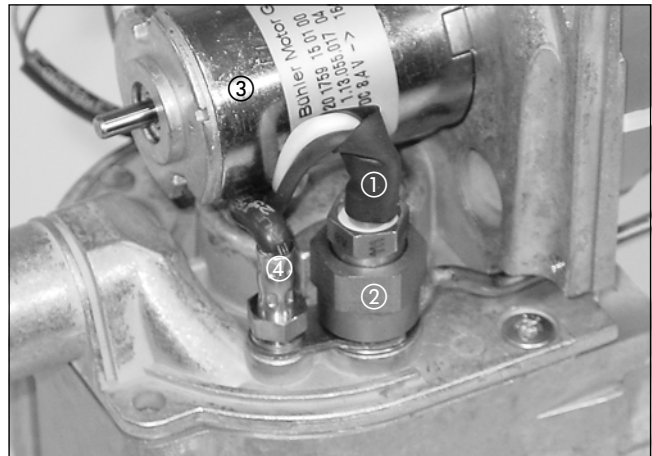


Bild 4: Heizgerät B 4 W SC / B 5 W SC / D 4 W SC / D 5 W SC

- ① Glühstift
- ② Stutzen
- ③ Elektromotor
- ④ Flammfühler

Reparaturschritt 5

Flammfühler ausbauen (Bild 5a und 5b)

- Reparaturschritt 3, Steuergerät demontieren.
- Mit dem AMP-Entriegelungswerkzeug (Bestell-Nr. siehe Seite 31) aus dem 14-poligen Stecker, Kammer 1 das Kabel 0,5² bl, und aus der Kammer 2 das Kabel 0,5² br ausklipsen.
- Flammfühler aus dem Gehäuse herausdrehen. Anzugsdrehmoment des Flammfühlers: 2,5^{+0,5} Nm.

- Flammfühler prüfen, ggf. austauschen.
- Beim Einbau den Kabelstrang des Flammfühlers zwischen Elektromotor und Gehäuse verlegen.

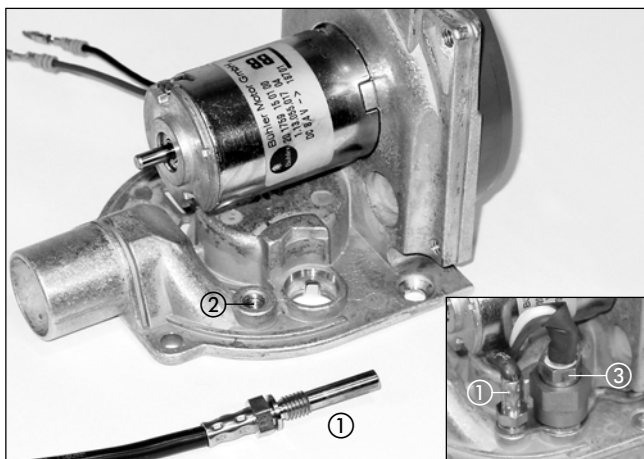


Bild 5a: Heizgerät B 4 W SC / B 5 W SC / D 4 W SC / D 5 W SC

- ① Flammfühler
- ② Flammfühlerhalter
- ③ Glühstift

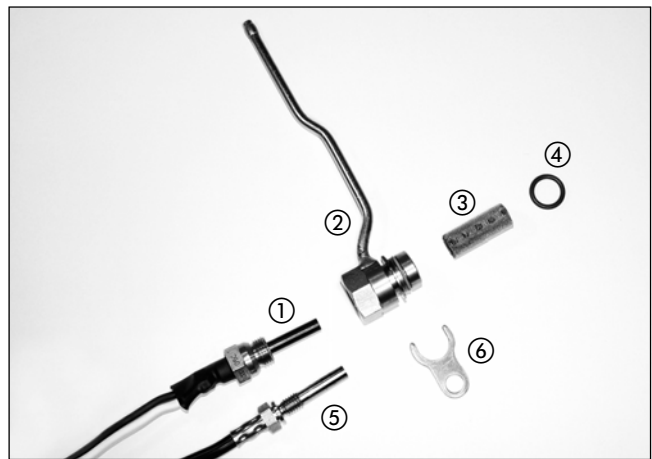


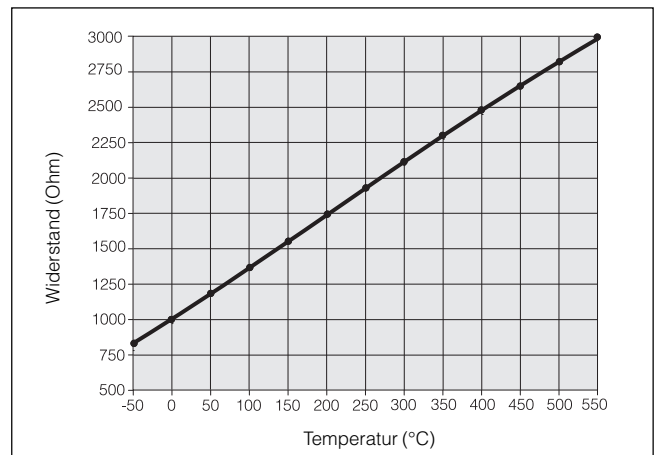
Bild 5b: Heizgerät B 4 W SC / B 5 W SC / D 4 W SC / D 5 W SC

- ① Glühstift
- ② Stutzen
- ③ Kerzensieb
- ④ O-Ring
- ⑤ Flammfühler
- ⑥ Halter

5 Reparaturanleitung

Flammfühler prüfen (Skizze 1)

Die Prüfung des Flammfühlers mit dem Digital-Multimeter durchführen, liegt der Widerstandswert des Flammfühlers **außerhalb** der Wertetabelle bzw. des Diagramms, dann den Flammfühler austauschen.



Skizze 1

Wertetabelle

Temp [°C]	-50	0	10	20	30	50	80	90	100	130	150	200	250	300	350	400
R [Ω]	803	1000	1022	1062	1097	1194	1309	1347	1385	1498	1573	1758	1941	2120	2297	2470
U [V]	1,407	1,639	1,661	1,719	1,738	1,840	1,948	1,983	2,016	2,111	2,171	2,308	2,432	2,542	2,642	2,732

5 Reparaturanleitung

Reparaturschritt 6a

Verbrennungsluftgebläse demontieren

Heizgerät B 4 W SC / B 5 W SC (Bild 6a und 6b)

- Reparaturschritt 1, Gebläseabdeckung demontieren.
- Reparaturschritt 3, Steuergerät demontieren.
- Reparaturschritt 4, Glühstift ausbauen.
- Reparaturschritt 5, Flammfühler ausbauen.
- Mit dem AMP-Entriegelungswerkzeug (Bestell-Nr. siehe Seite 31) aus dem 14-poligen Stecker, Kammer 14 das Kabel 0,75² br und aus Kammer 13 das Kabel 0,75² sw ausklipsen.
- Die 2 Befestigungsschrauben des Gebläsedeckels lösen und den Gebläsedeckel vorsichtig über den Brennstoffanschluss ziehen.
Anzugsdrehmoment der Befestigungsschrauben: 4 Nm.
- Die 3 Befestigungsschrauben vom Verbrennungsluftgebläse herausschrauben und das Verbrennungsluftgebläse vom Mantel abnehmen.
Anzugsdrehmoment der Befestigungsschrauben: 4,5^{+0,5} Nm.

Bitte beachten

Vor dem Zusammenbau die Dichtung (Pos. ④) zwischen Verbrennungsluftgebläse und Brennkammer sorgfältig prüfen ggf. erneuern.

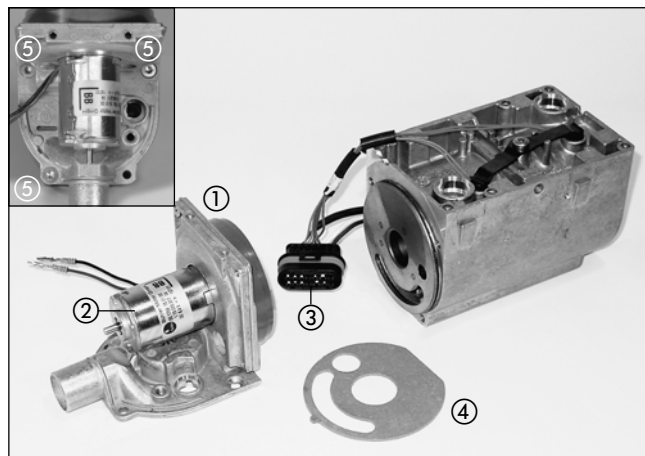


Bild 6a: Heizgerät B 4 W SC / B 5 W SC / D 4 W SC / D 5 W SC

- ① Verbrennungsluftgebläse
- ② Elektromotor
- ③ 14-poliger Stecker
- ④ Dichtung
- ⑤ Befestigungsschrauben

Heizgerät D 4 W SC / D 5 W SC (Bild 6a und 6c)

- Reparaturschritt 1, Gebläseabdeckung demontieren.
- Reparaturschritt 2, Deckel für Wärmetauscher mit Wasserpumpe demontieren.
- Reparaturschritt 3, Steuergerät demontieren.
- Reparaturschritt 4, Glühstift ausbauen.
- Reparaturschritt 5, Flammfühler ausbauen.
- Mit dem AMP-Entriegelungswerkzeug (Bestell-Nr. siehe Seite 31) aus dem 14-poligen Stecker, Kammer 14 das Kabel 0,75² br und aus Kammer 13 das Kabel 0,75² sw ausklipsen.
- Den Brennstoffschlauch vom Brennstoffanschlussrohr ziehen.
- Die 3 Befestigungsschrauben des Gebläsedeckels lösen und den Gebläsedeckel mit montierter Dosierpumpe vorsichtig über das Brennstoffanschlussrohr ziehen.
Anzugsdrehmoment der Befestigungsschrauben: 4 Nm.
- Die 3 Befestigungsschrauben vom Verbrennungsluftgebläse herausschrauben und das Verbrennungsluftgebläse vom Mantel abnehmen.
Anzugsdrehmoment der Befestigungsschrauben: 4,5^{+0,5} Nm.

Bitte beachten

Vor dem Zusammenbau die Dichtung (Pos. ④) zwischen Verbrennungsluftgebläse und Brennkammer sorgfältig prüfen ggf. erneuern.

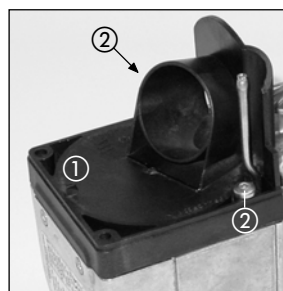


Bild 6b:
Heizgerät B 4 W SC / B 5 W SC

- ① Gebläsedeckel
- ② Befestigungsschrauben

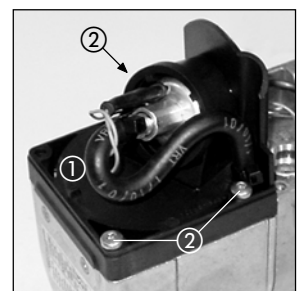


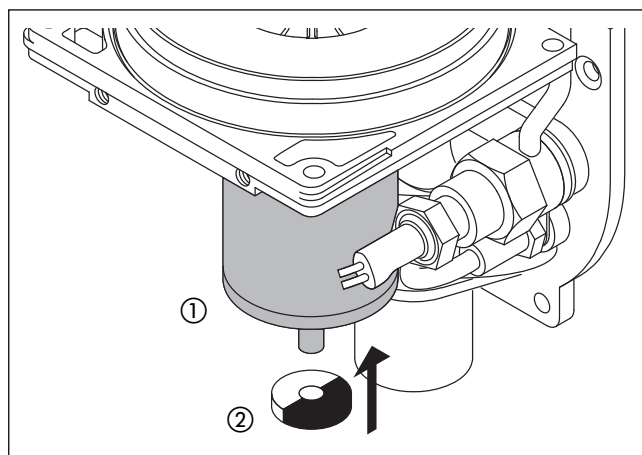
Bild 6c:
Heizgerät D 4 W SC / D 5 W SC

5 Reparaturanleitung

Reparaturschritt 6b

Drehzahl des Verbrennungsluftgebläsemotors messen (Skizze 2)

- Drehzahlmessung des Verbrennungsluftgebläsemotors mit max. 8,2 Volt + 0,2 Volt durchführen, hierzu aus dem 14-poligen Stecker, Kammer 14 das Kabel 0,75² br und aus Kammer 13 das Kabel 0,75² sw ausklipsen.
- Am Wellenende des Verbrennungsluftgebläsemotors eine Markierung anbringen (z.B. eine schwarz-weiße Scheibe) und die Drehzahl mit einem berührungslosen Drehzahlmessgerät messen.
- Ist die gemessene Drehzahl <10000 U/min, dann das Verbrennungsluftgebläse austauschen.
- Ist die gemessene Drehzahl >10000 U/min, dann das Steuergerät austauschen.



Skizze 2

- ① Elektromotor
- ② Schwarz-weiße Kunststoffscheibe

Reparaturschritt 7a

Kerzensieb ausbauen (Bild 7 und Skizze 3)

- Reparaturschritt 6, Verbrennungsluftgebläse demontieren.
- O-Ring abnehmen und das Kerzensieb mit einer Rundzange aus dem Stutzen herausziehen.
- Kerzensieb und O-Ring kontrollieren ggf. erneuern.

Reparaturschritt 7b

Stutzen ausbauen (Bild 7 und Skizze 3)

- Flammfühler mit Halter ausbauen.
- Stutzen aus dem Gehäuse herausdrücken und danach das Brennstoffrohr nach außen schwenken.
- Stutzen reinigen und den O-Ring kontrollieren ggf. erneuern.

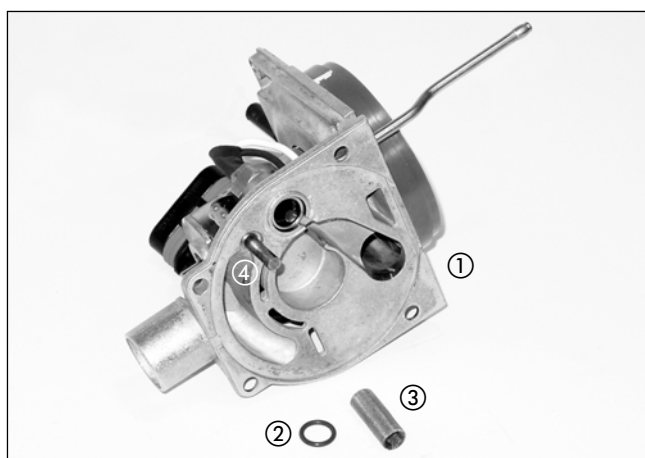


Bild 7: Heizgerät B 4 W SC / B 5 W SC / D 4 W SC / D 5 W SC

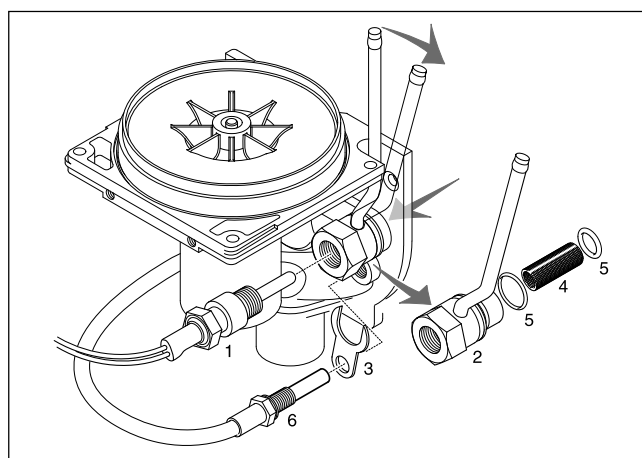
- ① Verbrennungsluftgebläse
- ② O-Ring
- ③ Kerzensieb
- ④ Flammfühler

Stutzen und Kerzensieb einbauen

- Den Stutzen in die Aufnahmebohrung einsetzen.
- Das Brennstoffrohr in die Ausgangsstellung schwenken und anschließend den Stutzen in die Aufnahmebohrung drücken.
- Halter in die Nut vom Stutzen einsetzen, dann den Flammfühler durch die Bohrung im Halter, in die Gewindebohrung im Gehäuse einsetzen und festschrauben.
- Sieb bis zum Anschlag in den Stutzen drücken.
- Heizgerät B 5 W SC: O-Ring auf das Sieb aufstecken und in das Gehäuse einsetzen.
- Heizgerät D 5 W SC: O-Ring auf den Stutzen aufstecken und in das Gehäuse einsetzen.

Bitte beachten

- Das Kerzensieb so einbauen, dass die Bohrung im Stutzen (Brennstoffeintritt) nicht durch Schweißpunkte des Kerzensiebs verschlossen wird.
- Vor dem Zusammenbau die O-Ringe sorgfältig prüfen ggf. erneuern.



Skizze 3

- ① Glühstift
- ② Stutzen
- ③ Halter
- ④ Kerzensieb
- ⑤ O-Ring
- ⑥ Flammfühler

5 Reparaturanleitung

Reparaturschritt 8 Brennkammer ausbauen

Heizgerät B 4 W SC / B 5 W SC (Bild 8)

- Reparaturschritt 1, Gebläseabdeckung demontieren.
- Reparaturschritt 3, Steuergerät ausbauen.
- Die 3 Befestigungsschrauben vom Verbrennungsluftgebläse lösen.
Anzugsdrehmoment der Befestigungsschrauben:
 $4,5^{+0,5}$ Nm.
- Das Verbrennungsluftgebläse seitlich ablegen (der Kabelstrang von Überhitzungsfühler und Temperaturfühler muss nicht ausgebaut werden).
- Brennkammer aus dem Wärmetauscher herausnehmen (Wärmetauscher muss nicht ausgebaut werden).

Heizgerät D 4 W SC / D 5 W SC (Bild 8)

- Reparaturschritt 1, Gebläseabdeckung demontieren.
- Reparaturschritt 2, Deckel für Wärmetauscher mit Wasserpumpe demontieren.
- Reparaturschritt 3, Steuergerät ausbauen.
- Die 3 Befestigungsschrauben vom Verbrennungsluftgebläse lösen.
Anzugsdrehmoment der Befestigungsschrauben:
 $4,5^{+0,5}$ Nm.
- Das Verbrennungsluftgebläse seitlich ablegen (der Kabelstrang von Überhitzungsfühler und Temperaturfühler muss nicht ausgebaut werden).
- Brennkammer aus dem Wärmetauscher herausnehmen (Wärmetauscher muss nicht ausgebaut werden).

Bitte beachten

Vor dem Zusammenbau die Dichtung (Pos. ④ und ⑤) zwischen Verbrennungsluftgebläse und Brennkammer sorgfältig prüfen ggf. erneuern.

Bitte beachten

Vor dem Zusammenbau die Dichtung (Pos. ④ und ⑤) zwischen Verbrennungsluftgebläse und Brennkammer sorgfältig prüfen ggf. erneuern.

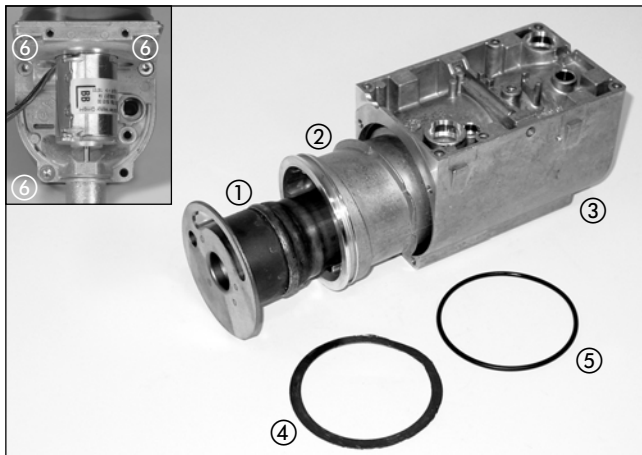


Bild 8: Heizgerät B 4 W SC / B 5 W SC / D 4 W SC / D 5 W SC

- ① Brennkammer
- ② Wärmetauscher
- ③ Mantel
- ④ Dichtung – Brennkammer / Wärmetauscher
- ⑤ O-Ring – Wärmetauscher
- ⑥ Befestigungsschrauben

5 Reparaturanleitung

Reparaturschritt 9

Überhitzungs- und Temperaturfühler ausbauen (Bild 9)

- Reparaturschritt 1, Gebläseabdeckung demontieren.
- Reparaturschritt 2, Deckel für Wärmetauscher mit Wasserpumpe demontieren.
- Reparaturschritt 3, Steuergerät ausbauen.
- Die Befestigungsschraube der Druckfeder lösen und die Druckfeder abnehmen.
- Überhitzungsfühler und Temperaturfühler mit einer Flachzange aus der Aufnahmebohrung im Wärmetauscher herausziehen.
- Mit dem AMP-Entriegelungswerkzeug (Bestell-Nr. siehe Seite 31) aus dem 14-poligen Stecker beide Kabel vom Temperaturfühler (Kammer 3, Kabel 0,5² bl und Kammer 4 Kabel 0,5² bl) und beide Kabel vom Überhitzungsfühler (Kammer 5, Kabel 0,5² rt und Kammer 6 Kabel 0,5² rt) ausklipsen.

Bitte beachten

- Überhitzungsfühler, Temperaturfühler und Kabelstrang ist eine Baugruppe und somit im Ersatzteillfall nicht als Einzelteile erhältlich.
- Beim Einbau die O-Ringe des Überhitzungsfühlers und Temperaturfühlers mit Spezialfett einfetten.

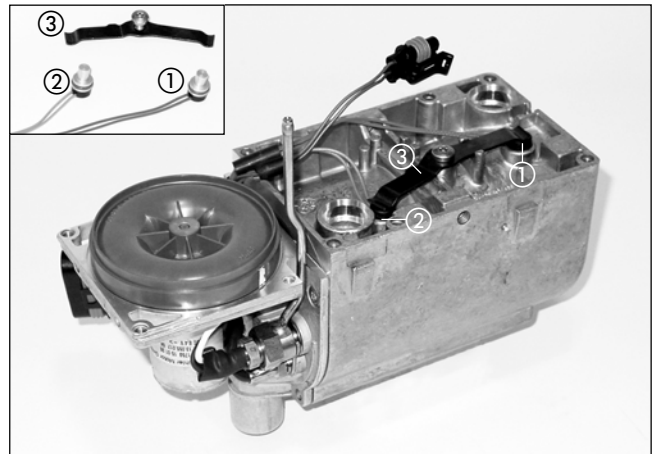


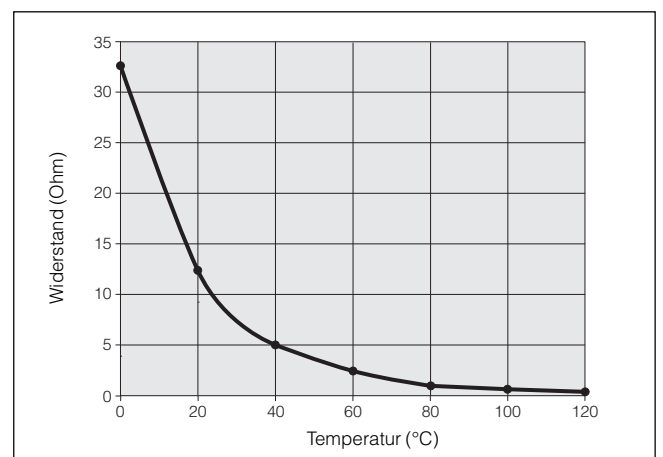
Bild 9: Heizgerät B 4 W SC / B 5 W SC / D 4 W SC / D 5 W SC

- ① Überhitzungsfühler
- ② Temperaturfühler
- ③ Druckfeder

Überhitzungs- und Temperaturfühler prüfen

(Skizze 4)

Die Prüfung des Überhitzungsfühlers bzw. des Temperaturfühlers mit dem Digital-Multimeter durchführen, liegt der Widerstandswert außerhalb der Wertetabelle bzw. des Diagramms, dann den Überhitzungsfühler bzw. Temperaturfühler austauschen.



Skizze 4

Wertetabelle

Temp [°C]	0	10	20	30	40	50	60	70	80	90	100	110	120
R [kΩ]	32,54	19,87	12,48	8,06	5,33	3,60	2,48	1,75	1,25	0,91	0,67	0,50	0,38
U [V]	4,275	3,960	3,561	3,100	2,611	2,135	1,705	1,339	1,041	0,805	0,622	0,483	0,376

5 Reparaturanleitung

Reparaturschritt 10

Wärmetauscher ausbauen (Bild 10)

- Reparaturschritt 6, Verbrennungsluftgebläse ausbauen.
- Reparaturschritt 8, Brennkammer ausbauen.
- Reparaturschritt 9, Überheizungs- und Temperaturfühler ausbauen.
- Wärmetauscher mit einem Schraubendreher durch den Wasserstutzen (Wassereintritt) aus dem Mantel herausdrücken.
- Eine Sichtprüfung des Wärmetauschers durchführen, wenn erforderlich den Wärmetauscher reinigen ggf. erneuern.

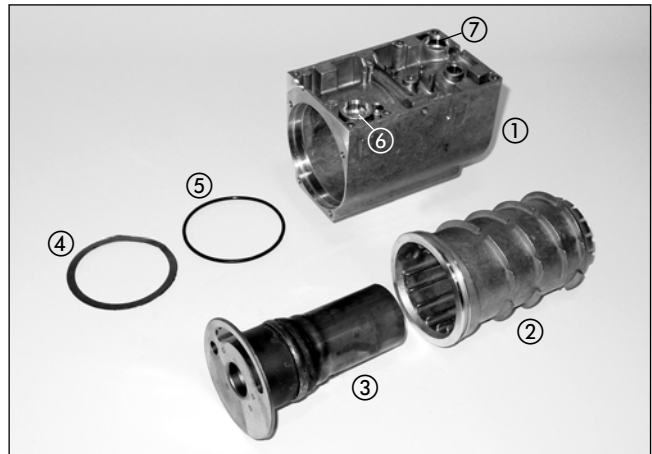


Bild 10: Heizgerät B 4 W SC / B 5 W SC / D 4 W SC / D 5 W SC

- ① Mantel
- ② Wärmetauscher
- ③ Brennkammer
- ④ Dichtung – Brennkammer / Wärmetauscher
- ⑤ O-Ring – Wärmetauscher
- ⑥ Wasserstutzen (Wasseraustritt)
- ⑦ Wasserstutzen (Wassereintritt)

Reparaturschritt 11

Wärmetauscher einbauen (Bild 11)

- Wärmetauscher in den Mantel einsetzen, hierbei muss der Wärmetauscher mit seiner Nut im Wärmetauscherboden in die Arretierung im Mantelboden eingesetzt werden.
Als Anhaltspunkt dient der Sockel für den Überheizungsfühler der mit der Aufnahmebohrung im Mantel übereinstimmen muss.

Bitte beachten

- Vor dem Zusammenbau die Dichtungen und den O-Ring sorgfältig prüfen ggf. erneuern.
- Auf richtigen Sitz des Wärmetauschers im Mantel achten (der Wärmetauscher muss fest in den Mantel eingedrückt werden).
- Beim Einbau den O-Ring mit Spezialfett einfetten.

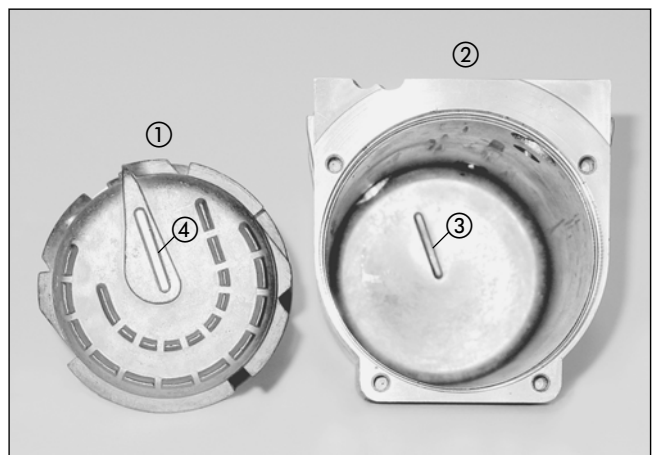


Bild 11: Heizgerät B 4 W SC / B 5 W SC / D 4 W SC / D 5 W SC

- ① Wärmetauscher
- ② Mantel
- ③ Arretierung
- ④ Nut im Wärmetauscherboden

5 Reparaturanleitung

Reparaturschritt 12

Dosierpumpe ausbauen –

nur Heizgerät D 4 W SC / D 5 W SC (Bild 13, Skizze 5)

- Reparaturschritt 1, Gebläseabdeckung demontieren.
- Reparaturschritt 2, Deckel für Wärmetauscher mit Wasserpumpe demontieren.
- Die 2 Flachsteckerhülsen abziehen.
- Den Brennstoffschlauch abziehen.
- Die Dosierpumpe mit dem Halter aus der Aufnahme des Gebläsedeckels herausziehen.

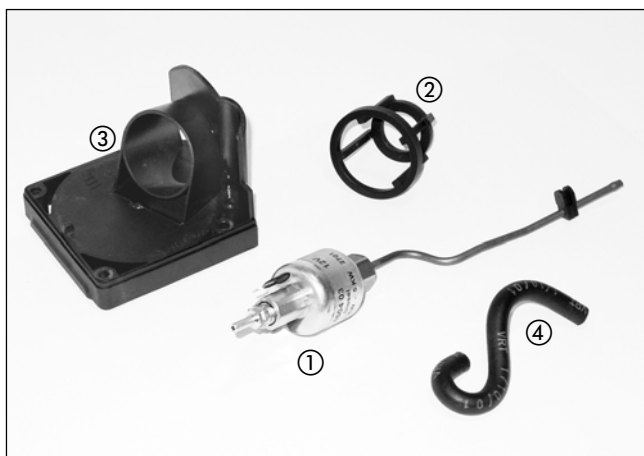
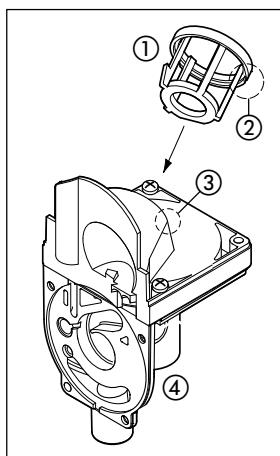


Bild 13: Heizgerät D 4 W SC / D 5 W SC

- ① Dosierpumpe
- ② Dosierpumpenhalter
- ③ Gebläsedeckel
- ④ Brennstoffschlauch

Bitte beachten

- Beim Einbau des Dosierpumpenhalters muss darauf geachtet werden, dass die Aussparung ② am Dosierpumpenhalter in den Verbindungssteg ③ einrastet (Skizze 5).
- Die Dosierpumpe vorsichtig in den montierten Halter einschieben.
- Den Brennstoffschlauch mittels Kabelbinder an der Dosierpumpe und am Brennstoffanschluss des Heizgerätes befestigen und auf Dichtheit achten.



Skizze 5

- ① Dosierpumpenhalter
- ② Aussparung am Dosierpumpenhalter
- ③ Verbindungssteg
- ④ Verbrennungsluftgebläse

5 Reparaturanleitung

Messung der Brennstoffmenge

Vorbereitung der Messung (Skizze 6)

- Brennstoffdruckleitung am Heizgerät abziehen und in ein Messglas (Größe 20 cm³) einleiten.
- Heizgerät einschalten, nach 45 Sek. beginnt die Dosierpumpe mit der Brennstoffförderung. Tritt der Brennstoff gleichmäßig und blasenfrei aus, ist die Brennstoffleitung befüllt und entlüftet.
- Heizgerät ausschalten und Messglas entleeren.

Messung

- Heizgerät einschalten, nach 45 Sek. beginnt die Dosierpumpe mit der Brennstoffförderung.
- Messglas während der Messung in Höhe der Heizgerät halten. Nach 90 Sek. wird die Brennstoffförderung automatisch abgeschaltet.
- Heizgerät ausschalten, da sonst eine Startwiederholung erfolgt.
- Brennstoffmenge im Messglas ablesen.

Auswertung

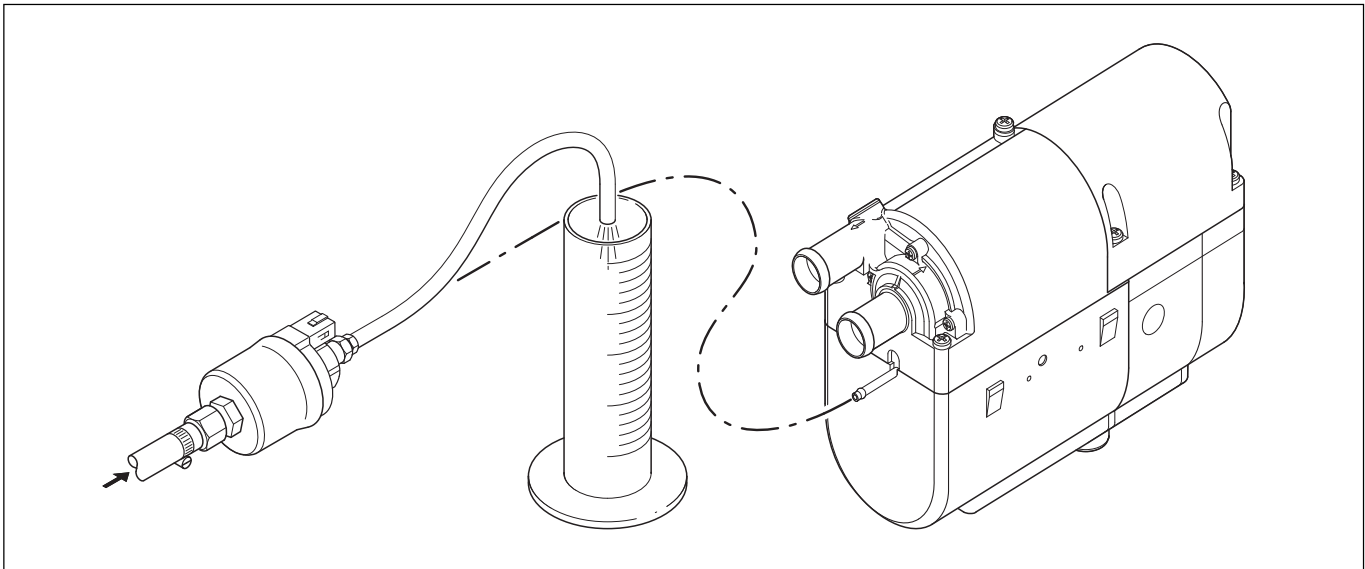
Gemessene Brennstoffmenge mit den Werten der nachfolgenden Tabelle vergleichen.

Liegt die gemessene Brennstoffmenge über dem Maximalwert oder unter dem Minimalwert, muss die Dosierpumpe ausgetauscht werden.

Bitte beachten

Brennstoffmessung nur bei ausreichend geladener Batterie durchführen.

Am Steuergerät sollen während der Messung min. 11 Volt oder max. 13 Volt anliegen.



Skizze 6

Brennstoffmenge

Heizgerät	B 4 W SC	B 5 W SC	D 4 W SC	D 5 W SC
Brennstoffmenge - Nenn.	10,7 cm ³ / 90 sec	11,3 cm ³ / 90 sec	7,9 cm ³ / 90 sec	9,0 cm ³ / 90 sec
Brennstoffmenge - Max.	11,3 cm ³ / 90 sec	11,9 cm ³ / 90 sec	8,4 cm ³ / 90 sec	9,5 cm ³ / 90 sec
Brennstoffmenge - Min.	10,1 cm ³ / 90 sec	10,7 cm ³ / 90 sec	7,3 cm ³ / 90 sec	8,5 cm ³ / 90 sec



Verdrahtung des Heizgerätes



Achtung!

Sicherheitshinweise für die Verdrahtung des Heizgerätes!

Das Heizgerät ist gemäß den EMV-Richtlinien elektrisch anzuschließen.

Durch nicht fachgerechte Eingriffe kann die EMV beeinflusst werden, aus diesem Grund sind folgende Hinweise zu beachten:

- ➔ Bei elektrischen Leitungen ist darauf zu achten, dass deren Isolation nicht beschädigt wird.
Vermeiden von:
 - Durchscheuern
 - Abknicken
 - Einklemmen
 - Wärmeeinwirkung.
- ➔ Bei wasserdichten Steckern sind nicht belegte Steckerkammern mit Blindstopfen, schmutz- und wasserdicht zu verschließen.
- ➔ Elektrische Steck- und Masseverbindungen müssen korrosionsfrei und fest sein.
- ➔ Steck- und Masseverbindungen außerhalb des Innenraumes mit Kontaktschutzfett einfetten.

Bitte beachten

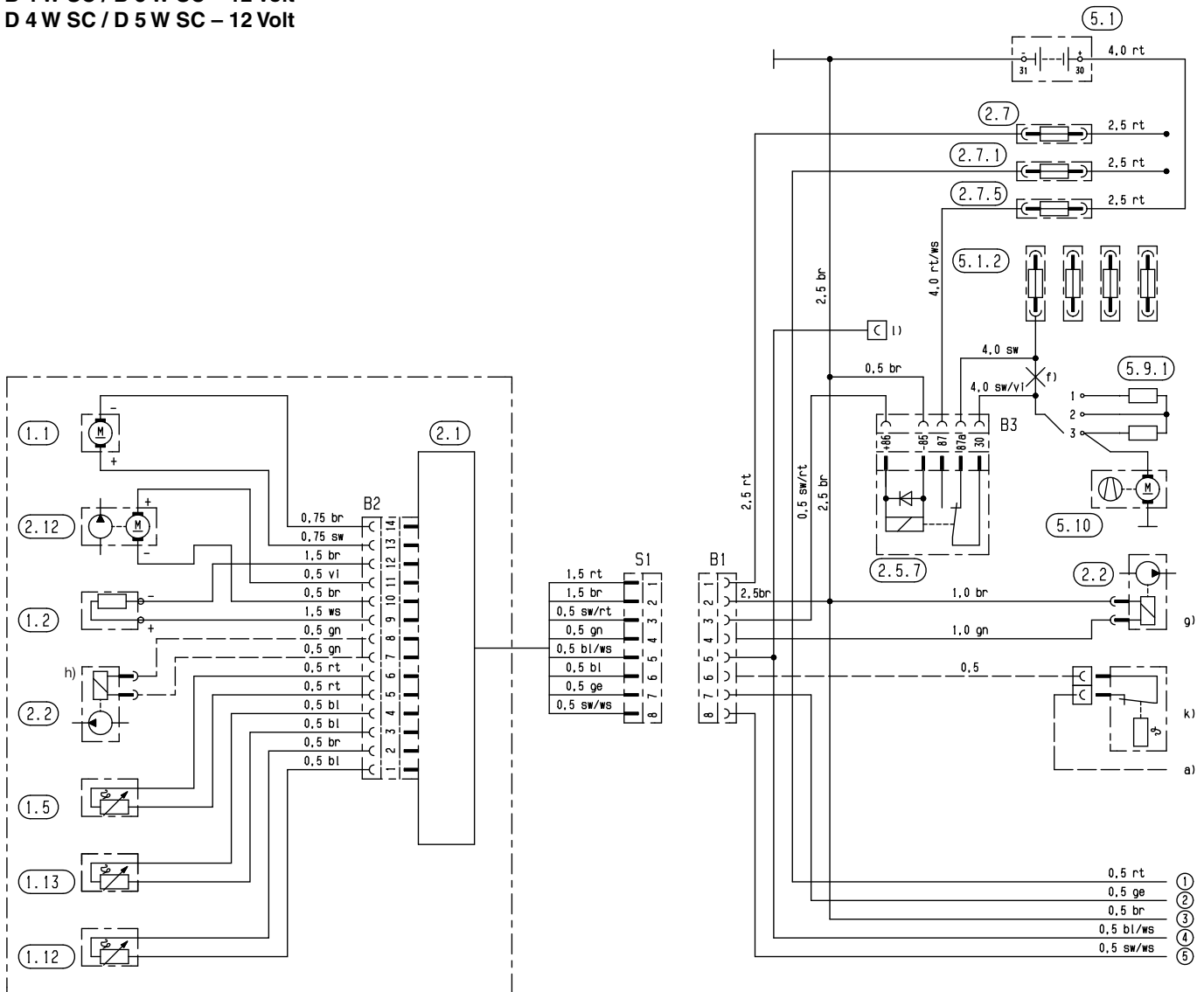
Bei der elektrischen Verdrahtung des Heizgerätes sowie dem Bedienelement ist auf folgendes zu achten:

- Elektrische Leitungen und Bauteile müssen im Fahrzeug so angeordnet sein, dass ihre einwandfreie Funktion unter normalen Betriebsbedingungen nicht beeinträchtigt werden kann (z.B. durch Hitzeeinwirkung, Feuchtigkeit u.ä.).
- Folgender Leitungsquerschnitt ist zwischen Batterie und Heizgerät einzuhalten.
Dadurch wird der max. zulässige Spannungsverlust in den Leitungen von 0,5 V bei 12 V Nennspannung nicht überschritten.
Leitungsquerschnitt bei einer Leitungslänge (Pluskabel + Minuskabel)
 - bis 5 m = Leitungsquerschnitt 4² m
 - 5 m bis 8 m = Leitungsquerschnitt 6² m
- Ist der Anschluss der Plusleitung am Sicherungskasten (z.B. Klemme 30) vorgesehen, muss auch die fahrzeugeigene Leitung von der Batterie zum Sicherungskasten in die Berechnung der Gesamtleitungslänge einbezogen und ggf. neu dimensioniert werden.
- Unbenützte Leitungsenden isolieren.

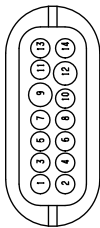
Schaltplan - Heizgerät

B 4 W SC / B 5 W SC – 12 Volt

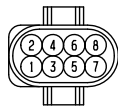
D 4 W SC / D 5 W SC – 12 Volt



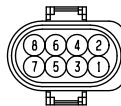
B2



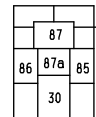
S1



B1



B3



Bitte beachten

Abweichung zum Schaltplan 25 1920 96 01 D auf Seite 48 ist der Stecker i) für den Anschluß der Diagnoseleitung direkt am Kabelbaum.



Teileliste

- 1.1 Brennermotor
- 1.2 Glühstift
- 1.5 Überhitzungsfühler
- 1.12 Flammfühler
- 1.13 Temperaturfühler

- 2.1 Steuergerät
- 2.2 Brennstoffdosierpumpe
- 2.5.7 Relais, Fahrzeuggebläse
- 2.7 Hauptsicherung 20 A
- 2.7.1 Sicherung, Betätigung 5 A
- 2.7.5 Sicherung, Fahrzeuggebläse 25 A
- 2.12 Wasserpumpe

- 5.1 Batterie
- 5.1.2 Sicherungsleiste im Fahrzeug
- 5.9.1 Schalter, Fahrzeuggebläse
- 5.10 Fahrzeuggebläse

- a) für Zuheizkriterium an D+ anschließen (Option)
- f) Leitung auftrennen
- g) nur bei Benzin
- h) nur bei Diesel
- k) Schalter (Zuheizen z.B. Außentemperatur < 5 °C oder Sommer- Winterschalter)
- i) JE-Diagnose (Hinweis: Wird die Diagnoseleitung nicht angeschlossen, dann diese zurückbinden und isolieren)

Kabelfarben

- rt = rot
- bl = blau
- ws = weiß
- sw = schwarz
- gn = grün
- gr = grau
- ge = gelb
- vi = violett
- br = braun
- li = lila

Länge „Plus“ + Länge „Minus“:
< 5 m: Querschnitt 4 mm²
> 5 m < 8 m: Querschnitt 6 mm²



Achtung!

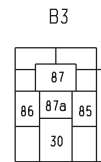
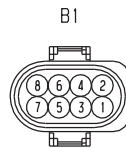
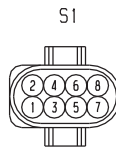
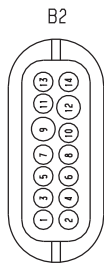
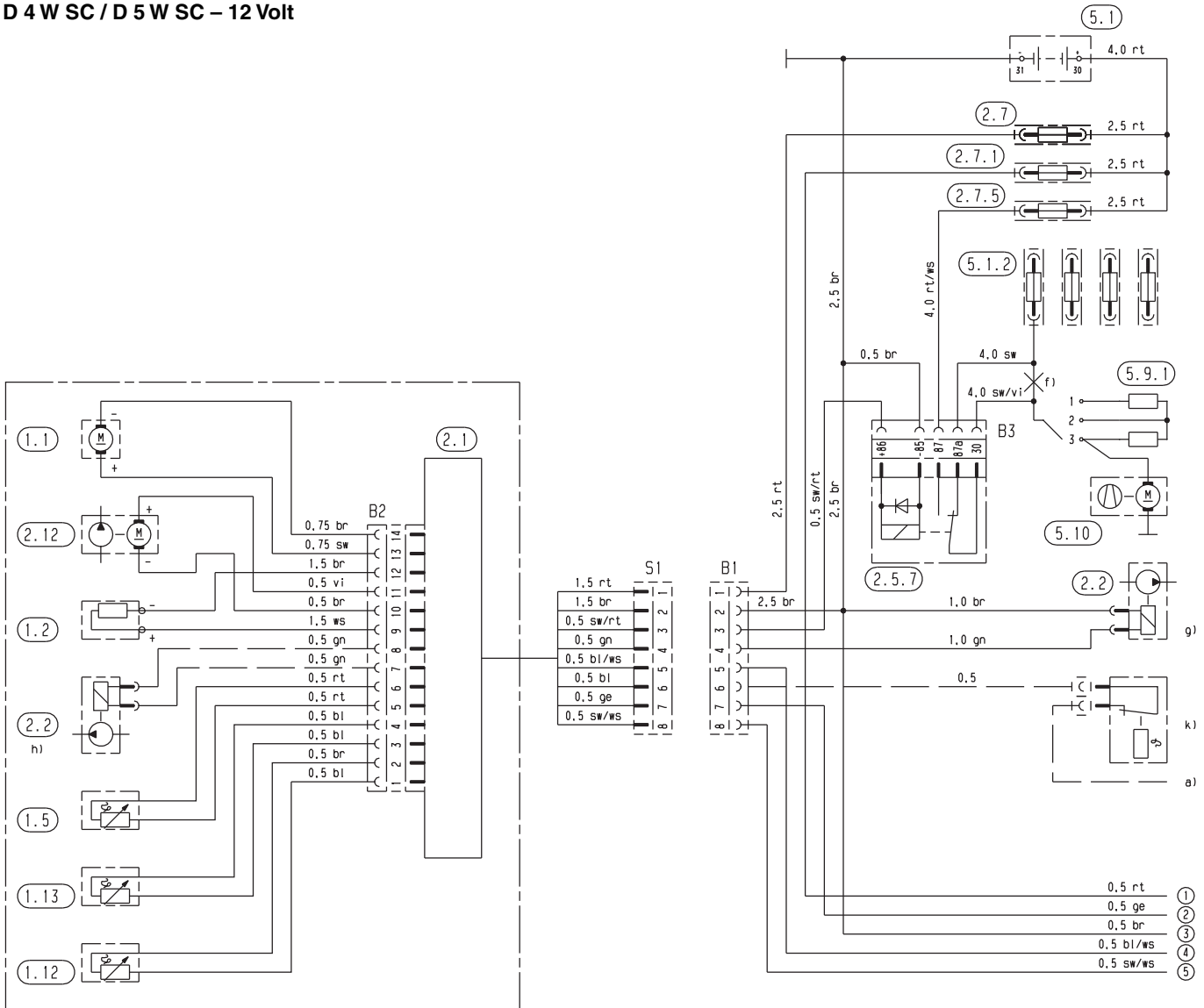
Nicht benutzte Leitungsenden können zu einem Kurzschluss führen und Schäden am Heizgerät verursachen.
➔ Nicht benutzte Leitungsenden isolieren.

Bitte beachten

- Die maximale, zulässige Stromaufnahme bei Relais 2.5.7 (von Kl. 30 nach Kl. 87a) ist 40 A, d.h. der Wert der fahrzeugeigenen Gebläsesicherung darf nicht > 40 A sein.
- Bei Fahrzeugen mit Heizungs- bzw. Klimaautomatik ist die Gebläseansteuerung in unserer fahrzeugspezifischen Einbauvorschlag zu beachten. Liegt keine Einbauvorschlag vor sind die Anweisungen des Fahrzeugherstellers über Anschluss bzw. Schnittstelle für die Gebläseansteuerung zu berücksichtigen.
- Stecker und Buchsengehäuse sind von der Leitungseintrittseite dargestellt.

6 Elektrik

Schaltplan - Heizgerät B 4 W SC / B 5 W SC – 12 Volt D 4 W SC / D 5 W SC – 12 Volt



Bitte beachten

Abweichung zum Schaltplan 25 2218 00 96 01 A auf Seite 46
ist kein Stecker i) für den Anschluß der Diagnoseleitung
direkt am Kabelbaum.

25 1920 00 96 01 D

Teileliste

- 1.1 Brennermotor
- 1.2 Glühstift
- 1.5 Überhitzungsfühler
- 1.12 Flammfühler
- 1.13 Temperaturfühler

- 2.1 Steuergerät
- 2.2 Brennstoffdosierpumpe
- 2.5.7 Relais, Fahrzeuggebläse
- 2.7 Hauptsicherung 20 A
- 2.7.1 Sicherung, Betätigung 5 A
- 2.7.5 Sicherung, Fahrzeuggebläse 25 A
- 2.12 Wasserpumpe

- 5.1 Batterie
- 5.1.2 Sicherungsleiste im Fahrzeug
- 5.9.1 Schalter, Fahrzeuggebläse
- 5.10 Fahrzeuggebläse

- a) für Zuheizkriterium an D+ anschließen (Option)
- f) Leitung auftrennen
- g) nur bei Benzin
- h) nur bei Diesel
- k) Schalter (Zuheizen z.B. Außentemperatur < 5 °C oder Sommer- Winterschalter)

Kabelfarben

- rt = rot
- bl = blau
- ws = weiß
- sw = schwarz
- gn = grün
- gr = grau
- ge = gelb
- vi = violett
- br = braun
- li = lila

Länge „Plus“ + Länge „Minus“:
 < 5 m: Querschnitt 4 mm²
 > 5 m < 8 m: Querschnitt 6 mm²



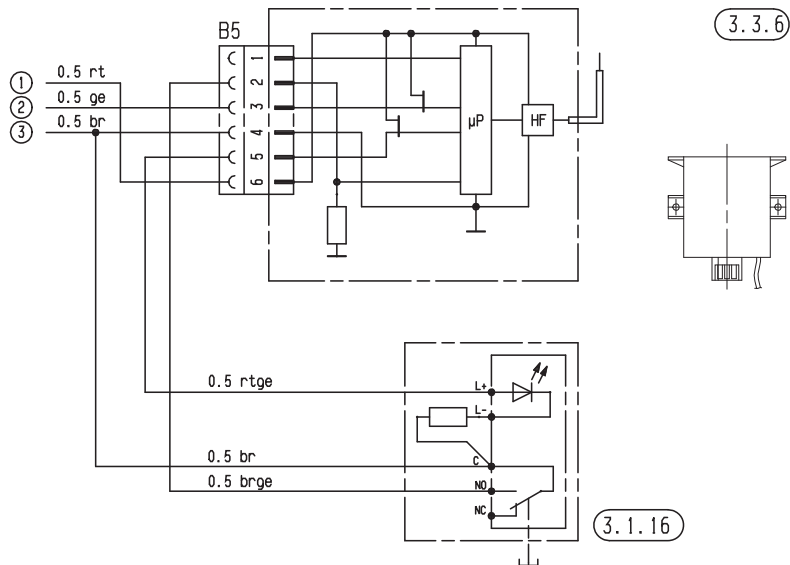
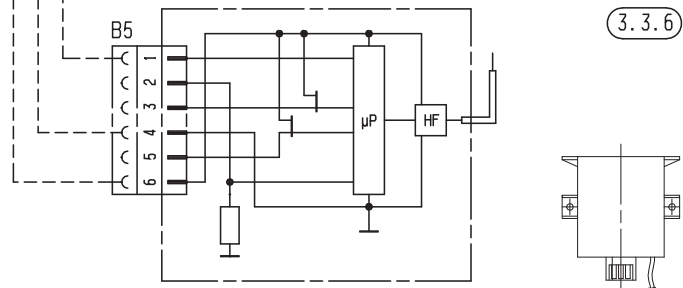
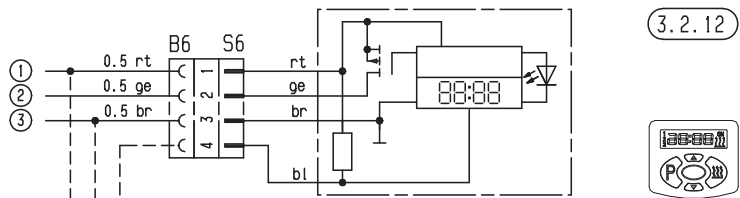
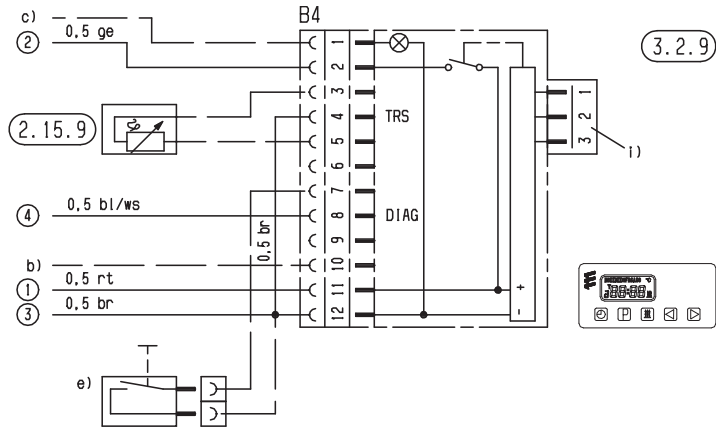
Achtung!

Nicht benutzte Leitungsenden können zu einem Kurzschluss führen und Schäden am Heizgerät verursachen.
 ➔ Nicht benutzte Leitungsenden isolieren.

Bitte beachten

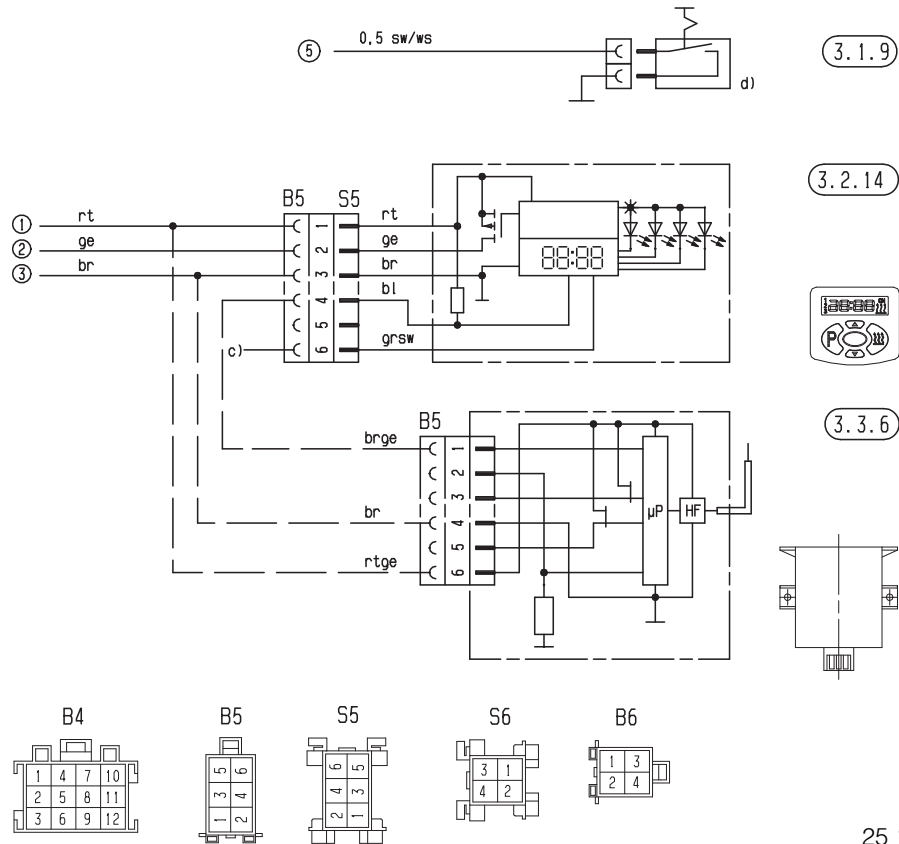
- Die maximale, zulässige Stromaufnahme bei Relais 2.5.7 (von Kl. 30 nach Kl. 87a) ist 40 A, d.h. der Wert der fahrzeugeigenen Gebläsesicherung darf nicht > 40 A sein.
- Bei Fahrzeugen mit Heizungs- bzw. Klimaautomatik ist die Gebläseansteuerung in unserer fahrzeugspezifischen Einbauvorschlag zu beachten. Liegt keine Einbauvorschlag vor sind die Anweisungen des Fahrzeugherstellers über Anschluss bzw. Schnittstelle für die Gebläseansteuerung zu berücksichtigen.
- Stecker und Buchsengehäuse sind von der Leitungseintrittseite dargestellt.

Schaltplan - Bedienelemente



6 Elektrik

Schaltplan - Bedienelemente



25 1920 00 97 01 C - Teil 2

Teilleiste

- 2.15.9 Fühler, Außentemperatur
- 3.1.9 Umschalter „Heizen / Lüften“
- 3.1.16 Taster, Funkfernbedienung
- 3.2.9 Schaltuhr, Moduluhr
- 3.2.12 Schaltuhr, Mini 12 / 24 Volt
- 3.2.14 Schaltuhr, Mini Beleuchtung blau – nur 12 Volt
- 3.3.6 Funkfernbedienung (Empfänger) TP41i
- b) an Klemme +15 anklennen, wenn Heizbetrieb > 2 Std. (bei eingeschalteter Zündung) erwünscht
- c) Beleuchtung Klemme 58
- d) Standlüften mit Fahrzeuggebläse (Option)
- e) externe Taste EIN / AUS (Option)
- i) Anschluss Funkmodulempfänger TP4i

Länge „Plus“ + Länge „Minus“:
 < 5 m: Querschnitt 4 mm²
 > 5 m < 8 m: Querschnitt 6 mm²

Achtung!

Nicht benutzte Leitungsenden können zu einem Kurzschluss führen und Schäden am Heizgerät verursachen.
 ➔ Nicht benutzte Leitungsenden isolieren.

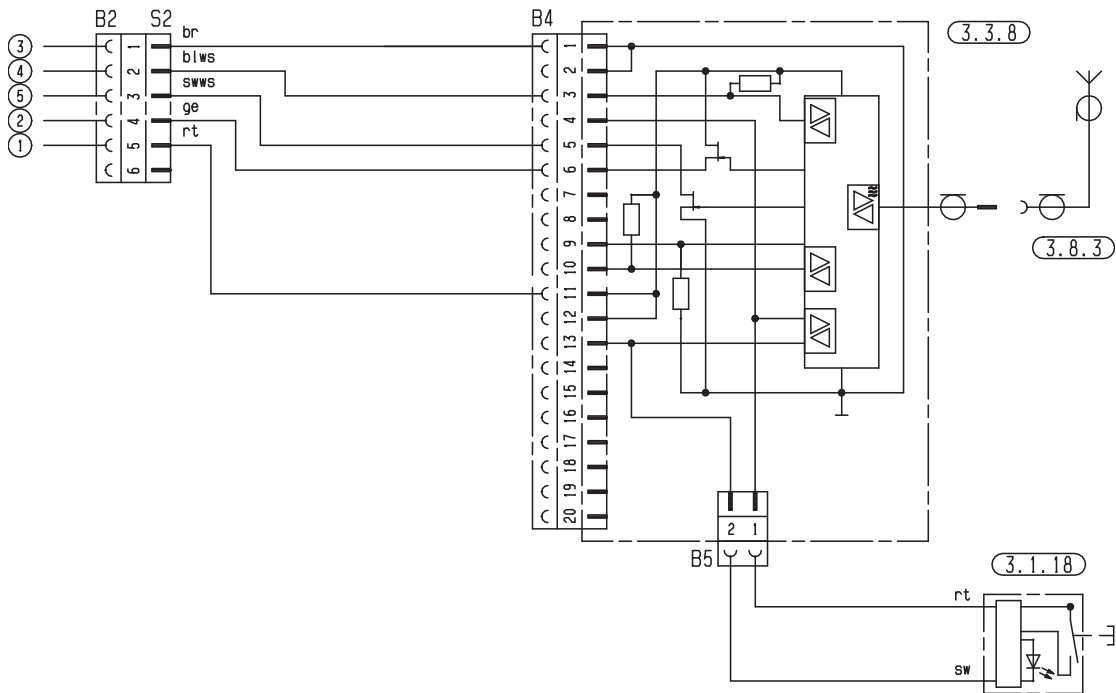
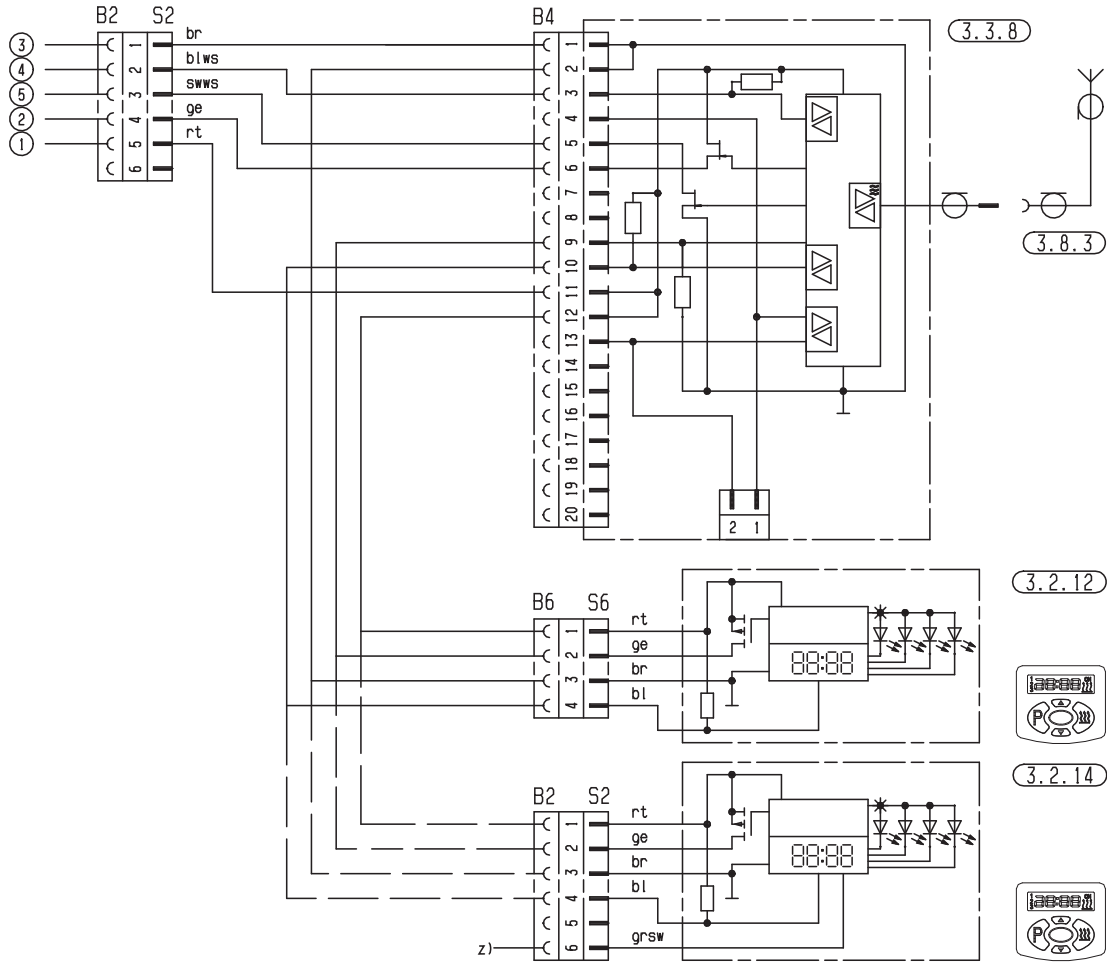
Bitte beachten

Stecker und Buchsengehäuse sind von der Leitungseintrittseite dargestellt.

Kabelfarben

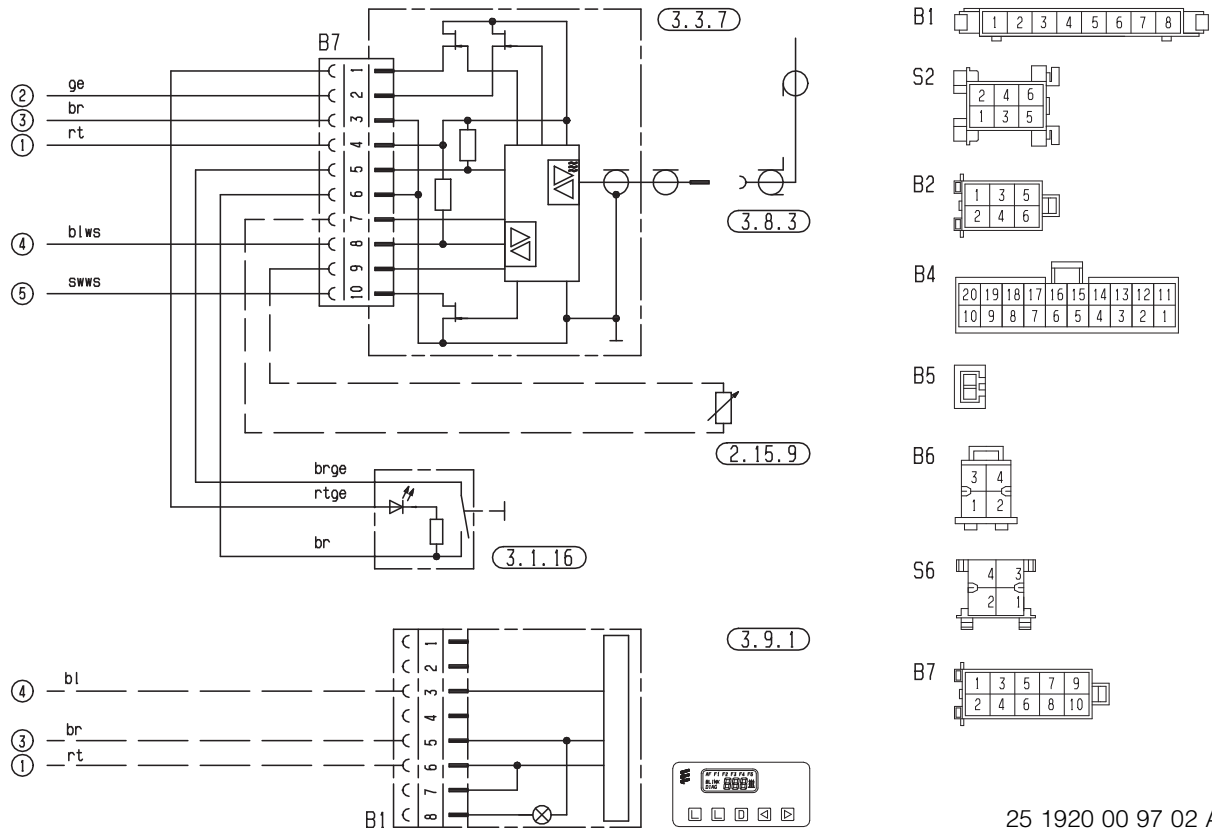
rt = rot
 bl = blau
 ws = weiß
 sw = schwarz
 gn = grün
 gr = grau
 ge = gelb
 vi = violett
 br = braun
 li = lila

Schaltplan - Bedienelemente





Schaltplan - Bedienelemente



25 1920 00 97 02 A - Teil 2

Teilleiste

- 2.15.9 Fühler, Außentemperatur
- 3.1.16 Taster, Funkfernbedienung
- 3.1.18 Taster, *CALLTRONIC*
- 3.2.12 Schaltuhr, Mini 12 V / 24 V
- 3.2.14 Schaltuhr, Mini Beleuchtung blau – nur 12 V
- 3.3.7 Funkfernbedienung TP5
- 3.3.8 Fernbedienung, *CALLTRONIC*
- 3.8.3 Antenne
- 3.9.1 Diagnosegerät JE-Diagnose
- z) Kl. 58 (Beleuchtung)

Länge „Plus“ + Länge „Minus“:
 < 5 m: Querschnitt 4 mm²
 > 5 m < 8 m: Querschnitt 6 mm²

Achtung!

Nicht benutzte Leitungsenden können zu einem Kurzschluss führen und Schäden am Heizgerät verursachen.
 ➔ Nicht benutzte Leitungsenden isolieren.

Bitte beachten

Stecker und Buchsengehäuse sind von der Leitungseintrittseite dargestellt.

Kabelfarben

- rt = rot
- bl = blau
- ws = weiß
- sw = schwarz
- gn = grün
- gr = grau
- ge = gelb
- vi = violett
- br = braun
- li = lila

Teilleiste für Schaltplan - Bedienelemente, EasyStart

- 2.15.1 Raumtemperaturfühler
 - bei EasyStart R+ im Lieferumfang enthalten
 - bei EasyStart T und EasyStart R optional
- 2.15.9 Außentemperaturfühler (optional)
- 3.1.7 Taster „EIN /AUS“ (optional)
- 3.1.9 Schalter „Heizen / Lüften“ (optional)
- 3.1.16 Taster Funkfernbedienung
- 3.2.15 Schaltuhr EasyStart T
- 3.3.9 Funkfernbedienung EasyStart R (Stationärteil)
- 3.3.10 Funkfernbedienung EasyStart R+ (Stationärteil)
- 3.6.1 Leitungsstrang
- 3.8.3 Antenne
- c) Klemme 58 (Beleuchtung)
- d) Standlüften mit Fahrzeuggebläse (optional)
- e) Anschluss Schaltuhr EasyStart T
- g) Externe Taste „EIN / AUS“ (optional)
- x) Brücke ADR



Achtung!

Nicht benutzte Leitungsenden können zu einem Kurzschluss führen und Schäden am Heizgerät verursachen.

➔ Nicht benutzte Leitungsenden isolieren.

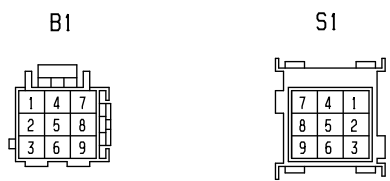
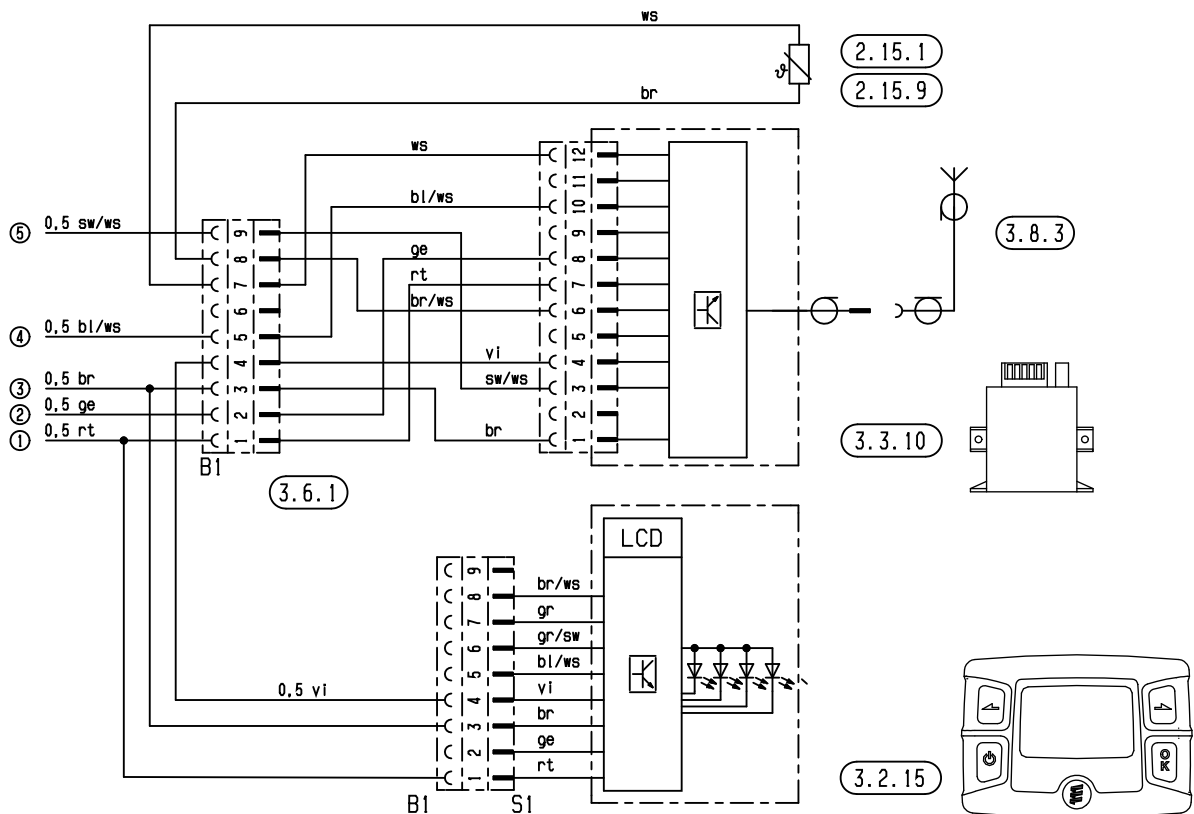
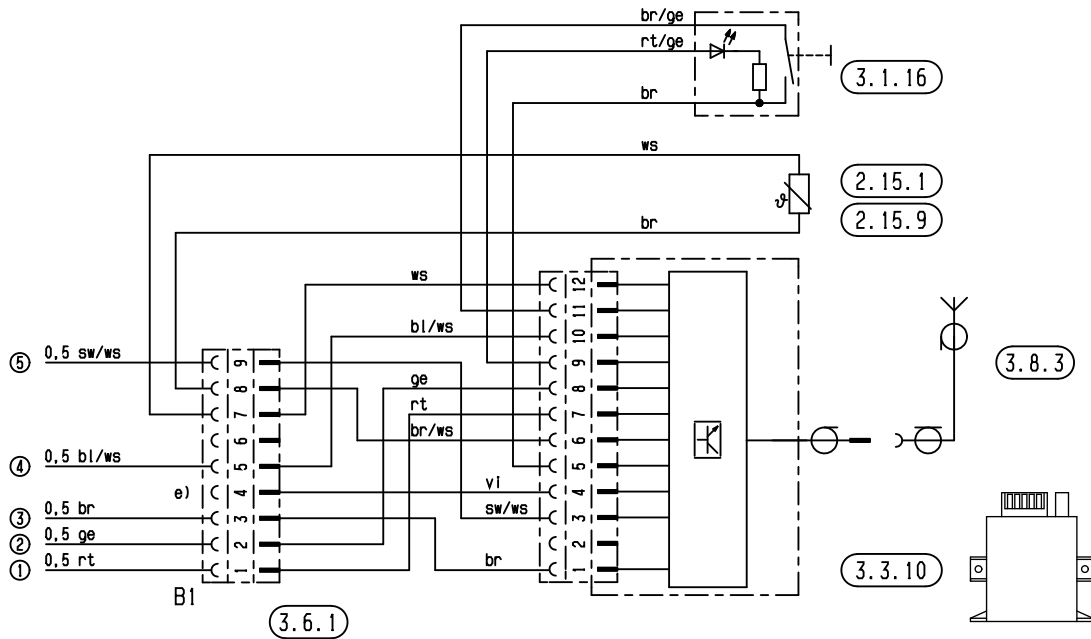
Bitte beachten

Stecker und Buchsengehäuse sind von der Leitungseintrittseite dargestellt.

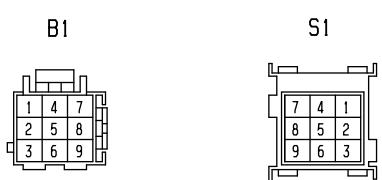
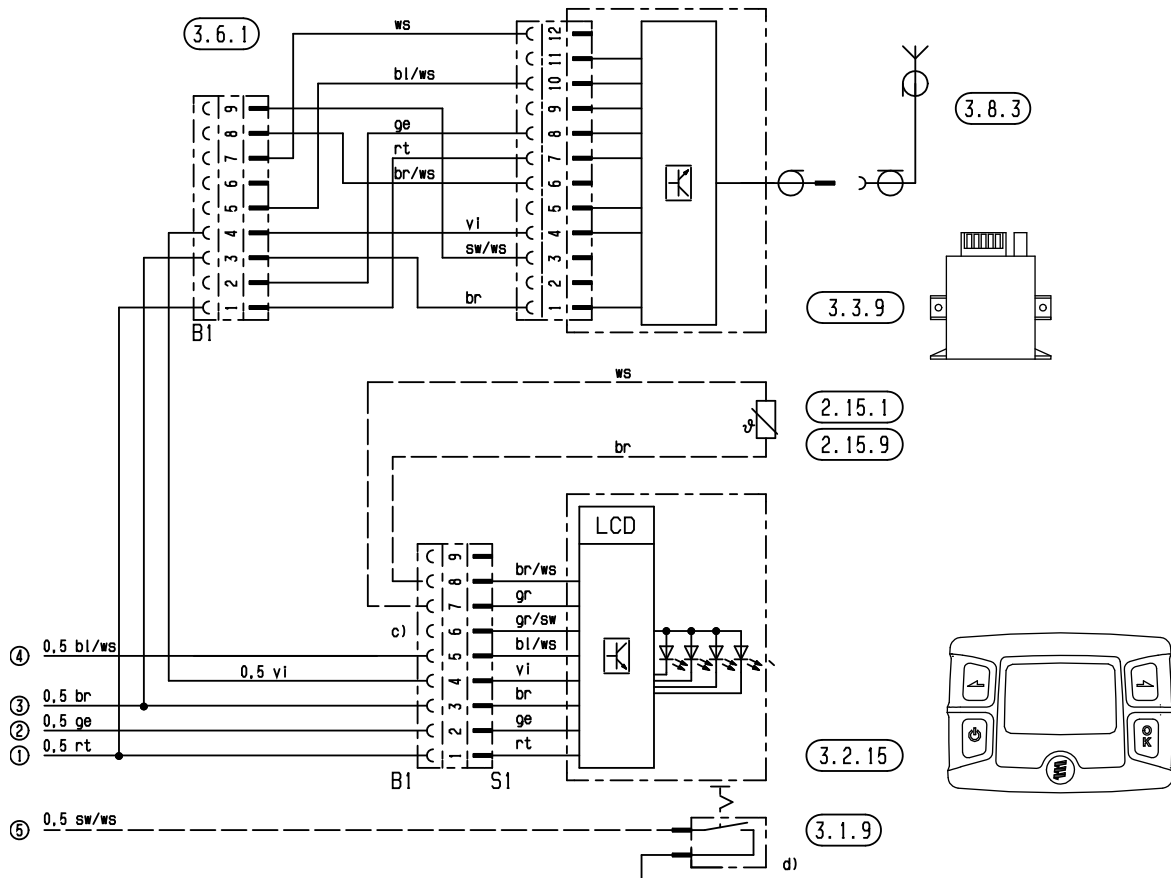
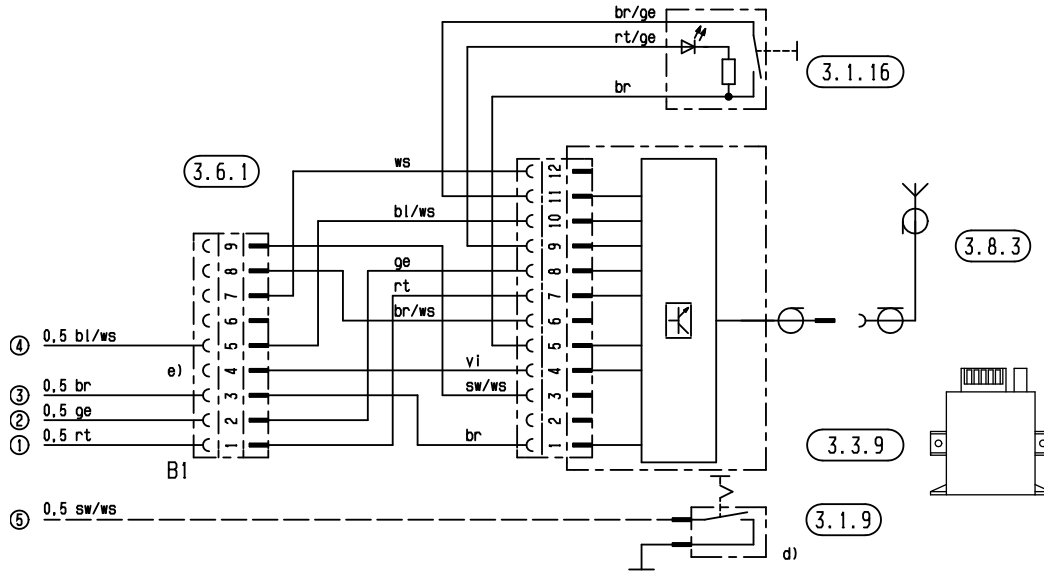
Kabelfarben

- rt = rot
- bl = blau
- ws = weiß
- sw = schwarz
- gn = grün
- gr = grau
- ge = gelb
- vi = violett
- br = braun
- li = lila

Schaltplan - Bedienelement, EasyStart R+

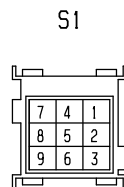
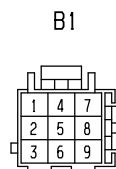
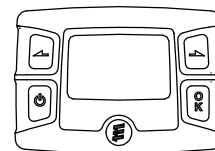
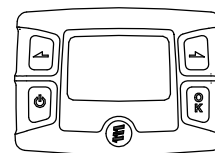
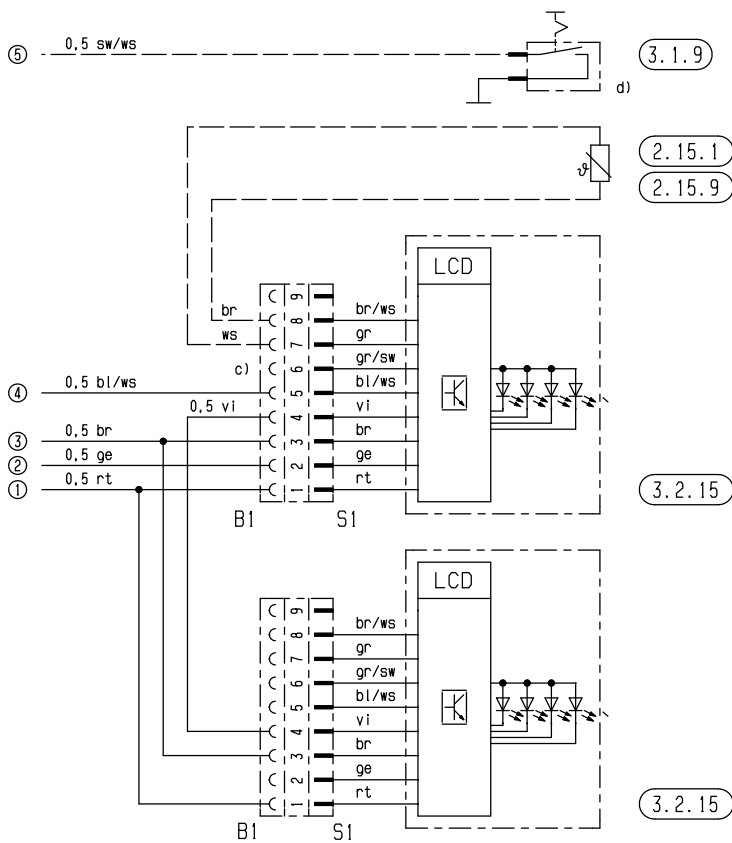
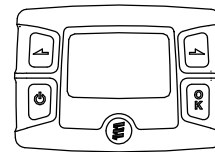
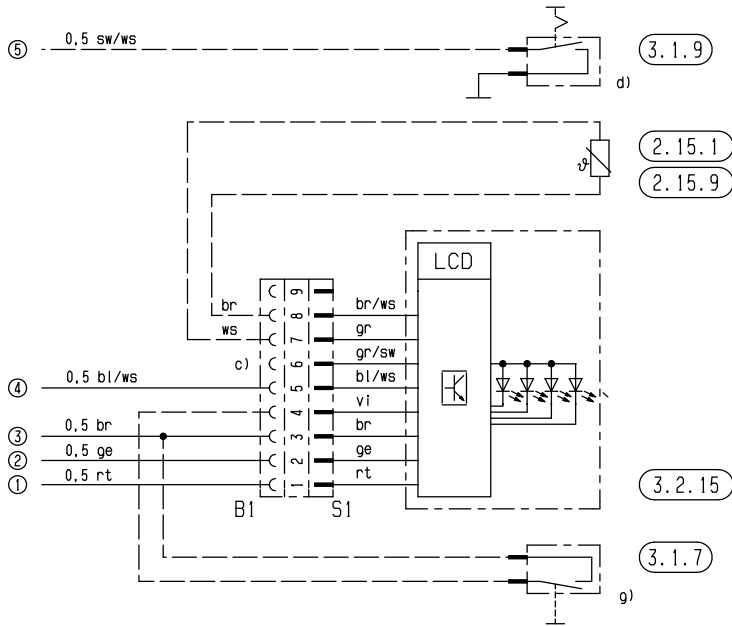


Schaltplan - Bedienelement, EasyStart R





Schaltplan - Bedienelement, EasyStart T



Zertifizierung

Die hohe Qualität der Eberspächer Produkte ist der Schlüssel zu unserem Erfolg.

Um diese Qualität zu garantieren, haben wir im Sinne des Qualitätsmanagement (QM) alle Arbeitsprozesse im Unternehmen organisiert.

Gleichwohl betreiben wir eine Vielzahl an Aktivitäten für eine kontinuierliche Verbesserung der Produktqualität, um mit den ebenso ständig wachsenden Anforderungen der Kunden Schritt zu halten.

Was für eine Sicherstellung der Qualität erforderlich ist, wird in internationalen Normen festgelegt.

Diese Qualität ist in einem umfassenden Sinne zu betrachten.

Sie betrifft Produkte, Abläufe und Kunden-Lieferanten-Beziehungen.

Offiziell zugelassene Gutachter bewerten das System und die entsprechende Zertifizierungsgesellschaft vergibt ein Zertifikat.

Die Fa. Eberspächer hat sich bereits für folgende Standards qualifiziert:

**Qualitätsmanagement gemäß
DIN EN ISO 9001:2000 und ISO/TS 16949:1999**

**Umweltmanagementsystem gemäß
DIN EN ISO 14001:1996**

Entsorgung

Entsorgen von Materialien

Altgeräte, defekte Bauteile und Verpackungsmaterial sind durchweg sortenrein trennbar, so dass bei Bedarf alle Teile umweltfreundlich entsorgt bzw. ihrer werkstofflichen Wiederverwendung zugeführt werden können.

Elektromotoren, Steuergeräte und Sensoren (z. B. Temperaturfühler) gelten hierbei als „Elektroschrott“.

Zerlegen des Heizgerätes

Das Zerlegen des Heizgerätes erfolgt gemäß den Reparaturschritten der aktuellen Störungssuche und Reparaturanleitung.

Verpackung

Die Verpackung des Heizgerätes kann für einen eventuellen Rückversand aufbewahrt werden.

EG-Konformitätserklärung

Für das folgende bezeichnete Erzeugnis

Heizgerät Typ Hydronic

wird hiermit bestätigt, dass es den wesentlichen Schutzanforderungen entspricht, die in der Richtlinie des Rates zur Angleichung der Rechtsvorschrift der Mitgliedstaaten über die elektromagnetische Verträglichkeit (89 / 336 / EWG) festgelegt sind.

Diese Erklärung gilt für alle Exemplare, die nach den Fertigungszeichnungen Hydronic – die Bestandteile dieser Erklärung sind – hergestellt werden.

Zur Beurteilung des Erzeugnisses hinsichtlich elektromagnetischer Verträglichkeit wurden folgende Normen/Richtlinien herangezogen:

- EN 50081 – 1 Grundform Störaussendung.
- EN 50082 – 1 Grundform Störfestigkeit.
- 72 / 245 / EWG – Änderungszustand 2006 / 96 / EG Funkentstörung von Kfz.



Abkürzungsverzeichnis

ABG

Allgemeine Bauartgenehmigung

EMV

Elektromagnetische Verträglichkeit

JE-Servicepartner

J. Eberspächer-Servicepartner

A

Stromstärke in Ampere

V

Spannung in Volt

W

Leistung in Watt

