

EINBAUVORSCHLAG

HYDRONIC S3 – B 4 E IM RENAULT TALISMAN (RFD)



DIESER EINBAUVORSCHLAG IST FÜR FAHRZEUGE AB MODELLJAHR 2016 BIS ZUM DERZEIT AKTUELL VERFÜGBAREN FAHRZEUGMODELL MIT FOLGENDEN MOTORISIERUNGEN GÜLTIG:

1,6 l Hubraum / 4-Zylinder-Reihenmotor TCe / 110 kW - 150 PS (HSN: 3333 / TSN: BES, BFA)

1,6 l Hubraum / 4-Zylinder-Reihenmotor TCe / 147 kW - 200 PS (HSN: 3333 / TSN: BET, BFB)

i **WICHTIG** für den elektrischen Anschluss der Hydronic S3 CS Heizgeräte: Bitte beachten Sie die Hinweise am Ende dieses Einbauvorschlages!

IMPORTANT NOTE for the electrical wiring of Hydronic S3 CS heaters: Please read the reference at the end of this installation recommendation!

INHALT

KAPITEL	KAPITELBESCHREIBUNG	SEITE
1	Einleitung	3-5
2	Vormontage	6-12
3	Einbau	13-26
4	Nach dem Einbau	27
5	Teileübersicht	28
	Merkblatt für den Kunden	29

Dieser Einbauvorschlag dokumentiert den Einbau des Heizgerätes Hydronic S3 in einem Fahrzeug des Modelljahres ab 2016 bis zum derzeit aktuell verfügbaren Fahrzeugmodell mit folgender Ausstattung:

- mit 2-Zonen Klimaautomatik
- mit Nebelscheinwerfern
- mit LED Tagfahrleuchten
- mit LED Scheinwerfern
- mit Schaltgetriebe
- mit Start-/Stopp-System
- mit Frontantrieb

Nicht geprüft wurden:

- Innenraumüberwachung



BITTE BEACHTEN!

Dieser Einbauvorschlag ist unter Ausschluss irgendwelcher Haftungsansprüche für das o.g. Fahrzeug gültig. Je nach abweichendem Modelljahr und/oder abweichender Ausstattung können sich Änderungen gegenüber diesem Einbauvorschlag ergeben.

Der Einbau des Heizgerätes in das Fahrzeug muss daher zwingend vor Beginn auf Machbarkeit überprüft werden. Jegliche Haftungsansprüche bedingt durch Änderungen am Fahrzeug sind ausgeschlossen.

Einbauzeit ca. 8 Stunden

1 EINLEITUNG

BESONDERE SCHREIBWEISEN, DARSTELLUNGEN UND PIKTOGRAMME

In diesem Einbauvorschlag werden unterschiedliche Sachverhalte durch besondere Schreibweise und Piktogramme hervorgehoben. Bedeutung und entsprechendes Handeln entnehmen Sie aus den folgenden Beispielen.

BESONDERE SCHREIBWEISEN UND DARSTELLUNGEN

- Dieser Punkt (▪) kennzeichnet eine Aufzählung die durch eine Überschrift eingeleitet wird.
 - Folgt nach einem „Punkt“ ein eingerückter Strich (–), ist diese Aufzählung dem schwarzen Punkt untergeordnet.

PIKTOGRAMME



GEFAHR!

Dieser Hinweis weist Sie auf eine drohende Gefahr für Leib und Leben hin. Wird dieser Hinweis nicht beachtet, kann ein schwerer Personenschaden die Folge sein.

- Dieser Pfeil weist Sie auf die entsprechende Vorsichtsmaßnahme hin um die Gefahr abzuwenden.



ACHTUNG!

Dieser Hinweis weist Sie auf eine gefährliche Situation für eine Person und / oder das Produkt hin. Wird dieser Hinweis nicht beachtet, kann ein Personenschaden und / oder ein Geräteschaden die Folge sein.

- Dieser Pfeil weist Sie auf die entsprechende Vorsichtsmaßnahme hin um die Gefahr abzuwenden.



BITTE BEACHTEN!

Dieser Hinweis gibt Ihnen Anwendungsempfehlungen und hilfreiche Tipps für den Betrieb, Einbau und Reparatur des Heizgerätes.

SICHERHEITSHINWEISE FÜR DEN EINBAU UND DIE REPARATUR



GEFAHR!

Ein unsachgemäßer Einbau oder eine unsachgemäße Reparatur von Eberspächer-Heizgeräten kann einen Brand verursachen oder zum Eintritt giftiger Abgase in den Fahrzeuginnenraum führen.

Hieraus kann Gefahr für Leib und Leben resultieren.

- Das Heizgerät darf nur von autorisierten und geschulten Personen entsprechend den Vorgaben in der technischen Dokumentation eingebaut oder unter Verwendung von Original-Ersatzteilen repariert werden.
- Einbau und Reparaturen durch nicht autorisierte und ungeschulte Personen, Reparaturen mit nicht Original-Ersatzteilen, sowie ohne die zum Einbau bzw. Reparatur erforderliche technische Dokumentation sind gefährlich und deshalb nicht zulässig.
- Der Einbau nach diesem Einbauvorschlag darf nur in Verbindung mit der jeweils gerätebezogenen Technischen Beschreibung, Einbauanweisung, Bedienungsanweisung und Wartungsanweisung durchgeführt werden.

Dieses Dokument ist vor / bei Einbau und Reparatur sorgfältig durchzulesen und durchgehend zu befolgen. Ein Höchstmaß an Beachtung ist dabei den Behördlichen Vorschriften, den Sicherheitshinweisen und den allgemeinen Hinweisen zu schenken.



BITTE BEACHTEN!

- Die entsprechenden Regeln der Technik sowie eventuelle Angaben des Fahrzeugherstellers sind beim Einbau und bei der Reparatur einzuhalten.
- Bei Elektroschweißarbeiten am Fahrzeug ist zum Schutz des Steuergerätes das Pluskabel an der Batterie abzuklemmen und an Masse zu legen.

HAFTUNGSANSPRUCH / GEWÄHRLEISTUNG

Die Firma Eberspächer übernimmt keine Haftung für Mängel und Schäden, die auf einen Einbau bzw. eine Reparatur durch nicht autorisierte und ungeschulte Personen zurückzuführen sind.

Die Einhaltung der Behördlichen Vorschriften und der Sicherheitshinweise ist Voraussetzung für Haftungsansprüche.

Nichtbeachtung der Behördlichen Vorschriften und der Sicherheitshinweise führt zum Haftungsausschluss seitens des Heizgeräteherstellers.

UNFALLVERHÜTUNG

Grundsätzlich sind die allgemeinen Unfallverhütungsvorschriften und die entsprechenden Werkstatt- und Betriebsschutzanweisungen zu beachten.

1 EINLEITUNG

ZUSÄTZLICHE INFORMATIONEN ZUR GÜLTIGKEIT DES EINBAUVORSCHLAGES

Der Einbauvorschlag ist für das Fahrzeug mit den nachfolgend aufgelisteten Motor- und Getriebevarianten gültig.

MOTOR- UND GETRIEBEVARIANTE

Hubraum	kW / PS	Getriebe
1,6 l TCe	110 / 150	7 EDC
1,6 l TCe	147 / 200	7 EDC

7 EDC = 7-Gang-Doppelkupplungsgetriebe - EDC

BITTE BEACHTEN!

- Bei Fahrzeugen mit Rechtslenker ist der Einbauvorschlag nicht gültig.
- Fahrzeugmodelle, Motortypen und Ausstattungsvarianten, die nicht in diesem Einbauvorschlag aufgeführt sind, wurden nicht geprüft. Der Einbau nach diesem Einbauvorschlag kann aber möglich sein.

ERSTINBETRIEBNAHME DES HEIZGERÄTES BZW. FUNKTIONSPRÜFUNG

- Nach dem Einbau bzw. einer Reparatur des Heizgerätes ist der Kühlmittelkreislauf sowie das gesamte Brennstoffversorgungssystem sorgfältig zu entlüften. Hierzu die Vorschriften des Fahrzeugherstellers beachten.
- Vor dem Probelauf alle Heizkreisläufe öffnen (die Temperaturregler auf „warm“ stellen).
- Während des Probelaufes des Heizgerätes sind sämtliche Wasser- und Brennstoffanschlüsse auf Dichtheit und festen Sitz zu überprüfen.
- Sollte das Heizgerät während des Betriebes auf Störung gehen, dann mit Hilfe einer Diagnoseeinrichtung die Störung beheben.

ZUM EINBAU NOTWENDIGE TEILE

STÜCKZAHL	BENENNUNG	BESTELL-NR.
1	Hydronic S3 - B 4 E	20 1963 05 00 00
1	Fahrzeugspezifischer Einbausatz	24 8000 30 00 15

Bedienteil EasyStart nach Wahl:

1	EasyStart Remote	22 1000 34 23 00
1	EasyStart Remote ⁺	22 1000 34 17 00
1	Easy Start Call	22 1000 34 01 00

zusätzlich zu bestellen bei Klimaautomatik

1	Klimakit	24 0357 00 00 29
---	----------	------------------

ERFORDERLICHES SPEZIALWERKZEUG

- erforderliche Drehmomentschlüssel
- Korrosionsschutzmittel
- Stufenbohrer
- Crimpzange
- werkzeug zum lösen der Tankarmatur

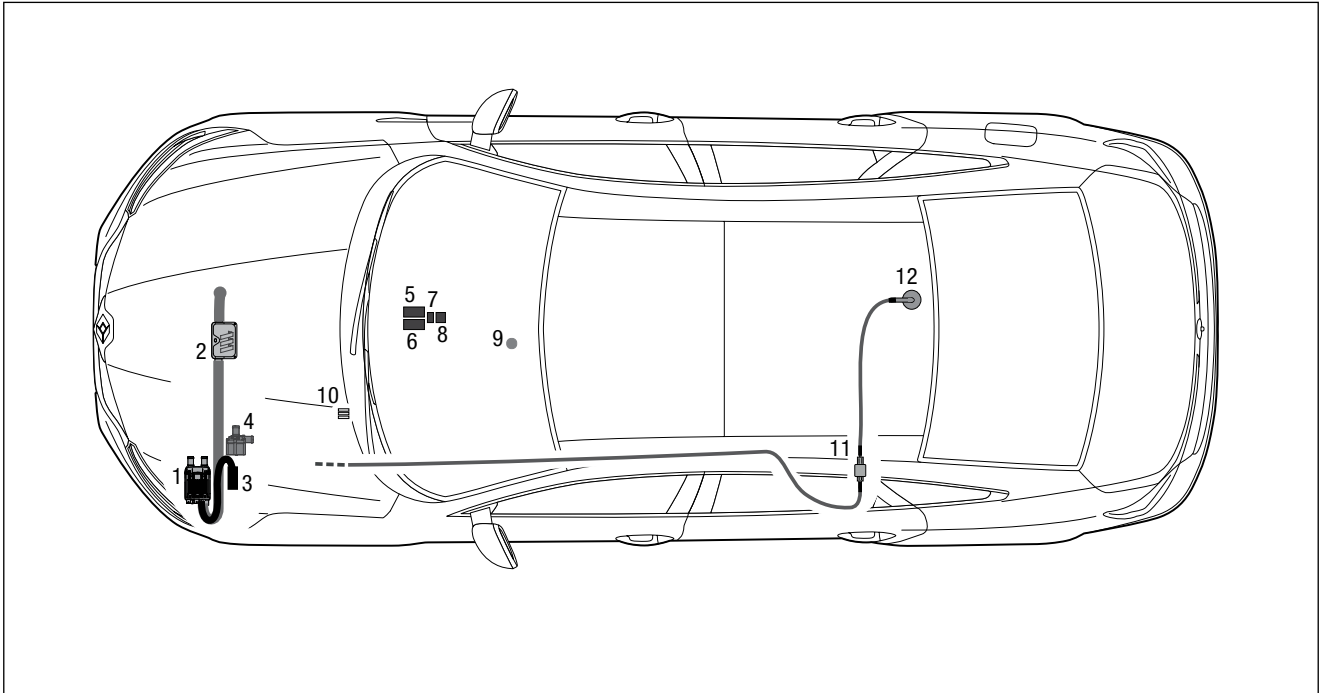
ANZUGSDREHMOMENTE

Wenn keine Anzugsmomente vorgegeben sind, dann die Schraubverbindungen entsprechend folgender Tabelle anziehen:

Bauteilbezeichnung	Anzugsdrehmomente
Skt.-Schraube M6	10 ⁺¹ Nm
Skt.-Schraube M8	20 ⁺² Nm
Skt.-Schraube M10	45 ⁺² Nm
Torxschraube M6 x 14,5	6 ^{+0,5} Nm
Schraube M4 x 16	3 ^{+0,5} Nm
Schraube M5 x 10	5 ^{+0,5} Nm
Rohrschelle für Abgasrohr	7 ⁺¹ Nm
Schlauchschele für Wasserschlauch	3 ^{+0,5} Nm
Schlauchschele für Verbrennungsluftrohr	3 ^{+0,5} Nm
Schlauchschele für Brennstoffrohr	1 ^{+0,2} Nm

1 EINLEITUNG

EINBAUZEICHNUNG



- 1 Heizgerät
- 2 Abgasrohr mit Abgasschalldämpfer
- 3 Verbrennungsluftschalldämpfer
- 4 Wasserpumpe
- 5 Gebläsesteuergerät "EasyFan"
- 6 Empfangsteil EasyStart Remote / Remote+ oder Call
- 7 Gebläserelay "EasyFan"
- 8 Gebläserelay
- 9 Taster EasyStart Remote / Remote+ oder Call
- 10 Sicherungshalter
- 11 Dosierpumpe
- 12 Tankentnehmer

2 VORMONTAGE

VORBEREITENDE ARBEITEN AM FAHRZEUG

- Batterie abklemmen
- Rücksitzbank ausbauen
- Handschuhfach ausbauen
- rechte Verkleidung der Mittelkonsole abbauen
- vorderen Stoßfänger demontieren

HEIZGERÄT VORMONTIEREN UND DUPLIKAT-TYPENSCHILD ANBRINGEN (siehe Abb. 1 und 2)

Die abgewinkelten Wasserstutzen wie in der Abbildung am Heizgerät montieren, siehe Technische Beschreibung, Kapitel „Einbau“, Abschnitt „Montage der Wasserstutzen“.

Das Duplikat-Typenschild vom Heizgerät entfernen.

Das Duplikat-Typenschild der Abbildung entsprechend auf der linken B-Säule anbringen.

- untere Motorverkleidung abbauen
- Luftfilterkasten und Ansaugluftrohr ausbauen
- rechte Unterbodenverkleidung abbauen
- Druck im Kühlsystem ablassen
- Kühlmittel in sauberen Behälter ablassen

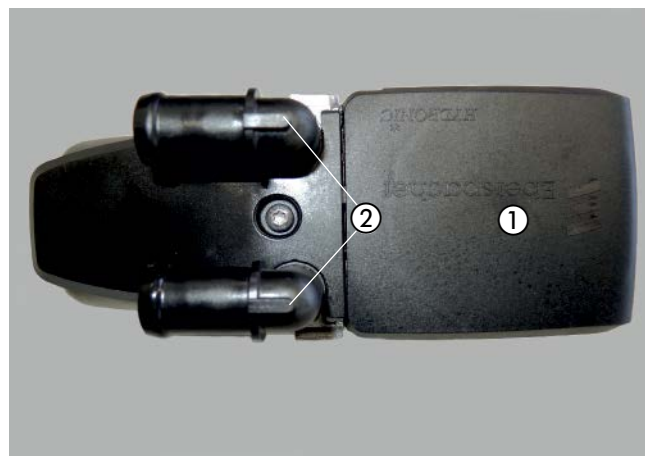


Abb. 1

- ① Heizgerät
- ② Winkelstutzen am Heizgerät montieren

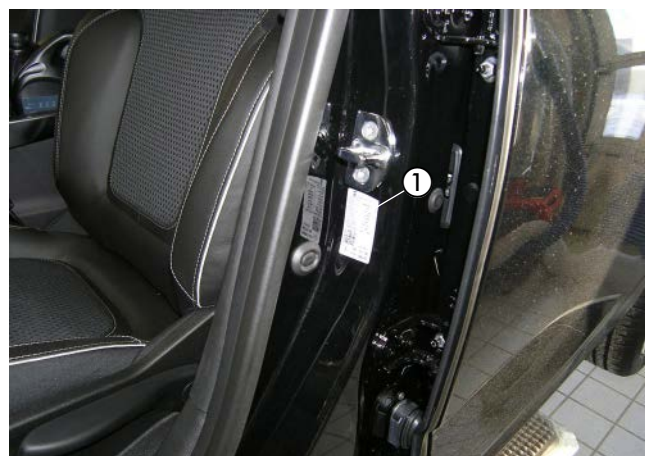


Abb. 2

- ① Duplikat-Typenschild anbringen

2 VORMONTAGE

HALTER HEIZGERÄT BEREITLEGEN

(siehe Abb. 3)

Den Halter Heizgerät bereitlegen.



Abb. 3

① Gerätehalter

WASSERPUMPE VORMONTIEREN

(siehe Abb. 4)

Die Wasserpumpe in den Halter der Wasserpumpe entsprechend der Abbildung einsetzen.



Abb. 4

① Wasserpumpe in den Halter der Wasserpumpe einsetzen

DOSIERPUMPE VORBEREITEN

(siehe Abb. 5)

Die Dosierpumpe der Abbildung entsprechend in den Gummihalter einsetzen.

Den Halter 4902 mit einer Schraube M6 x 25, einer Karosseriescheibe B6 und einer Mutter M6 am Gummihalter der Dosierpumpe um 15° versetzt festschrauben.

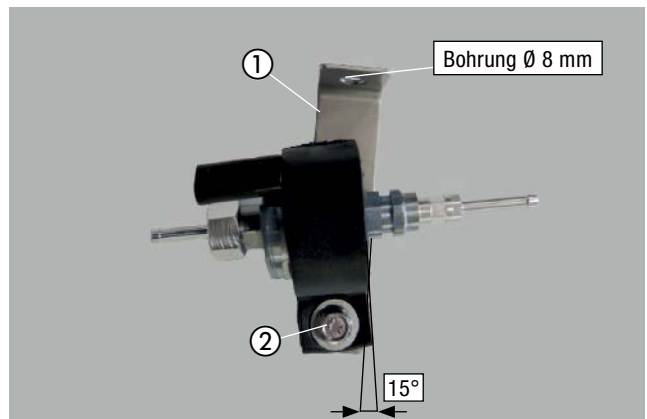


Abb. 5

① Dosierpumpe in den Gummihalter einsetzen

② Halter 90°-Winkel am Gummihalter montieren

2 VORMONTAGE

ABGASSYSTEM VORBEREITEN

(siehe Abb. 6 und 7)

Das Abgasendrohr auf eine Länge von $L = 100$ mm zuschneiden mit einer Spannschelle versehen und der Abbildung entsprechend formen.

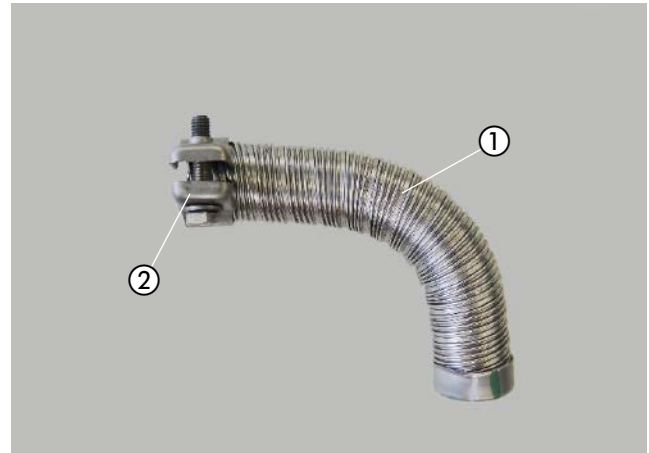


Abb. 6

- ① Abgasendrohr
- ② Spannschelle

Das Abgasrohr auf eine Länge von $L = 750$ mm zuschneiden und den Abgasrohrbogen mit Spannschelle an einer Seite befestigen.

Auf das Abgasrohr drei Abgasisolierungen aufschieben.

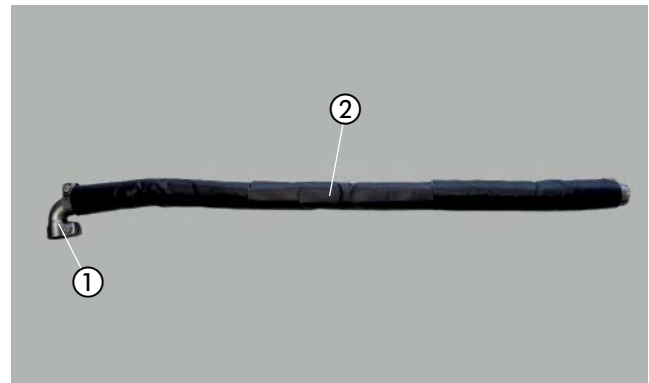


Abb. 7

- ① Abgasrohrbogen mit Spannschelle
- ② Abgasisolierung

WASSERSCHLÄUCHE VORBEREITEN

(siehe Abb. 8 und 9)

Die Abbildung zeigt die vorbereiteten Wasserschläuche.

Die Wasserschläuche entsprechend den Maßen in der Abbildung zuschneiden und vorbereiten.

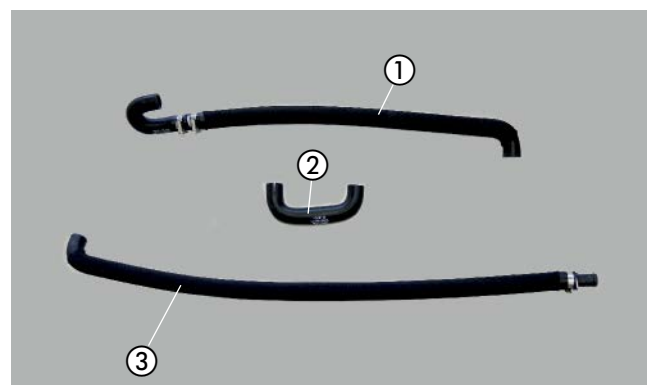


Abb. 8

- ① Wasserschlauch 1
- ② Wasserschlauch 2
- ③ Wasserschlauch 3

2 VORMONTAGE

BITTE BEACHTEN!

Der Anschluss der Wasserschläuche an den Wasserkreislauf erfolgt „Inline“, siehe Technische Beschreibung, Kapitel „Einbau“, Abschnitt „Anschluss an den Kühlwasserkreislauf“.

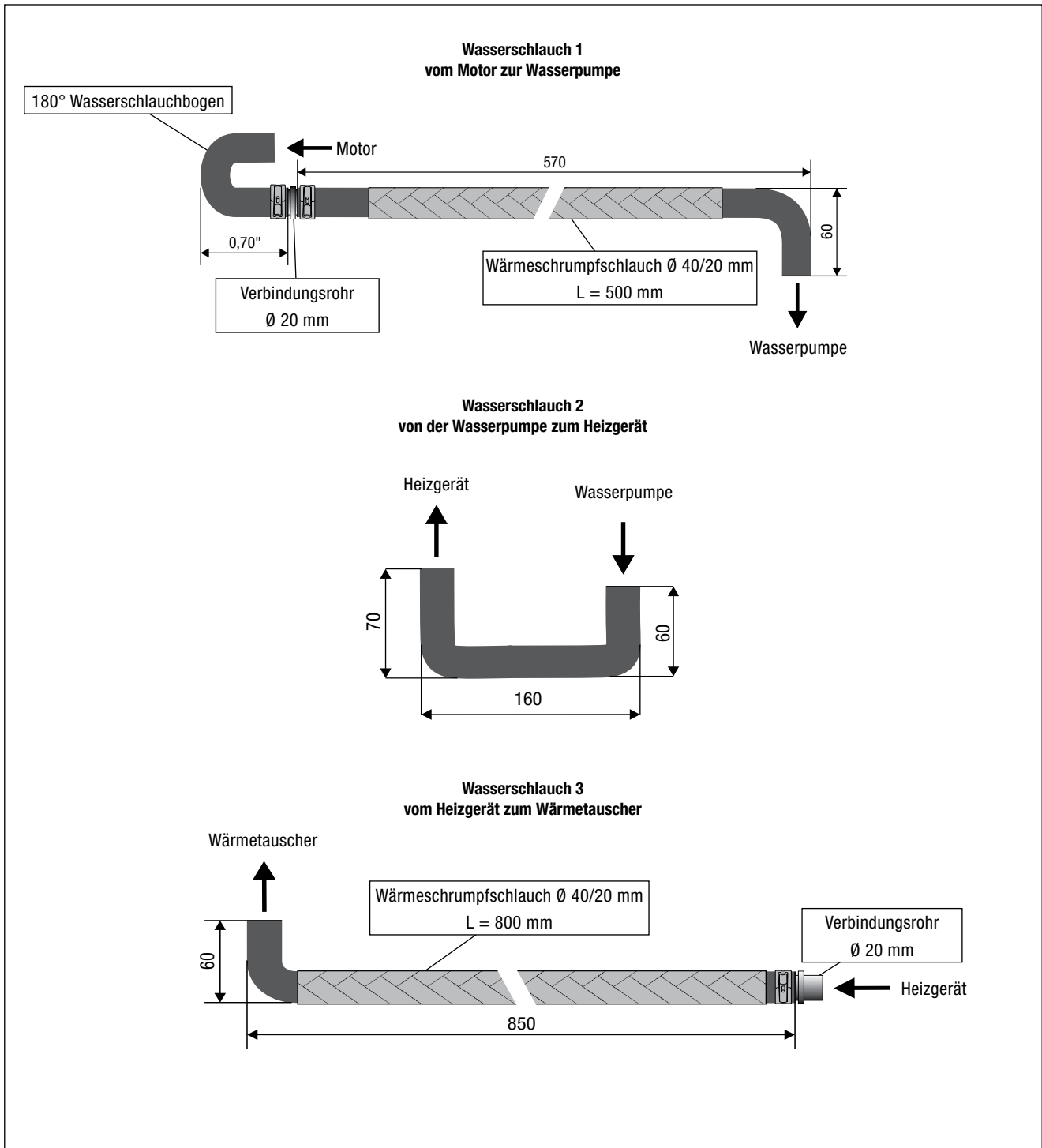


Abb. 9

2 VORMONTAGE

TANKENTNEHMER VORBEREITEN

(siehe Abb. 11)

Den Tankentnehmer entsprechend den Abbildungen vorbereiten.

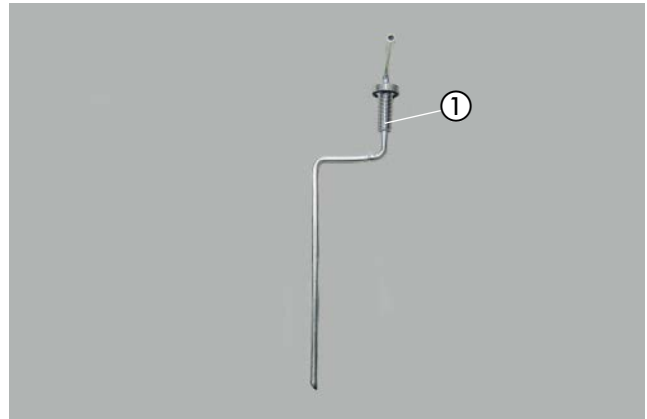


Abb. 11

① Tankentnehmer

Das untere Ende des Tankentnehmers anschrägen.

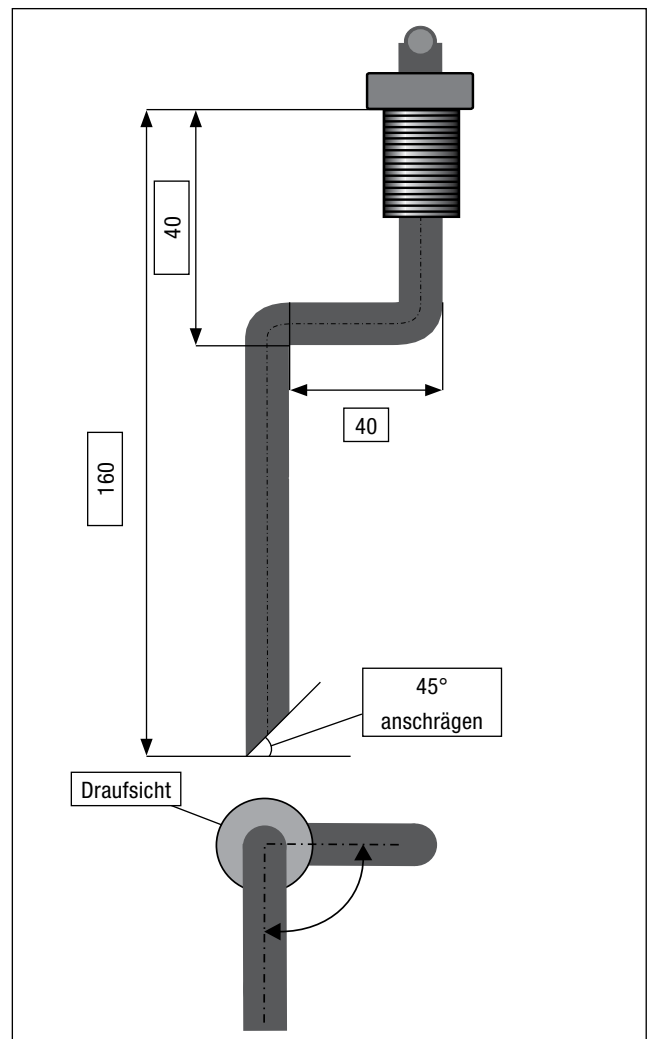


Abb. 10

2 VORMONTAGE

SICHERUNGSSOCKEL VORMONTIEREN

(siehe Abb. 12)

Den Sicherungssockel mit zwei Schrauben M4 x 10 am Halter für den Sicherungssockel befestigen.

Den Diagnosestecker mit dem Halteclip am Halter befestigen.

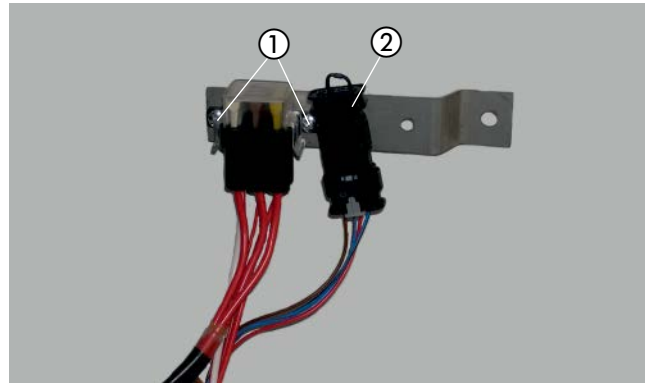


Abb. 12

- ① Sicherungssockel am Halter montieren
- ② Diagnosestecker befestigen

GEBLÄSESTEUERGERÄT UND STATIONÄRTEIL DER EASYSTART REMOTE/REMOTE+ VORMONTIEREN

(siehe Abb. 13 und 14)

Das Gebläsesteuergerät "EasyFan" mit zwei Schrauben M4 x 10, den Relaissockel vom Gebläsesteuergerät "EasyFan" mit einer Schraube M5 x 10 und den Relaissockel "Gebläse" gemeinsam mit den beiden Massekabeln 1 mm² br mit einer Schraube M5 x 10 am Halter entsprechend der Abbildung montieren.

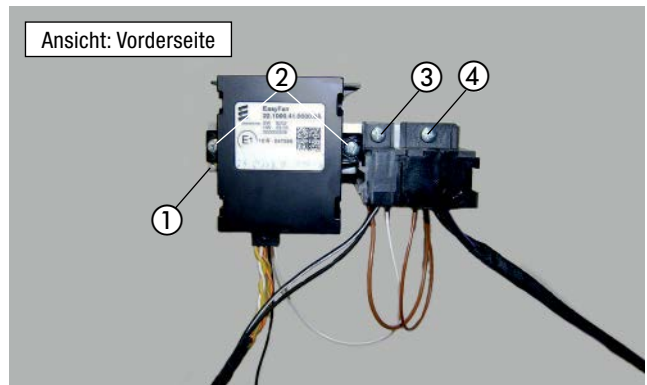


Abb. 13

- ① Halter
- ② Gebläsesteuergerät "EasyFan"
- ③ Relaissockel "EasyFan" und 2 x Massekabel 1 mm² br
- ④ Relaissockel "Gebläse"

Das Stationärteil der EasyStart Remote/Remote+ mit zwei Schrauben M4 x 10 an der Rückseite des Halters für das Stationärteil der Abbildung entsprechend montieren.

Das Kabel 0,5 mm² sw/rt vom Leitungsstrang "EasyFan" am Relaissockel "EasyFan" und weiterhin am Relaissockel "Gebläse" nach dem Schaltplan siehe Abb. 46 anschließen.

Vom Relaissockel "Gebläse" ein Kabel 0,5 mm² sw/rt für die spätere Verbindung zum Klimastrang "Bedieneinheit" als Ausgangskabel vorbereiten.

Die Relais in die Stecksockel einsetzen.

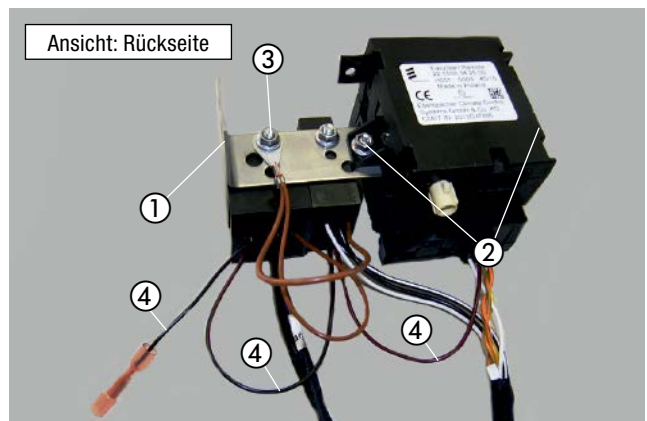


Abb. 14

- ① Halter
- ② Stationärteil der EasyStart Remote/Remote+ montieren
- ③ Relaissockel "Gebläse" und 2 x Massekabel 1 mm² br montieren
- ④ 3 x Kabel 0,5 mm² sw/rt anschließen

2 VORMONTAGE

BRENNSTOFFROHR (DRUCKLEITUNG) VORBEREITEN

(siehe Abb. 15)

Vom gesamten Brennstoffrohr ca. 2,0 m für die Saugleitung abtrennen.
Das andere Ende Länge = 6,0 m dient als Druckleitung.

Das Dosierpumpenkabel vom Hauptkabelstrang am Brennstoffrohr
(Länge = 6,0 m) mit Isolierband befestigen.

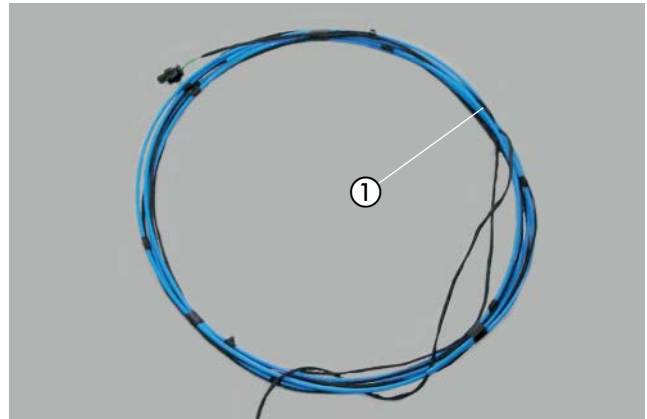


Abb. 15

① Brennstoffrohr (Druckleitung) mit Dosierpumpenkabel vormontieren

ABGASTÜLLE MONTIEREN

(siehe Abb. 16)

Auf der linken Seite der Motorunterverkleidung eine Bohrung \varnothing 38 mm
entsprechend der Bemaßung in der Abbildung fertigen.

Die Abgastülle in die gefertigte Bohrung einsetzen.

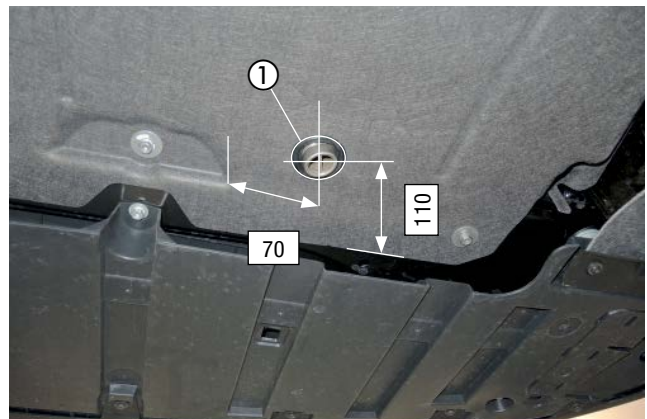


Abb. 16

① Abgastülle montieren

3 EINBAU

EINBAUPLATZ VORBEREITEN UND WASSERRÜCKLAUFSCHLAUCH TRENNEN

(siehe Abb. 17 und 18)

Der Einbauplatz für das Heizgerät befindet sich in der linken Stoßbecke am linken Längsträger.

Den fahrzeugeigenen Stehbolzen M6 unterhalb des Relais abtrennen.

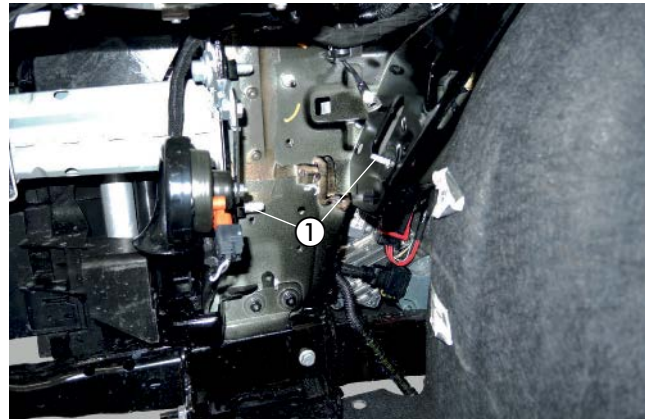


Abb. 17

① Stehbolzen abtrennen

Die Abbildung zeigt die zwei Befestigungspunkte für den Halter Heizgerät.

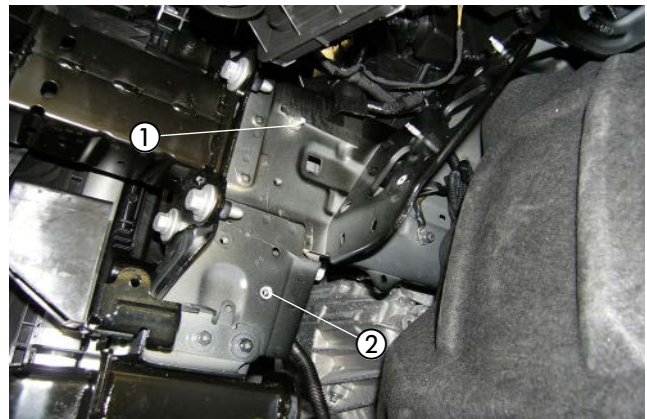


Abb. 18

- ① 1. Befestigungspunkt: vorhandener Stehbolzen M6
- ② 2. Befestigungspunkt: vorhandene Gewindebohrung M6

HALTER HEIZGERÄT MONTIEREN

(siehe Abb. 19 und 20)

Den Halter Heizgerät der Abbildung entsprechend am vorhandenen Stehbolzen (1. Befestigungspunkt) ansetzen und mit einer Mutter M6 sowie einer Karosseriescheibe B6 befestigen.

Den Z-Halter mit Schraube M6 x 16 und Mutter M6 am Halter Heizgerät der Abbildung entsprechend montieren.

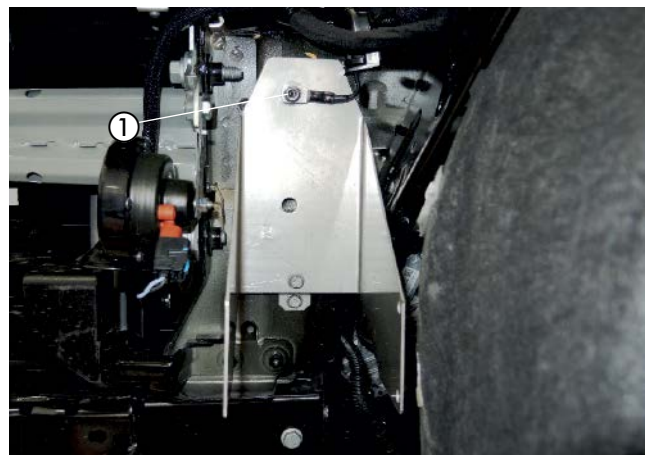


Abb. 19

① Halter Heizgerät ansetzen und montieren (1. Befestigungspunkt)

3 EINBAU

Den montierten Z-Halter mit dem Halter Heizgerät mit einer Schraube M6 x 12 verbinden.



Abb. 20

① Halter Z-Winkel montieren (2. Befestigungspunkt)

HEIZGERÄT MONTIEREN
(siehe Abb. 21 und 22)

Das vormontierte Heizgerät in den Halter Heizgerät einsetzen und von vorne mit drei Schrauben M6 x 12 entsprechend der Abbildung festschrauben.

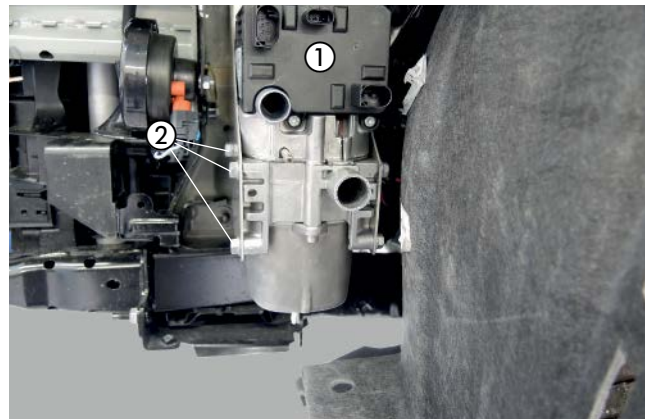


Abb. 21

① Heizgerät
② 3 x Schraube M6 x 12 montieren

Das Heizgerät von hinten mit drei Schrauben M6 x 12 entsprechend der Abbildung festschrauben.

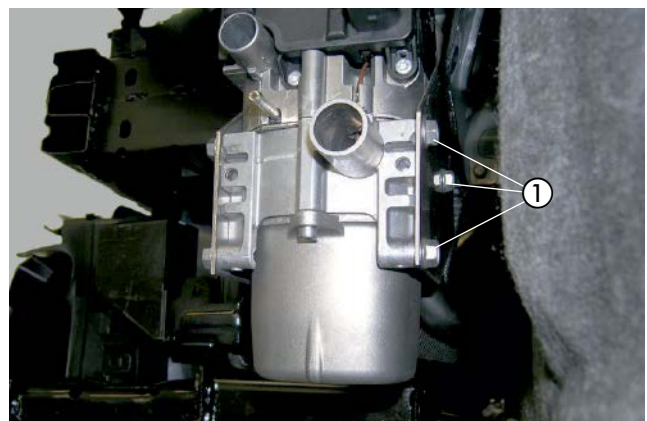


Abb. 22

① 3 x Schraube M6 x 12 montieren

3 EINBAU

ABGASSYSTEM MONTIEREN

(siehe Abb. 23 bis 25)

Den Abgasschalldämpfer mit einer Schraube M6 x 30 und der Distanzhülse an der vorhandenen Gewindebohrung der Abbildung entsprechend montieren.

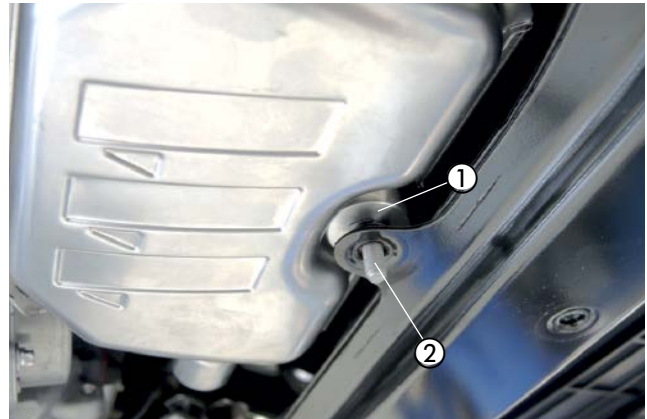


Abb. 23

- ① Distanzhülse
- ② Schraube M6 x 30

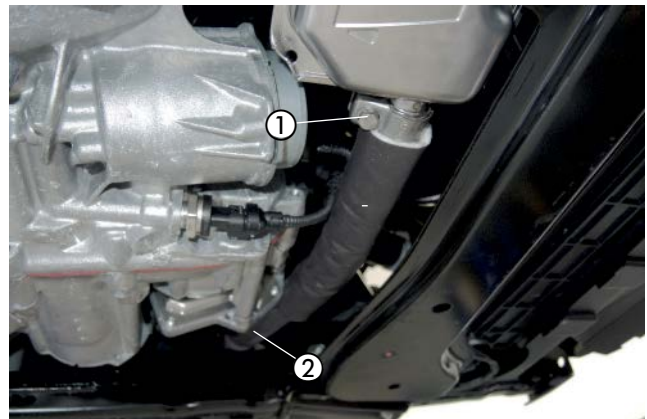


Abb. 24

- ① Abgasschalldämpfer montieren
- ② Abgasrohr verlegen

Das Abgasrohr weiter nach links zum Heizgerät führen und mit einer Spannschelle am Abgasaustrittsstutzen des Heizgerätes festschrauben.

ACHTUNG!

Bei der Verlegung der Abgasrohre auf ausreichenden Abstand zu angrenzenden Karosseriebauteilen achten.

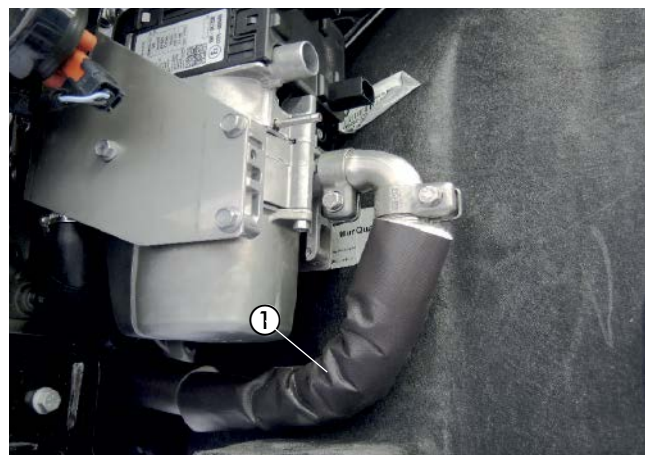


Abb. 25

- ① Abgasrohr montieren

3 EINBAU

VERBRENNUNGSLUFTSCHALLDÄMPFER VERLEGEN

(siehe Abb. 26)

Den Verbrennungsluftschalldämpfer mit einer Schlauchschelle \varnothing 16 - 25 mm am Heizgerät anschließen entsprechend der Abbildung in den geschützten Bereich vor dem Heizgerät verlegen.

Den Verbrennungsluftschalldämpfer an geeigneten Stellen mit Kabelbindern befestigen.



ACHTUNG!

Den Verbrennungsluftschalldämpfer so verlegen, dass ausschließlich trockene und saubere Verbrennungsluft durch das Heizgerät angesaugt werden kann.

BRENNSTOFFROHR (DRUCKLEITUNG) ANSCHLIESSEN UND VERLEGEN

(siehe Abb. 27)

Auf das Brennstoffrohr (Druckleitung) der Abbildung entsprechend das Übergangsstück, \varnothing 4,5/3,5 mm aufschieben und mit einer Schlauchschelle \varnothing 10 mm am Brennstoffstutzen des Heizgerätes montieren.

Den Stecker vom Hauptkabelbaum, den Kabelstrang der Wasserpumpe und den Kabelstrang Stromversorgung am Heizgerät anschließen.

WASSERVORLAUSCHLAUCH TRENNEN

(siehe Abb. 28)

Den Wasservorlaufschlauch durch Lösen der Federbandschelle vom Motorstutzen abziehen.



Abb. 26

- ① Verbrennungsluftrohr verlegen

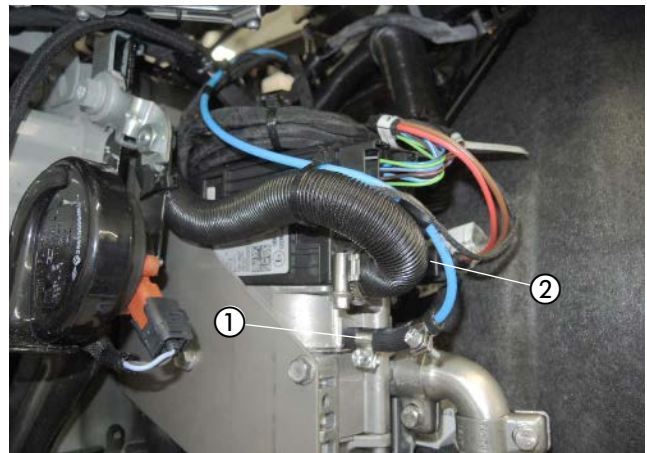


Abb. 27

- ① Brennstoffrohr (Druckleitung) am Heizgerät befestigen
- ② Hauptkabelbaum, Wasserpumpenkabel und Kabelstrang Stromversorgung am Heizgerät anschließen

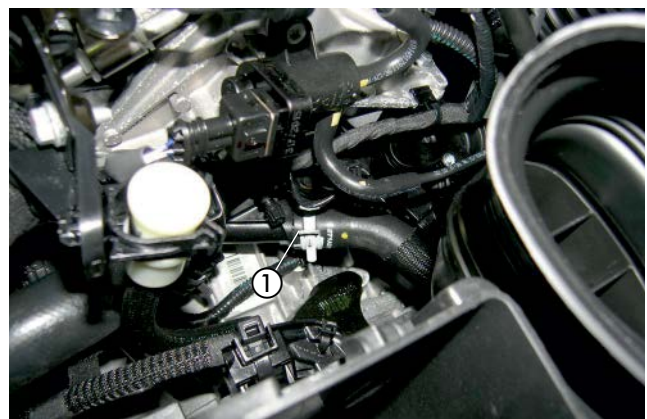


Abb. 28

- ① Wasservorlaufschlauch abziehen

3 EINBAU

WASSERPUMPE MONTIEREN UND WASSERSCHLAUCH 2 ANSCHLIESSEN
(siehe Abb. 29)

Der Einbauplatz der Wasserpumpe befindet sich an der Unterseite des vorderen linken Längsträgers.

Die Wasserpumpe mit einer Schraube M6 x 16 an der vorhandenen Bohrung der Abbildung entsprechend befestigen.
Der Saugstutzen zeigt dabei nach rechts, der Druckstutzen nach unten.

Den Wasserschlauch 2 (vom Wassereintrittsstutzen des Heizgerätes) am Druckstutzen montierten Wasserpumpe anschließen.

WASSERSCHLÄUCHE ANSCHLIESSEN UND VERLEGEN
(siehe Abb. 30 bis 32)

Den Wasserschlauch 1 am Saugstutzen der Wasserpumpe anschließen und weiterhin zusammen mit dem Wasserschlauch 3 zur Trennstelle verlegen.

⚠ ACHTUNG!

Alle Schlauchverbindungen mit Federbandschellen sichern.
Die Wasserschläuche gegen Scheuern schützen und an geeigneten Stellen mit Kabelbindern und Schlauchhalter, drehbar, sichern.

Den Wasserschlauch 1 mit dem 180°-Bogen am Wasserstutzen vom Motor anschließen.

Den Wasserschlauch 3 am abgezogenen Wasserschlauch zum Wärmetauscher anschließen.

Die Wasserschläuche untereinander mit Kabelbindern sichern.

⚠ ACHTUNG!

Alle Schlauchverbindungen mit Federbandschellen sichern.
Die Wasserschläuche gegen Scheuern schützen und an geeigneten Stellen mit Kabelbindern sichern.



Abb. 29

- ① Wasserpumpe montieren
- ② Wasserschlauch 2 anschließen

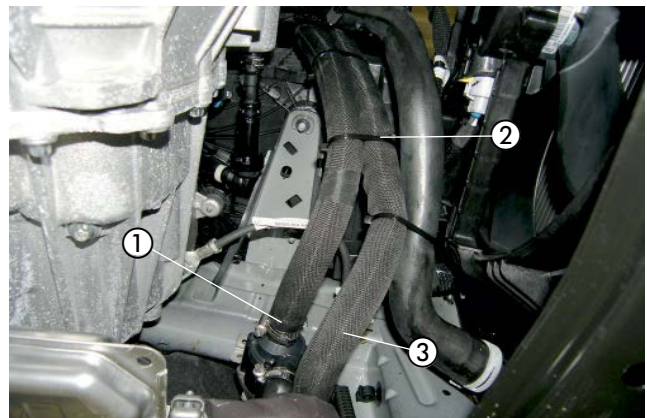


Abb. 30

- ① Wasserschlauch 1 anschließen
- ② Kabelbinder
- ③ Wasserschlauch 3 anschließen



Abb. 31

- ① Wasserschlauch 1 anschließen
- ② Wasserschlauch 3 anschließen

3 EINBAU

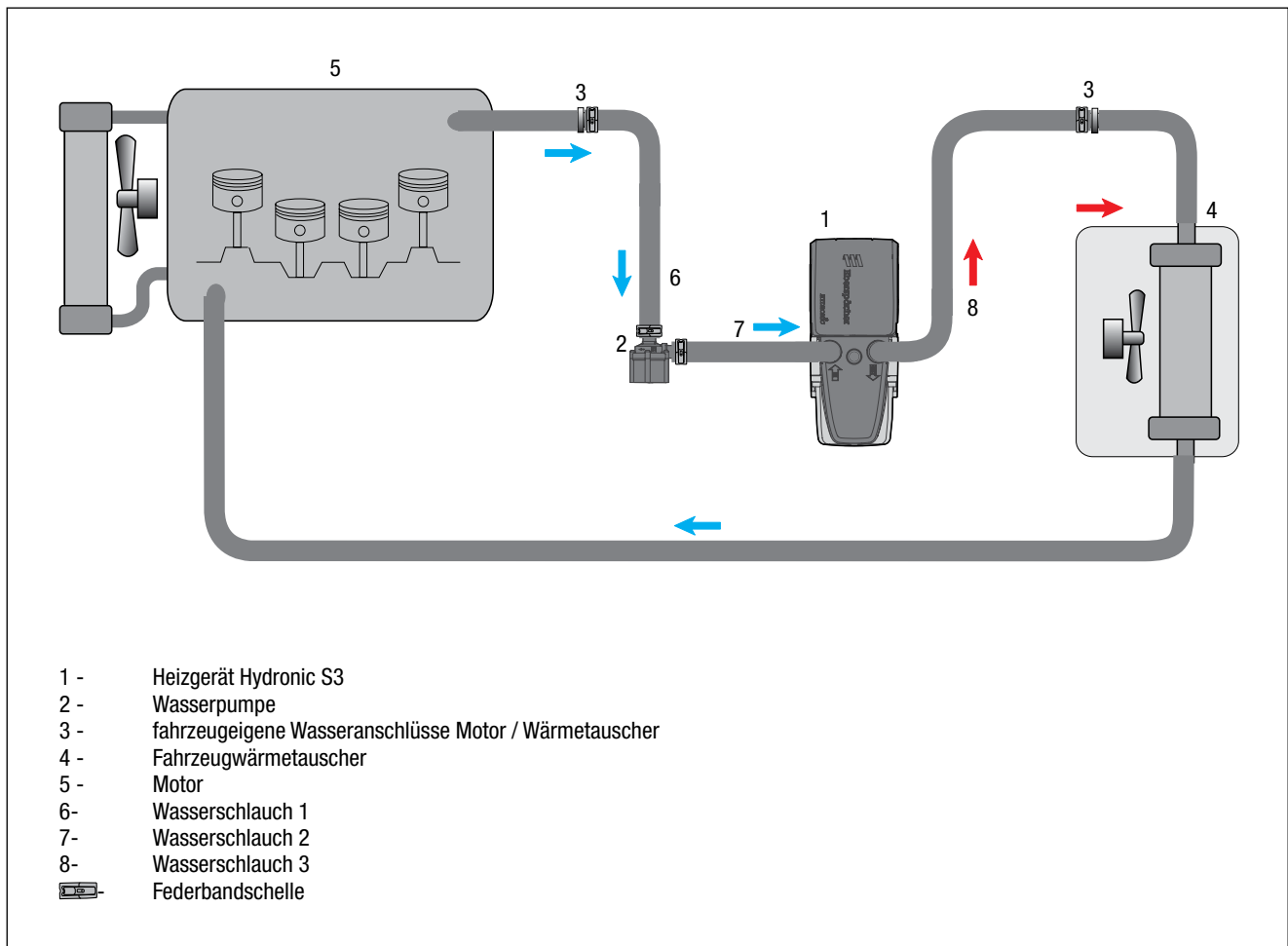


Abb. 32

3 EINBAU

TANKANSCHLUSS HERSTELLEN

(siehe Abb. 33 bis 35)

Die Tankarmatur demontieren, die elektrische Steckverbindung und die Kraftstoffleitungen von der Tankarmatur lösen.

In das Oberteil der Tankarmatur entsprechend der Bemaßung in der Abbildung eine Bohrung \varnothing 8 mm fertigen.

⚠ ACHTUNG!

Beim Bohren der Tankarmatur darauf achten, dass keine Verschmutzungen in den Tank gelangen.

Den vorbereiteten Tankentnehmer durch die Bohrung führen, der Abbildung entsprechend ausrichten und mit der Mutter M8 und einer Karoseriescheibe B8 von unten fest verschrauben.

⚠ ACHTUNG!

Die Tankarmatur sollte wegen der Ausdehnung des Kraftstofftanks nicht länger als 10 Minuten ausgebaut sein!

Die Tankarmatur wieder in den Tank einsetzen und mit dem Verschlussring befestigen, dabei auf den richtigen Sitz der Dichtung achten.

Die Kraftstoffleitungen und die Steckverbindung am Oberteil der Tankarmatur anschließen.

Am Sauganschluss des Tankentnehmers das Brennstoffrohr (Saugleitung) mit Brennstoffschlauch \varnothing 3,5 x 3 mm anschließen und zum Einbauort der Dosierpumpe führen.

BITTE BEACHTEN!

Alle Verbindungsstellen mit Schellen sichern.

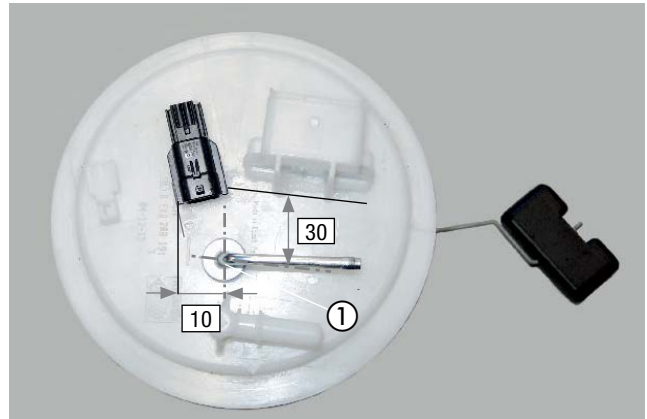


Abb. 33

① Bohrung \varnothing 8 mm in das Oberteil der Tankarmatur fertigen

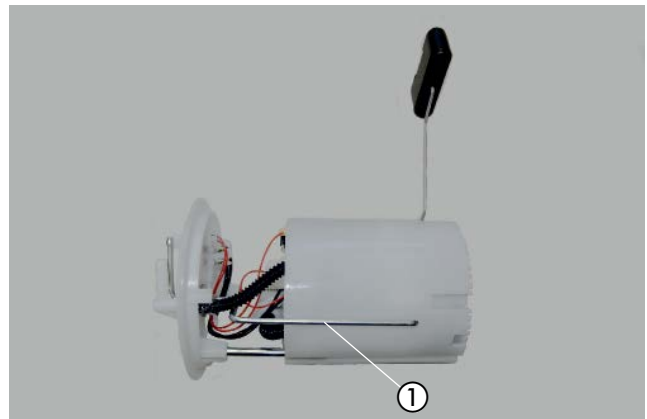


Abb. 34

① Tankentnehmer montieren

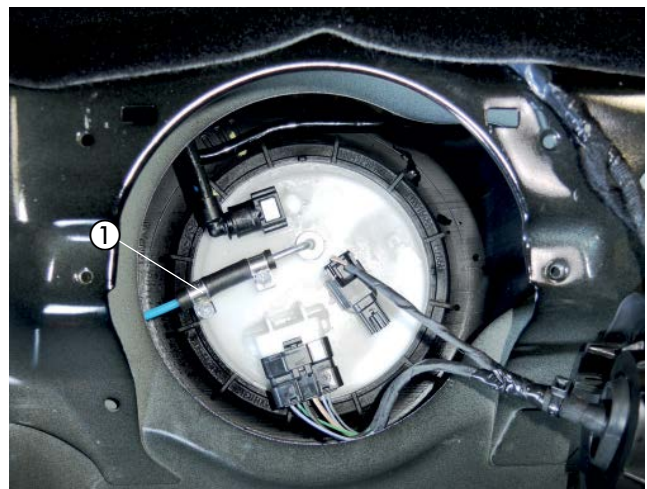


Abb. 35

① Brennstoffrohr (Saugleitung) anschließen

3 EINBAU

DOSIERPUMPE MONTIEREN UND ANSCHLIESSEN

(siehe Abb. 36 und 37)

Das Dosierpumpenkabel mit dem Dosierpumpenanschlusstecker des Hauptkabelbaumes verbinden.

Das Brennstoffrohr (Druckleitung) vom Heizgerät aus gemeinsam mit dem Dosierpumpenkabel entlang der fahrzeugeigenen Kraftstoffleitungen an der linken Fahrzeugunterseite nach hinten zur Dosierpumpe verlegen.

Das Brennstoffrohr (Druckleitung) mit Kabelbindern befestigen bzw. in den Haltern einrasten.

Die vorbereitete Dosierpumpe mit Halter links am Achsträger mit der fahrzeugeigenen Befestigungsschraube M8 entsprechend der Abbildung festschrauben.

Dabei auf die Einbaulage mit mindestens 15° Steigung auf der Druckseite achten.

Der Druckstutzen der Dosierpumpe zeigt nach vorne, der Saugstutzen nach hinten.

Das Brennstoffrohr (Druckleitung) ablängen und mit Brennstoffschlauch $\varnothing 3,5 \times 3$ mm, Länge 50 mm, am Druckstutzen der Dosierpumpe anschließen.

Das Brennstoffrohr (Saugleitung) vom Tankanschluss zur Dosierpumpe ablängen und am Saugstutzen der Dosierpumpe mit dem Brennstoffschlauch $\varnothing 3,5 \times 3$ mm, Länge 50 mm anschließen.

Die Steckkontakte des Dosierpumpenkabels ohne Beachtung der Polarität im Gegenstecker einrasten.

Den Stecker an der Dosierpumpe anschließen.

⚠ ACHTUNG!

Sämtliche Schlauchverbindungen mit Schlauchschellen sichern.

Bei der Verlegung von Brennstoffleitungen unbedingt auf ausreichenden Abstand zu heißen Fahrzeug- und Heizungsteilen achten.

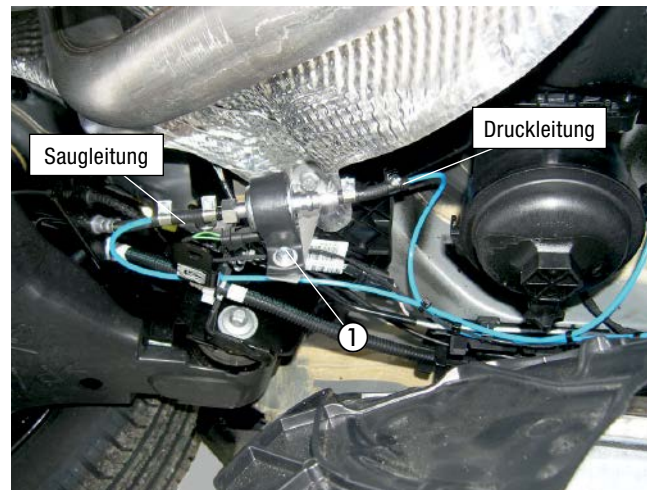


Abb. 36

① Dosierpumpe montieren und anschließen

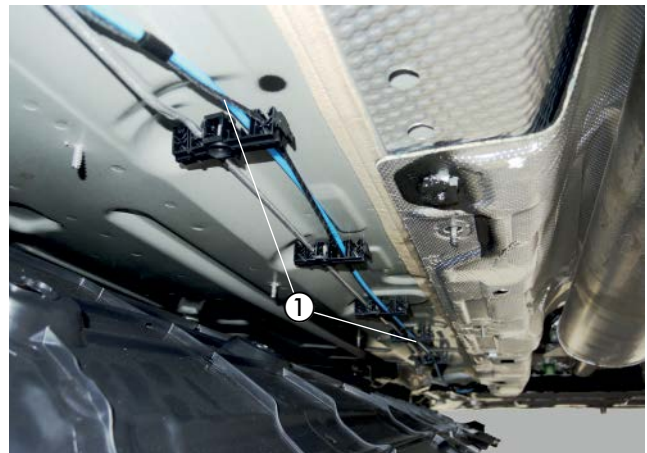


Abb. 37

① Brennstoffrohr (Druckleitung) und Dosierpumpenkabel verlegen

3 EINBAU

HALTER MIT SICHERUNGSOCKEL MONTIEREN

(siehe Abb. 38)

Den Halter mit dem Sicherungssockel mit der vorhandenen Schraube M6 am Luftfilterkasten der Abbildung entsprechend montieren.

Der Kabelstrang „Fahrzeuginnenraum“ besteht aus:

- Kabel 4 mm² ws/rt und Kabel 1 mm² sw/rt
- 3-adriger Kabelstrang „Bedieneinrichtung“
- 4-poliger Kabelstrang „Gebläsesteuergerät“



Abb. 38

① Halter mit Sicherungssockel montieren

KABELVERLEGUNG

(siehe Abb. 39)

Den Kabelstrang „Fahrzeuginnenraum“ durch die fahrzeugeigene Kabeltülle auf der linken Seite der Motortrennwand zwischen Federbeindom und Luftfilterkasten in den Fahrzeuginnenraum verlegen.

ACHTUNG!

Bei der Verlegung der Kabelstränge auf ausreichenden Abstand zu heißen Fahrzeug- und Heizungsteilen achten. Die Kabelstränge an geeigneten Stellen mit Kabelbindern befestigen.



Abb. 39

① fahrzeugeigene Kabeltülle

STROMVERSORGUNG

(siehe Abb. 40)

Das Pluskabel 4 mm² rt zum Pluspol der Batterie führen und mit dem Kabelschuh A6 anschließen.

Das Massekabel 2,5 mm² br zum Minuspol der Batterie führen und mit dem Kabelschuh A6 anschließen.



Abb. 40

① Pluskabel 4 mm² rt anschließen

② Massekabel 2,5 mm² br anschließen

3 EINBAU

GEBLÄSEANSTEUERUNG

(siehe Abb. 41 bis 47)

Die Gebläseansteuerung erfolgt an der Zentralelektrik auf der Fahrerseite an der fahrzeugeigenen Gebläsesicherung F34 / 40A.

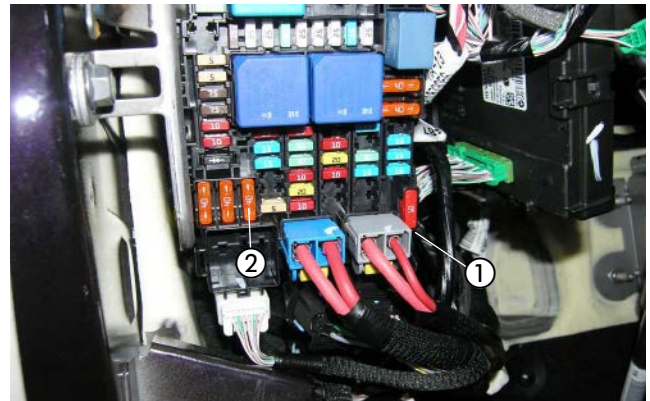


Abb. 41

- ① Zentralelektrik
- ② fahrzeugeigene Gebläsesicherung F34 / 40A

Den Kabelstrang „Gebläseansteuerung“ in den Fahrerfußraum führen.

Das Kabel 4 mm² ge am Ausgang der Sicherung F34 / 40A trennen und die Kabel 4 mm² sw und 4 mm² sw/vi mit zwei Stoßverbindern 4 - 6 mm² dem Schaltplan entsprechend einbinden.

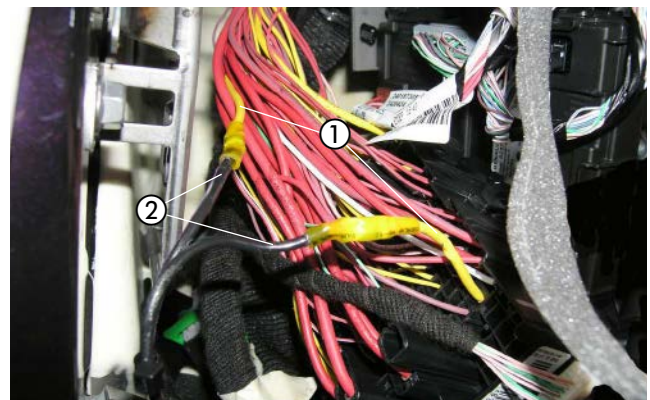


Abb. 42

- ① Kabel 4 mm² ge trennen
- ② Kabel 4 mm² sw und 4 mm² sw/vi einbinden

3 EINBAU

Den Z-Halter 6103 mit einer Schraube M6 x 12 an der vorhandenen Bohrung \varnothing 7 mm an der Stützstrebe der Armaturentafel, links hinter dem Handschuhfach der Abbildung entsprechend montieren. Den vorbereiteten Halter mit dem Gebläsesteuergerät "EasyFan" und dem Relaissockel "EasyFan" mit einer Schraube M6 x 12 am montierten Z-Halter der Abbildung entsprechend befestigen.

Das Kabel 0,5 mm² ws vom vorverkabelten Relaissockel "EasyFan" zum 8-poligen schwarzen Stecker am Leitungsstrang „EasyFan“ verlegen und in Kammer 4 einrasten.

Den 4-poligen schwarzen Stecker vom Leitungsstrang „EasyFan“ und den 8-poligen schwarzen Stecker vom Leitungsstrang „EasyFan“ der Abbildung entsprechend am Gebläsesteuergerät einrasten.

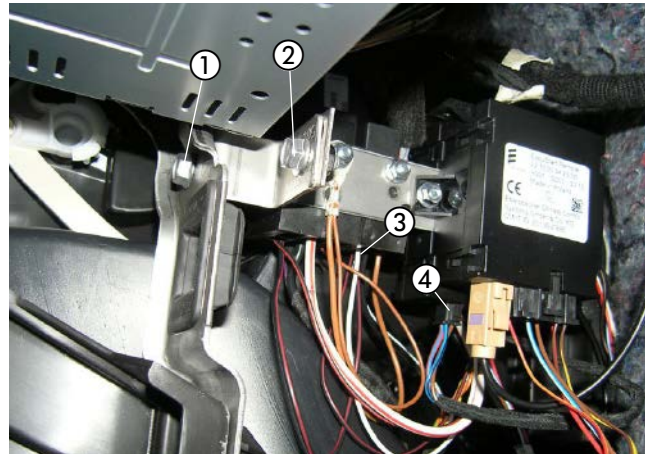


Abb. 43

- ① Z-Halter montieren
- ② vormontiertes Gebläsesteuergerät "EasyFan" mit Relaissockel "EasyFan" am Z-Halter montieren
- ③ Kabel 0,5 mm² ws vom Relaissockel "EasyFan" in Kammer 4 des Gebläsesteuergerätes einrasten
- ④ Stecker "EasyFan" einrasten

Die Kabel 1 mm² sw/ws und 1 mm² sw vom Relaissockel "EasyFan" zum AC-Verstärker verlegen.

Am schwarzen Stecker, 40-polig des AC-Verstärkers (Mittelkonsole, rechte Seite) das Kabel 0,5 mm² rt (Pin 20) trennen und die Kabel 1 mm² sw sowie Kabel 1 mm² sw/ws vom Relaissockel "EasyFan" mit zwei Stoßverbinder rt, dem Schaltplan entsprechend einbinden.

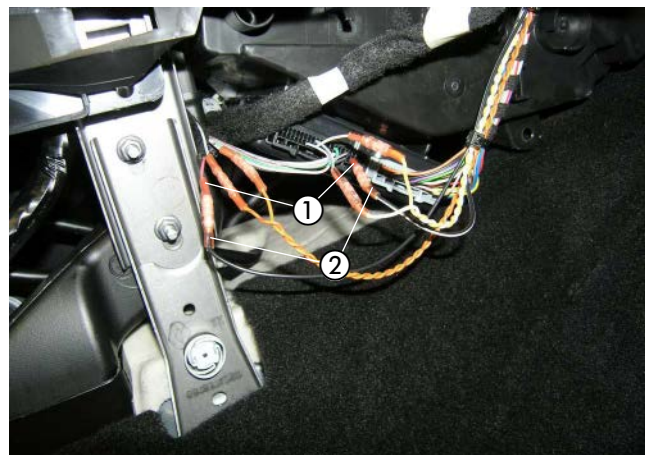


Abb. 44

- ① Kabel 0,5 mm² rt trennen
- ② Kabel 1 mm² sw und Kabel 1 mm² sw/ws einbinden

3 EINBAU

Die Kabel 0,5 mm² ws und 0,5 mm² or/br und die Kabel 0,5 mm² ge und 0,5 mm² or/gn vom Gebläsesteuergerät "EasyFan" zum AC-Verstärker verlegen.

Am schwarzen Stecker das Kabel 0,35 mm² gr/ws (Pin 30, CAN_L) trennen und die Kabel 0,5 mm² ws und 0,5 mm² or/br mit zwei Stoßverbinder rt dem Schaltplan entsprechend einbinden.

Am schwarzen Stecker das Kabel 0,35 mm² br/ws (Pin 10, CAN_H) trennen und die Kabel 0,5 mm² ge und 0,5 mm² or/gn mit zwei Stoßverbinder rt dem Schaltplan entsprechend einbinden.

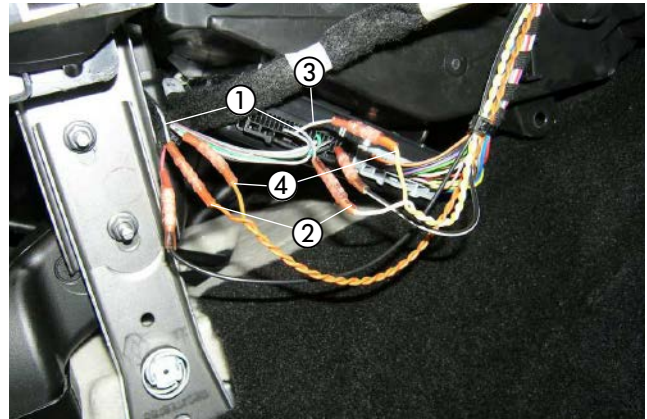


Abb. 45

- ① Kabel 0,35 mm² gr/ws (Pin 30) trennen
- ② Kabel 0,5 mm² ws und 0,5 mm² or/br einbinden
- ③ Kabel 0,35 mm² br/ws (Pin 10) trennen
- ④ Kabel 0,5 mm² ge und 0,5 mm² or/gn einbinden

Den Kabelstrang "Bedieneinrichtung" mit dem 4-poligen, weißen Stecker vom Leitungsstrang "EasyFan" nach links in den Fahrerfußraum führen.

Die Kabel 1 mm² rt, 1 mm² br und 1 mm² bl/ws vom Kabelstrang "Bedieneinrichtung" in den 4-poligen, weißen Gegenstecker vom Kabelstrang "Bedieneinrichtung" des Leitungsstrang "EasyFan" den Kabelfarben entsprechend einrasten.

Das Kabel 0,5 mm² sw/rt vom Kabelstrang „Bedieneinrichtung“ mit dem vormontierten Kabel 0,5 mm² sw/rt vom Gebläsesteuergerät "EasyFan" dem Schaltplan entsprechend mit einem Stoßverbinder rt verbinden.



Abb. 46

- ① 2 x Kabel 0,5 mm² sw/rt verbinden

3 EINBAU

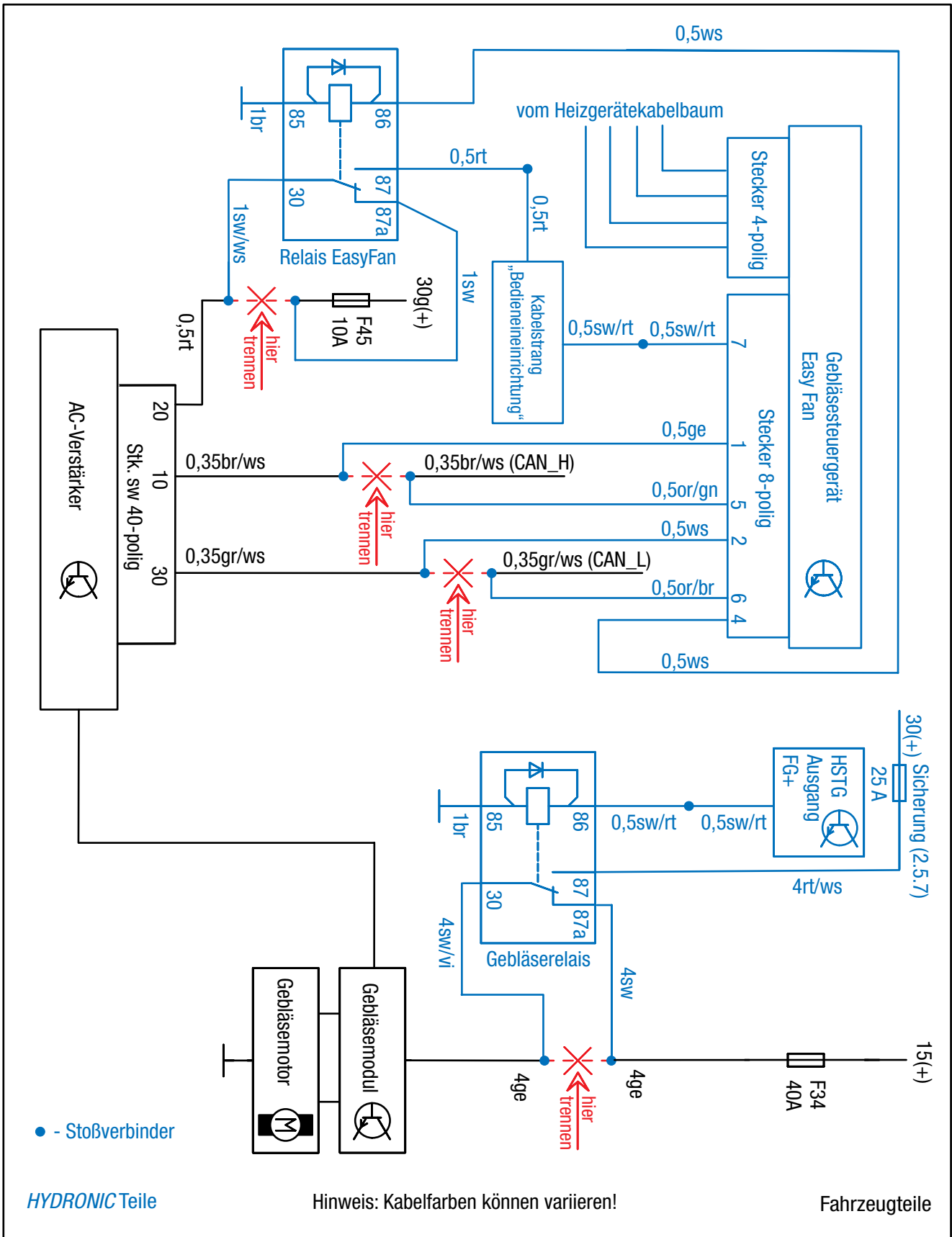


Abb. 47

3 EINBAU

EASYSSTART REMOTE / REMOTE+ EINBAUEN

(siehe Abb. 48 bis 50)

Der Einbau der EasyStart Remote / Remote+ erfolgt nach der Technischen Beschreibung für die EasyStart Remote / Remote+, siehe dazu den Abschnitt „Einbauanweisung“.

Den Taster der EasyStart Remote / Remote+ auf die Verkleidung hinter der Schaltkulisse entsprechend der Abbildung montieren.

Dazu eine Bohrung \varnothing 10 mm fertigen und den Taster in die Bohrung einsetzen.

Den Temperaturfühler der EasyStart Remote+ an der unteren Verkleidung der A-Säule auf der Beifahrerseite entsprechend der Abbildung anbringen.

Das Antennenkabel der EasyStart Remote / Remote+ am Stationärteil anschließen, nach rechts führen und im Türgummi der Beifahrerseite verlegen.

Die Kabel vom montierten Taster und Temperaturfühler zusammen mit dem Kabelstrang „Bedieneinrichtung“ zum Einbauort des Stationärteils führen und anschließen.

ACHTUNG!

Eine eventuelle Überlänge des Antennenkabels unter der Armaturentafel mit Kabelbindern befestigen.



Abb. 48

① Taster der EasyStart Remote/Remote+ montieren



Abb. 49

① Temperaturfühler der EasyStart Remote+ montieren

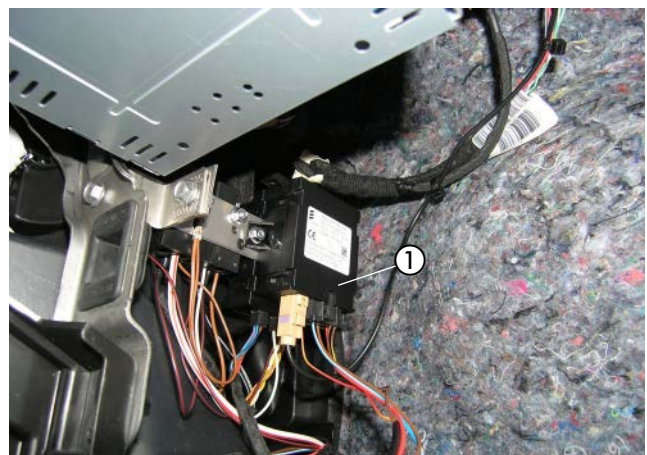


Abb. 50

① Stationärteil der EasyStart Remote / Remote+ montieren

4 NACH DEM EINBAU

HINWEIS-AUFKLEBER "TANKEN" EINKLEBEN

(siehe Abb. 51)

Den Hinweis-Aufkleber "Tanken" an der B-Säule auf der Fahrerseite entsprechend der Abbildung anbringen.



Abb. 51

① Hinweis-Aufkleber "Tanken" anbringen

FAHRZEUG KOMPLETTIEREN

- Alle ausgebauten Teile in umgekehrter Reihenfolge montieren.
- Die Batterie wieder anklemmen.
- Die Schlauchleitungen, Schlauch- und Rohrschellen sowie alle elektrischen Anschlüsse auf festen Sitz prüfen.
- Alle losen Leitungen mit Kabelbindern sichern.
- Alle Programmierungen am Fahrzeug (Radio, Fensterheber usw.) wieder herstellen.
- Das Kühlsystem befüllen, den Motor starten, Kühlsystem entlüften und auf Dichtheit prüfen, fehlende Kühlflüssigkeit bis zur Markierung (Pfeil) nachfüllen.
- Bitte auch die Angaben des Fahrzeugherstellers zur Befüllung und Entlüftung des Kühlsystems beachten.
- Die behördlichen Vorschriften und Sicherheitshinweise in der technischen Beschreibung beachten.
- Das Bedienelement programmieren und die Bedienungsanweisung in das Handschuhfach legen.
- Das Merkblatt für den Kunden ausdrucken und dem Kunden aushändigen.

ACHTUNG!

Das Kühlsystem ausschließlich mit der vom Fahrzeughersteller vorgeschriebenen Kühlflüssigkeit befüllen.

INBETRIEBNAHME DES HEIZGERÄTES

- Das Heizgerät am Bedienelement einschalten.
Siehe Bedienungsanleitung - Bedienelement.

5 TEILEÜBERSICHT



Abb. 52



Abb. 53

MERKBLATT FÜR DEN KUNDEN

Hinweise für den Kunden
(siehe Abb. 1)

- Am Klimabedienteil sind keine Einstellungen erforderlich.

Beim Entriegeln des Fahrzeuges (während des Standheizbetriebes) wird die Gebläsesteuerung durch die Standheizung bereits deaktiviert.
Beim Einschalten der Zündung stehen die originalen Funktionalitäten zur Verfügung.
Nach dem Verriegeln des Fahrzeuges dauert es einige Minuten bis zur Aktivierung der Gebläsesteuerung durch die Standheizung.



Abb. 1

① Klimabedienteil

BITTE BEACHTEN!

- Schalten Sie die Standheizung mindestens einmal monatlich für ca. 10 min und auch in den Sommermonaten ein!
Dies sorgt für eine reibungslose Funktion im Nutzungszeitraum!
- Wir empfehlen die Heizzeit auf die Fahrzeit abzustimmen: Fahrzeit > Heizzeit.

BITTE BEACHTEN!

Bei Fahrzeugen mit Innenraumüberwachung ist diese für den Heizvorgang zu deaktivieren.
Hinweise für die Deaktivierung bitte der Bedienungsanleitung des Fahrzeuges entnehmen.

ANSCHLUSSKONSTELLATIONEN FÜR HYDRONIC S3 12V CS

DE

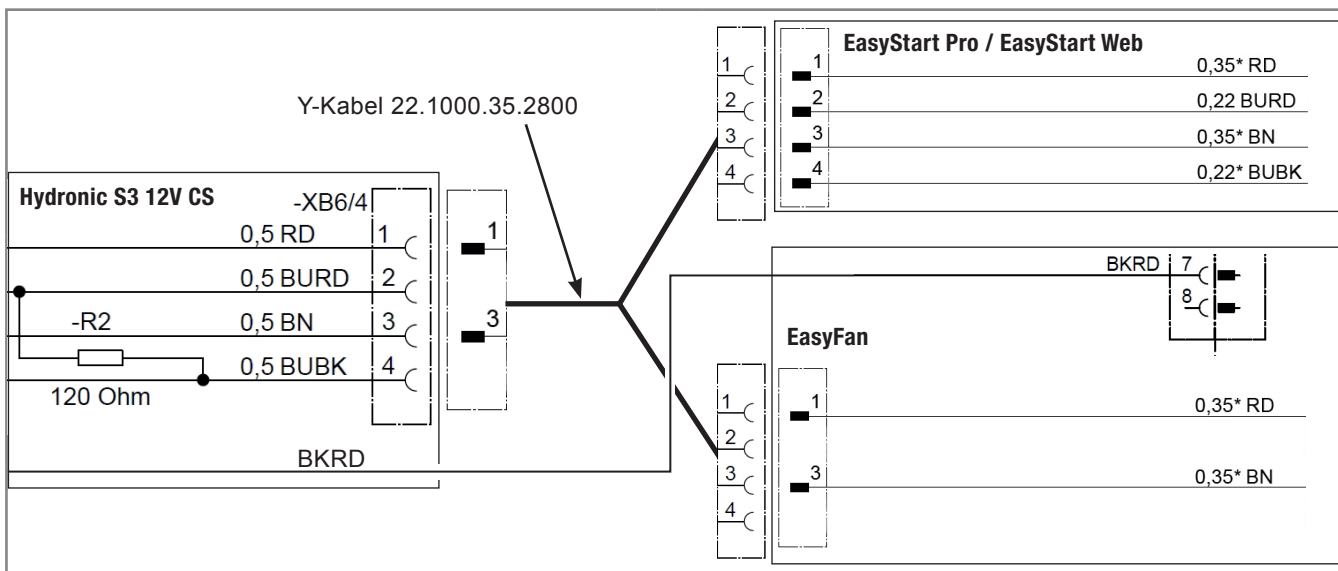
DE

i Bitte beachten: Nur gültig für folgende Hydronic S3 Ausführungsvarianten mit CAN-Schnittstelle und S+ Schaltausgang:

Heizgeräte für Otto-Kraftstoff (Benzin)	Bestell-Nr.
B 4 E – 12 V CS	20.2007.05.0000
B 5 E – 12 V CS	20.2008.05.0000
Heizgeräte für Dieselkraftstoff	Bestell-Nr.
D 4 E – 12 V CS	25.2933.05.0000
D 5 E – 12 V CS	25.2934.05.0000

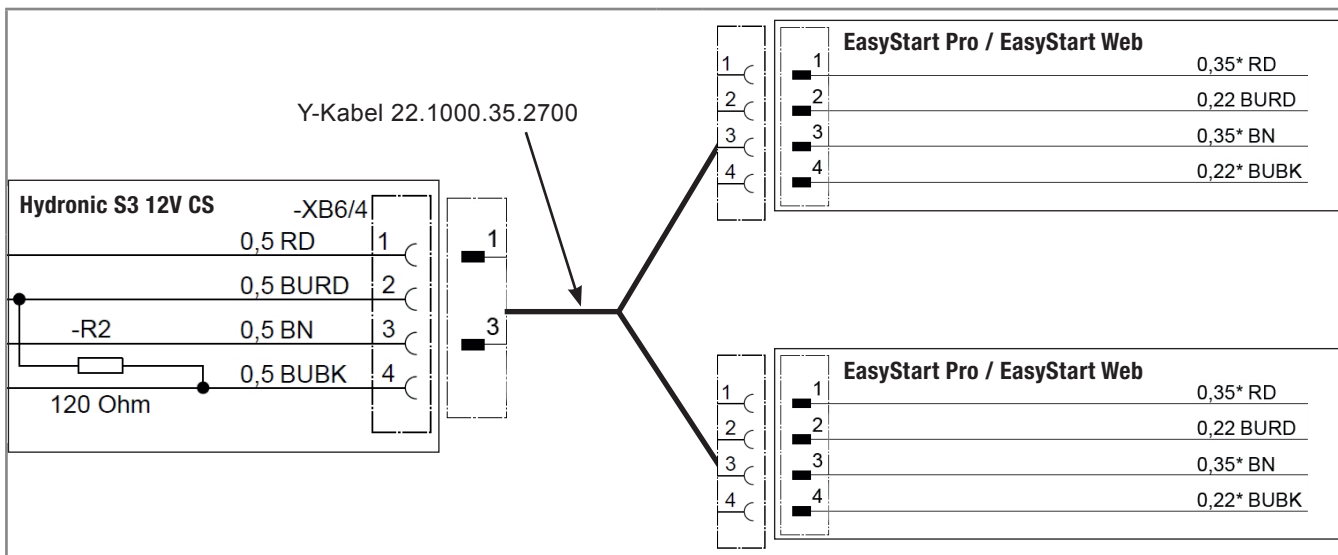
1 Anschluss Hydronic S3 12V CS an EasyStart Pro / EasyStart Web in Verbindung mit EasyFan

i Anschluss über Y-Kabel (Mat.-Nr. 22.1000.35.2800) und Leiter BKRД an Bedienelement und EasyFan.

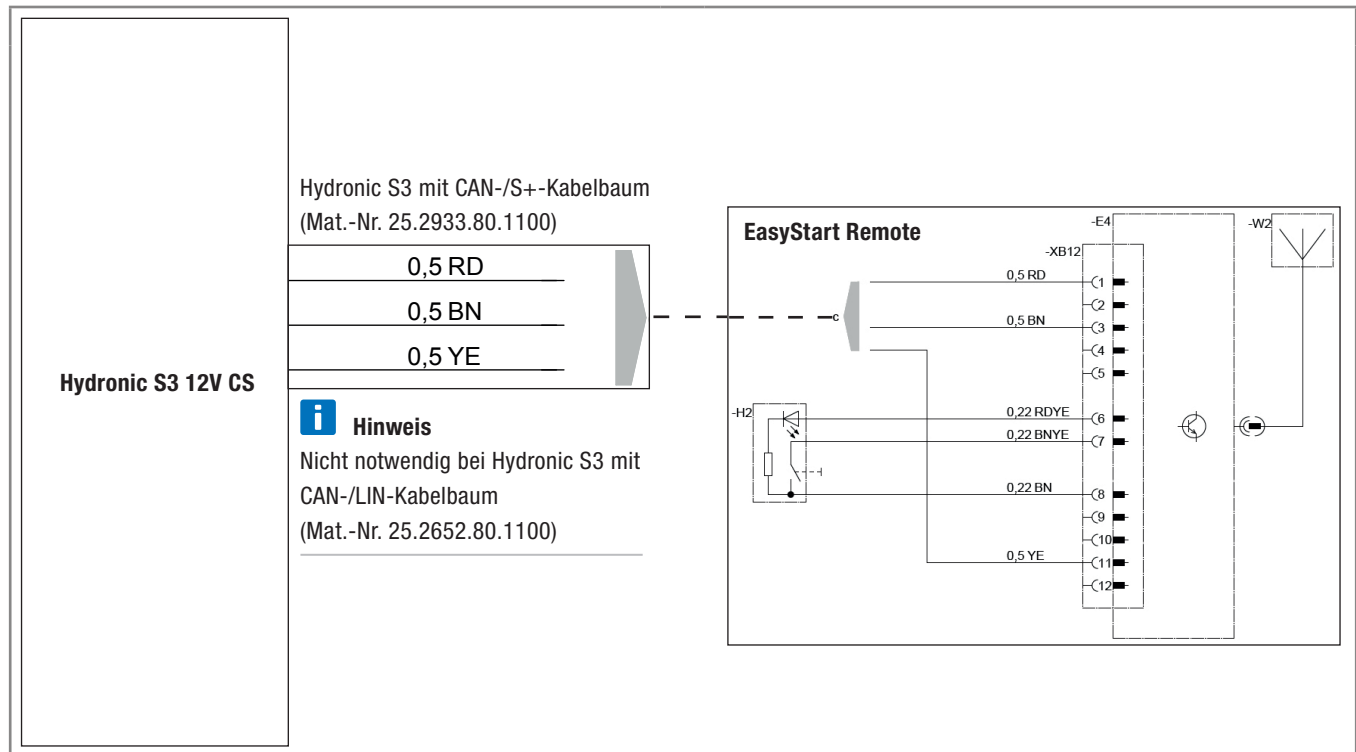


2 Anschluss Hydronic S3 12V CS an 2 x EasyStart Pro / EasyStart Web

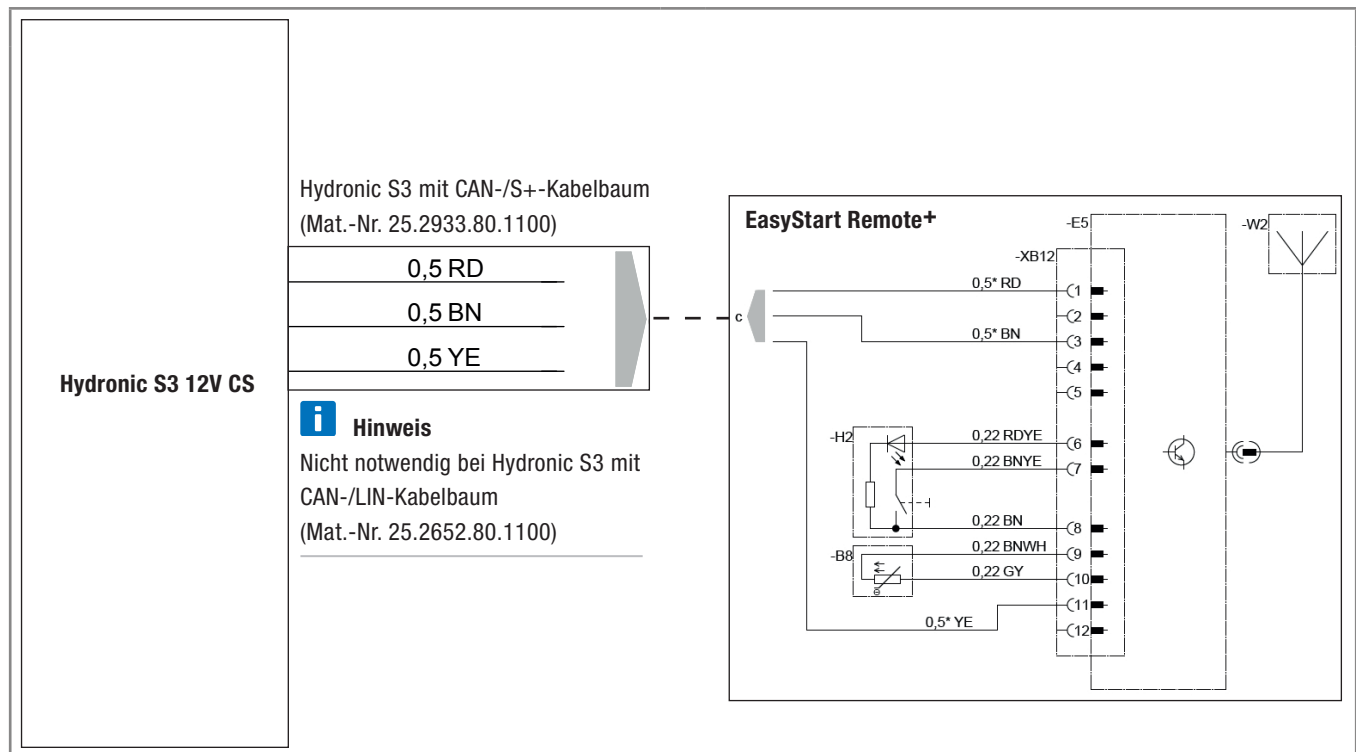
i Anschluss über Y-Kabel (Mat.-Nr. 22.1000.35.2700) an EasyStart Pro und EasyStart Web.



3 Anschluss Hydronic S3 12V CS an EasyStart Remote



4 Anschluss Hydronic S3 12V CS an EasyStart Remote+



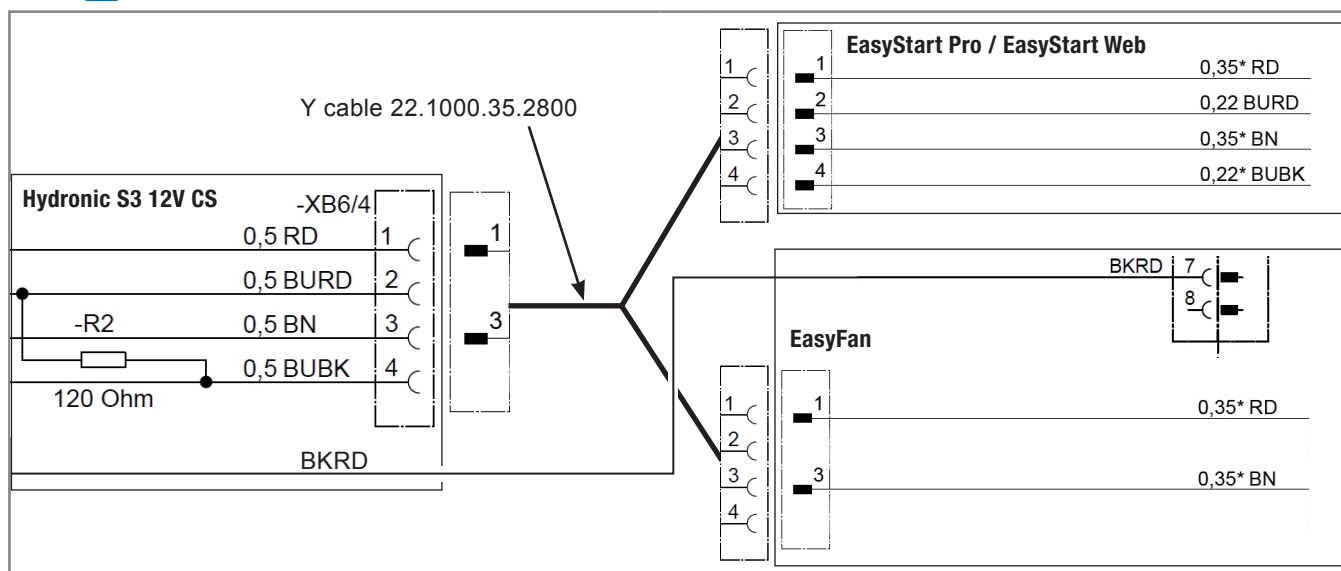
CONNECTION CONSTELLATIONS FOR HYDRONIC S3 12V CS

i Please note: Only valid for the following Hydronic S3 versions **with CAN interface and S+ switching output**:

Heaters for petrol	Order No.
B 4 E – 12 V CS	20.2007.05.0000
B 5 E – 12 V CS	20.2008.05.0000
Heaters for Diesel	Order No.
D 4 E – 12 V CS	25.2933.05.0000
D 5 E – 12 V CS	25.2934.05.0000

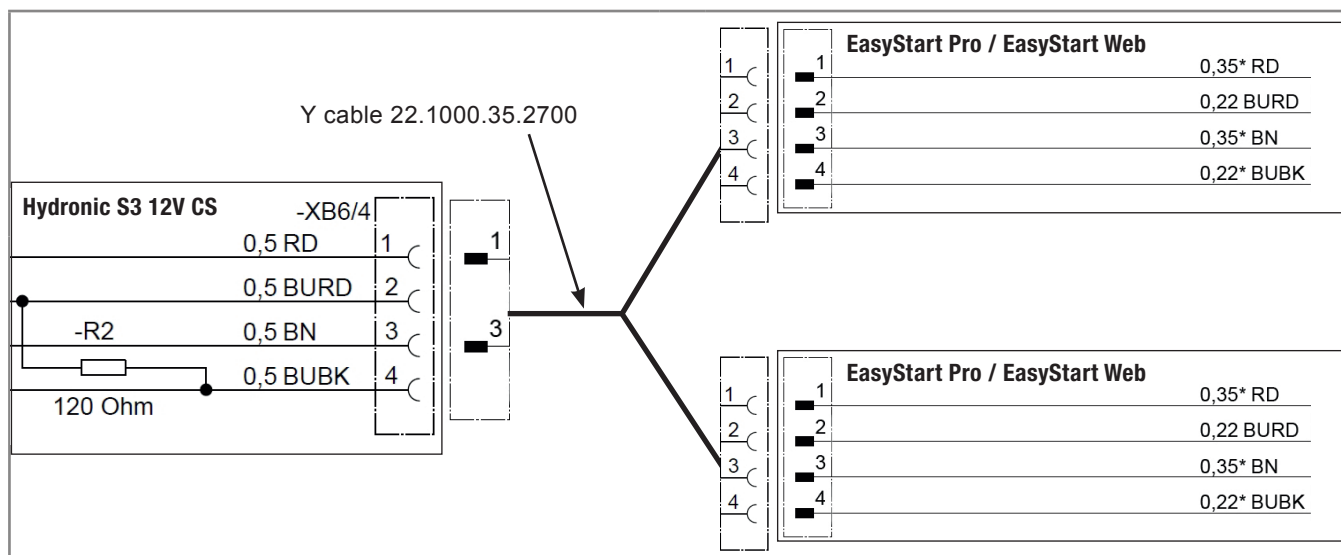
1 Connection of Hydronic S3 12V CS to EasyStart Pro / EasyStart Web including EasyFan

i Connect via Y cable (Mat.-No. 22.1000.35.2800) and line BKRD to operating element and EasyFan.

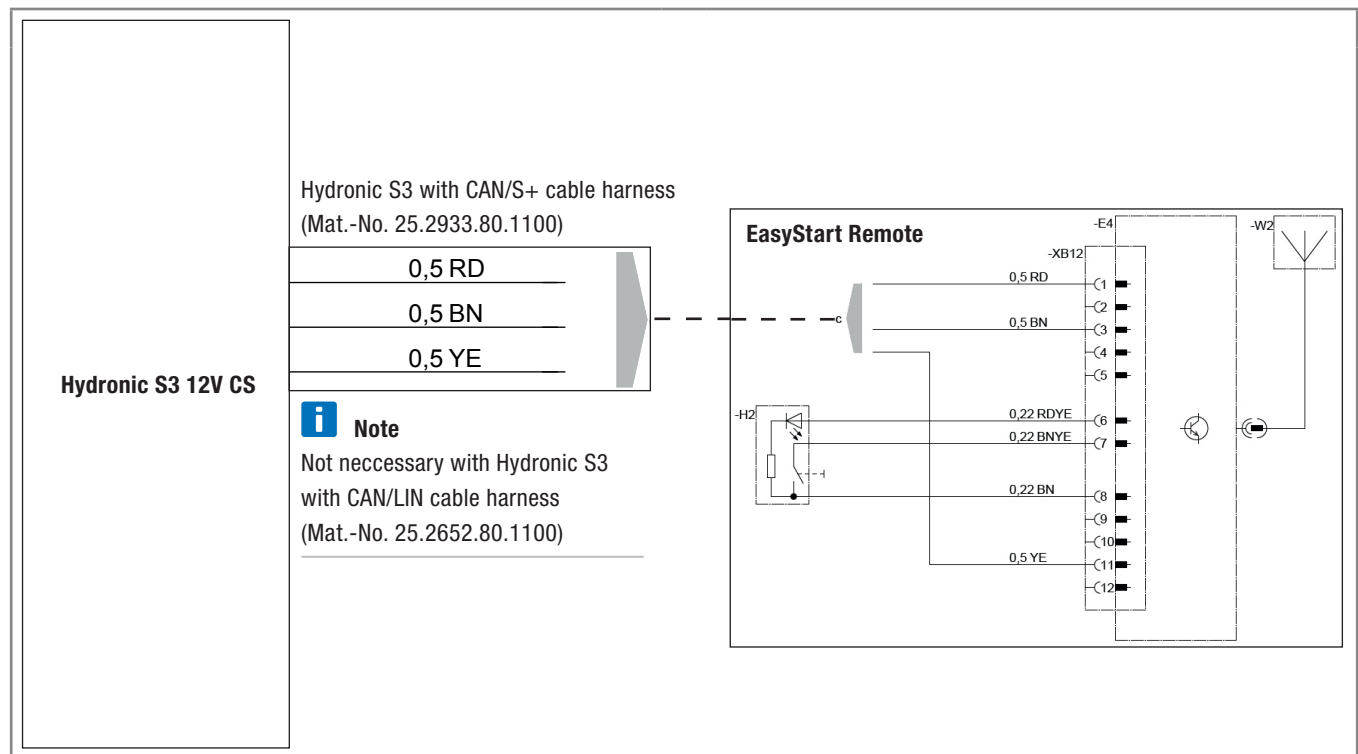


2 Connection of Hydronic S3 12V CS to 2 x EasyStart Pro / EasyStart Web

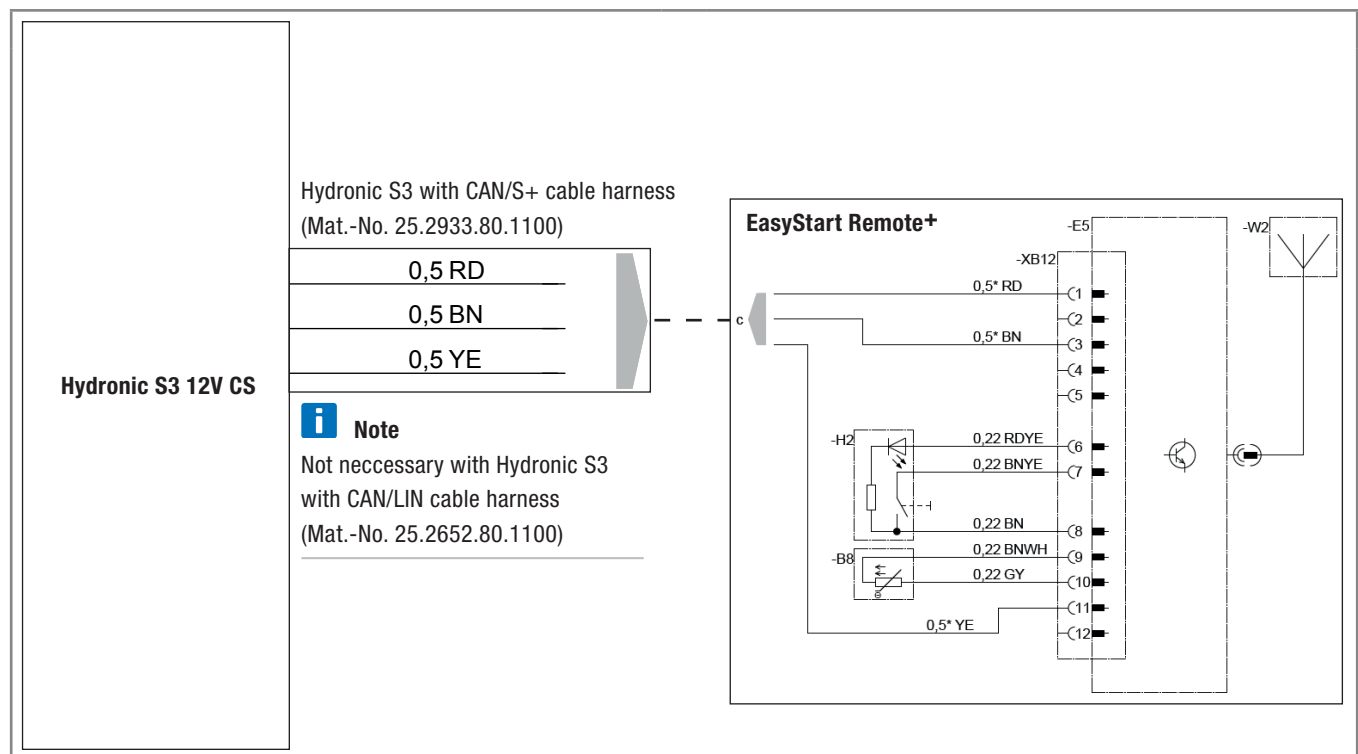
i Connect via Y cable (Mat.-No. 22.1000.35.2700) to EasyStart Pro and EasyStart Web.



3 Connection of Hydronic S3 12V CS to EasyStart Remote



4 Connection of Hydronic S3 12V CS to EasyStart Remote+



Headquarters:

Eberspächer Climate Control Systems GmbH & Co. KG

Eberspächerstraße 24

73730 Esslingen

Hotline: 03976 2350 235

Fax-Hotline: 01805 262624

info@eberspaecher.com

www.eberspaecher.com

